

19



NL Octrooicentrum

11

2004929

12 C OCTROOI

21 Aanvraagnummer: **2004929**

51 Int.Cl.:  
**E02D 13/10** (2006.01)      **E02D 7/28** (2006.01)

22 Aanvraag ingediend: **21.06.2010**

43 Aanvraag gepubliceerd:  
-

73 Octrooihouder(s):  
**Technisch Advies- en Ontwikkelingsbureau  
Kuipers B.V. te FRANEKER.**

47 Octrooi verleend:  
**22.12.2011**

72 Uitvinder(s):  
**Sytze Arnold Kuipers te FRANEKER.**

45 Octrooischrift uitgegeven:  
**28.12.2011**

74 Gemachtigde:  
**mr. drs. A.J.W. Hooiveld c.s. te Den Haag.**

54 **Inrichting voor het in de grond brengen van een geprefabriceerde, holle heipaal.**

57 Inrichting voor het in de grond brengen van een geprefabriceerde, holle heipaal, waarbij de inrichting is voorzien van de heipaal, alsmede van middelen voor het in de grond drijven van de heipaal, met als bijzonderheid dat de middelen een met de heipaal verbonden heimuts bevatten, waarbij de heimuts een benedenwaarts zich uitstreckende centreernok bevat, en waarbij de centreernok in verbonden toestand van de heimuts tot in de holte van de heipaal zich uitstrekt.

NL C 2004929

Dit octrooi is verleend ongeacht het bijgevoegde resultaat van het onderzoek naar de stand van de techniek en schriftelijke opinie. Het octrooischrift komt overeen met de oorspronkelijk ingediende stukken.

**INRICHTING VOOR HET IN DE GROND BRENGEN VAN EEN  
GEPREFABRICEERDE, HOLLE HEIPAAL**

De uitvinding heeft betrekking op een inrichting voor het in  
5 de grond brengen van een geprefabriceerde, holle heipaal,  
waarbij de inrichting is voorzien van de heipaal, alsmede  
van middelen voor het in de grond drijven van de heipaal.

Een dergelijke inrichting is algemeen bekend. In de stand  
10 van de techniek is het gebruik van heipalen voor het  
ondersteunen van gebouwen sinds lange tijd bekend. De  
heipalen worden op locatie onder relatief grote krachten in  
de grond geslagen. Slechts een klein gedeelte van de heipaal  
steekt na het heien nog boven de grond uit.

15

Om tijdens het heien het verbrokkelen van de kop van de  
heipaal te voorkomen is het gebruikelijk om een heipaal te  
voorzien van versterkingswapening in de vorm van draden van  
wapeningsstaal (spiraalwapening). In het bijzonder is het  
20 bij holle betonnen heipalen van belang om de kop te voorzien  
van dergelijke versterkingswapening aangezien deze heipalen  
bijzonder gevoelig zijn voor verbrokkelen tijdens het heien.  
Holle betonnen heipalen hebben als voordeel dat zij kunnen  
worden vervaardigd van minder materiaal dan massieve  
25 heipalen. Dit heeft een gunstig effect op de  
productiekosten. Verder is het gewicht lager dan van  
massieve heipalen, waardoor ook de transportkosten lager  
zijn. Het aanbrengen van enige vorm van versterkingswapening  
en/of band bij een holle heipaal is echter noodzakelijk; dit  
30 geldt overigens ook voor een massieve heipaal.

Uit de Nederlandse octrooipublicatie no. 1022001 is het  
aanbrengen van een dergelijke spiraalwapening als

versterkingswapening in de binnenstructuur van een betonnen heipaal, meer specifiek een holle heipaal, bekend. De Nederlandse octrooipublicatie no. 1031876 beschrijft daarentegen als alternatief het om de omtrek van een  
5 betonnen heipaal aanbrengen van een wapeningsband die wordt aangespannen of om de heipaal wordt geperst.

Een nadeel van de stand van de techniek is dat het aanbrengen van een spiraalwapening complex en omslachtig is,  
10 zodat de kans op storingen tijdens het vervaardigen van een heipaal relatief groot is. Verder dient daarbij relatief veel wapeningsmateriaal gebruikt te worden, hetgeen een ongunstige invloed heeft op de kosten van de heipaal. Een bezwaar van de stand van de techniek is voorts dat het  
15 aanbrengen van een wapeningsband om de omtrek van een heipaal zeer nauwkeurig dient te geschieden, waarbij de kans op beschadiging van (de kop van) de heipaal relatief groot is. Ook daarbij geldt dat relatief veel wapeningsmateriaal gebruikt dient te worden, met alle nadelige kosten voor de  
20 heipaal van dien.

Het is het doel van de uitvinding de stand van de techniek te verbeteren, meer in het bijzonder een goedkope heipaal te verschaffen, waarbij beschadiging van de kop van de heipaal  
25 (met name gedurende het in de grond drijven daarvan) wordt voorkomen.

Hiertoe heeft een inrichting van de in de aanhef vermelde soort volgens de uitvinding als bijzonderheid dat de  
30 middelen een met de heipaal verbonden heimuts bevatten, waarbij de heimuts een benedenwaarts zich uitstreckende centreernok bevat, en waarbij de centreernok in verbonden toestand van de heimuts tot in de holte van de heipaal zich

uitstrekt. De heimuts heeft een ronde of onronde vorm, bijvoorbeeld rechthoekig of vierkant of achthoekig. De heimuts dient ertoe dat heikrachten efficiënt op de heipaal kunnen worden overgebracht, zonder dat die krachten  
5 rechtsreeks op de heipaal aangrijpen en tot beschadiging van (de kop van) de heipaal kunnen leiden. De centreernok dient ertoe dat de heimuts altijd zorgvuldig en op gecontroleerde wijze ten opzichte van de heipaal kan worden gepositioneerd, zonder dat daar ingewikkelde gereedschappen voor zijn  
10 vereist. De heimuts rust in verbonden toestand in het bijzonder op een kops uiteinde van de heipaal. Hierdoor kunnen heikrachten doelmatig op de heipaal worden overgebracht. Daarbij ligt een buitenwand van de centreernok in verbonden toestand van de heimuts tegen een binnenwand  
15 van de heipaal aan. Deze binnenwand definieert de holte van de heipaal.

In een voorkeursuitvoeringsvorm van een inrichting overeenkomstig de uitvinding bevat de heimuts ten minste een  
20 bovenwaarts zich uitstrekkend uitsteeksel. Bij voorkeur ligt het uitsteeksel in verbonden toestand van de heimuts in het verlengde van de wand van de heipaal teneinde daarop uitgeoefende heikrachten rechtstreeks op de wand van de heipaal over te brengen. In het bijzonder vormt het  
25 uitsteeksel een uitstekende ring die rond of onrond, bijvoorbeeld rechthoekig of vierkant kan zijn.

In een verdere voorkeursuitvoeringsvorm van een inrichting volgens de uitvinding is de heimuts losneembaar met de  
30 heipaal verbonden. De heimuts vormt dan een afzonderlijk constructie-element. De heimuts is bij voorkeur vervaardigd uit een al dan niet vezelversterkte kunststof. De heimuts heeft in het bijzonder een rechthoekige dwarsdoorsnede,

waarbij de heimuts een grotere dwarsdoorsnede bezit dan de heipaal teneinde een efficiëntere overdracht van heikrachten te bewerkstelligen. De heimuts bezit bij voorkeur een doorlopend gat dat in verbonden toestand van de heimuts in  
5 lijn ligt met de holte van de heipaal.

De uitvinding heeft tevens betrekking op een, met een geprefabriceerde, holle heipaal te verbinden losneembare heimuts die een benedenwaarts zich uitstreckende centreernok  
10 bevat, waarbij de centreernok in verbonden toestand van de heimuts tot in de holte van de heipaal zich uitstrekt.

Tenslotte is de uitvinding eveneens gerelateerd aan een werkwijze voor het in de grond aanbrengen van een  
15 geprefabriceerde, holle heipaal, waarbij de heipaal in de grond wordt gedreven, met als bijzonderheid dat gebruik wordt gemaakt van een met de heipaal losneembaar verbonden heimuts, waarbij de heimuts een benedenwaarts zich uitstreckende centreernok bevat, en waarbij de centreernok  
20 in verbonden toestand van de heimuts tot in de holte van de heipaal zich uitstrekt.

De uitvinding zal nader worden toegelicht aan de hand van in een tekening weergegeven figuren, waarbij

- 25
- figuur 1 in aanzicht een hei-inrichting, alsmede een heipaal overeenkomstig de uitvinding weergeeft;
  - figuur 2 in zijaanzicht en in detail een gedeelte van de hei-inrichting volgens figuur 1 toont;
  - figuur 3 in aanzicht de holle heipaal van figuur 1 laat  
30 zien;
  - figuur 4 links in langsdoorsnede de holle heipaal van figuur 3 weergeeft, voorzien van een heimuts volgens de

uitvinding, en rechts een bovenaanzicht van de heipaal met de heimuts toont.

Figuur 1 toont een aanzicht van een hei-inrichting 1 voor  
5 het in de grond 2 heien van geprefabriceerde, holle,  
betonnen heipalen 3. Voor het in de grond 2 heien van de  
heipaal 3 wordt gebruik gemaakt van een zogenaamde heimuts  
4. Teneinde de heipaal 3 recht in de grond te heien is de  
hei-inrichting 1 voorzien van een geleidingsinrichting 5.  
10 Figuur 2 toont in detail een zijaanzicht van de hei-  
inrichting 1 van figuur 1. De heipaal 3 is aan zijn  
boveneinde 6 voorzien van de losneembare kunststof heimuts  
4. Door de heimuts 4 wordt voorkomen dat de heipaal 3 splitst  
of dat onder andere de kop van de heipaal 3 wordt verpulverd  
15 door de hei-inrichting 1.

Figuur 3 toont een aanzicht van de holle heipaal 3 met een  
vierkante dwarsdoorsnede van figuur 1.

20 De in figuur 4 getoonde heimuts 4 is losneembaar met de  
heipaal 3 verbonden. De heimuts 4 bezit een naar beneden  
zich uitstrekkende centreernok 7 die in gemonteerde toestand  
van de heimuts 4 tot in de holte 8 van de heipaal 3 zich  
uitstrekt. De heimuts 4 rust in gemonteerde toestand op een  
25 kops uiteinde 9 van de heipaal 3. Zoals figuur 4 laat zien,  
bezit de heimuts 4 tenslotte een naar boven zich  
uitstekkend uitsteeksel in de vorm van een uitstekende ring  
10. Zoals getoond, ligt de ring 10 in het verlengde van de  
wand van de heipaal 3 teneinde daarop uitgeoefende  
30 heikrachten rechtstreeks op de wand van de heipaal 3 over te  
brengen.

De uitvinding is niet beperkt tot de getekende uitvoeringsvormen, doch strekt zich tevens uit tot andere voorkeursvarianten vallend binnen het bereik van de aangehechte conclusies. Zo zal het een vakman duidelijk zijn dat de holte 8 zich niet over de gehele lengte van de heipaal 3 hoeft uit te strekken, doch ook een verdieping kan vormen waarin de centreernok 7 kan worden aangebracht.

**CONCLUSIES**

1. Inrichting voor het in de grond brengen van een  
5 geprefabriceerde, holle heipaal, waarbij de inrichting  
is voorzien van de heipaal, alsmede van middelen voor  
het in de grond drijven van de heipaal, **met het kenmerk**  
**dat** de middelen een met de heipaal verbonden heimuts  
bevatten, waarbij de heimuts een benedenwaarts zich  
10 uitstreckende centreernok bevat, en waarbij de  
centreernok in verbonden toestand van de heimuts tot in  
de holte van de heipaal zich uitstrekt.
2. Inrichting volgens conclusie 1, waarbij de heimuts in  
15 verbonden toestand op een kops uiteinde van de heipaal  
rust.
3. Inrichting volgens conclusie 1 of 2, waarbij een  
buitenwand van de centreernok in verbonden toestand van  
20 de heimuts aanligt tegen een binnenwand van de heipaal.
4. Inrichting volgens conclusie 1, 2 of 3, waarbij de  
heimuts ten minste een bovenwaarts zich uitstreckend  
uitsteeksel bevat.  
25
5. Inrichting volgens conclusie 4, waarbij het uitsteeksel  
althans nagenoeg in het verlengde ligt van de wand van  
de heipaal teneinde daarop uitgeoefende heikrachten  
rechtstreeks op de wand van de heipaal over te brengen.  
30
6. Inrichting volgens conclusie 4 of 5, waarbij het  
uitsteeksel een ronde of onronde, bijvoorbeeld  
rechthoekige of vierkante of achthoekige ring vormt.

7. Inrichting volgens een der voorgaande conclusies 1 tot en met 6, waarbij de heimuts losneembaar met de heipaal is verbonden.
- 5
8. Inrichting volgens een der voorgaande conclusies 1 tot en met 7, waarbij de heimuts is vervaardigd uit een al dan niet vezelversterkte kunststof.
- 10
9. Inrichting volgens een der voorgaande conclusies 1 tot en met 8, waarbij de heimuts in dwarsdoorsnede rechthoekig is.
- 10.
- 15
10. Inrichting volgens een der voorgaande conclusies 1 tot en met 9, waarbij de heimuts een grotere dwarsdoorsnede bezit dan de heipaal.
- 11.
- 20
11. Inrichting volgens een der voorgaande conclusies 1 tot en met 10, waarbij de heimuts een doorlopend gat bevat dat in verbonden toestand van de heimuts in lijn ligt met de holte van de heipaal.
- 12.
- 25
12. Inrichting volgens een der voorgaande conclusies 1 tot en met 11, waarbij de heipaal uit beton is vervaardigd.
- 13.
- 30
13. Met een geprefabriceerde, holle heipaal te verbinden heimuts die een benedenwaarts zich uitstreckende centreernok bevat, waarbij de centreernok in verbonden toestand van de heimuts tot in de holte van de heipaal zich uitstrekt.
- 14.
14. Werkwijze voor het in de grond aanbrengen van een geprefabriceerde, holle heipaal, waarbij de heipaal in

de grond wordt gedreven, **met het kenmerk dat** gebruik wordt gemaakt van een met de heipaal verbonden heimuts, waarbij de heimuts een benedenwaarts zich uitstreckende centreernok bevat, en waarbij de centreernok in  
5 verbonden toestand van de heimuts tot in de holte van de heipaal zich uitstrekt.

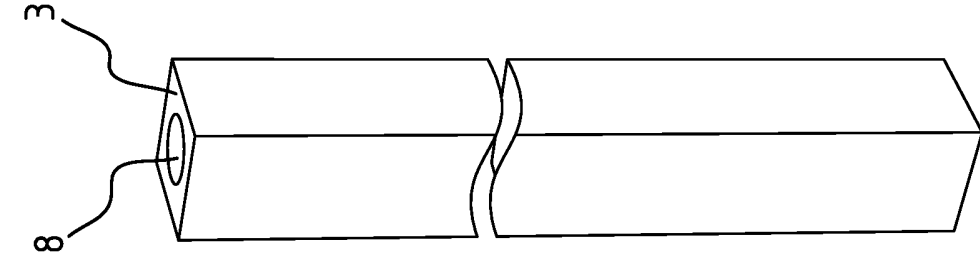


FIG. 3

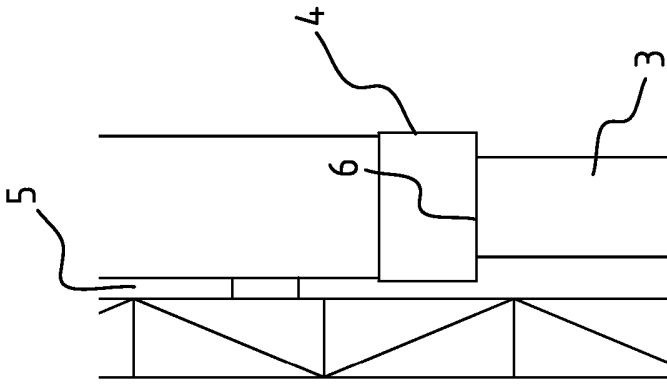


FIG. 2

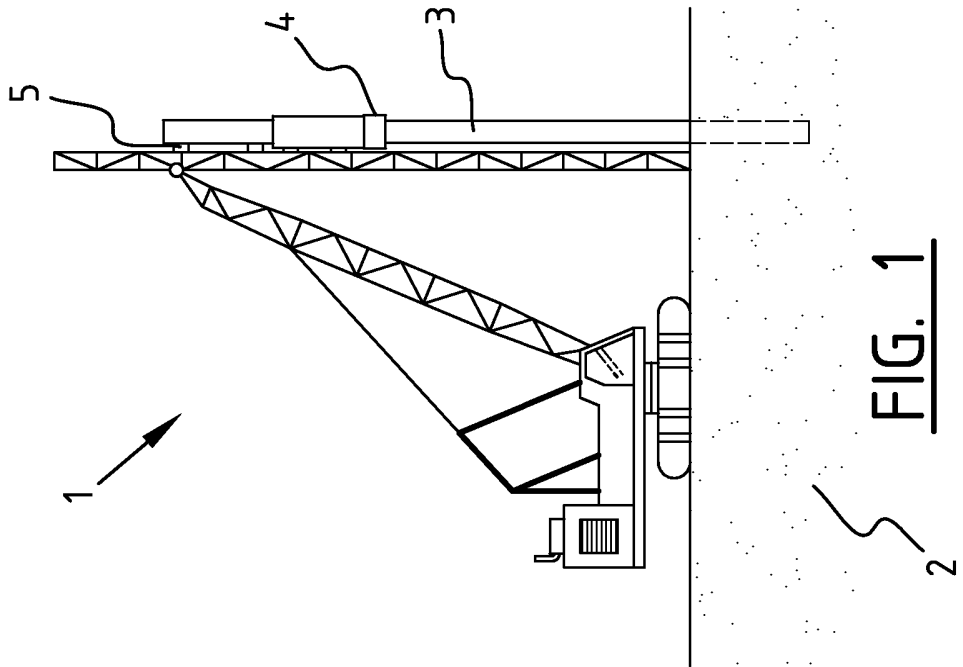


FIG. 1

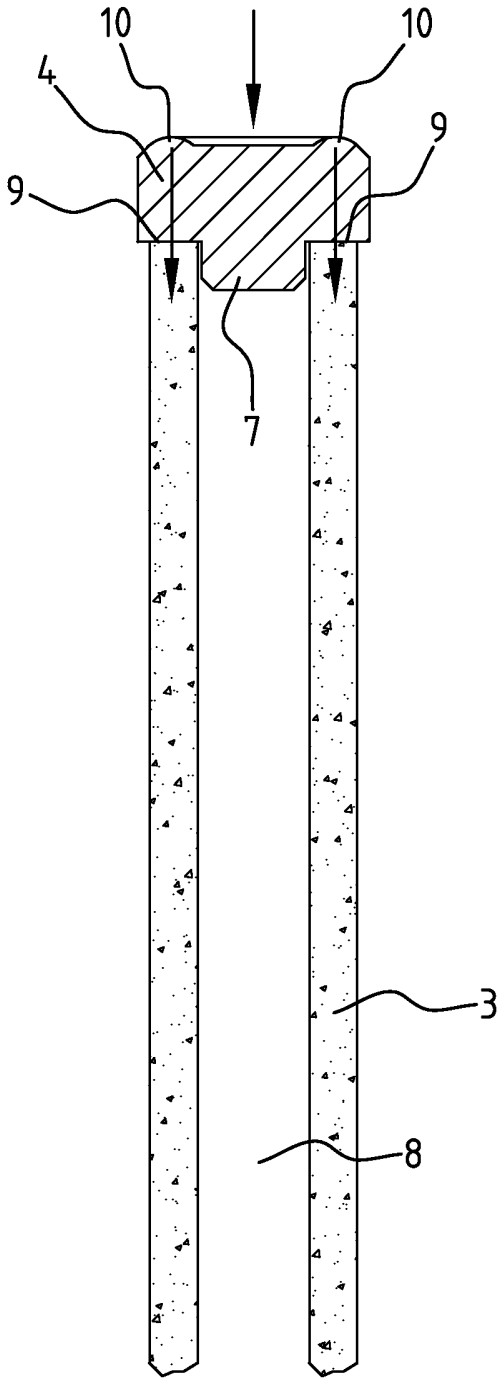


FIG. 4A

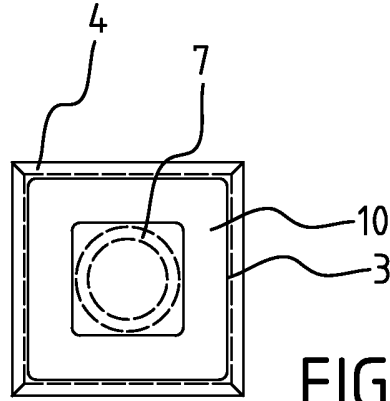


FIG. 4B

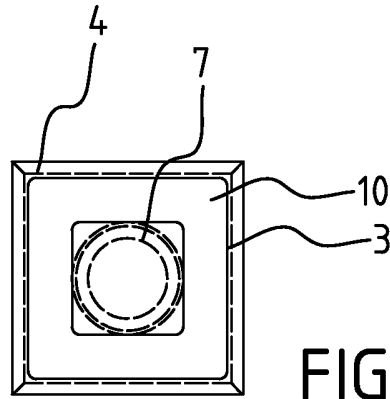


FIG. 4C

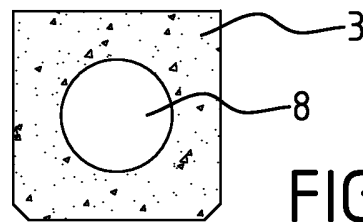


FIG. 4D

# SAMENWERKINGSVERDRAG (PCT)

## RAPPORT BETREFFENDE NIEUWHEIDSONDERZOEK VAN INTERNATIONAAL TYPE

IDENTIFICATIE VAN DE NATIONALE AANVRAGE	KENMERK VAN DE AANVRAGER OF VAN DE GEMACHTIGDE <b>Q.2JE20</b>
Nederlands aanvraag nr. <b>2004929</b>	Indieningsdatum <b>21-06-2010</b>
	Ingeroepen voorrangdatum
Aanvrager (Naam) <b>Technisch Advies- en Ontwikkelingsbureau Kuipers B.V.</b>	
Datum van het verzoek voor een onderzoek van internationaal type <b>02-10-2010</b>	Door de instantie voor Internationaal Onderzoek aan het verzoek voor een onderzoek van internationaal type toegekend nr. <b>SN 54919</b>
<b>I. CLASSIFICATIE VAN HET ONDERWERP</b> (bij toepassing van verschillende classificaties, alle classificatiesymbolen opgeven)	
Volgens de internationale classificatie (IPC) <b>E02D13/10</b> <b>E02D7728</b>	
<b>II. ONDERZOCHE GEBIEDEN VAN DE TECHNIEK</b>	
Onderzochte minimumdocumentatie	
Classificatiesysteem	Classificatiesymbolen
<b>IPC8</b>	<b>E02D</b>
Onderzochte andere documentatie dan de minimum documentatie, voor zover dergelijke documenten in de onderzochte gebieden zijn opgenomen	
III. <input type="checkbox"/>	<b>GEEN ONDERZOEK MOGELIJK VOOR BEPAALDE CONCLUSIES</b> (opmerkingen op aanvullingsblad)
IV. <input type="checkbox"/>	<b>GEBREK AAN EENHEID VAN UITVINDING</b> (opmerkingen op aanvullingsblad)

**ONDERZOEKSRAPPORT BETREFFENDE HET  
RESULTAAT VAN HET ONDERZOEK NAAR DE STAND  
VAN DE TECHNIEK VAN HET INTERNATIONALE TYPE**

Nummer van het verzoek om een onderzoek naar  
de stand van de techniek  
NL 2004929

A. CLASSIFICATIE VAN HET ONDERWERP  
INV. E02D13/10 E02D7/28  
ADD.

Volgens de Internationale Classificatie van octrooien (IPC) of zowel volgens de nationale classificatie als volgens de IPC.

**B. ONDERZOCHETE GEBIEDEN VAN DE TECHNIEK**

Onderzochte minimum documentatie (classificatie gevolgd door classificatiesymbolen)  
E02D

Onderzochte andere documentatie dan de minimum documentatie, voor dergelijke documenten, voor zover dergelijke documenten in de onderzochte gebieden zijn opgenomen

Tijdens het onderzoek geraadpleegde elektronische gegevensbestanden (naam van de gegevensbestanden en, waar uitvoerbaar, gebruikte trefwoorden)

EPO-Internal

**C. VAN BELANG GEACHTE DOCUMENTEN**

Categorie °	Geciteerde documenten, eventueel met aanduiding van speciaal van belang zijnde passages	Van belang voor conclusie nr.
X Y	US 4 029 158 A (GERRISH ARTHUR) 14 juni 1977 (1977-06-14) * figuur 1 *	1-7, 10, 13, 14 8, 9, 12
X	US 3 991 833 A (RUPPERT ROBERT W) 16 november 1976 (1976-11-16)  * figuren 1-4 *	1, 2, 4, 6, 7, 10, 11, 13, 14
Y, D	NL 1 031 876 C2 (BETONSON B V [NL]) 4 januari 2007 (2007-01-04) in de aanvraag genoemd * het gehele document *	9, 12
Y	EP 0 303 315 A1 (TBA INDUSTRIAL PRODUCTS LTD [GB]) 15 februari 1989 (1989-02-15) * samenvatting *	8

Verdere documenten worden vermeld in het vervolg van vak C.

Leden van dezelfde octroofamilie zijn vermeld in een bijlage

° Speciale categorieën van aangehaalde documenten

\*A\* niet tot de categorie X of Y behorende literatuur die de stand van de techniek beschrijft

\*D\* in de octrooiaanvraag vermeld

\*E\* eerdere octrooi(aanvraag), gepubliceerd op of na de indieningsdatum, waarin dezelfde uitvinding wordt beschreven

\*L\* om andere redenen vermelde literatuur

\*O\* niet-schriftelijke stand van de techniek

\*P\* tussen de voorrangsdatum en de indieningsdatum gepubliceerde literatuur

\*T\* na de indieningsdatum of de voorrangsdatum gepubliceerde literatuur die niet bezwarend is voor de octrooiaanvraag, maar wordt vermeld ter verheldering van de theorie of het principe dat ten grondslag ligt aan de uitvinding

\*X\* de conclusie wordt als niet nieuw of niet inventief beschouwd ten opzichte van deze literatuur

\*Y\* de conclusie wordt als niet inventief beschouwd ten opzichte van de combinatie van deze literatuur met andere geciteerde literatuur van dezelfde categorie, waarbij de combinatie voor de vakman voor de hand liggend wordt geacht

\*&\* lid van dezelfde octroofamilie of overeenkomstige octrooipublicatie

Datum waarop het onderzoek naar de stand van de techniek van internationaal type werd voltooid

2 maart 2011

Verzenddatum van het rapport van het onderzoek naar de stand van de techniek van internationaal type

Naam en adres van de instantie

European Patent Office, P.B. 5818 Patentlaan 2  
NL - 2280 HV Rijswijk  
Tel. (+31-70) 340-2040,  
Fax: (+31-70) 340-3016

De bevoegde ambtenaar

Leroux, Corentine

**ONDERZOEKSRAPPORT BETREFFENDE HET  
 RESULTAAT VAN HET ONDERZOEK NAAR DE STAND  
 VAN DE TECHNIEK VAN HET INTERNATIONALE TYPE**

Informatie over leden van dezelfde octroofamilie

Nummer van het verzoek om een onderzoek naar  
 de stand van de techniek

NL 2004929

In het rapport genoemd octrooigescrift	Datum van publicatie	Overeenkomend(e) geschrift(en)	Datum van publicatie
US 4029158	A	14-06-1977 GB 1511648 A	24-05-1978
US 3991833	A	16-11-1976 GEEN	
NL 1031876	C2	04-01-2007 NL 1031876 A1	28-11-2006
EP 0303315	A1	15-02-1989 GB 2208625 A JP 1142126 A NO 883550 A	12-04-1989 05-06-1989 13-02-1989



OCTROOICENTRUM NEDERLAND

WRITTEN OPINION

File No. SN54919	Filing date (day/month/year) 21.06.2010	Priority date (day/month/year)	Application No. NL2004929
International Patent Classification (IPC) INV. E02D13/10 E02D7/28			
Applicant Technisch Advies- en Ontwikkelingsbureau Kuipers B.V.			

This opinion contains indications relating to the following items:

- Box No. I Basis of the opinion
- Box No. II Priority
- Box No. III Non-establishment of opinion with regard to novelty, inventive step and industrial applicability
- Box No. IV Lack of unity of invention
- Box No. V Reasoned statement with regard to novelty, inventive step or industrial applicability; citations and explanations supporting such statement
- Box No. VI Certain documents cited
- Box No. VII Certain defects in the application
- Box No. VIII Certain observations on the application

	Examiner Leroux, Corentine
--	-------------------------------

## WRITTEN OPINION

Application number

NL2004929

---

### Box No. I Basis of this opinion

---

1. This opinion has been established on the basis of the latest set of claims filed before the start of the search.
2. With regard to any **nucleotide and/or amino acid sequence** disclosed in the application and necessary to the claimed invention, this opinion has been established on the basis of:
  - a. type of material:
    - a sequence listing
    - table(s) related to the sequence listing
  - b. format of material:
    - on paper
    - in electronic form
  - c. time of filing/furnishing:
    - contained in the application as filed.
    - filed together with the application in electronic form.
    - furnished subsequently for the purposes of search.
3.  In addition, in the case that more than one version or copy of a sequence listing and/or table relating thereto has been filed or furnished, the required statements that the information in the subsequent or additional copies is identical to that in the application as filed or does not go beyond the application as filed, as appropriate, were furnished.
4. Additional comments:

---

### Box No. V Reasoned statement with regard to novelty, inventive step or industrial applicability; citations and explanations supporting such statement

---

#### 1. Statement

Novelty	Yes: Claims	8, 9, 12
	No: Claims	1-7, 10, 11, 13, 14
Inventive step	Yes: Claims	
	No: Claims	1-14
Industrial applicability	Yes: Claims	1-14
	No: Claims	

#### 2. Citations and explanations

**see separate sheet**

Reference is made to the following documents :

- D1 US 4 029 158 A (GERRISH ARTHUR) 14 juni 1977 (1977-06-14)
- D2 US 3 991 833 A (RUPPERT ROBERT W) 16 november 1976 (1976-11-16)
- D3 NL 1 031 876 C2 (BETONSON B V [NL]) 4 januari 2007 (2007-01-04) in de aanvraag genoemd
- D4 EP 0 303 315 A1 (TBA INDUSTRIAL PRODUCTS LTD [GB]) 15 februari 1989 (1989-02-15)

1 The present application does not meet the criteria of patentability, because the subject-matter of claims 1-7,10,11,13 and 14 is not new.

1.1 **D1** discloses (cf. Fig. 1) a "inrichting voorzien van een geprefabriceerde holle heipaal (12), alsmede van middelen (13) voor het in de grond drijven van de heipaal, waarbij de middelen een met de heipaal verbonden heimuts (1) bevatten, waarbij de heimuts een benedenwaarts zich uitstreckende centreernok bevat, en waarbij de centreernok in verbonden toestand van de heimuts tot in de holte van de heipaal zich uitstrekt".

1.2 This document discloses also in combination the additional features of dependent claims 2-7 and 10 (cf. Fig. 1), and further discloses the corresponding "heimuts" of claim 13 and a "werkwijze" according to claim 14.

1.3 **D2** also discloses (cf. Fig.1-4) a "inrichting" according to claims 1,2,4,6,7 and 10, the corresponding "heimuts" of claim 13 and a "werkwijze" according to claim 14. It further discloses the additional features of claim 11 (cf. Fig.3).

2 The present application does not meet the criteria of patentability, because the subject-matter of claims 8,9 and 12 does not involve an inventive step.

2.1 The features of claims 8,9 and 12 are each merely one of several straightforward possibilities from which the skilled person would select, in accordance with circumstances, without the exercise of inventive skill, in order to solve their respective problems posed.

2.2 In particular, said materials "kunststof" and "beton" are known for their intrinsic properties and the choices made in claims 8 and 12 do not produce any unexpected effect on said "inrichting" (cf. **D4** for claim 8 and **D3** for claim 12).

- 2.3 The person skilled in the art would further adapt the "dwarsdoorsnede" from the "heimuts" should the circumstances (for instance the outer shape of said "heipaal") make it desirable without involving an inventive activity (cf. also **D3**).