

[19] 中华人民共和国国家知识产权局

[51] Int. Cl.
B65H 75/34 (2006.01)



[12] 实用新型专利说明书

专利号 ZL 200820066649.3

[45] 授权公告日 2009年2月11日

[11] 授权公告号 CN 201193166Y

[22] 申请日 2008.4.19

[21] 申请号 200820066649.3

[73] 专利权人 官德军

地址 448200 湖北省沙洋县沈集镇乐山村15组

[72] 发明人 官德军

[74] 专利代理机构 荆门市首创专利事务所
代理人 谭建文

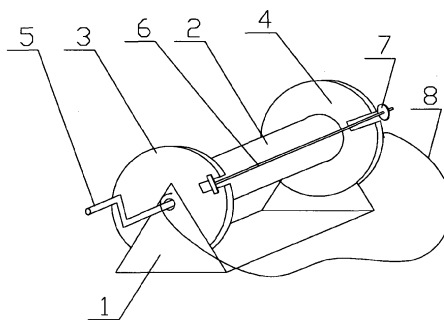
权利要求书1页 说明书1页 附图1页

[54] 实用新型名称

一种收线装置

[57] 摘要

一种收线装置，左盘(3)和右盘(4)固定在收线筒左、右两侧，并分别通过中轴安装在立架(1)上，手摇收线杆(5)固定在左盘(3)的中轴上，在左盘(3)和右盘分别开有凹槽，T型锁紧杆(6)两端分别放置在左盘(3)和右盘的凹槽内，螺帽(7)通过螺纹安装在锁紧杆(6)一端。优点是：对收放较长的电线或水管十分方便，省时省力。



1、一种收线装置，其特征在于它由立架(1)、收线筒(2)、左盘(3)、右盘(4)、手摇收线杆(5)、T型锁紧杆(6)、锁紧螺帽(7)组成，左盘(3)和右盘(4)固定在收线筒左、右两侧，并分别通过中轴安装在立架(1)上，手摇收线杆(5)固定在左盘(3)的中轴上，在左盘(3)和右盘分别开有凹槽，T型锁紧杆(6)两端分别放置在左盘(3)和右盘的凹槽内，螺帽(7)通过螺纹安装在锁紧杆(6)一端。

2、根据权利要求1所述的收线装置，其特征在于收线筒(2)、左盘(3)和右盘(4)是一体的。

3、根据权利要求1所述的收线装置，其特征在于它还有背带(8)，背带(8)两端固定在立架(1)上。

一种收线装置

技术领域

本实用新型涉及管线收放装置领域。

背景技术

目前电工收放电线或水管工收放水管都是用手直接卷绕。这对收放较长的电线或水管十分不便，费时费力。

实用新型内容

本实用新型的目的就是针对现有用手直接卷绕收放电线或水管上述之不足，而提供一种带收线装置。

本实用新型由立架、收线筒、左盘、右盘、手摇收线杆、T型锁紧杆、锁紧螺帽组成，左盘和右盘固定在收线筒左、右两侧，并分别通过中轴安装在立架上，手摇收线杆固定在左盘的中轴上，在左盘和右盘分别开有凹槽，T型锁紧杆两端分别放置在左盘和右盘的凹槽内，螺帽通过螺纹安装在锁紧杆一端。收线筒、左盘和右盘是一体的。背带两端固定在立架上。

本实用新型的优点是：对收放较长的电线或水管十分方便，省时省力。

附图说明

附图 1 为本实用新型结构示意图。

具体实施方式

如图 1 所示，收线筒 2、左盘 3 和右盘 4 是一体的，采用塑料用模具一次成型。左盘 3 和右盘 4 上设有中轴，并通过中轴安装在立架 1 上，手摇收线杆 5 固定在左盘 3 的中轴上，在左盘 3 和右盘 4 分别开有凹槽，T型锁紧杆 6 两端分别放置在左盘 3 和右盘 4 的凹槽内，螺帽 7 通过螺纹安装在锁紧杆 6 一端。背带 8 两端固定在立架 1 上。收线时，将背带挂在颈上，收线筒位手胸前，通过手摇收线杆将电线或水管绕在收线筒上，并将 T型锁紧杆放入左盘和右盘的凹槽内，压在电线或水管上，并用螺帽拧紧，防止绕在收线筒上的电线或水管松落。

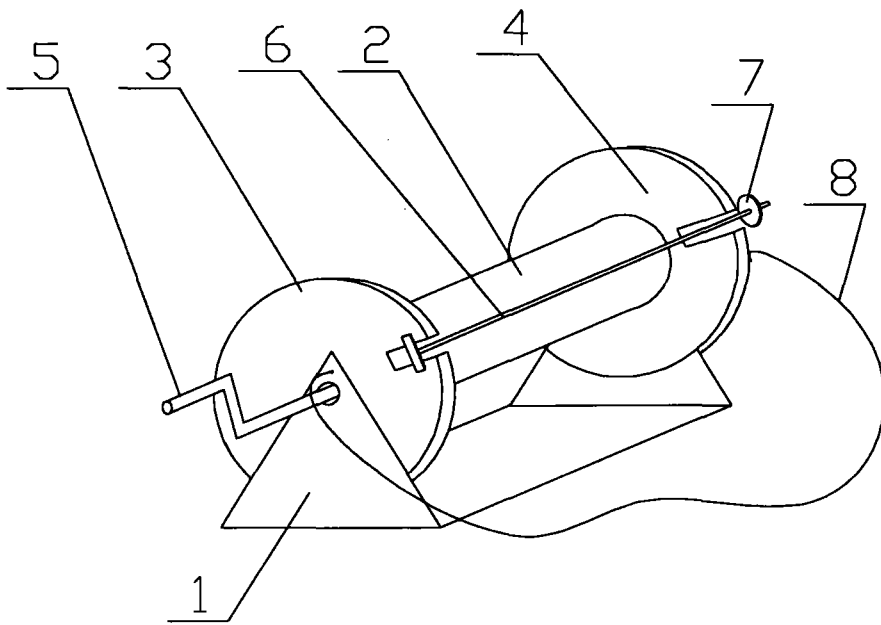


图1