

RZECZPOSPOLITA
POLSKA



Urząd Patentowy
Rzeczypospolitej Polskiej

(12) **OPIS PATENTOWY** (19) **PL** (11) **240241**

(13) **B1**

(21) Numer zgłoszenia: **428184**

(51) Int.Cl.
E21C 35/18 (2006.01)
E21C 35/183 (2006.01)

(22) Data zgłoszenia: **14.12.2018**

(54)

Nóż styczny-obrotowy głowicy frezującej skały zwięzłe

(43) Zgłoszenie ogłoszono:

15.06.2020 BUP 13/20

(45) O udzieleniu patentu ogłoszono:

07.03.2022 WUP 10/22

(73) Uprawniony z patentu:

**AKADEMIA GÓRNICZO-HUTNICZA
IM. STANISŁAWA STASZICA W KRAKOWIE,
Kraków, PL**

(72) Twórca(y) wynalazku:

ŁUKASZ BOŁOZ, Kraków, PL

(74) Pełnomocnik:

rzecz. pat. Patrycja Rosół

PL 240241 B1

Opis wynalazku

Przedmiotem wynalazku jest nóż styczno-obrotowy głowicy frezującej skały zwięzłe, przeznaczony jest do uzbrojenia organu urabiającego w maszynach górniczych, albo do drażenia tuneli lub w budownictwie drogowym.

Noże styczno-obrotowe jako narzędzia skrawająco-kruszące, zabudowane są na obrotowych bębnach organów urabiających z możliwością swobodnego i losowego obracania się względem swojej osi, dzięki czemu ich zużycie jest równomierne a ostrze zachowuje kształt zbliżony do pierwotnego. W trudnych warunkach obróbki zwięzłych materiałów mineralnych może dochodzić do zablokowania noża w uchwycie organu co powoduje bardzo szybkie, niesymetryczne zużycie noża i konieczność natychmiastowej wymiany na nowy. Przy gęstej zabudowie noży na obwodzie organu czynność wymiany jest utrudniona i powoduje wydłużenie przerwy w pracy urządzenia. Na nożu styczno-obrotowym wydzielić można dwie strefy zadaniowe: część roboczą i część chwytową. Część robocza ma postać bryły obrotowej o charakterze stożkowym, z wierzchołkowym ostrzem z węglika spiekanego, łączącym się poniżej z odchyłoną na zewnątrz poboczną o tworzącej w postaci odcinka prostego albo elipsy lub owalu. Współosiowo poniżej znajduje się część chwytowa noża mająca wystający w dół współosiowy z ostrzem walcowy trzonek do mocowania noża w uchwycie organu urabiającego. Większość rozwiązań noży styczno-obrotowych ma konstrukcję jednolitego elementu stalowego z trwale osadzonym na wierzchołku ostrzem z węglika spiekanego, zespolonych części roboczej z chwytową. Wymuszony składową sił urabiania obrót noża dokonuje się na walcowym trzonku w uchwycie wyposażonym w element poosiowo ustalający. Rozwiązania takie z łożyskowaniem ślizgowym na trzonku przedstawione są między innymi w opisach patentowych nr nr US4941711B1 (PL163117) i PL190482 oraz na łożyskach tocnych – przykładowo w rozwiązaniach według CN207568604U i PL178171B1.

Znane są również noże, które na części roboczej mają kołpak w postaci bryły obrotowej zakończonej na wierzchołku ostrzem, oraz który osadzony jest obrotowo na elemencie centrującym wystającym z części chwytowej, sztywno zamocowanej trzonkiem w uchwycie organu urabiającego. Przykładowo nóż przedstawiony w opisie PL213417B1 ma kołpak osadzony obrotowo na walcowym elemencie centrującym, który wystaje z czołowej powierzchni odsadzenia części chwytowej, i łożyskowany jest poprzez:

- kulkę osadzoną w gnieździe na górnej, czołowej powierzchni elementu centrującego, która przenosi obciążenia sił poosiowych urabiania, oraz
- łożysko ślizgowe lub igłowe na walcowej poboczniczy elementu centrującego, przenoszące składową sił promieniowych obciążenia ostrza.

Kołpak noża jest zabezpieczony przed poosiowym zsunieniem przez pierścień sprężysty o okrągłym przekroju poprzecznym, osadzony w dopełniających się do okręgu rowkach wykonanych na walcowych pobocznicach elementu centrującego i otworu w kołpaku, a usytuowane powyżej łożyska ślizgowe lub igłowe. Rozwiązanie jest konstrukcyjnie skomplikowane, utrudnionym jest zdejmowanie zużytego noża z pierścieniem sprężystym w rowkach na walcowych powierzchniach przylegających pobocznie, zwłaszcza w wykonaniu z łożyskiem igielkowym. Podobnym do powyżej opisanego noża z obrotowym kołpakiem jest rozwiązanie znane z opisu EP0060827B1 (PL138352), w którym dodatkowo wprowadzono chłodzenie i zraszanie wodą strefy obrabianej górotworu sterowane tylko dla fazy urabiania górotworu ostrzem danego noża.

Problemem technicznym do rozwiązania jest opracowanie noża obrotowo-stycznego o prostej technologicznie konstrukcji, dużej żywotności i cechującego się łatwą i szybką wymianą obrotowego kołpaka na części chwytowej.

Rozwiązanie według niniejszego wynalazku ma wiele cech wspólnych z dotychczasowo znanymi nożami styczno-obrotowymi wyposażonymi w kołpaki. Wyróżnia się tym, że kołpak osadzony jest połączeniem obrotowym łożyska ślizgowego na powierzchniach elementu centrującego i odsadzenia, oraz zabezpieczony jest przed poosiowym zsunieniem przez pierścień sprężysty o okrągłym przekroju poprzecznym, wprowadzony w dopełniające się do okręgu rowki wykonane na przylegających do siebie stożkowych pobocznicach elementu centrującego i otworu w kołpaku.

Korzystnym jest wykonanie noża z powierzchnią odsadzenia leżącą w płaszczyźnie prostopadłej do osi noża, natomiast sztywność kołpaka zwiększa wykonanie z powierzchnią odsadzenia prostopadłą do stożkowej poboczniczy elementu centrującego.

Zdjęcie zużytego kołpaka z elementu centrującego wymaga odkształcenia pierścienia sprężystego, co jest istotnie ułatwione, gdy na dolnej krawędzi powierzchni czołowej poboczniczy kołpaka wykonane jest wycięcie klinowe, w które wprowadzić można narzędzie rozwierające. Usytuowanie okrągłego przekroju pierścienia na stożkowej poboczniczy, która pochylona jest w kierunku demontażu zmniejsza wymagane odkształcenie pierścienia przy zdejmowaniu kołpaka.

Nóż według wynalazku może mieć kołpak którego ostrze z węglika spiekanego jest trwale połączone z pobocznicą ze stali odpornej na ścieranie przez spoinę lutu twardego, spawanie tarciove, łukiem krytym lub laserem.

Korzystnym jest jednak wykonanie kołpaka jako jednolitej materiałowo kształtki z węglika spiekanego, zawierającej ostrze zintegrowane z pobocznicą.

Kołpak, jako jednolity z ostrzem element z twardego i odpornego na zużycie materiału, osłania swą ścianką dolną strefę poboczniczy bardzo agresywnie obciążoną ściernym oddziaływaniem wykruszonych z calizny twardych cząstek mineralnych. W efekcie zminimalizowania zużycia tej strefy noża możliwymi są kilkakrotne wymiany kołpaków ze zużytym ostrzem. Przy dużej liczebności zabudowanych na organie urabiającym noży rozwiązanie według wynalazku ma istotne znaczenie dla efektów ekonomicznych procesu wydobywczego, również z uwagi na skrócenie czasu wyłączenia maszyny z ruchu.

Pełne zrozumienie wynalazku zapewni opis dwóch przykładowych wykonania noży styczno-obrotowych, pokazanych na rysunku w widokach z boku i z częściowym przekrojem części roboczej. Fig. 1 przedstawia nóż z kołpakiem mającym ostrze z węglika spiekanego połączone lutem twardym z pobocznicą kołpaka wykonaną ze stali odpornej na ścieranie, natomiast na Fig. 2 pokazany jest nóż którego kołpak stanowi jednolitą materiałowo kształtkę spiekaną z proszku wolframu, mającego zintegrowane ostrze z pobocznicą.

Nóż styczno-obrotowy według wykonania z Fig. 1, ma część roboczą A i część chwytową B, którą nóż zamocowany jest sztywno w – niewidocznym na rysunku – uchwycie, przytwierdzonym do bębna lub tarczy obrotowego organu urabiającego. Część robocza A ma postać bryły obrotowej o charakterze stożkowego kołpaka 2 wyposażonego na wierzchołku w ostrze 1 z węglika spiekanego połączone spoiną 11 lutu twardego z odchylną na zewnątrz pobocznicą 3 wykonaną ze stali odpornej na ścieranie. Profil poboczniczy 3 może mieć postać odcinka prostego albo elipsy lub owalu. Kołpak 2 połączony jest obrotowo z częścią chwytową B wykonaną ze stali odpornej na ścieranie oraz mającą kołnierz 5 i wystający w dół współosiowy z ostrzem 1 trzonek 4 przystosowany do zamocowania noża w uchwycie organu urabiającego. Górny koniec części chwytowej B wnika w część roboczą A tworząc dolny fragment poboczniczy 3 oraz posiada element centrujący 7 w postaci stożka ściętego, wystający z czołowej powierzchni odsadzenia 6. Kołpak (2) osadzony jest obrotowym połączeniem ślizgowym na powierzchniach elementu centrującego 7 i odsadzenia 6. Kołpak 2 zabezpieczony jest przed poosiowym zsunieniem przez pierścień sprężysty 10 o okrągłym przekroju poprzecznym, wprowadzony w dopełniające się do okręgu rowki, wykonane na przylegających do siebie stożkowych pobocznicach elementu centrującego 7 i otworu w kołpaku 2. Na dolnej krawędzi poboczniczy kołpaka 2 wykonane jest wycięcie klinowe 10, ułatwiające demontaż kołpaka 2 z zużytym ostrzem 1. Dośrodkowe wprowadzenie zaostzonej krawędzi narzędzia rozwierającego spowoduje zwieranie zaoblonych końców przecięcia pierścienia sprężystego 9 w rowku, a zmniejszenie jego średnicy zewnętrznej umożliwi poosiowe zdjęcie kołpaka 2.

Nóż w wykonaniu z Fig. 2 różni się od przedstawionego na Fig. 1 kołpakiem 2, który stanowi jednolitą materiałowo kształtkę z węglika spiekanego o zespolonym ostrzu 1 z pobocznicą 3, a ponad to ma dodatkowo wprowadzony materiał łożyska ślizgowego 8 na współpracujące obrotowo powierzchnie elementu centrującego 7 i odsadzenia 6. Powierzchnia odsadzenia 6 jest prostopadła do stożkowej powierzchni elementu centrującego 7, co korzystnie zmniejsza siłę składową rozwierającą na zewnątrz dolną strefę ścianki poboczniczy 3 kołpaka 2.

Zastrzeżenia patentowe

1. **Nóż styczno-obrotowy głowicy frezującej skały zwięzłe**, mocowany w uchwytach na organie urabiającym maszyny górniczej albo do drążenia tuneli lub w budownictwie drogowym, mający:
 - część roboczą (A) w postaci bryły obrotowej o charakterze stożkowego kołpaka (2) z wierzchołkowym ostrzem (1) z węglika spiekanego, łączącym się poniżej z odchylną na zewnątrz

pobocznica (3) o tworzącej w postaci odcinka prostego albo elipsy lub owalu, i który to kołpak (2) połączony jest obrotowo z

- częścią chwytową (B) wykonaną ze stali, mającą wystający w dół współosiowy z ostrzem (1) walcowy trzonek (4) do mocowania noża w uchwycie organu urabiającego oraz która górnym końcem wnika w część roboczą (A) tworząc dolny fragment pobocznic (3) oraz ma element centrujący (7) w postaci stożka ściętego, wystający z czołowej powierzchni odsadzenia (6),

znamienny tym, że

kołpak (2) osadzony jest połączeniem obrotowym łożyska ślizgowego (8) na powierzchniach elementu centrującego (7) i odsadzenia (6), oraz zabezpieczony jest przed poosiowym zsunięciem przez pierścień sprężysty (10) o okrągłym przekroju poprzecznym, który wprowadzony jest w dopełniające się do okręgu rowki, wykonane na przylegających do siebie stożkowych pobocznicach elementu centrującego (7) i otworu w kołpaku (2).

2. Nóż według zastrz. 1, **znamienny tym**, że powierzchnia odsadzenia (6) leży w płaszczyźnie prostopadłej do osi noża.
3. Nóż według zastrz. 1, **znamienny tym**, że powierzchnia odsadzenia (6) jest prostopadła do stożkowej pobocznic (3) elementu centrującego (7).
4. Nóż według zastrz. 3 albo 4 albo 5, **znamienny tym**, że na dolnej krawędzi, powierzchni czołowej pobocznic (3) kołpaka (2) wykonane jest wycięcie klinowe (11), ułatwiające demontaż kołpaka (2).
5. Nóż według zastrz. 1, **znamienny tym**, że kołpak (2) ma ostrze (1) z węgla spiekanego trwale połączone z pobocznica (3) wykonaną ze stali odpornej na ścieranie spoiną (11) lutu twardego, przez spawanie tarciove lub łukiem krytym albo laserem.
6. Nóż według zastrz. 1, **znamienny tym**, że ostrze (1) i pobocznica (3) kołpaka (2) stanowią jednolitą materiałowo kształtkę z węgla spiekanego.

Wykaz oznaczeń na rysunku

- A. Część robocza
 1. Ostrze
 2. Kołpak
 3. Pobocznica
- B. Część chwytowa
 4. Trzonek
 5. Kołnierz
 6. Odsadzenie
 7. Element centrujący
 8. Łożysko ślizgowe
 9. Pierścień sprężysty
 10. Wycięcie klinowe
 11. Spoina

Rysunki

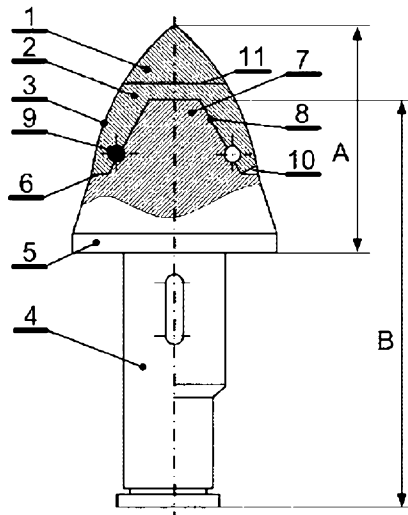


Fig. 1

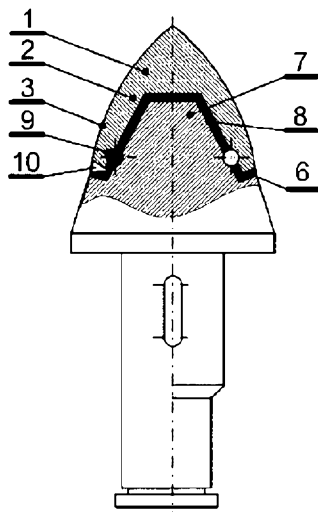


Fig. 2