

## 新型專利說明書

(本說明書格式、順序及粗體字，請勿任意更動，※記號部分請勿填寫)

※申請案號：94213587

※申請日期：94.8.9

※IPC 分類：A47B 97/06, 96/06

A47G 29/087, 29/02

F16M 13/02

一、**新型名稱**：(中文/英文)

可調式壁掛架結構

二、**申請人**：(共 1 人)

姓名或名稱：(中文/英文)

羅文彬

代表人：(中文/英文)

住居所或營業所地址：(中文/英文)

台北市八德路三段一五五巷四弄十四號三樓

國 籍：(中文/英文) 中華民國

三、**創作人**：(共 1 人)

姓 名：(中文/英文)

羅文彬

國 籍：(中文/英文) 中華民國

四、聲明事項：

主張專利法第九十四條第二項第一款或第二款規定之事實，其事實發生日期為： 年 月 日。

申請前已向下列國家（地區）申請專利：

【格式請依：受理國家（地區）、申請日、申請案號 順序註記】

有主張專利法第一百零八條準用第二十七條第一項國際優先權：

無主張專利法第一百零八條準用第二十七條第一項國際優先權：

主張專利法第一百零八條準用第二十九條第一項國內優先權：

【格式請依：申請日、申請案號 順序註記】

## 八、新型說明：

### 【新型所屬之技術領域】

本創作係有關一種可調式壁掛架結構，尤指一種組裝容易，且於組裝後可與壁面貼合，以減少厚度之壁掛架結構。

### 【先前技術】

按；一般之顯示幕、壁飾、櫥櫃或電漿電視等設備由於需將其固定於壁面，施工時通常於壁面裝設架體，再將前述之設備固定於架體，惟架體的施工不但麻煩，且為考慮其穩固性，因此架體的厚度佔據過多之空間，再者，習知之架體係採固定式，對於不同尺寸之物件難以通用，造成使用上的困擾及施工費用的負擔，殊不理想。

### 【新型內容】

本創作之主要目的，即在提供一種可調式壁掛架結構，使壁掛架易於組裝，且可依不同尺寸之物件調整組裝之間距。

前述之壁掛架結構，係包含一底板及一固定板，於該底板設以倒L狀之卡勾，該固定板則於底緣設有與底板之卡勾呈對應之L狀扣持部，並於表面設有多數之縱向溝槽，使該固定板以扣持部勾持於底板之卡勾後，將兩設有長孔之U狀固定桿藉由固定板之溝槽鎖合於底板表面，並適當調整兩固定桿之間距或傾斜度，以供不同尺寸之物件固定於固定桿。

前述之壁掛架結構，其中該底板係於縱向側緣分別設有長孔，以利於固定於壁面。

前述之壁掛架結構，其中該底板及固定板係於橫向側設有多

數之螺孔，以供其螺桿之扣環鎖合，俾將鎖具穿設於扣環，以達到防盜效果。

## 【實施方式】

請同時參閱第一、二圖，本創作主要係包含一底板 1 及一固定板 2，其中，該底板 1 係設有倒 L 狀之卡勾 11，並於橫向側設有螺孔 12，底板 1 的縱向側緣則分別設有多數之長孔 13；

該固定板 2 係於底緣設有與底板 1 之卡勾 11 呈對應之 L 狀扣持部 21，表面設有多數之縱向溝槽 22，並於其橫向側設有多數之螺孔 23；

兩固定桿 3，係概呈 U 狀，其設有對稱之長孔 31；

藉由前述構件的組合，該底板 1 係藉由長孔 13 以螺絲 4 固定於壁面，使固定板 2 以扣持部 21 勾持於底板 1 之卡勾 11，再以螺絲 5 穿設兩固定桿 3 之長孔 31 鎖合置於固定板 2 溝槽 22 底緣之螺帽 51，使兩固定桿 3 固定於固定板 2 表面，以供顯示幕、壁飾、櫥櫃或電漿電視等物件固定於固定桿 3，進而使該等物件掛於壁面。

前述之壁掛架又包含兩扣環 6，於扣環 6 設以螺桿 61，使扣環 6 鎖合於底板 1 及固定板 2 之螺孔 12、23，以供穿設鎖具 7，達到防盜之目的。

請同時參閱第三，本創作除將固定桿 3 以利垂直方式固定於固定板 2 外，係可依不同之需求，將兩固定桿 3 之間距適當調整，以配合不同尺寸之物件，亦或如圖所示，將兩固定桿 3 以傾斜方式固定，以作為不同形狀之物件之固定，提高壁掛架之實用範圍。

請參閱第四圖，本創作於固定板 2 與底板 1 組合後，係將扣

環 6 以螺桿 61 分別鎖合於底板 1 之螺孔 12 以及固定板 2 之螺孔 23，再以一鎖具 7 穿於兩扣環 6，使固定板 2 與底板 1 無法拆卸，以達到防盜效果。

而如第五圖所示，本創作係可於底板 1 的背面設以三角狀之墊塊 8，使整個壁掛架藉由墊塊 8 呈傾斜狀，俾於固定如電視、顯示幕時利於觀視。

綜上所述，本創作以設有溝槽之固定板，配合供固定於壁面之底板，使壁掛架易於組裝且達到可調間距，為一實用之設計，誠屬一俱新穎性之創作，爰依法提出專利申請，祈 鈞局予以審查，早日賜准專利，至感德便。

## 【圖式簡單說明】

第一圖係本創作之立體圖。

第二圖係本創作之分體圖。

第三圖係本創作之使用實施例圖。

第四圖係本創作之固定桿呈傾斜之使用狀態圖。

第五圖係本創作之呈向前傾斜之使用狀態圖。

## 【主要元件符號說明】

1 底板	11 卡勾	12 螺孔	13 長孔
2 固定板	21 扣持部	22 溝槽	23 螺孔
3 固定桿	31 長孔	4 螺絲	5 螺絲
51 螺帽	6 扣環	61 螺桿	7 鎖具
8 墊塊			

## 五、中文新型摘要：

一種可調式壁掛架結構，主要係包含一底板及一固定板，其中，該底板係設有倒L狀之卡勾，該固定板則於底緣設有與底板之卡勾對應之L狀扣持部，並於表面設有多數之縱向溝槽，使該固定板以扣持部勾持於底板之卡勾後，將兩設有長孔之U狀固定桿藉由固定板之溝槽鎖合於固定板的表面，並調整兩固定桿之間距或傾斜度，俾供不同尺寸之顯示幕、壁飾、櫥櫃或電漿電視等設備固定於該固定桿。

## 六、英文新型摘要：

九、申請專利範圍：

1. 一種可調式壁掛架結構，包含：

一底板，係設有倒L狀之卡勾，縱向側緣設有多數之長孔，並於橫向側設有螺孔；

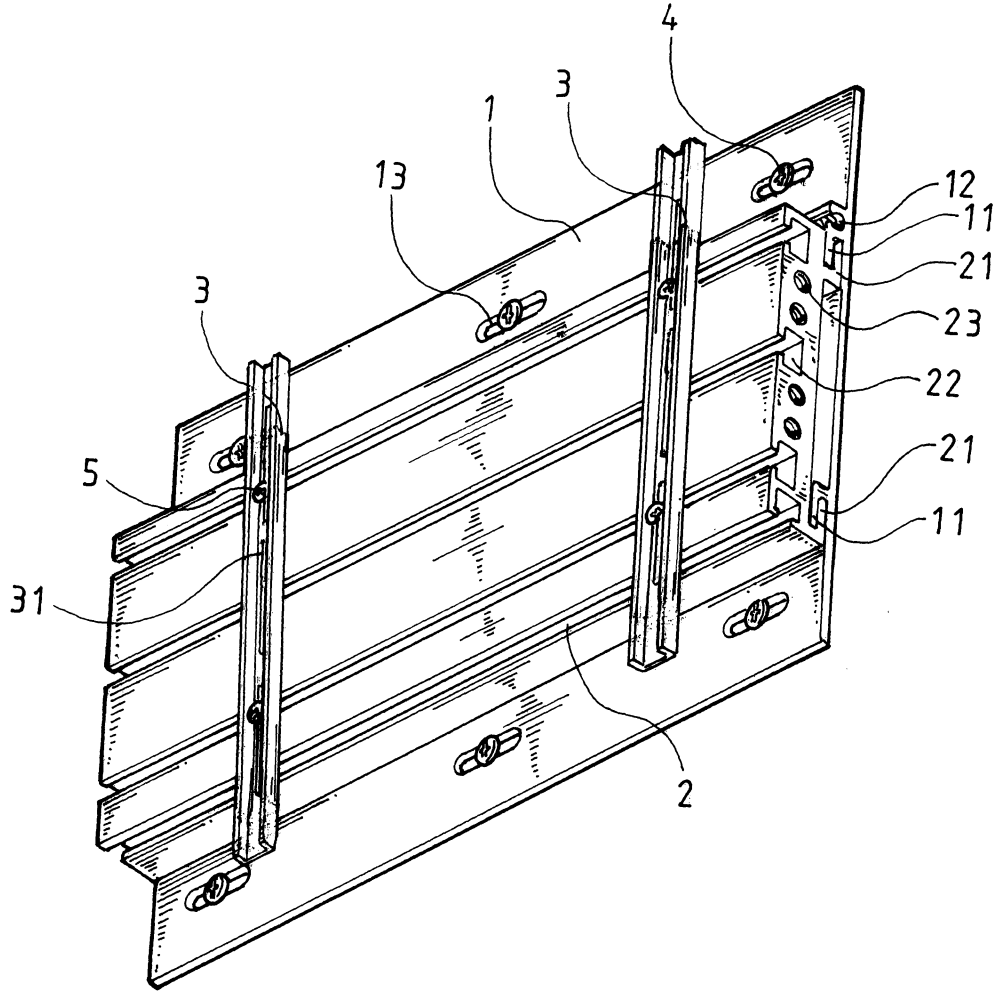
一固定板，係於底緣設有與底板之卡勾對應之L狀扣持部，表面設有多數之縱向溝槽，並於其橫向側設有多數之螺孔；以及

兩固定桿，係呈長形L狀，其設有對稱之長孔；

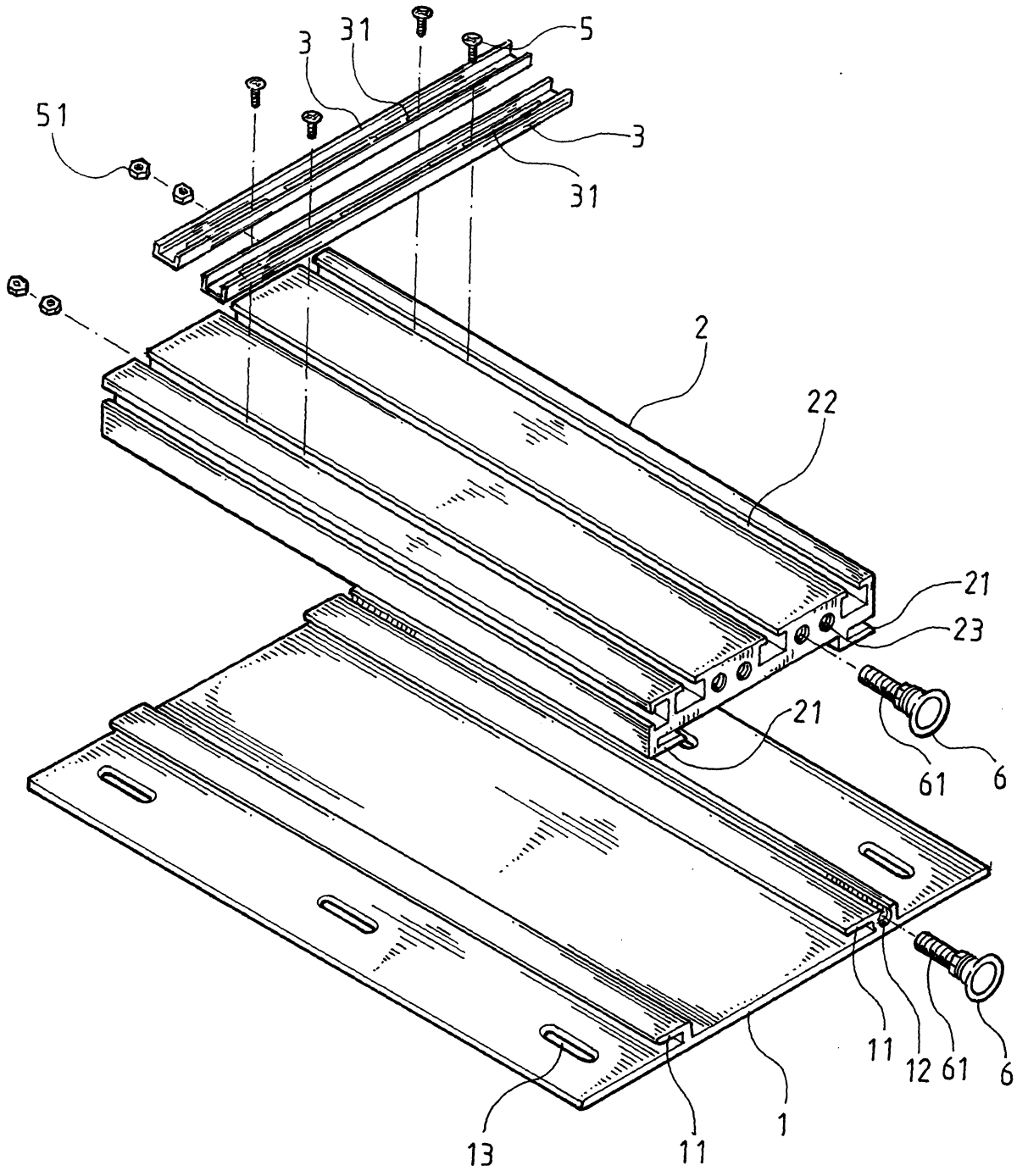
藉由前述構件的組合，該底板係藉由長孔以螺絲固定於壁面，並以固定板之扣持部勾持於底板之卡勾，再將兩固定桿以螺絲鎖合於固定板之溝槽，以供不同之物件固定於兩固定桿。

2. 如申請專利範圍第1項所述之可調式壁掛架結構，其中，該設於底板及固定板橫向側之螺孔，係供鎖合兩扣環，以供鎖具穿掛於該兩扣環，以構成防盜效果。

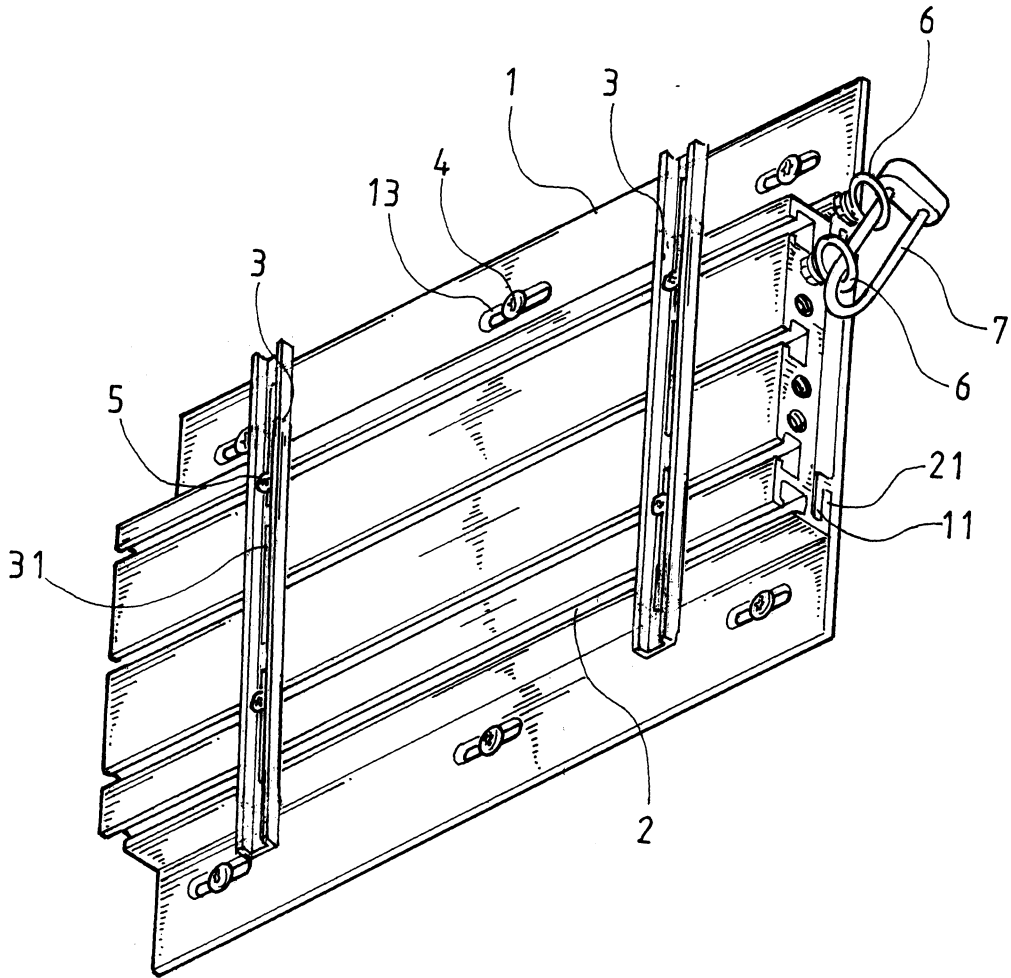
3. 如申請專利範圍第1項所述之可調式壁掛架結構，其中，該底板的背面係可設以一三角狀之墊塊，使壁掛架構成適當之傾斜，以適用不同之物件。



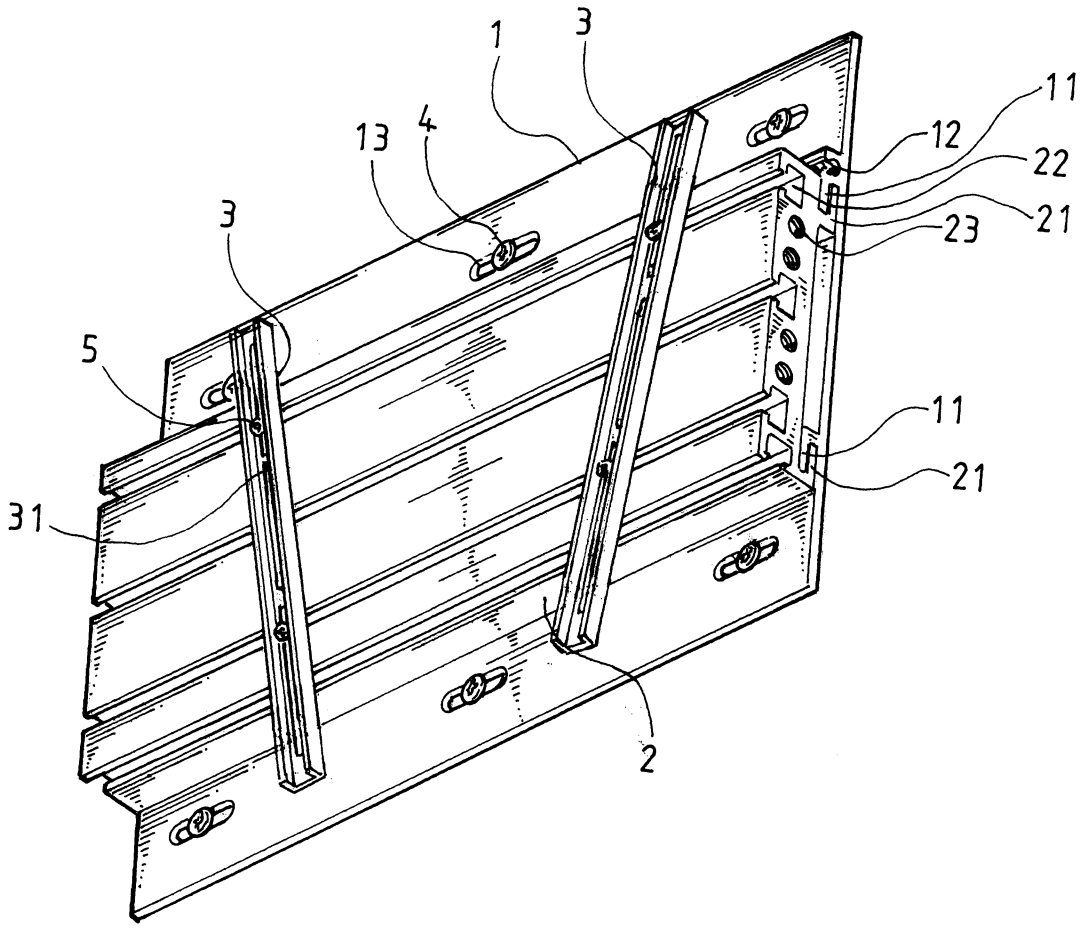
第一圖



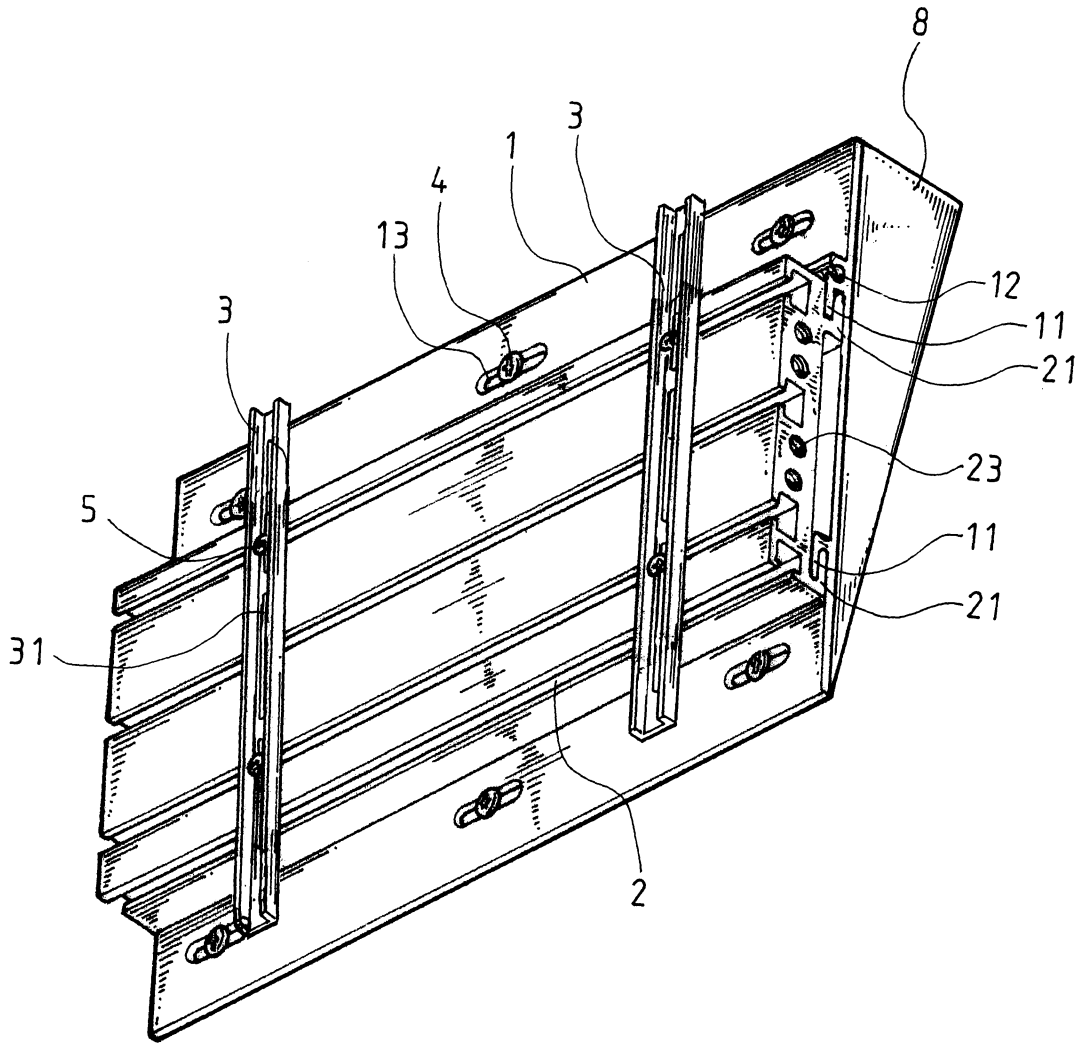
第二圖



第三圖



第四圖



第五圖

## 七、指定代表圖：

(一)本案指定代表圖為：第（一）圖。

(二)本代表圖之元件符號簡單說明：

1 底板	11 卡勾	12 螺孔	13 長孔
2 固定板	21 扣持部	22 溝槽	23 螺孔
3 固定桿	31 長孔	4 螺絲	5 螺絲