



(21)申請案號：101110891

(22)申請日：中華民國 92 (2003) 年 05 月 05 日

(51)Int. Cl. : H04W52/02 (2009.01)

H04W88/08 (2009.01)

(30)優先權：2002/05/06 美國

60/378,901

(71)申請人：內數位科技公司 (美國) INTERDIGITAL TECHNOLOGY CORPORATION (US)
美國

(72)發明人：高伯格 史蒂文 傑弗里 GOLDBERG, STEVEN JEFFREY (US) ; 泰利 史蒂芬
TERRY, STEPHEN E. (US)

(74)代理人：蔡清福

申請實體審查：有 申請專利範圍項數：24 項 圖式數：2 共 17 頁

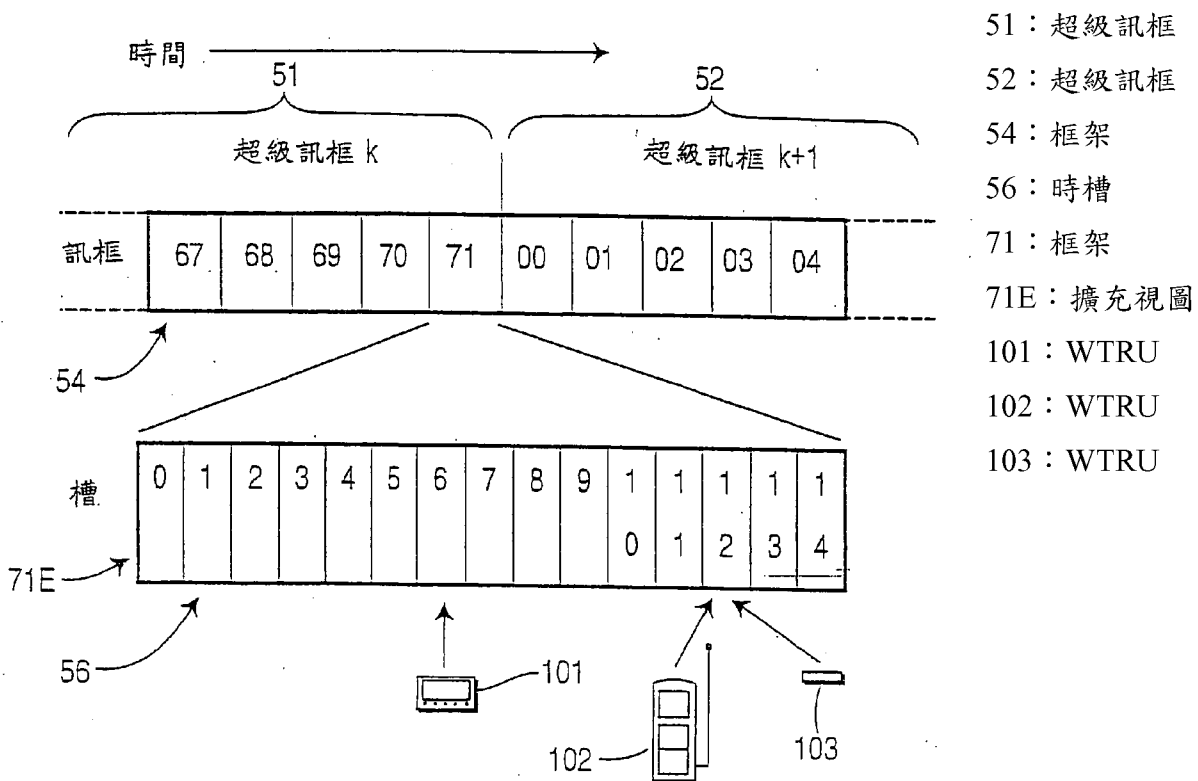
(54)名稱

延腸電池壽命之同步

SYNCHRONIZATION FOR EXTENDING BATTERY LIFE

(57)摘要

本發明係揭示一種方法及系統以有效支援至系統中的 WTRUs 的資料要求，此系統亦支援用電話的通話方式。各種形式的資料係在緊密地同步化至預先決定的時框之已知機制上傳輸。當資料可能或將會實際上被傳輸給它們的時候，該 WTRUs 同步化它們的喚醒期間以搜尋資料。





(21) 申請案號：101110891

(22) 申請日：中華民國 92 (2003) 年 05 月 05 日

(51) Int. Cl. : H04W52/02 (2009.01)

H04W88/08 (2009.01)

(30) 優先權：2002/05/06 美國

60/378,901

(71) 申請人：內數位科技公司 (美國) INTERDIGITAL TECHNOLOGY CORPORATION (US)
美國

(72) 發明人：高伯格 史蒂文 傑弗里 GOLDBERG, STEVEN JEFFREY (US) ; 泰利 史蒂芬
TERRY, STEPHEN E. (US)

(74) 代理人：蔡清福

申請實體審查：有 申請專利範圍項數：24 項 圖式數：2 共 17 頁

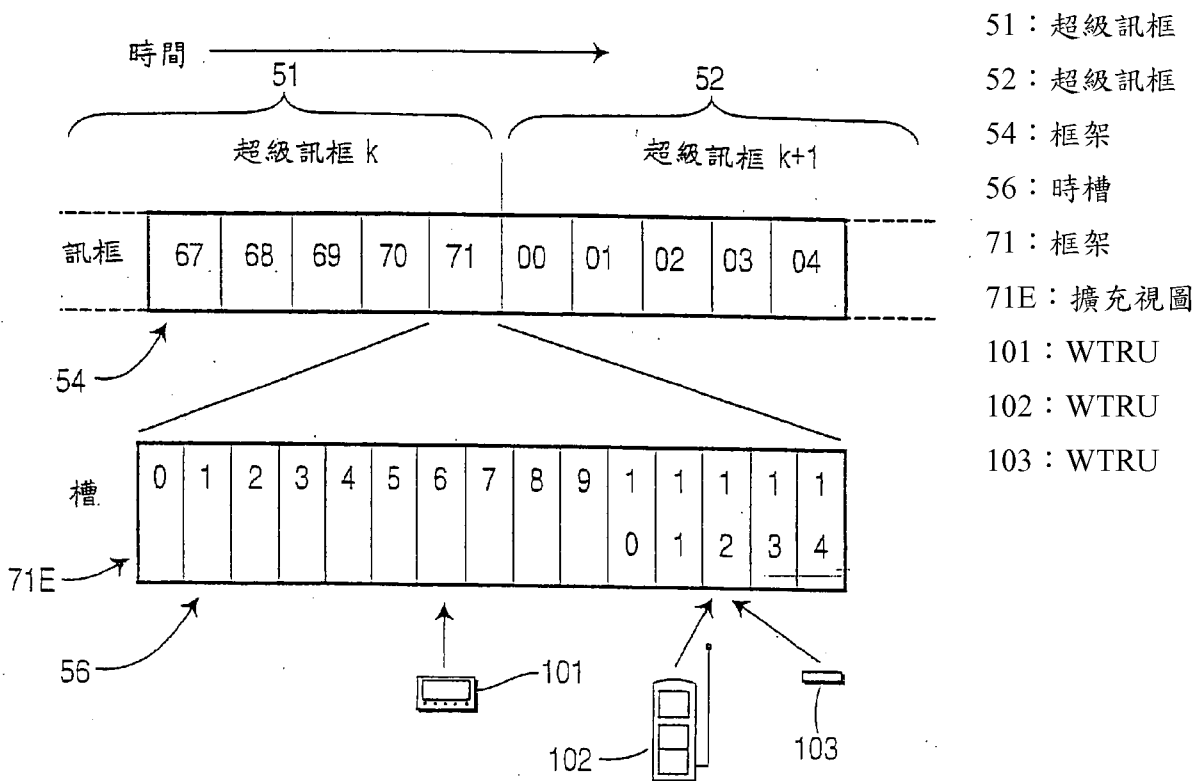
(54) 名稱

延緩電池壽命之同步

SYNCHRONIZATION FOR EXTENDING BATTERY LIFE

(57) 摘要

本發明係揭示一種方法及系統以有效支援至系統中的 WTRUs 的資料要求，此系統亦支援用電話的通話方式。各種形式的資料係在緊密地同步化至預先決定的時框之已知機制上傳輸。當資料可能或將會實際上被傳輸給它們的時候，該 WTRUs 同步化它們的喚醒期間以搜尋資料。



發明專利說明書

(本說明書格式、順序，請勿任意更動，※記號部分請勿填寫)

※申請案號：101110891 (由98126645分割)

※申請日：95.5

※IPC 分類：

H04W 52/02 (2006.1)
H04W 88/08 (2006.1)

一、發明名稱：(中文/英文)

延腸電池壽命之同步/Synchronization for Extending
Battery Life

二、中文發明摘要：

本發明係揭示一種方法及系統以有效支援至系統中的 WTRUs 的資料要求，此系統亦支援用電話的通話方式。各種形式的資料係在緊密地同步化至預先決定的時框之已知機制上傳輸。當資料可能或將會實際上被傳輸給它們的時候，該 WTRUs 同步化它們的喚醒期間以搜尋資料。

三、英文發明摘要：

The present invention discloses a method and system for efficiently supporting data calls to WTRUs in systems that also support telephony. Various types of data is transmitted on a known schedule which is tightly synchronized to a predetermined time frame. The WTRUs synchronize their wake-up periods to search for data at times when data may or will actually be transmitted to them.

四、指定代表圖：

(一)本案指定代表圖為：第 (2) 圖。

(二)本代表圖之元件符號簡單說明：

51、52	超級訊框
54、71	框架
56	時槽
71E	擴充視圖
101、102、103	WTRU

五、本案若有化學式時，請揭示最能顯示發明特徵的化學式：

無

六、發明說明：

【發明所屬之技術領域】

本發明係關於無線通訊領域，更特定言之，本發明係關於無線通訊系統內無線裝置的電力來源的最適化。

【先前技術】

電池操作裝置，如無線傳輸/接收單元〈WTRU〉愈常尋找送至此處的可能資料，該裝置消耗電力愈多。在不僅提供用電話的通話方式，亦提供資料傳輸的網路及裝置，該裝置尋找自網路的訊息之方式依據該裝置是否尋找進來的電話或進來的資料傳輸而有所不同。

關於用電話的通話方式，使用者習慣於地面網路，其中在特定電話號碼被撥號後，鈴聲幾乎立即被聽到。為符合在無線環境的此期望，一種 WTRU 必須常常掃瞄網路以最小化當認知一個人發出電話時建立連接的延遲，亦即，該 WTRU 必須常常掃瞄網路以尋找撥入的電話以最小化當網路送出一個呼叫訊號或訊息及當接收 WTRU 實際上檢查到該呼叫訊號間的時間。

此種裝置非常合適用於用電話的通話方式，但對資料傳輸則為效率差的。關於資料傳輸，確保幾乎即時回應於一呼叫所必須的嚴格要求為不需要的。當傳輸資料至如傳呼機及類似裝置的 WTRUs 時，較長的延遲一般是被容忍的。然而，一般希望此種裝置”即時”回應顯示有撥入資料傳輸的訊息，所以，當處理資料傳輸時，在某些情況下，該網路亦必須被相當頻繁地掃瞄，但即使在此種情況下，

網路必須被掃描的頻率少於當處理用電話的通話方式時。

可接受的延遲量依據被傳輸的資料形式及使用者的喜好而異，例如，當資料被非頻繁地更新時，〈例如交通或氣象資料〉，較長的延遲可被容忍。在傳呼機的情況下，合理的回應時間應以使用者所預期的時間延遲以回應經傳呼訊息的方式被評估。在多重網路傳輸〈例如股票報價、運動分數等〉的情況下，一些使用者希望資料偶爾被更新以使它們具較長的電池壽命，其他使用者較不在意電池壽命且僅希望資料快速被更新。希望常常更新的使用者之實例為希望快速信息更新的人及他們的 WTRU 連接至外部電力供應的人。在如股票報價的情況下，如有偶爾觀看者，及希望有立即變化通知的人，如此，若使用者希望快速回應訊息，回應時間應相當快速，但仍遠大於 WTRU 知曉有撥入電話的所需回應時間。

因此，希望具一種方法及系統以有效地支援資料傳輸及用電話的通話方式。

【發明內容】

一種無線網路允許 WTRUs 可根據同步機制以停頓操作模式操作，同步信息被提供至該 WTRUs 以通知它們何時它們可為停頓模式及何時它們必須喚醒及回復資料。

【實施方式】

根據本發明，同步信息被提供至該無線傳輸/接收單元

〈WTRUs〉以通知它們何時它們可為停頓模式〈亦即何時它們可為睡眠狀態〉及何時它們必須喚醒及回復資料。為敘述本發明目的，一種 WTRU 可具僅傳輸、僅接收、或傳輸及接收能力，亦即，一種 WTRU 可為能在無線環境接收及/或傳輸資料的任何形式裝置。

現在參照第 1 圖，一種網路的代表被表示，其中一或更多基地台 21 與複數個 WTRUs 通訊，例如被提及的 WTRU 22，當敘述本發明時。如解釋，WTRU 22 可為由網路支援的任何數目的裝置，實例包括用戶設備〈UE〉、手機、傳呼機、黑莓〈TM〉裝置、具數據機連接的電腦或能夠在無線環境操作的任何其他裝置。該基地台 21 由無線電網路控制器〈RNC〉25 控制，其執行各種網路監督及通訊功能。該基地台 21 包括訊號處理電路 31 及 RF 階段 32，其包括傳輸功能。由基地台 21 的訊號被傳輸至在其胞元或傳輸區域〈以天線 33、34 表示〉內的 WTRUs。WTRU 22 具 RF 階段 37 及訊號處理階段 38，一種接收功能由 WTRU 的 RF 階段 37 提供以接收由基地台 21 傳輸的訊號。在雙路徑裝置的情況下，RF 階段 32 及 37 皆具傳輸及接收功能，允許 WTRU 22 在上行傳輸資料及在下行接收資料。雖然傳輸需要較接收顯著為大的能量，停頓操作的課題主要影響下行，故 WTRU 22 的接收器功能為顯著的。

根據本發明，當 RF 階段 37 正在接收來自基地台 21 的訊號，WTRU 22 使用其訊號處理電路 38 以控制，此允許 WTRU 22 的接收功能的操作主要在當訊號被預期要包括意欲用於特定 WTRU 22 的資料之期間為活動的。在至少

一些當訊號不欲用於特定 WTRU 22 的資料之時間期間，WTRU 變得停頓，此表示由 WTRU 22 的大部份接收及訊號處理被關斷。

不論資料被自網路傳輸的方式，該 WTRU 被較佳地同步化以使它們可被補充及進入睡眠以最大化電池壽命及滿足使用者喜好。提供至 WTRUs 的同步化信息根據資料被自網路傳送的方式被提供，亦即，不論資料被自網路傳輸的方式，同步化信息被提供至 WTRUs 以使它們知道何時它們必須被喚醒及何時它們可進入睡眠。

如熟知本技藝者已知，資料可以各種方式依所欲自網路提供至 WTRUs，在一個具體實施例中，資料可以經機制傳輸形式被傳送，在此情況下，網路以已知機制傳輸各種形式的廣播或群播資料，此機制被緊密地同步化為傳送 WTRU 及接收 WTRU (s) 已知的時框。該 WTRUs 可接著同步化它們的喚醒以尋找何時資料可被或將被傳送的事件。為於第三代蜂巢式網路進行此具體實施例，機制信息可由共用控制頻道 (如廣播共用控制頻道 (BCCH)) 發訊號或是專屬控制頻道 (DCCH) 發訊號而被提供。在 BCCH 發訊號被使用的情況，機制 (亦即，同步化) 信息可對所有廣播及群播服務發訊號。若 DCCH 發訊號被使用，僅特定關於接收 WTRU 服務之機制會被發訊號。

在另一具體實施例中，資料可以多網路傳輸的方式被傳輸，亦即，如所述，一些使用者希望信息僅偶爾被更新以有利於較長的電池壽命，然而其他使用者希望資料快速地被更新而較不在意電池壽命。所以，在此具體實施例中，

資料以符合使用者更新頻率對電池壽命的喜好之速度被傳輸〈即使沒有任何資料變化〉。藉由以同步化的速度快速地傳送資料〈亦即以使用者所欲的最高可提供速度〉及重覆該傳輸即使當沒有任何資料變化時，個別接收 WTRUs 可根據使用者喜好在不同時間間隔喚醒及搜尋資料，藉由提供可調整設定程度，此滿足兩組使用者〈及在二者之間〉的需求。

因可接受延遲量依據特定使用者應用而變化，在延遲及電力消耗間的任何協定對不同使用者具不同最適值為可能的，所以，延遲〈亦即延遲時間〉可基於用途被最適化，因低延遲與低電力消耗衝突。當 WTRU 未於主動使用時間的期間，此變得更為特別顯著。

為於第三代蜂巢式網路進行此具體實施例，一旦接收 WTRU 知曉經機制廣播或群播傳輸，之後該接收 WTRU 可基於需求基準獲得在前向存取頻道〈FACH〉或下行分享頻道〈DSCH〉上傳輸的服務〈亦即經機制廣播或群播傳輸〉。網路會於無線連結控制透明或非確認模式傳輸廣播或群播資料，其允許該接收 WTRU 決定接收是否為獨立被需求的而不需要交互作用或是引起要在網路上被認知的誤差。

在多重網路傳輸被提供的本具體實施例的改良為僅直到在網路的範圍確認接收有某些 WTRUs 才被傳輸。此改良具當傳輸不再為必要時可結束傳輸並亦提供一些 robustness 至信息傳輸以適當地起動裝置之優點。此改良具需要自 WTRUs 的上行傳輸之缺點及可能不合適大量的 WTRUs。關於在第三代蜂巢式網路的實施，有複數個網路

確認替代方案，例如，當有單一接收 WTRU，無線連結控制確認模式提供確保傳輸的自動回覆請求機構，當有複數個接收 WTRUs，層 3 確認可由在存取層內的無線資源控制發訊號或是由非存取層發訊號的透通性的資料轉移而被提供。

在另一具體實施例中，網路僅傳送等待傳輸的訊息，亦即，而非一直傳送訊息，在某些例子，更有效為僅通知 WTRUs 有要給它們的訊息存在。在第三代蜂巢式網路訊息的可提供性由共用控制頻道〈例如 BCCH〉辨識，希望訊息的這些 WTRUs 而後要求其自網路的傳輸，訊息的要求可為特別訊息或群播服務的登錄以接收伴隨該服務的一或更多訊息，當僅少量 WTRUs 被預期要要求實際訊息時，且複數個 WTRUs 希望進行此工作的實際能力時，此方法是合適的。此情況可能發生，例如在通知 WTRUs 的訊息存在之初始傳輸中僅有限信息的情況。在第三代蜂巢式網路中，該接收 WTRU 會以層存取層或非存取層發訊號的方式產生服務的要求，而後網路發訊號廣播機制信息或是建立專屬無線承載以進行服務傳輸。亦即，知道具要求訊息或多訊息服務的 WTRUs 的數目之網路決定傳輸的最有效方法，若有很多接受者，信息的機制會在共用控制頻道上發訊號，此信息可辨識共用頻道如 FACH 或 DSCH，及服務接收的傳輸時間。若為少量的 WTRUs 要求訊息或服務，專屬頻道會被建立至每一個伴隨此訊息或服務的要求或登錄的 WTRU。

現在參考第 2 圖，包括由基地台至多個 WTRUs 所傳

輸的傳輸序列之訊框圖被示出。如所提及，當伴隨此訊息或服務的特定 WTRU 或一組 WTRUs 為喚醒的並尋求資料時，傳輸的遞送被同步化以使導引至伴隨此訊息或服務的特定 WTRU 或一組 WTRUs 的訊息被遞送，為完成此，在一個具體實施例中，該傳輸被區分為框架 54，其中七十二 (72) 個框架 54 構成一個超級訊框，如第 2 圖所示。為簡化敘述本發明，兩個超級訊框 51、52 的部份被示出。然而，應注意超級訊框 51、52 為超級訊框重覆系列的一部份，亦應注意具 72 個框架的超級訊框被提供僅做為實例，因其他多重訊框序列為可能的。

框架 54 被區分為時槽 56，如框架 71 的擴充視圖 71E 所示。在每一個框架 (例如框架 71) 的時槽 56 包括被指定為如零 (0) 至 (14) 的傳輸封包，每一個時槽 56 可包括意欲用於一或更多裝置的資料，做為實例，槽 6 包括 WTRU 101 的資料及槽 12 包括 WTRUs 102 及 103 的資料。

WTRUs 101 至 103 較佳為同步化它們的接收以使它們能夠在它們個別的放置時間間隔接收資料。資料接收的固定時間期間之使用表示一旦 WTRU 被提供其同步化訊息 (亦即關於意欲用於該 WTRU 的訊號之特定時間順序的訊息)，該 WTRU 可於一部份超級訊框以此時間順序同步化及維持睡眠狀態 (亦即停頓)。此產生減少的電力消耗因為在睡眠狀態的 WTRU 具大部份或所有 RF 接收電路為關斷的。該 WTRU 較佳為使大部份其訊號處理電路亦被關斷。在此具體實施例中，電力消耗的減少約略對應於被忽略的框架數目。

一旦被同步化，WTRUs 101 至 103 僅在其個別時槽被喚醒伴隨特定插入期間（已知為傳輸時間間隔（TTI））的無線訊框及多重訊框。由網路的眼光，對每一個超級訊框，在傳輸資料至 WTRU 101，網路會等待框架 71、時槽 6。

應注意若需要時，WTRUs 可於其他時間喚醒（亦即除了它們的經指定槽），例如，可能因某些共同訊號喚醒。此外，網路及 WTRUs 可被採用以使特殊”喚醒”訊號被自網路傳輸至特定 WTRU 或一組 WTRUs，於此 WTRU (s) 必須被喚醒及在它們的指定槽外接收資料。

應注意使傳輸成為超級訊框、框架、及槽的區分可依所欲變化。例如，在上文的討論，假設 WTRU 在至少每一個超級訊框喚醒及在至少一個框架的至少一個槽尋找資料。然而，如所述，資料傳輸可依所欲提供給使用者以滿足使用者對電池壽命及資料更新頻率的喜好。所以，特殊同步化機構的時序可類似地被變化。做為實例，其可能產生在網路資料遞送及其 WTRU 的接收，其中在 WTRU 喚醒期間，超過一個超級訊框通過，在此期間 WTRU 喚醒及在其指定框架及槽尋找訊息。

雖然本發明以較佳具體實施例的方式被敘述，其他在如下文申請專利範圍所列出的變化為熟知本技藝者可明顯看出。

【圖式簡單說明】

第 1 圖為顯示無線通信網路的圖。

第 2 圖為顯示用於本發明明具體實施例的訊框結構的資

料圖。

【主要元件符號說明】

3 層

6、12、56 時槽

21 基地台

22、101、102、103 WTRU

25 無線電網路控制器 RNC

31 訊號處理電路

32、37 RF 階段

33、34 天線

38 訊號處理階段

51、52 超級訊框

54、71 框架

71E 擴充視圖

七、申請專利範圍：

1. 無線傳輸/接收單元(WTRU)方法，該方法包含：
 - 一接收器，經配置用於接收一同步資訊，該同步資訊指出包含準備用於該 WTRU 的一資料的一訊框的至少一時槽；
 - 複數個訊號處理元件；以及
 - 一處理器，經配置用於控制該複數個訊號處理元件、在包含準備用於該 WTRU 的資料的該訊框的該至少一時槽期間接收資料、以及以一停頓模式進行操作，其中，在不包含準備用於該 WTRU 的資料的該訊框的至少一時槽期間，至少一訊號處理元件被關閉。
2. 如申請專利範圍第 1 項所述的無線傳輸/接收單元(WTRU)，其中該訊框的該至少一時槽包含用於複數個 WTRU 的資料。
3. 如申請專利範圍第 1 項所述的無線傳輸/接收單元(WTRU)，其中該訊框包含準備用於複數個 WTRU 的資料。
4. 如申請專利範圍第 1 項所述的無線傳輸/接收單元(WTRU)，其中該同步資訊包含用於複數個 WTRU 的一同步資訊。
5. 如申請專利範圍第 1 項所述的無線傳輸/接收單元(WTRU)，其中該同步資訊指出包含用於複數個 WTRU 的資料的至少一時槽。
6. 如申請專利範圍第 1 項所述的無線傳輸/接收單元(WTRU)，其中該同步資訊以及包含準備用於該 WTRU 的資料的該至少一時槽在一相同的訊框。
7. 如申請專利範圍第 1 項所述的無線傳輸/接收單元(WTRU)，其中該同步資訊包含用於複數個訊框的一同步資訊。
8. 如申請專利範圍第 1 項所述的無線傳輸/接收單元(WTRU)，

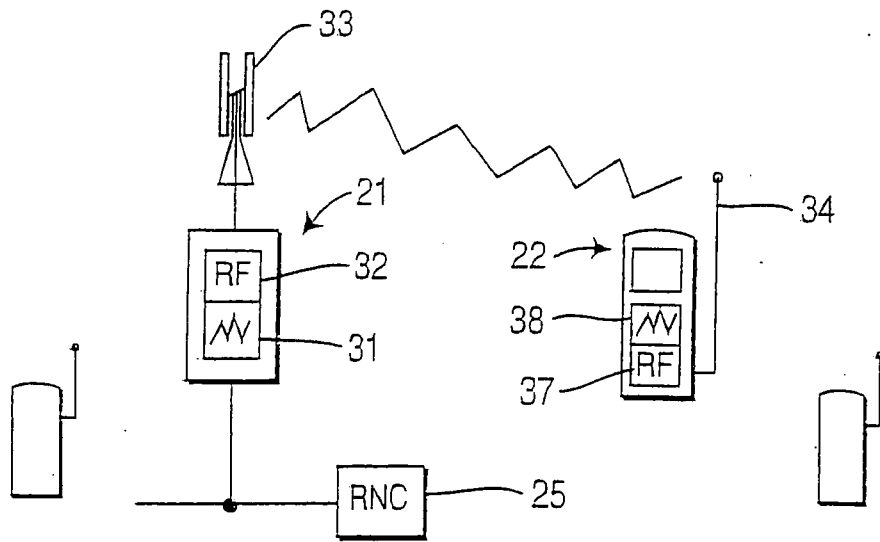
其中該訊框為一單點傳輸訊框。

9. 如申請專利範圍第 1 項所述的無線傳輸/接收單元(WTRU)，其中該訊框為一多點傳輸訊框。
10. 如申請專利範圍第 1 項所述的無線傳輸/接收單元(WTRU)，其中該同步資訊被接收於一第一時槽，且準備用於該 WTRU 的該資料被接收於一第二時槽。
11. 如申請專利範圍第 1 項所述的無線傳輸/接收單元(WTRU)，其中該同步資訊被接收自一基地台。
12. 如申請專利範圍第 1 項所述的無線傳輸/接收單元(WTRU)，其中該接收器為一分碼多重存取(CDMA)接收器。
13. 一種在一無線傳輸/接收單元(WTRU)中使用的方法，該 WTRU 包含複數個訊號處理元件，該方法包括：
 - 接收一同步資訊，該同步資訊指出包含準備用於該 WTRU 的一資料的一訊框的至少一時槽；以及
 - 在不包含準備用於該 WTRU 的資料的該訊框的至少一時槽期間，關閉該複數個訊號處理元件其中之一；以及
 - 在包含準備用於該 WTRU 的資料的該訊框的該至少一時槽期間接收資料。
14. 如申請專利範圍第 13 項所述之方法，其中該訊框的該至少一時槽包含用於複數個 WTRU 的資料。
15. 如申請專利範圍第 13 項所述之方法，其中該訊框包含準備用於複數個 WTRU 的資料。
16. 如申請專利範圍第 13 項所述之方法，其中該同步資訊包含用於複數個 WTRU 的一同步化訊息。
17. 如申請專利範圍第 13 項所述之方法，其中該同步資訊指出

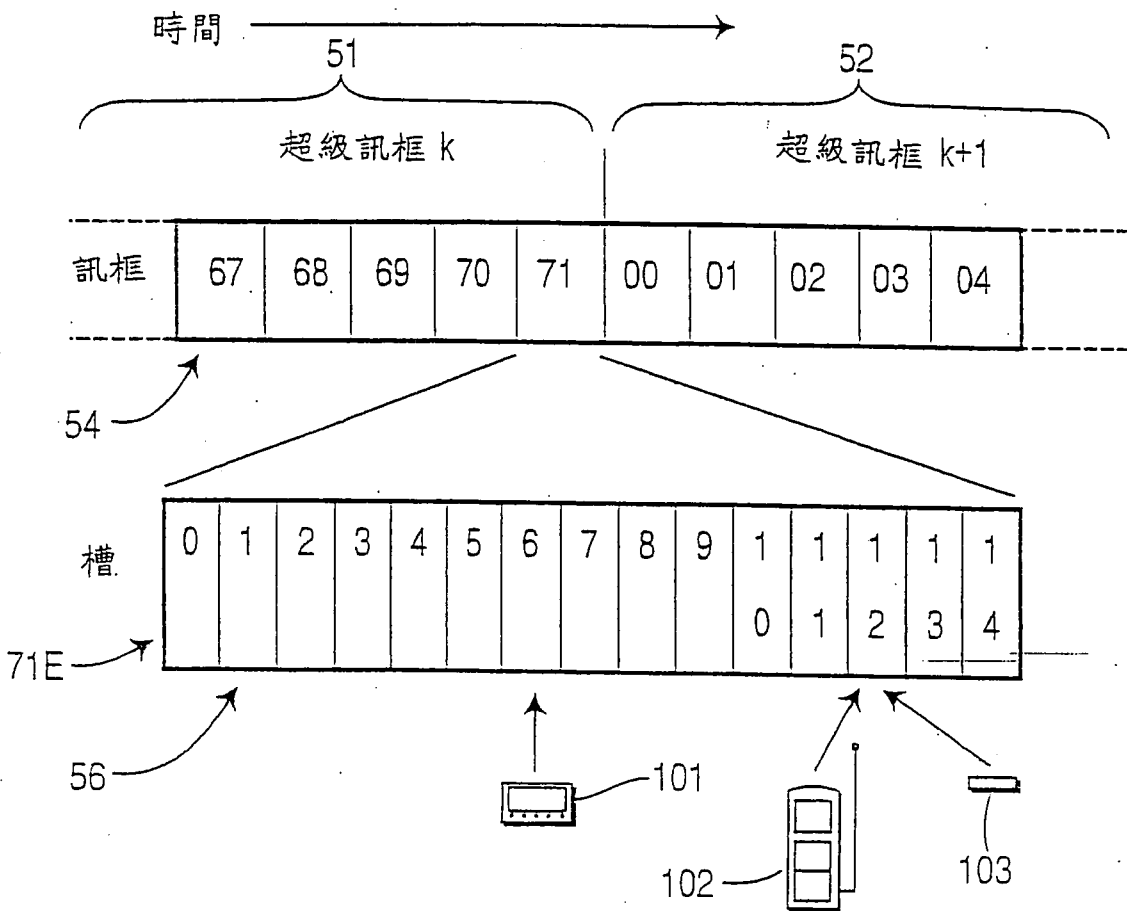
包含用於複數個 WTRU 的資料的至少一時槽。

18. 如申請專利範圍第 13 項所述之方法，其中該同步資訊以及包含準備用於該 WTRU 的資料的該至少一時槽是在一相同訊框。
19. 如申請專利範圍第 13 項所述之方法，其中該同步資訊包含給複數個訊框的一同步資訊。
20. 如申請專利範圍第 13 項所述之方法，其中該訊框為一單點傳輸訊框。
21. 如申請專利範圍第 13 項所述之方法，其中該訊框為一多點傳輸訊框。
22. 如申請專利範圍第 13 項所述之方法，其中該同步資訊被接收於一第一時槽，且準備用於該 WTRU 的該資料被接收於一第二時槽。
23. 如申請專利範圍第 13 項所述之方法，其中該同步資訊被接收自一基地台。
24. 如申請專利範圍第 13 項所述之方法，其中該 WTRU 為一分碼多重存取(CDMA)WTRU。

八、圖式：



第 1 圖



第 2 圖