



(12) 实用新型专利

(10) 授权公告号 CN 220186355 U

(45) 授权公告日 2023. 12. 15

(21) 申请号 202321701052.2

(22) 申请日 2023.06.30

(73) 专利权人 内江师范学院

地址 641102 四川省内江市东桐路705号

(72) 发明人 李伟

(74) 专利代理机构 重庆卓茂专利代理事务所

(普通合伙) 50262

专利代理师 刘彦伟

(51) Int. Cl.

F16M 11/04 (2006.01)

G09F 9/33 (2006.01)

F16M 11/08 (2006.01)

F16M 11/18 (2006.01)

F16M 11/28 (2006.01)

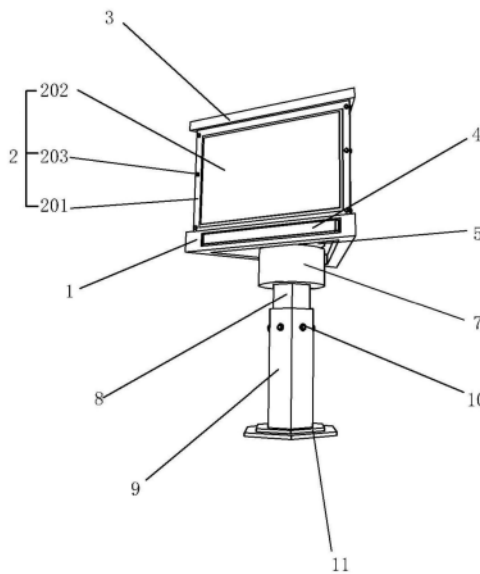
权利要求书1页 说明书3页 附图3页

(54) 实用新型名称

一种数字媒体艺术广告宣传装置

(57) 摘要

本实用新型涉及数字媒体技术领域,提出了一种数字媒体艺术广告宣传装置,包括LED底部固定架和LED支撑机构,所述LED底部固定架的上方设置有支撑架,所述支撑架的表面设置有LED显示屏,所述固定座的底部连接有旋转轴,所述旋转轴的下方连接有电机。本实用新型可实现通过LED显示屏、旋转轴和电机的设置,在使用过程中,将三组LED显示屏分别嵌入在支撑架内部,再使用固定连接件将每两组支撑架之间进行固定连接,从而可以展示三面的艺术广告宣传,固定在空间较大的场地,增加了在空间中人们可观察到艺术广告宣传展示的频率,电机工作,旋转轴带动固定座转动,使得LED显示屏循环转动,可以进入各个方位角度人们的视野中,提高了展示效果。



1. 一种数字媒体艺术广告宣传装置,包括LED底部固定架(1)和LED支撑机构(2),其特征在于,所述LED底部固定架(1)的上方设置有LED支撑机构(2),所述LED支撑机构(2)包括支撑架(201)、LED显示屏(202)和固定连接件(203),所述LED底部固定架(1)的上方设置有支撑架(201),所述支撑架(201)的表面设置有LED显示屏(202),所述支撑架(201)的侧面连接有固定连接件(203);

所述支撑架(201)的顶部设置有LED顶部固定架(3),所述LED底部固定架(1)的侧面设置有照明灯(4),所述LED底部固定架(1)的底部设置有固定座(5),所述固定座(5)的底部连接有旋转轴(6),所述旋转轴(6)的下方连接有电机(7),所述电机(7)的底部设置有伸缩柱(8),所述伸缩柱(8)的下方设置有固定柱(9),所述固定柱(9)的侧面设置有高度调整固定件(10),所述固定柱(9)的底部设置有地面连接座(11)。

2. 根据权利要求1所述的一种数字媒体艺术广告宣传装置,其特征在于,所述支撑架(201)与LED底部固定架(1)之间为卡槽连接,所述支撑架(201)在LED底部固定架(1)设置有三组。

3. 根据权利要求1所述的一种数字媒体艺术广告宣传装置,其特征在于,所述LED显示屏(202)与支撑架(201)之间为卡槽连接,所述LED显示屏(202)与支撑架(201)一一对应设置,所述固定连接件(203)贯穿于支撑架(201)之间。

4. 根据权利要求1所述的一种数字媒体艺术广告宣传装置,其特征在于,所述支撑架(201)与LED顶部固定架(3)之间为卡槽连接,所述支撑架(201)与LED顶部固定架(3)紧密贴合。

5. 根据权利要求1所述的一种数字媒体艺术广告宣传装置,其特征在于,所述照明灯(4)与LED底部固定架(1)之间为卡槽连接,所述照明灯(4)在LED底部固定架(1)侧面设置有三组。

6. 根据权利要求1所述的一种数字媒体艺术广告宣传装置,其特征在于,所述固定座(5)与LED底部固定架(1)之间为螺钉连接,所述LED底部固定架(1)通过旋转轴(6)与电机(7)构成旋转结构。

7. 根据权利要求1所述的一种数字媒体艺术广告宣传装置,其特征在于,所述伸缩柱(8)贯穿于固定柱(9),所述高度调整固定件(10)与固定柱(9)之间为螺纹连接,所述固定柱(9)与地面连接座(11)之间为焊接连接。

一种数字媒体艺术广告宣传装置

技术领域

[0001] 本实用新型涉及数字媒体技术领域,具体涉及一种数字媒体艺术广告宣传装置。

背景技术

[0002] 数字媒体是指以二进制数的形式记录、处理、传播、获取过程的信息载体,这些载体包括数字化的文字、图形、图像、声音、视频影像和动画等感觉媒体,数字媒体艺术综合了信息技术、艺术创作等学科优势,利用通信技术展开艺术创作,成为未来广告传播的重要载体和表现形式,广告的目标在于传播信息,数字媒体艺术以其创意性、动态性、交互性等特征,为受众带来听视觉等感官的特别体验,极具吸引力和冲击力。

[0003] 据检索中国实用新型公开号:CN210429211U提供了一种数字媒体艺术广告平台装置,涉及广告装置技术领域,该数字媒体艺术广告平台装置,包括背板、LED板、底座和埋地柱,所述背板的右侧和LED板的左侧分别设置有第一卡板和第二卡板,第二卡板卡接在第一卡板上,第一卡板的顶部和第二卡板的底部分别开设有第一通槽和第二通槽,背板的右侧和LED板的左侧分别镶嵌有第一内螺纹管和第二内螺纹管,第一内螺纹管的内壁和第二内螺纹管的内壁分别与第一螺栓的表面和第二螺栓的表面螺纹连接,且第一螺栓和第二螺栓分别位于第二通槽和第一通槽的内部。本实用新型通过设置第一卡板、第一通槽、第一内螺纹管、第一螺栓和固定机构,解决了现有的户外LED广告牌在安装时较为不便的问题。

[0004] 然而在实施以上技术方案时,存在以下问题:由于广告宣传部位多为单面或者双面,上述的数字媒体艺术广告平台装置,在空间较大的场地固定时,无法进入各个方位角度人们的视野中,展示效果不佳。

实用新型内容

[0005] 本实用新型提出一种数字媒体艺术广告宣传装置,解决了由于广告宣传部位多为单面或者双面,上述的数字媒体艺术广告平台装置,在空间较大的场地固定时,无法进入各个方位角度人们的视野中,展示效果不佳的问题。

[0006] 本实用新型的技术方案如下:一种数字媒体艺术广告宣传装置,包括LED底部固定架和LED支撑机构,所述LED底部固定架的上方设置有LED支撑机构,所述LED支撑机构包括支撑架、LED显示屏和固定连接件,所述LED底部固定架的上方设置有支撑架,所述支撑架的表面设置有LED显示屏,所述支撑架的侧面连接有固定连接件;

[0007] 所述支撑架的顶部设置有LED顶部固定架,所述LED底部固定架的侧面设置有照明灯,所述LED底部固定架的底部设置有固定座,所述固定座的底部连接有旋转轴,所述旋转轴的下方连接有电机,所述电机的底部设置有伸缩柱,所述伸缩柱的下方设置有固定柱,所述固定柱的侧面设置有高度调整固定件,所述固定柱的底部设置有地面连接座。

[0008] 优选的,所述支撑架与LED底部固定架之间为卡槽连接,所述支撑架在LED底部固定架设置有三组。

[0009] 优选的,所述LED显示屏与支撑架之间为卡槽连接,所述LED显示屏与支撑架一一

对应设置,所述固定连接件贯穿于支撑架之间。

[0010] 优选的,所述支撑架与LED顶部固定架之间为卡槽连接,所述支撑架与LED顶部固定架紧密贴合。

[0011] 优选的,所述照明灯与LED底部固定架之间为卡槽连接,所述照明灯在LED底部固定架侧面设置有三组。

[0012] 优选的,所述固定座与LED底部固定架之间为螺钉连接,所述LED底部固定架通过旋转轴与电机构成旋转结构。

[0013] 优选的,所述伸缩柱贯穿于固定柱,所述高度调整固定件与固定柱之间为螺纹连接,所述固定柱与地面连接座之间为焊接连接。

[0014] 本实用新型的工作原理及有益效果为:

[0015] 通过LED显示屏、旋转轴和电机的设置,在使用过程中,将三组LED显示屏分别嵌入在支撑架内部,再使用固定连接件将每两组支撑架之间进行固定连接,从而可以展示三面的艺术广告宣传,固定在空间较大的场地,增加了在空间中人们可观察到艺术广告宣传展示的频率,电机工作,旋转轴带动固定座转动,使得LED显示屏循环转动,可以进入各个方位角度人们的视野中,提高了展示效果。

附图说明

[0016] 下面结合附图和具体实施方式对本实用新型作进一步详细的说明。

[0017] 图1为本实用新型的数字媒体艺术广告宣传装置结构示意图;

[0018] 图2为本实用新型的LED底部固定架结构示意图;

[0019] 图3为本实用新型的LED支撑机构结构示意图;

[0020] 图4为本实用新型的旋转轴结构示意图;

[0021] 图中:1、LED底部固定架;2、LED支撑机构;201、支撑架;202、LED显示屏;203、固定连接件;3、LED顶部固定架;4、照明灯;5、固定座;6、旋转轴;7、电机;8、伸缩柱;9、固定柱;10、高度调整固定件;11、地面连接座。

具体实施方式

[0022] 下面将结合本实用新型实施例,对本实用新型实施例中的技术方案进行清楚、完整地描述,显然,所描述的实施例仅仅是本实用新型一部分实施例,而不是全部的实施例。基于本实用新型中的实施例,本领域普通技术人员在没有作出创造性劳动前提下所获得的所有其他实施例,都涉及本实用新型保护的范围。

[0023] 请参阅图1-图4,本实用新型提供一种数字媒体艺术广告宣传装置,包括LED底部固定架1和LED支撑机构2,LED底部固定架1的上方设置有LED支撑机构2,LED支撑机构2包括支撑架201、LED显示屏202和固定连接件203,LED底部固定架1的上方设置有支撑架201,支撑架201的表面设置有LED显示屏202,支撑架201的侧面连接有固定连接件203;

[0024] 支撑架201的顶部设置有LED顶部固定架3,LED底部固定架1的侧面设置有照明灯4,LED底部固定架1的底部设置有固定座5,固定座5的底部连接有旋转轴6,旋转轴6的下方连接有电机7,电机7的底部设置有伸缩柱8,伸缩柱8的下方设置有固定柱9,固定柱9的侧面设置有高度调整固定件10,固定柱9的底部设置有地面连接座11。

[0025] 在使用的時候,安裝時,根據LED顯示屏202所要展示的位置高度,移動伸縮柱8,并使用高度調整固定件10進行固定,可調節高度的支架,為操作人員安裝時提供便利,將三組LED顯示屏202分別嵌入在支撐架201內部,再使用固定連接件203將每兩組支撐架201之間進行固定連接,從而可以展示三面的藝術廣告宣傳,固定在空間較大的場地,增加了在空間中人們可觀察到藝術廣告宣傳展示的頻率,將三組支撐架201插入LED底部固定架1頂部槽內,對LED支撐機構2進行固定,使得該裝置安裝穩定牢固,將LED頂部固定架3對應插在三組支撐架201上方,對LED支撐機構2加強固定,避免長時間使用支撐架201之間分離,電機7工作,旋轉軸6帶動固定座5轉動,使得LED顯示屏202循環轉動,可以進入各個方位角度人們的視野中,提高了展示效果,在夜晚時該裝置的三組照明燈4為周圍空間提供光亮,增強該裝置的實用性。

[0026] 具體的,支撐架201與LED底部固定架1之間為卡槽連接,支撐架201在LED底部固定架1設置有三組,通過LED底部固定架1的設置,在使用過程中,將三組支撐架201插入LED底部固定架1頂部槽內,對LED支撐機構2進行固定,使得該裝置安裝穩定牢固。

[0027] 具體的,LED顯示屏202與支撐架201之間為卡槽連接,LED顯示屏202與支撐架201一一对應設置,固定連接件203貫穿於支撐架201之間,通過LED顯示屏202的設置,在使用過程中,將三組LED顯示屏202分別嵌入在支撐架201內部,再使用固定連接件203將每兩組支撐架201之間進行固定連接,從而可以展示三面的藝術廣告宣傳,固定在空間較大的場地,增加了在空間中人們可觀察到藝術廣告宣傳展示的頻率。

[0028] 具體的,支撐架201與LED頂部固定架3之間為卡槽連接,支撐架201與LED頂部固定架3緊密貼合,通過LED頂部固定架3的設置,在使用過程中,將LED頂部固定架3對應插在三組支撐架201上方,對LED支撐機構2加強固定,避免長時間使用支撐架201之間分離。

[0029] 具體的,照明燈4與LED底部固定架1之間為卡槽連接,照明燈4在LED底部固定架1側面設置有三組,通過照明燈4的設置,在使用過程中,在夜晚時該裝置的三組照明燈4為周圍空間提供光亮,增強該裝置的實用性。

[0030] 具體的,固定座5與LED底部固定架1之間為螺釘連接,LED底部固定架1通過旋轉軸6與電機7構成旋轉結構,通過旋轉軸6的設置,在使用過程中,電機7工作,旋轉軸6帶動固定座5轉動,使得LED顯示屏202循環轉動,可以進入各個方位角度人們的視野中,提高了展示效果。

[0031] 具體的,伸縮柱8貫穿於固定柱9,高度調整固定件10與固定柱9之間為螺紋連接,固定柱9與地面連接座11之間為焊接連接,通過伸縮柱8的設置,在使用過程中,安裝時,根據LED顯示屏202所要展示的位置高度,移動伸縮柱8,并使用高度調整固定件10進行固定,可調節高度的支架,為操作人員安裝時提供便利。

[0032] 以上僅為本實用新型的較佳實施例而已,並不用以限制本實用新型,凡在本實用新型的精神和原則之內,所作的任何修改、等同替換、改進等,均應包含在本實用新型的保護範圍之內。

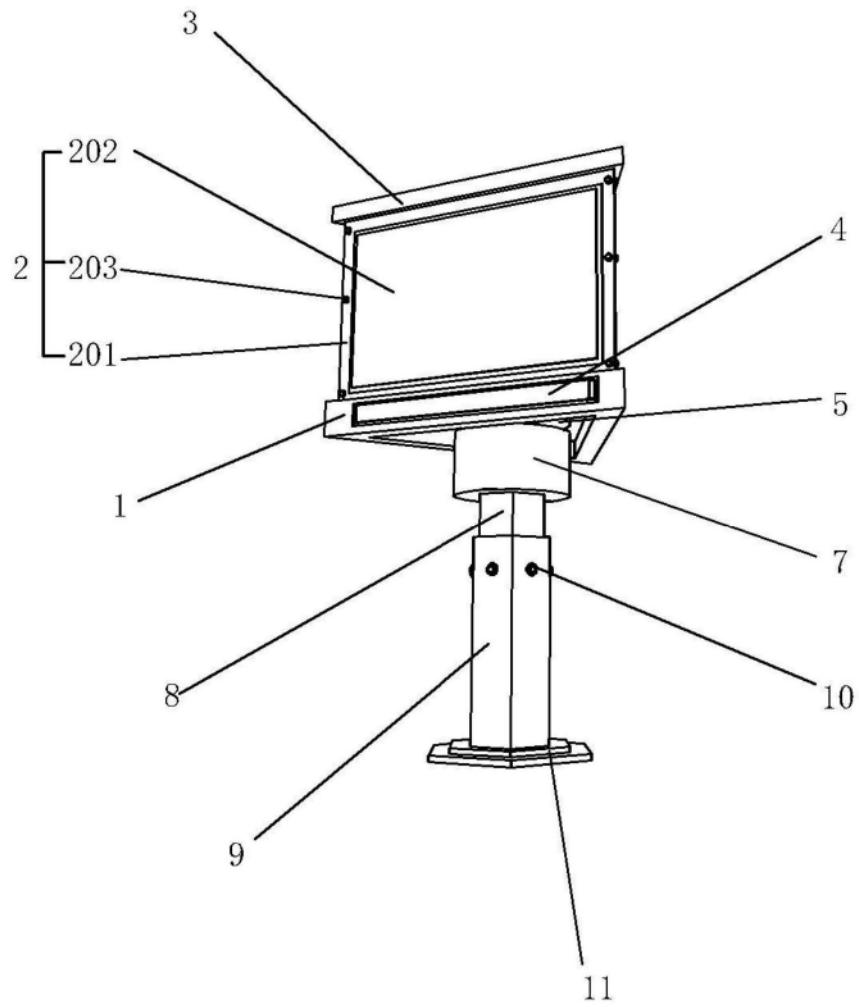


图1

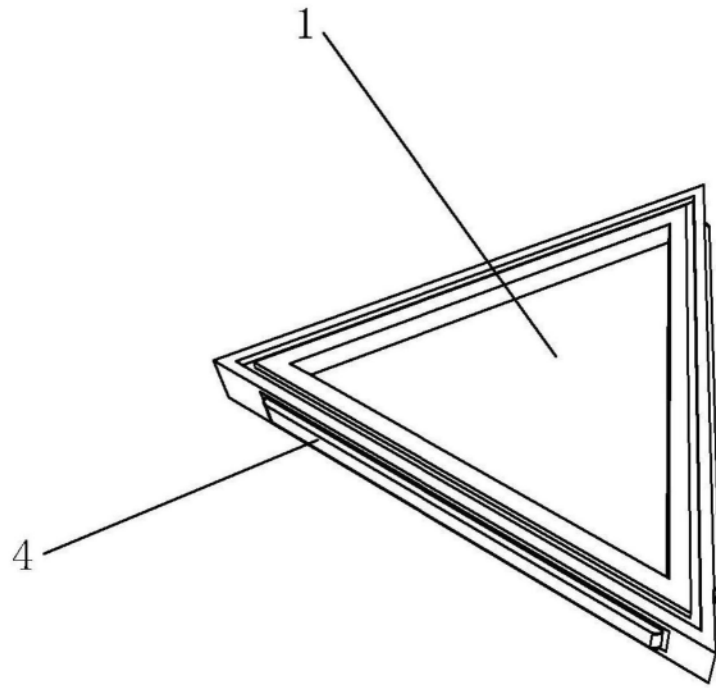


图2

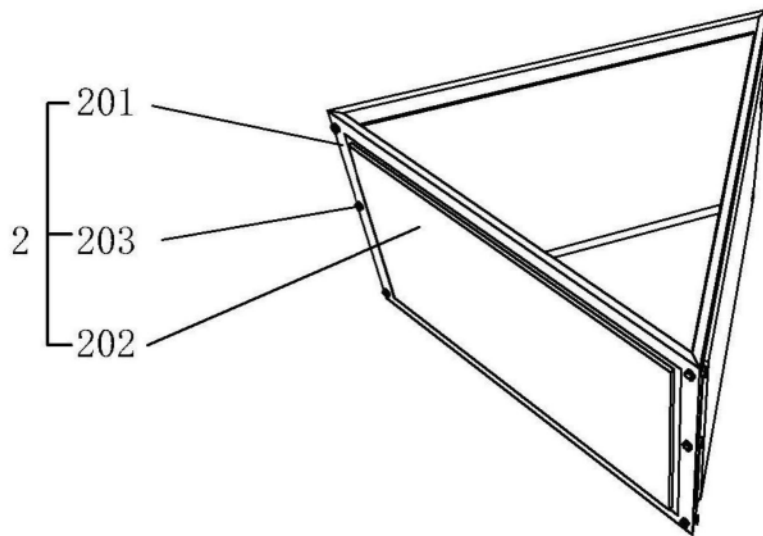


图3

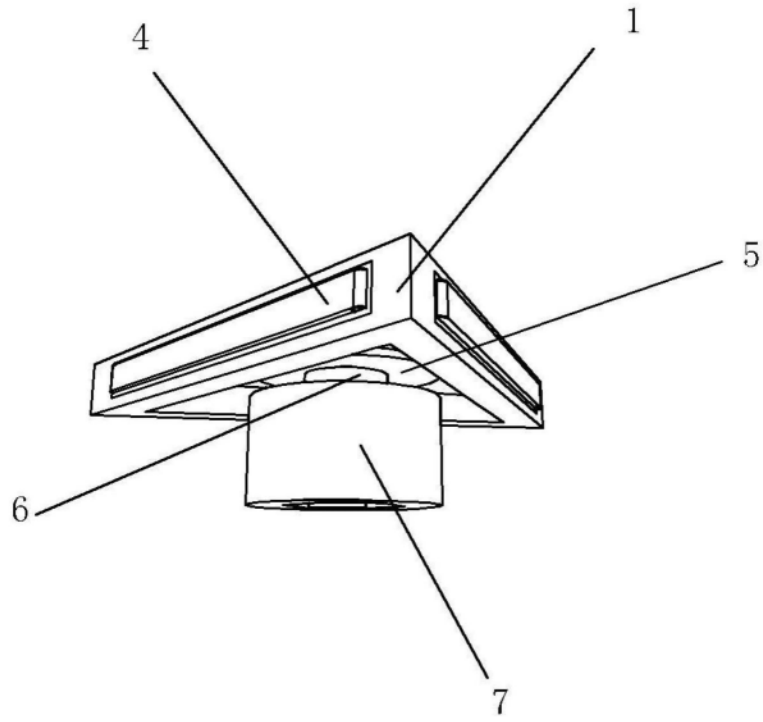


图4