

①9 RÉPUBLIQUE FRANÇAISE
INSTITUT NATIONAL
DE LA PROPRIÉTÉ INDUSTRIELLE
COURBEVOIE

①1 N° de publication :
(à n'utiliser que pour les
commandes de reproduction)

3 120 677

②1 N° d'enregistrement national : **21 05559**

⑤1 Int Cl⁸ : F 16 L 41/08 (2020.12), F 16 L 41/12, F 16 B 2/08

⑫

DEMANDE DE BREVET D'INVENTION

A1

②2 Date de dépôt : 28.05.21.

③0 Priorité : 11.03.21 FR 2102426.

④3 Date de mise à la disposition du public de la demande : 16.09.22 Bulletin 22/37.

⑤6 Liste des documents cités dans le rapport de recherche préliminaire : *Se reporter à la fin du présent fascicule*

⑥0 Références à d'autres documents nationaux apparentés :

Demande(s) d'extension :

⑦1 Demandeur(s) : GROUPE SAVE Société par actions simplifiée — FR et KIBLER Philippe — FR.

⑦2 Inventeur(s) : KIBLER Philippe.

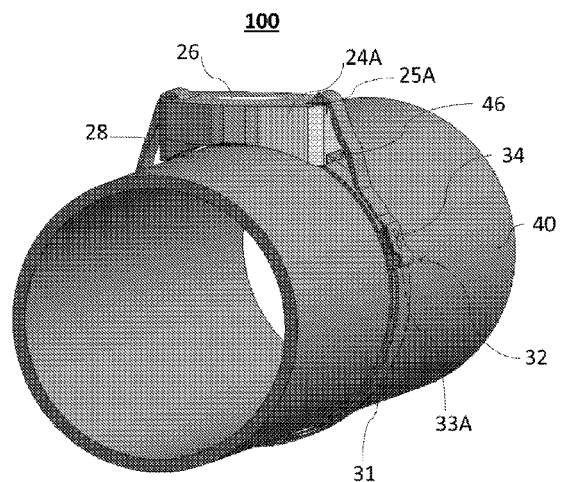
⑦3 Titulaire(s) : GROUPE SAVE Société par actions simplifiée, KIBLER Philippe.

⑦4 Mandataire(s) : Cabinet LAURENT ET CHARRAS.

⑤4 DISPOSITIF DE PRISE EN CHARGE.

⑤7 L'invention concerne un dispositif (100) de prise en charge destiné à être monté sur une ouverture d'une canalisation (40), ledit dispositif (100) comportant: un socle (24A) présentant un trou traversant (26), et un joint (28) destiné à assurer l'étanchéité de la connexion entre l'ouverture de ladite canalisation (40) et le trou traversant (26) dudit socle (24A). Le socle (24A) comporte en outre au moins deux points d'ancrage (25A), et le dispositif (100) comporte un collier de serrage (30) comprenant: un élément longiligne (31) destiné à entourer partiellement la canalisation (40), ledit élément longiligne (31) étant monté sur le socle (24A) en insérant les extrémités de l'élément longiligne (31) dans les ouvertures traversantes et en formant une boucle autour des bordures dudit socle (24A), et des moyens de réglage (32) de la longueur du collier de serrage (30) de sorte que le dispositif (100) est apte à être monté sur des canalisations (40) de diamètres différents.

Figure pour l'abrégé : Fig 1



FR 3 120 677 - A1



Description

Titre de l'invention : DISPOSITIF DE PRISE EN CHARGE

Domaine technique

- [0001] La présente invention concerne le domaine des colliers de prise en charge permettant de connecter un dispositif tel qu'une conduite de dérivation ou un capteur de pression ou de température sur une canalisation principale.
- [0002] L'invention porte en particulier sur un dispositif de prise en charge destiné à être monté sur une ouverture d'une canalisation incluant au moins un collier de serrage dont le diamètre s'adapte à plusieurs diamètres de canalisations.
- [0003] L'invention permet notamment d'adapter *in situ* le dispositif de prise en charge à tous les types de canalisations préexistantes.

ART ANTERIEUR

- [0004] Il existe de nombreux dispositifs permettant de créer une dérivation sur une canalisation principale, pour y raccorder soit une autre conduite, soit un dispositif tel que par exemple un capteur de mesure.
- [0005] Les dispositifs de dérivation de l'art antérieur, également connus sous le nom de « colliers de dérivation », ou encore de « colliers de prise en charge », sont traditionnellement constitués d'un socle rigide destiné à être positionnée de manière étanche, sur la canalisation principale, en regard d'un orifice de dérivation. Pour ce faire, le socle peut par exemple comporter une portion inférieure destinée à pénétrer dans l'orifice. Un joint peut également être disposé entre le socle et l'orifice de la canalisation. Les dispositifs de dérivation comportent en outre une bride flexible coopérant avec le socle pour le maintenir sur la conduite.
- [0006] Le document US9435476 décrit un dispositif de dérivation comportant une portion tubulaire en forme de coude. Une des extrémités du coude comporte un joint circulaire positionné de sorte à ce que l'extrémité du coude dépasse en dessous du joint. Cette extrémité est destinée à être insérée dans l'orifice de la canalisation principale. Le joint, de diamètre supérieur au diamètre de l'orifice, est destiné à reposer sur la canalisation pour la colmater. La bride est formée d'un collier circulaire comportant une ouverture centrale. Le collier est inséré autour de la portion tubulaire afin de faire reposer le collier sur le joint. Ainsi, lorsque le collier est refermé autour de la canalisation, il comprime le joint contre l'orifice de la canalisation.
- [0007] Cependant, ce système ne permet pas d'adapter plusieurs types de dispositifs sur la canalisation. En effet, l'ouverture du collier comporte un diamètre fixe, qui limite les formes et les dimensions des dispositifs rapportés. En effet, le dispositif doit comporter une portion de diamètre inférieur ou égal à l'ouverture du collier pour pouvoir faire

coulisser le collier sur le dispositif, et une portion de diamètre supérieur à l'ouverture pour que le collier puisse retenir le dispositif contre la canalisation.

[0008] Le document FR2933764 décrit un dispositif de dérivation comportant une selle munie d'une ouverture traversante comportant un filetage et permettant par exemple d'y visser un tuyau de dérivation. La selle comporte également des moyens de fixation d'une bande souple. Les moyens de fixation incluent une ouverture traversante, ménagée sur une extrémité de la selle et permettant d'insérer la bande souple et de la bloquer grâce à une languette. L'autre extrémité de la selle comporte un système de tige métallique pivotante permettant d'enrouler la bande souple. La tige et l'extrémité de la bande comportent une ouverture permettant d'accueillir une vis qui, d'une part, bloque la rotation de la tige, et d'autre part, maintient la bande sur la tige.

[0009] Ce système présente des moyens de fixation de la bande souple asymétriques, ce qui complexifie le montage du dispositif sur la canalisation. Par ailleurs, la mise en œuvre d'un tel dispositif est très complexe et couteuse.

[0010] Le problème technique que se propose de résoudre l'invention est donc de mettre au point un dispositif de dérivation adaptable à plusieurs diamètres de conduites et dont la mise en œuvre est plus facile et moins couteuse que les dispositifs de l'art antérieur.

DESCRIPTION DE L'INVENTION

[0011] Pour résoudre ce problème, l'invention propose de mettre au point un dispositif de prise en charge destiné à être monté sur une ouverture d'une canalisation, ledit dispositif comportant :

[0012] - un socle présentant un trou traversant,
- un joint destiné à assurer l'étanchéité de la connexion entre l'ouverture de ladite canalisation et le trou traversant dudit socle.

[0013] Un tel dispositif est caractérisé en ce que :

[0014] - le socle comporte en outre au moins deux points d'ancrage, et
- le dispositif comporte au moins un collier de serrage comprenant :
• un élément longiligne destiné à entourer partiellement la canalisation, ledit élément longiligne coopérant avec le socle au niveau desdits points d'ancrage, et
• des moyens de réglage de la longueur de l'au moins un collier de serrage de sorte que le dispositif est apte à être monté sur des canalisations de diamètres différents.

[0015] Le dispositif de dérivation peut être positionné avec n'importe quelle orientation par rapport à la canalisation, dès lors qu'il est fixé au niveau d'une ouverture de la canalisation. A titre d'exemple, le dispositif peut être positionné au-dessus de la canalisation, au-dessous ou sur le côté.

[0016] La longueur des colliers de serrage correspond à la portion utile des colliers, qui est destinée à être positionnée contre les parois de la canalisation. En effet, un collier de serrage peut présenter une longueur totale fixe, mais lors du réglage, seule une portion

du collier peut être utilisée effectivement pour maintenir le dispositif de dérivation contre la canalisation. La portion non utile peut éventuellement être coupée pour ne pas gêner l'entretien de l'installation.

[0017] En outre, des colliers de serrage pouvant s'adapter à plusieurs diamètres de canalisations permettent de limiter le nombre de références de tailles de colliers différents, ce qui limite les coûts de production. Par ailleurs, le réglage des colliers de serrage peut se faire manière sensiblement continue.

[0018] Dans un mode de réalisation, le dispositif de prise en charge comporte un unique collier de serrage et uniquement deux points d'ancrage disposés de part et d'autre du socle.

[0019] En effet, un homme du métier penserait naturellement que les colliers de serrage souples de l'invention présentent un risque trop important d'usure et de déformation. Il serait ainsi amené à multiplier le nombre de colliers de serrage pour renforcer la structure du collier de serrage. Or, l'invention permet, contre toutes attentes, de n'utiliser qu'un unique collier de serrage sans pour autant augmenter les risques de fuites par exemple.

[0020] Au sens de l'invention, les « points d'ancrages » correspondent aux éléments de réception du socle permettant de fixer le collier de serrage lorsque le collier de serrage est enserré autour de la canalisation. Ces points d'ancrages peuvent correspondre à des ouvertures ou des excroissances, tels que des ergots.

[0021] Selon un mode de réalisation, les points d'ancrage sont des ouvertures traversantes orientées selon une direction parallèle à la direction principale de la canalisation, l'élément longiligne étant monté sur le socle en insérant au moins une extrémité de l'élément longiligne dans les ouvertures traversantes et en formant une boucle autour des bordures dudit socle.

[0022] Selon l'invention, la direction principale de la canalisation correspond à la direction parallèle à la longueur de la canalisation.

[0023] Le montage du collier de serrage sur le socle est ainsi facilité car la méthode de réglage est facilement reproductible et nécessite peu d'outils. A titre d'exemple, il suffit de traverser les deux ouvertures de bas en haut, de sorte que l'élément longiligne entoure la canalisation. Les extrémités de l'élément longiligne sont ensuite tirées depuis le dessus du socle et rabattues par-dessus les extrémités du socle pour serrer le collier de serrage autour de la canalisation. Les extrémités de l'élément longiligne sont ensuite ramenées ensemble et fixées par les moyens de réglage. L'installation des dispositifs de prise en charge sur les canalisations est ainsi globalement rendue plus rapide.

[0024] En pratique, les ouvertures traversantes peuvent correspondre à des fentes ménagées dans le socle. En variante, les ouvertures traversantes peuvent correspondre à l'espace

formé entre le socle et un axe rapporté sur le socle.

- [0025] De préférence, les ouvertures sont ménagées symétriquement par rapport à un axe central du socle, permettant ainsi de réduire les risques de mauvais positionnement du dispositif de prise en charge contre l'ouverture de la canalisation.
- [0026] Selon une autre mode de réalisation, les deux extrémités de l'élément longiligne sont configurées pour coopérer avec les points d'ancrage disposés de part et d'autre du socle, de sorte que l'élément longiligne enserre partiellement la canalisation après action sur les moyens de réglage.
- [0027] En pratique, chaque point d'ancrage comporte un logement délimité par deux ergots, séparés d'une fente dimensionnée pour permettre le passage de l'élément longiligne, le logement étant destiné à recevoir un axe fixé à une extrémité de l'élément longiligne, les ergots étant destinés à permettre l'insertion des axes dans les logements avant action sur les moyens de réglage et à bloquer l'extraction desdits axes après action sur les moyens de réglage.
- [0028] Le montage du collier de serrage sur le socle est ainsi facilité car la méthode de réglage est facilement reproductible et nécessite peu d'outils. Il suffit que l'élément longiligne entoure la canalisation et que ses extrémités, munies d'un axe, soient bloquées dans les logements du socle. Le collier de serrage est ensuite adapté au diamètre de la canalisation via les moyens de réglage. L'installation des dispositifs de prise en charge sur les canalisations est ainsi globalement rendue plus rapide.
- [0029] En variante, chaque point d'ancrage comprend un ergot destiné à coopérer avec un trou ménagé aux extrémités de l'élément longiligne.
- [0030] Le montage du collier de serrage sur le socle s'effectue en montant l'élément longiligne autour de la canalisation de sorte que ses extrémités, munies d'un trou, soient bloquées sur les ergots du socle. Le collier de serrage est ensuite adapté au diamètre de la canalisation via les moyens de réglage.
- [0031] L'élément longiligne peut prendre différentes formes. Dans une première forme, l'élément longiligne est un feillard, c'est-à-dire, de forme similaire à un ruban. En variante, l'élément longiligne est un câble, plus fin mais néanmoins tout aussi résistant. En effet, l'invention permet d'utiliser des éléments longilignes dont la largeur est réduite sans compromettre la sécurité des installations.
- [0032] En pratique, l'élément longiligne est formé dans un matériau métallique, car de manière surprenante, l'invention permet d'utiliser des matières métalliques différentes pour la réalisation de l'élément longiligne sans compromettre la sécurité des installations.
- [0033] Avantagusement, les moyens de réglage de la longueur de l'au moins un collier de serrage comportent des repères permettant de comprimer le joint à un taux prédéterminé.

- [0034] Ce mode de réalisation permet de faciliter l'installation du collier de serrage et d'annihiler les risques d'erreurs. Le technicien peut en effet se fier à des repères visuels lors de l'installation, lui indiquant jusqu'où serrer le collier de serrage pour que le joint soit comprimé de manière optimale pour ne pas créer de fuites en fonction du diamètre et de la pression de service. En variante, ces repères peuvent être associés ou remplacés par un dispositif de mesure de la tension de réglage du collier de serrage.
- [0035] Pour ces deux modes de réalisation, les ouvertures sont de préférence ménagées symétriquement par rapport à un axe central du socle. Ce système permet ainsi de réduire les risques de mauvais positionnement de du dispositif de prise en charge contre l'ouverture de la canalisation.
- [0036] En outre, dans un mode de réalisation préférentiel, les moyens de réglage sont solidaires d'une extrémité de l'élément longiligne. En effet, ce mode de réalisation permet d'effectuer le serrage du dispositif de prise en charge sur la canalisation en effectuant un simple mouvement de tirage de l'extrémité libre de l'élément longiligne.
- [0037] Un collier de serrage présentant les caractéristiques précédentes permet avantageusement de simplifier et de réduire le temps nécessaire au montage du dispositif de prise en charge sur la canalisation. Par ailleurs, ce montage permet de superposer deux portions de l'élément longiligne au niveau de la paroi de la canalisation, ce qui renforce la résistance globale du système.
- [0038] Cependant le système de blocage de l'élément longiligne pourrait être différent sans que cela nuise au bon fonctionnement de l'invention.

BREVE DESCRIPTION DES FIGURES

- [0039] La manière de réaliser l'invention, ainsi que les avantages qui en découlent, ressortiront bien de la description des modes de réalisation qui suivent, à l'appui des figures annexées dans lesquelles :
- [0040] [Fig.1] La [Fig.1] est une vue en perspective du dispositif de dérivation monté sur une canalisation et du collier de serrage selon un mode de réalisation de l'invention,
- [0041] [Fig.2] La [Fig.2] est une vue en perspective de la boucle du collier de serrage de la [Fig.1],
- [0042] [Fig.3] La [Fig.3] est une vue en coupe des moyens de réglage de la longueur du collier de serrage de la [Fig.1].
- [0043] [Fig.4a] La [Fig.4a] est une vue en coupe d'une première étape d'installation des moyens de réglage de la longueur du collier de serrage selon un deuxième mode de réalisation,
- [0044] [Fig.4b] La [Fig.4b] est une vue en coupe d'une deuxième étape d'installation des moyens de réglage de la longueur du collier de serrage selon un deuxième mode de réalisation,

- [0045] [Fig.4c] La [Fig.4c] est une vue en coupe d'une troisième étape d'installation des moyens de réglage de la longueur du collier de serrage selon un deuxième mode de réalisation, et
- [0046] [Fig.4d] La [Fig.4d] est une vue en coupe d'une troisième étape d'installation des moyens de réglage de la longueur du collier de serrage selon un troisième mode de réalisation.
- [0047] [Fig.5] La [Fig.5] est une vue en perspective plongée du socle d'un dispositif de prise en charge selon un troisième mode de réalisation de l'invention,
- [0048] [Fig.6] La [Fig.6] est une vue de face du socle du dispositif de prise en charge de la [Fig.5],
- [0049] [Fig.7] La [Fig.7] est une vue en perspective contre plongée du socle du dispositif de prise en charge de la [Fig.5],
- [0050] [Fig.8] La [Fig.8] est une vue en perspective d'un dispositif de prise en charge selon un quatrième mode de réalisation de l'invention,
- [0051] [Fig.9] La [Fig.9] est une vue de face du dispositif de prise en charge de la [Fig.8],
- [0052] [Fig.10] La [Fig.10] est une vue de côté du dispositif de prise en charge de la [Fig.8],
- [0053] [Fig.11] La [Fig.11] est une vue en perspective d'un dispositif de prise en charge selon un cinquième mode de réalisation de l'invention,
- [0054] [Fig.12] La [Fig.12] est une vue de face du dispositif de prise en charge de la [Fig.11],
- [0055] [Fig.13] La [Fig.13] est une vue de côté du dispositif de prise en charge de la [Fig.11],
- [0056] [Fig.14] La [Fig.14] est une vue en perspective d'un dispositif de prise en charge selon un sixième mode de réalisation de l'invention,
- [0057] [Fig.15] La [Fig.15] est une vue de face du dispositif de prise en charge de la [Fig.14],
- [0058] [Fig.16] La [Fig.16] est une vue de côté du dispositif de prise en charge de la [Fig.14],
- [0059] [Fig.17] La [Fig.17] est une vue en perspective d'un dispositif de prise en charge selon un septième mode de réalisation de l'invention,
- [0060] [Fig.18] La [Fig.18] est une vue de face du dispositif de prise en charge de la [Fig.17], et
- [0061] [Fig.19] La [Fig.19] est une vue de côté du dispositif de prise en charge de la [Fig.17].

Description des modes de réalisation

- [0062] Tel qu'illustré sur la [Fig.1], un dispositif de dérivation **100, 200, 300, 400, 500, 600, 700** est monté sur une canalisation **40**.

- [0063] La canalisation **40** est configurée pour contenir un fluide tel que de l'eau ou du gaz. Pour ce faire, la canalisation **40** est de préférence réalisée en acier, inox, en cuivre ou en polychlorure de vinyle surchloré.
- [0064] En outre, le diamètre de la canalisation **40** peut varier, typiquement entre 20 et 600 mm, également appelé selon l'acronyme « DN 20 » ou « DN 600 ».
- [0065] Afin d'intégrer les dispositifs de dérivation **100, 200, 300, 400, 500, 600, 700** de l'invention, une ou plusieurs ouvertures sont ménagées dans les canalisations **40**. Les ouvertures sont par exemple circulaires, d'un diamètre compris entre 10 et 500 mm, également appelé selon l'acronyme « DN 10 » ou « DN 500 ». Le diamètre de l'ouverture est dimensionné en fonction du diamètre de la canalisation et du dispositif à intégrer.
- [0066] Tel qu'illustré sur la [Fig.1], le dispositif **100, 200, 300, 400, 500, 600, 700** comporte un socle **24A-24G** présentant une forme sensiblement parallélépipédique plane d'une épaisseur comprise entre 0,5 et 1,5 cm. En variante, la face inférieure du socle **24A-24G** peut présenter une légère courbure, tel qu'illustré sur la [Fig.1]. La courbure de la face inférieure est choisie pour s'adapter à la courbure de la canalisation **40** de plus grand diamètre sur laquelle peut s'adapter le dispositif **100, 200, 300, 400, 500, 600, 700**.
- [0067] Le socle **24A-24G** présente en outre une ouverture traversante **26** d'un diamètre compris entre 10 et 500 mm.
- [0068] Avantageusement un joint **28** est positionné en regard de la face inférieure du socle **24A-24G**, typiquement entre le socle **24A-24G** et la canalisation **40**, de sorte à entourer les ouvertures respectivement du socle **24A-24G** et de la canalisation **40**. A titre d'exemple, le joint **28** est un joint torique en caoutchouc d'une épaisseur comprise entre 0,2 et 0,7 cm.
- [0069] Un dispositif comme par exemple une canalisation de dérivation ou un manomètre, tel qu'illustré sur les figures 8 à 19, peut être rapporté sur le socle **24A-24G** en alignant le dispositif avec l'ouverture traversante **26** du socle **24A-24G**. Par exemple, le dispositif peut présenter une portion mâle présentant un filetage et coopérant avec un second filetage, ménagé dans les parois de l'ouverture traversante **26** du socle **24A-24G**. Le dispositif peut ainsi être vissé sur le socle **24A-24G**.
- [0070] Le ou les collier(s) de serrage **30** permettent de fixer et maintenir le dispositif sur la canalisation **40**.
- [0071] Le ou les collier(s) de serrage **30** comprennent un élément longiligne, comme par exemple une bande d'une largeur comprise entre 0,5 et 2 cm ou encore un câble de diamètre compris entre 0,2 et 1 cm. En variante, l'élément longiligne peut être un élément de serrage de type « serflex », réalisé dans un matériau métallique. Les colliers de serrage **30** comportent également des moyens de réglage **32** de la longueur du

collier de serrage **30**. Le socle **24A-24G** peut être munit d'un ou de plusieurs colliers de serrages **30** en fonction des besoins de l'installation et du diamètre de la canalisation **40**.

- [0072] Par exemple, les moyens de réglage **32** sont indépendant de l'élément longiligne **31**. Ils peuvent être constitués d'une ou plusieurs pièces rapportées qui peuvent se fixer ou s'emboîter sur l'élément longiligne **31** afin de la maintenir en place.
- [0073] Tel qu'illustré sur les figures 1 à 3, le collier de serrage **30** peut se présenter sous la forme d'un feuillard métallique **31** et les moyens de réglage peuvent inclure une boucle **33A**, indépendante du feuillard **31**, comportant un logement **35** dans lequel les extrémités du feuillard **31** sont insérées. Des vis autoforeuses **34** permettent de transpercer les différentes épaisseurs de feuillard **31**. Avantagement, la boucle **33A** présente une ouverture **36** permettant d'accueillir la portion inférieure du corps de la vis **34**.
- [0074] Afin de fixer le socle **24A** sur la canalisation **40**, celui-ci est positionnée sur l'ouverture de la canalisation **40**. Les deux extrémités du feuillard **31** sont insérées, selon un mouvement de bas en haut, à travers les points d'ancrages, matérialisés par des ouvertures latérales **25A** de sorte que le feuillard **31** entoure la canalisation **40**. Les extrémités du feuillard **31** sont ensuite tirées depuis le dessus du socle **24A** et rabattues par-dessus les extrémités du socle **24A** pour serrer le collier de serrage **30** autour de la canalisation **40**. Les extrémités du feuillard **31** sont ensuite ramenées ensemble, formant ainsi une boucle autour de chaque bord du socle **24A**. Les extrémités du feuillard **31** sont ensuite fixées ensemble par les moyens de réglage **32**.
- [0075] Ainsi, tel qu'illustré sur la [Fig.3], la boucle **33A** est positionnée sur une première épaisseur de feuillard **31**. Les extrémités du feuillard **31** sont ensuite rabattues et insérées dans le logement **35** de la boucle **33A**, puis serrées de sorte à maintenir efficacement le socle **24A** sur la canalisation **40**. Pour ce faire, les extrémités du feuillard **31** dépassent de chaque côté du logement **35** sur une longueur d'au moins 1cm. Les extrémités du feuillard **31** se superposent ainsi au niveau du corps **37** de la boucle **33A**. La vis **34** est enfin insérée au niveau de cette superposition et transperce les deux épaisseurs formées par les extrémités du feuillard **31**.
- [0076] En variante, tel qu'illustré sur les figures 4a à 4d, les moyens de réglage **32** sont solidaires d'une extrémité de l'élément longiligne. Ainsi, le collier de serrage **30** peut se présenter sous la forme d'un feuillard métallique **31** et les moyens de réglage peuvent inclure une boucle **33B** comportant un logement **35**, fixé à l'extrémité du feuillard **31**.
- [0077] Le logement **35** peut prendre la forme d'un tube de section parallélépipédique, destiné à permettre le passage d'une partie du feuillard métallique **31**. En outre, des moyens de fixation, tels qu'une vis autoforeuse **34**, peuvent être placés sur le logement **35**, perpendiculairement à la longueur du tube et au sens de déplacement du feuillard

31 dans le tube, de sorte à brider les déplacements du feuillard **31** lorsqu'il est comprimé autour de la canalisation **40** et inséré dans le tube.

- [0078] Dans un mode de réalisation alternatif non représenté, les moyens de fixation incluent une bille contenue dans le tube et destinée à bloquer les déplacements de l'élément longiligne. Pour ce faire, le tube présente une section variable. Typiquement, la section du tube se rétrécit depuis des dimensions supérieures au diamètre de la bille jusqu'à des dimensions sensiblement égales au diamètre de la bille. Ainsi, lors du coulisement de l'élément longiligne dans le tube, la bille est entraînée dans une direction opposée à la direction d'insertion de l'élément longiligne, vers la partie du tube de dimensions réduites, où elle se retrouve bloquée. La bille bloque ainsi également les déplacements de l'élément longiligne.
- [0079] Les espaces **25B** du socle **24B** sont utilisés pour créer des points de fixation du feuillard **31**. Pour ce faire, tel qu'illustré sur la [Fig.4a], l'extrémité du feuillard **31** non pourvue de la boucle **33B** est insérée selon un premier mouvement **M1** pour entourer un premier point de fixation du socle **24B**. Ce mouvement **M1** est réalisé en insérant le feuillard **31** dans l'espace **25B** depuis la face supérieure du socle **24B** jusqu'à la face inférieure du socle **24B** jusqu'à ce que le feuillard **31** arrive le long de la canalisation **40**.
- [0080] Le feuillard **31** est alors déplacé autour de la canalisation **40** jusqu'au deuxième point de fixation du socle **24B**. Tel qu'illustré sur la [Fig.4b], le feuillard **31** est alors introduit dans l'espace **25B** suivant le mouvement **M2** pour entourer le deuxième point de fixation du socle **24B**. Ce mouvement **M2** est réalisé en insérant le feuillard **31** dans l'espace **25B** depuis la face inférieure du socle **24B** jusqu'à la face supérieure du socle **24B** jusqu'à ce que le feuillard **31** arrive le long de la canalisation **40**.
- [0081] Le feuillard **31** est alors introduit dans la boucle **33B** suivant le mouvement **M3**, illustré sur la [Fig.4c]. Le collier de serrage **30** est ensuite comprimé autour de la canalisation **40** en tirant sur l'extrémité du feuillard **33** après son passage dans le logement de la boucle **33B**, selon le mouvement **M4**.
- [0082] Dans certains modes de réalisation, lorsque la tension recherchée de compression du feuillard **31** est obtenue, des moyens de fixation du feuillard **31** dans le logement peuvent être insérés dans la boucle **33C** au moyen d'une action selon une direction **M5**, perpendiculaire à la longueur du logement **35**, tel qu'illustré sur la [Fig.4d]. Par la suite, l'extrémité restante du feuillard **31** dépassant de la boucle **33C** peut éventuellement être sectionnée.
- [0083] En outre, l'élément longiligne **31** peut également présenter des encoches ou des rainures permettant d'accueillir ou de bloquer les moyens de réglage **32**.
- [0084] Avantageusement, le collier de serrage **30** présente également des repères permettant d'adapter le serrage à la pression régnant dans la canalisation **40**. De même, le

dispositif de prise en charge **100, 200, 300, 400, 500, 600, 700** peut également inclure un dispositif intégré de mesure de la tension du feuillard **31**. De même, un dispositif externe peut également être utilisé pour vérifier la tension de serrage.

[0085] Il existe plusieurs modes de réalisation permettant d'attacher le collier de serrage **30** au socle **24A-24G**.

[0086] Tel qu'illustré sur la [Fig.1], dans un premier mode de réalisation, le socle **24A** présente une forme parallélépipédique avec par exemple des taraudages au niveau des coins. Le socle **24A** présente une longueur comprise entre 2 et 10 cm et une largeur comprise entre 2 et 5 cm. La longueur du socle **24A** est destinée à être positionnée dans une direction perpendiculaire à la direction principale **D** de la canalisation **40**.

[0087] Le socle **24A** présente en ses extrémités deux rainures latérales **25A** ménagées dans l'épaisseur du socle **24A**, de forme sensiblement parallélépipédiques et destinées à permettre le passage de la bande **31** du collier de serrage **30**.

[0088] Un alésage **46** peut également être ménagé sur la portion inférieure des rainures **25A** permettant à la rainure **25A** de déboucher sur l'extérieur. Cet alésage **46** permet à la bande **31** de mieux s'adapter à la forme de la canalisation **40**.

[0089] En variante, tel qu'illustré sur les figures 4a à 4d, le socle **24B** peut présenter deux renforcements au niveau de ses extrémités, permettant de créer l'ouverture **25B**. L'extrémité des renforcements peut comporter deux axes **43**. Ainsi, la bande **31** du collier de serrage **30** peut traverser les ouvertures **25B** et former une boucle autour des axes **43**.

[0090] Selon un autre exemple, le socle **24B** peut présenter des moyens de fixation de deux axes **43** rapportés de part et d'autre du socle **24B**. Les axes **43** sont positionnés de sorte à laisser un espace **25** libre entre les bords du socle **24B** et les axes **43**. Cet espace **25B** est destiné à permettre le passage de la bande **31** du collier de serrage **30**, celle-ci pouvant alors former une boucle autour des axes **43**.

[0091] Tel qu'illustré sur les figures 5 à 7, dans un troisième mode de réalisation, le socle **24C** présente une forme sensiblement hexagonale de longueur comprise entre 2 et 8 cm et de largeur comprise entre 2 et 5 cm. La longueur du socle **24C** est destinée à être orientée dans une direction perpendiculaire à la direction principale **D** de la canalisation **40**.

[0092] Le socle **24C** présente en outre deux paires de rainures latérales **25C** ménagées de part et d'autre du socle **24C** dans l'épaisseur du socle **24C**, de forme sensiblement parallélépipédiques et destinées à permettre le passage de deux colliers de serrage **30**. De préférence, les rainures sont espacées de 1 à 3 cm. Ce type de socle **24C** est utilisé pour des canalisations **40** de plus grand diamètre, typiquement supérieur à DN50.

[0093] Le montage des colliers des deux serrage **30** s'effectue de la même manière que décrit aux figures 4a-4d, les colliers de serrage **30** pouvant être montés simultanément

ou l'un après l'autre.

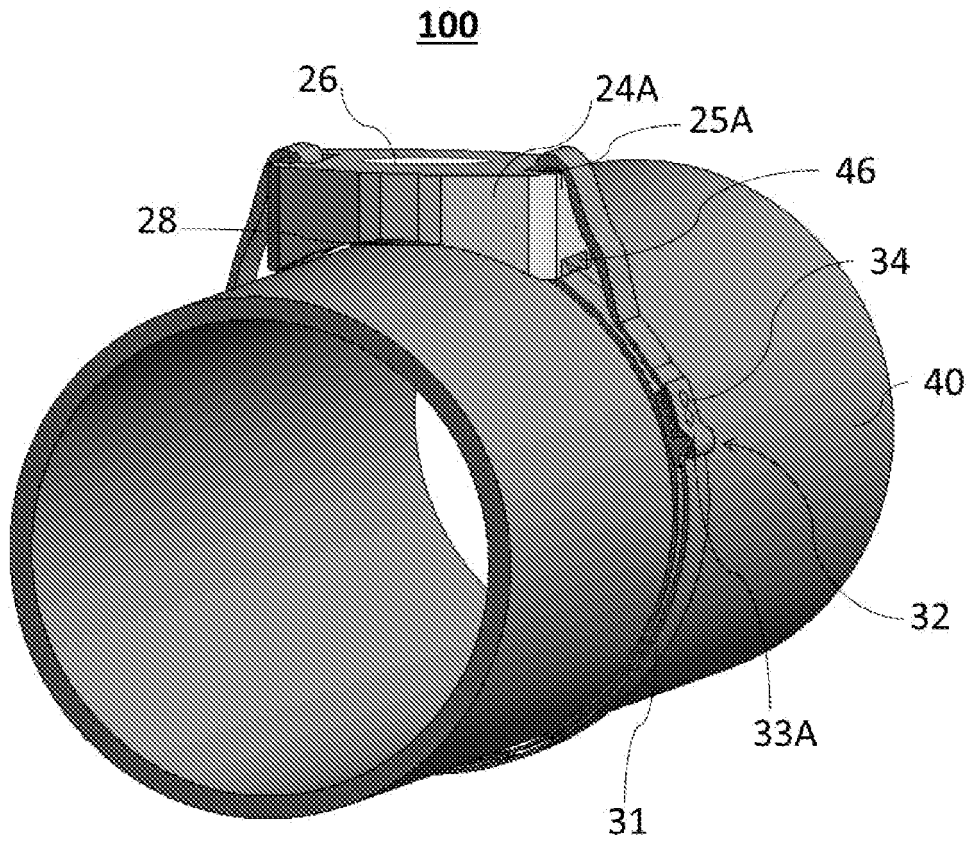
- [0094] Tel qu'illustré sur les figures 8 à 10, dans un quatrième mode de réalisation, le socle **24D** comporte deux points d'ancrage **25D**, de part et d'autre du socle **24D**. Chaque point d'ancrage **25D** comprend un logement **49** présentant une profondeur comprise entre 0.5 et 1 cm et dimensionné par accueillir un axe **47** d'une longueur comprise entre 1 et 3 cm et d'un diamètre compris entre 0.1 et 1 cm. Dans ce quatrième mode de réalisation, le logement **49** s'étend sur toute la largeur du socle **24D**. Le logement **49** est bordé par deux ergots **48**. De préférence, la portion supérieure des ergots **48** peut être arrondie ou encore taillée en biseau pour permettre de guider le mouvement de l'axe **47** vers le logement **49**. Les deux ergots **48** sont séparés d'une fente, dimensionnée pour permettre le passage du câble **39**, mais pour empêcher le passage de l'axe **47**, celui-ci restant ainsi bloqué dans le logement **49**, retenu par les ergots **48**.
- [0095] Tel qu'illustré sur les figures 11 à 13, dans le cinquième mode de réalisation, le logement **49** des points d'ancrage **25E** peut présenter une profondeur plus faible sans pour autant entraîner l'extraction de l'axe **47**. La largeur de la fente peut en outre être adaptée à la largeur de l'élément longiligne. Dans ce cinquième mode de réalisation, la fente est dimensionnée pour permettre le passage d'un feuillard **31**.
- [0096] Tel qu'illustré sur les figures 14 à 16, dans un sixième mode de réalisation, le socle **24F** présente des points d'ancrage **25F** comprenant un ergot **50** destiné à coopérer avec un trou ménagé aux extrémités de l'élément longiligne **31**. Afin de monter l'élément longiligne sur le socle **24F**, les trous de l'élément longiligne **31** sont insérés sur les ergots **50** de sorte à également entourer la canalisation **50**, puis le collier de serrage **30** est adapté au diamètre de la canalisation via les moyens de réglage **32**.
- [0097] Tel qu'illustré sur les figures 17 à 19, dans un septième mode de réalisation, le socle **24G** présente un logement **49** bordé par deux ergots **48** séparés d'une fente, dimensionnée pour permettre le passage de la largeur de l'élément longiligne **31**. La fente est recouverte d'une plaque reliant les deux ergots **48**, créant ainsi un espace d'une épaisseur comprise entre 0.05 et 0.2 cm, ne permettant pas le passage de l'axe **47**, mais seulement celui de l'élément longiligne **31**. Ainsi, afin d'insérer l'élément longiligne **31**, l'axe **49** doit d'abord être retiré, puis la portion terminale de l'élément longiligne **31** est insérée dans la fente recouverte de la plaque. L'axe **47** est ensuite fixé à l'extrémité de l'élément longiligne **31**, par exemple en le glissant dans une boucle créée à l'extrémité de l'élément longiligne **31**. Enfin, l'axe **47** est inséré dans le logement **49**. L'axe **47** ne peut ainsi pas s'extraire du logement **49** car il est bloqué par la présence de la plaque.
- [0098] Pour conclure, l'invention permet d'obtenir un dispositif de dérivation adaptable à plusieurs diamètres de conduites et dont la mise en œuvre est plus facile et moins coûteuse que les dispositifs de l'art antérieur.

Revendications

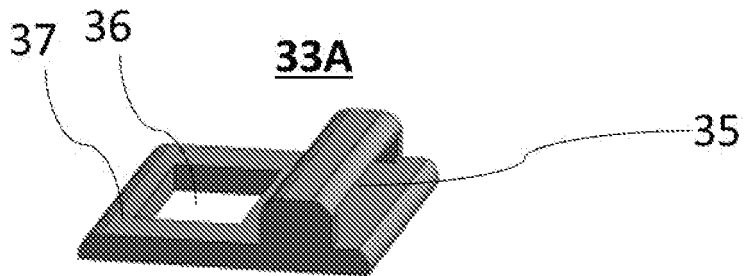
- [Revendication 1] Dispositif (100, 200, 300, 400, 500, 600, 700) de prise en charge destiné à être monté sur une ouverture d'une canalisation (40), ledit dispositif (100, 200, 300, 400, 500, 600, 700) comportant :
- un socle (24A-24G) présentant un trou traversant (26), et
 - un joint (28) destiné à assurer l'étanchéité de la connexion entre l'ouverture de ladite canalisation (40) et le trou traversant (26) dudit socle (24A-24G), **caractérisé en ce que :**
 - le socle (24A-24G) comporte en outre au moins deux points d'ancrage (25A-25G), et
 - le dispositif (100, 200, 300, 400, 500, 600, 700) comporte au moins un collier de serrage (30) comprenant :
 - un élément longiligne (31, 39) destiné à entourer partiellement la canalisation (40), ledit élément longiligne (31, 39) coopérant avec le socle (24A-24G) au niveau desdits points d'ancrage (25A-25G), et
 - des moyens de réglage (32) de la longueur de l'au moins un collier de serrage (30) de sorte que le dispositif (100, 200, 300, 400, 500, 600, 700) est apte à être monté sur des canalisations (40) de diamètres différents.
- [Revendication 2] Dispositif selon la des revendication 1, **caractérisé en ce que** le dispositif comporte un unique collier de serrage (30) et uniquement deux points d'ancrage (25A-25G) disposés de part et d'autre du socle (24A-24G).
- [Revendication 3] Dispositif selon la revendication 1 ou 2, **caractérisé en ce que** les points d'ancrage (25A-25C) sont des ouvertures traversantes orientées selon une direction parallèle à la direction principale (D) de la canalisation (40), l'élément longiligne (31, 39) étant monté sur le socle (24A-24C) en insérant au moins une extrémité de l'élément longiligne (31, 39) dans les ouvertures traversantes et en formant une boucle autour des bordures dudit socle (24A-24C).
- [Revendication 4] Dispositif selon la revendication 3, **caractérisé en ce que** les ouvertures traversantes sont des fentes ménagées dans le socle (24A, 24C).
- [Revendication 5] Dispositif selon la revendication 3, **caractérisé en ce que** les ouvertures traversantes correspondent à l'espace formé entre le socle (24B) et un

- axe rapporté sur le socle (24B).
- [Revendication 6] Dispositif selon la revendication 2, **caractérisé en ce que** les deux extrémités de l'élément longiligne (31, 39) sont configurées pour coopérer avec les points d'ancrage (25D-25G) disposés de part et d'autre du socle (24D-24G), de sorte que l'élément longiligne (31, 39) enserre partiellement la canalisation (40) après action sur les moyens de réglage (32).
- [Revendication 7] Dispositif selon la revendication 6, **caractérisé en ce que** chaque point d'ancrage (25H-25K) comporte un logement (49) délimité par deux ergots (48), séparés d'une fente dimensionnée pour permettre le passage de l'élément longiligne (31, 39), le logement (49) étant destiné à recevoir un axe (47) fixé à une extrémité de l'élément longiligne (31, 39), les ergots (48, 50) étant destinés à permettre l'insertion des axes (47) dans les logements (49) avant action sur les moyens de réglage (32) et à bloquer l'extraction desdits axes (47) après action sur les moyens de réglage (32).
- [Revendication 8] Dispositif selon la revendication 6, **caractérisé en ce que** chaque point d'ancrage (25H-25K) comprend un ergot (50) destiné à coopérer avec un trou ménagé aux extrémités de l'élément longiligne (31, 39).
- [Revendication 9] Dispositif selon l'une des revendications 1 à 8, caractérisé en ce que l'élément longiligne (31) est un feuillard.
- [Revendication 10] Dispositif selon l'une des revendications 1 à 8, caractérisé en ce que l'élément longiligne (31) est un câble.
- [Revendication 11] Dispositif selon l'une des revendications 1 à 8, caractérisé en ce que l'élément longiligne (31) est réalisé dans un matériau métallique.
- [Revendication 12] Dispositif selon l'une des revendications 1 à 11, **caractérisé en ce que** les moyens de réglage (32) de la longueur de l'au moins un collier de serrage (30) comportent des repères permettant de comprimer le joint (28) à un taux prédéterminé.
- [Revendication 13] Dispositif selon l'une des revendications 1 à 12, **caractérisé en ce que** les moyens de réglage (32) sont solidaires d'une extrémité de l'élément longiligne (31).

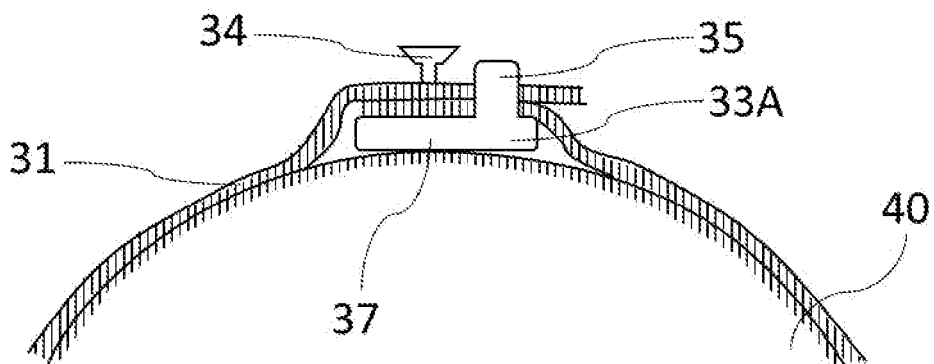
[Fig. 1]



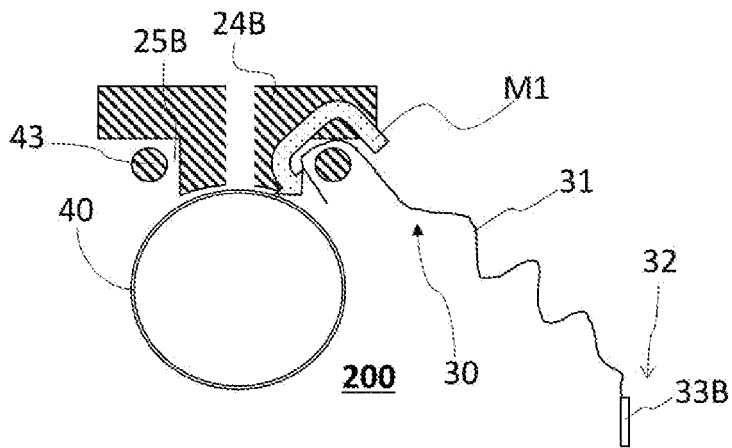
[Fig. 2]



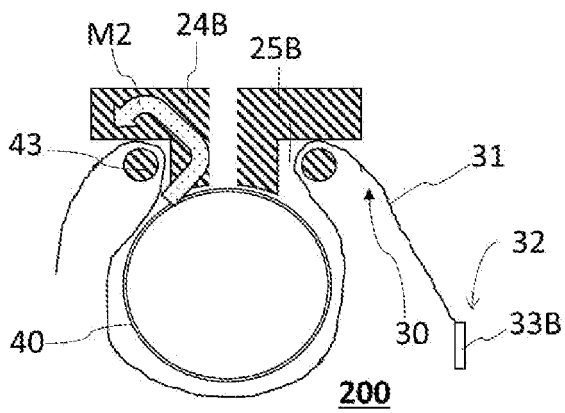
[Fig. 3]



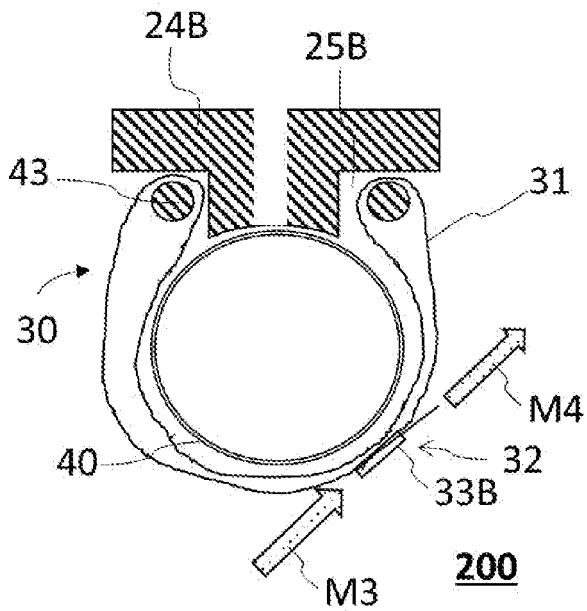
[Fig. 4a]



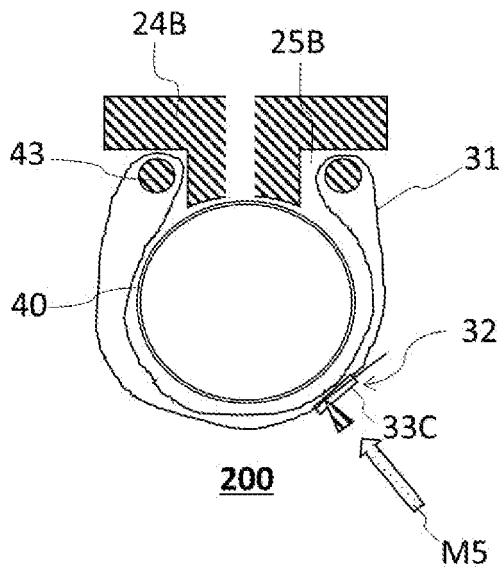
[Fig. 4b]



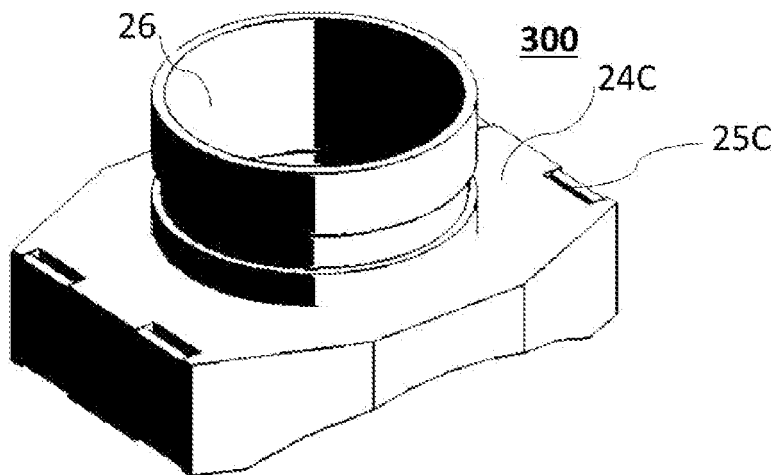
[Fig. 4c]



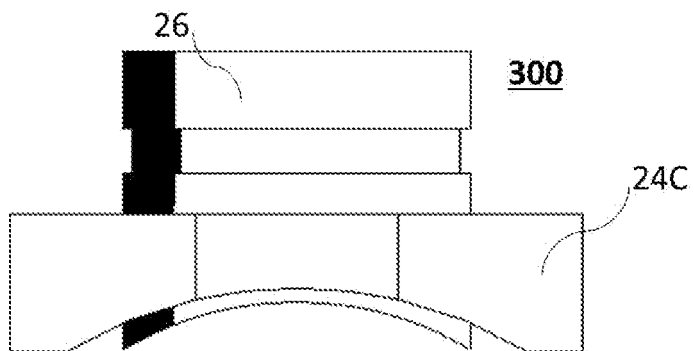
[Fig. 4d]



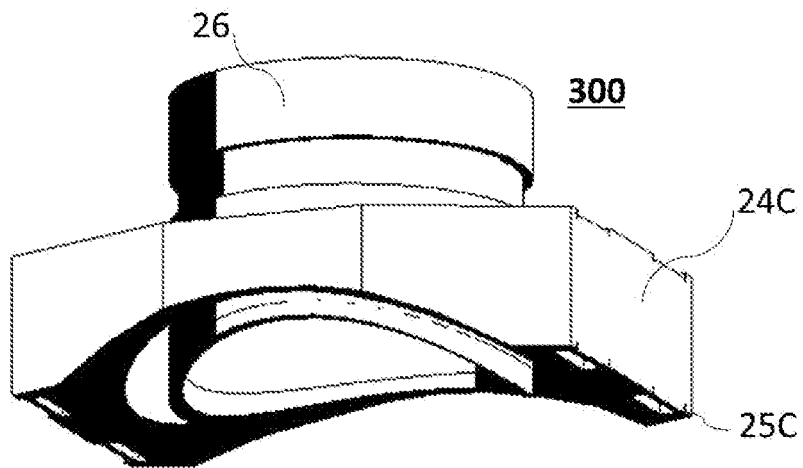
[Fig. 5]



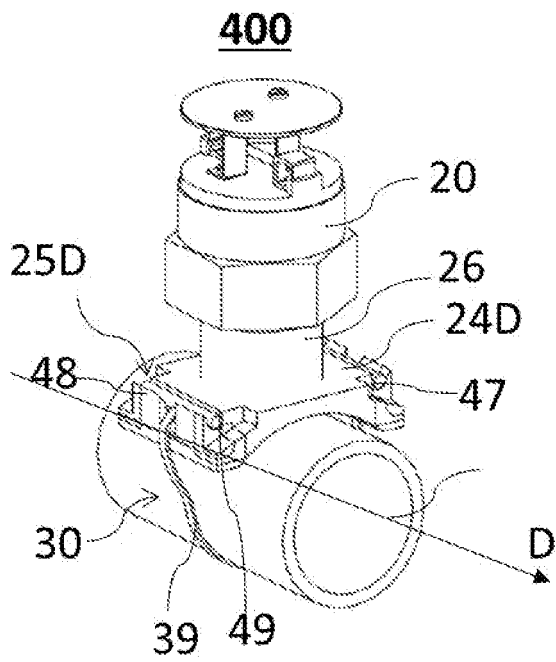
[Fig. 6]



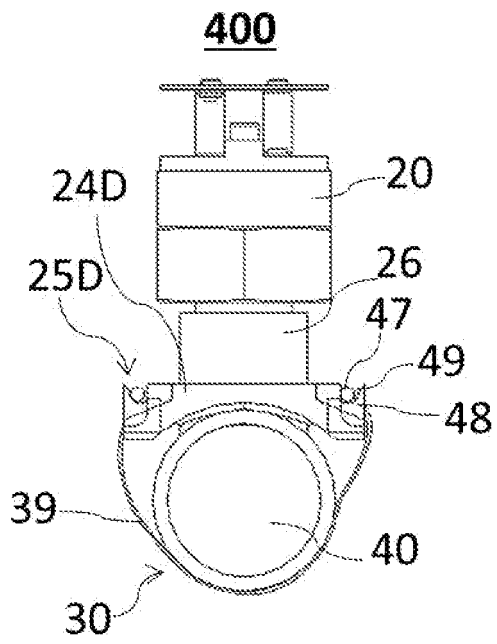
[Fig. 7]



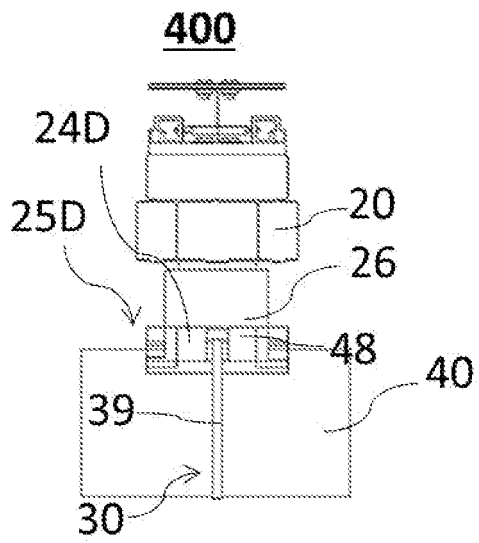
[Fig. 8]



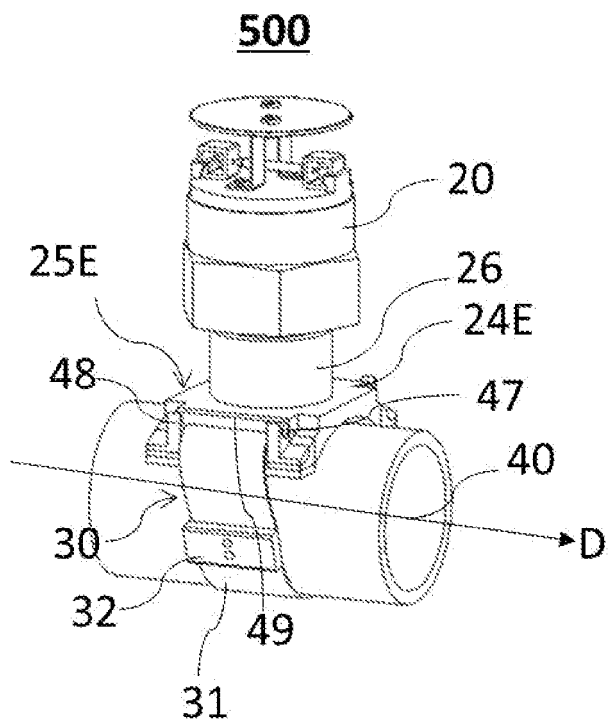
[Fig. 9]



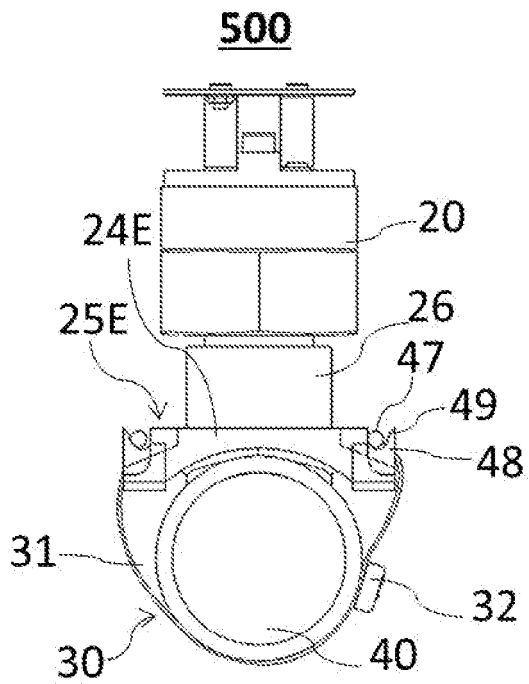
[Fig. 10]



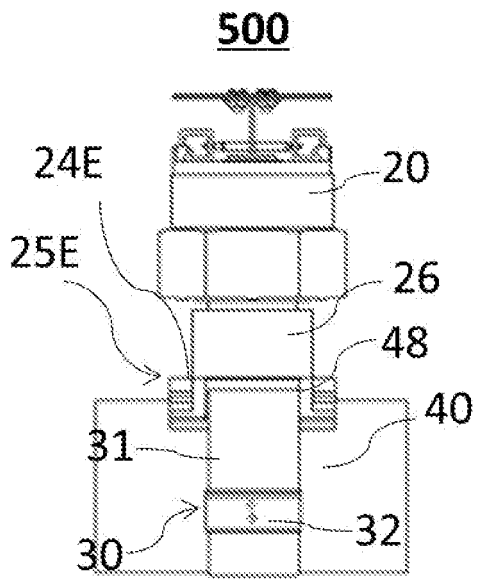
[Fig. 11]



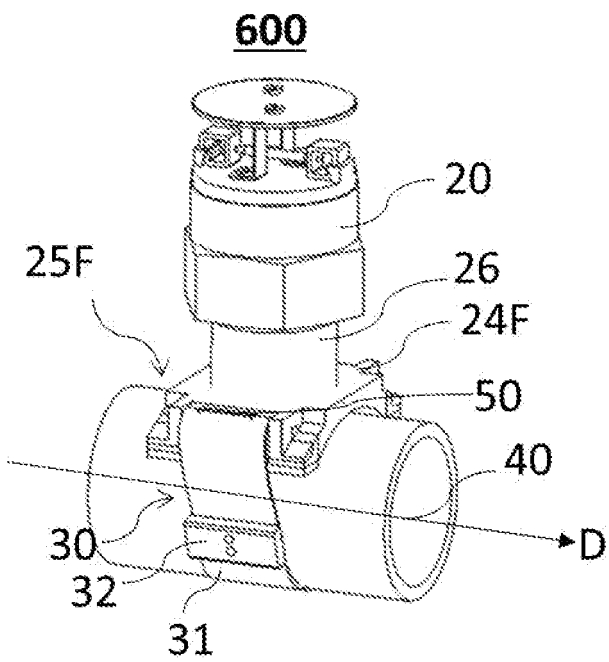
[Fig. 12]



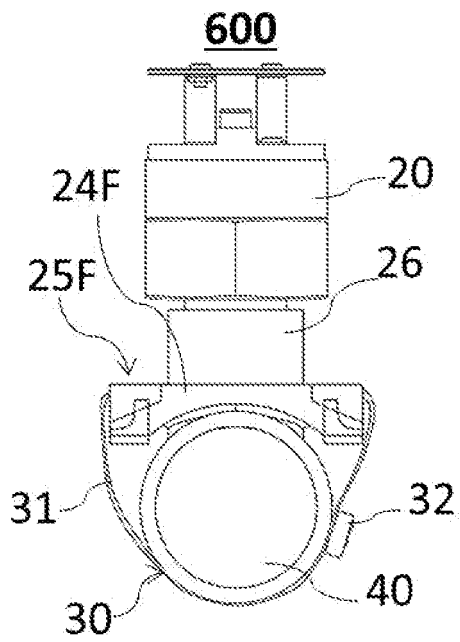
[Fig. 13]



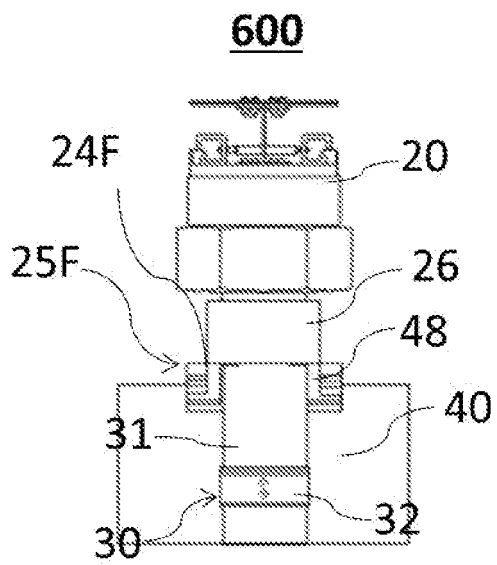
[Fig. 14]



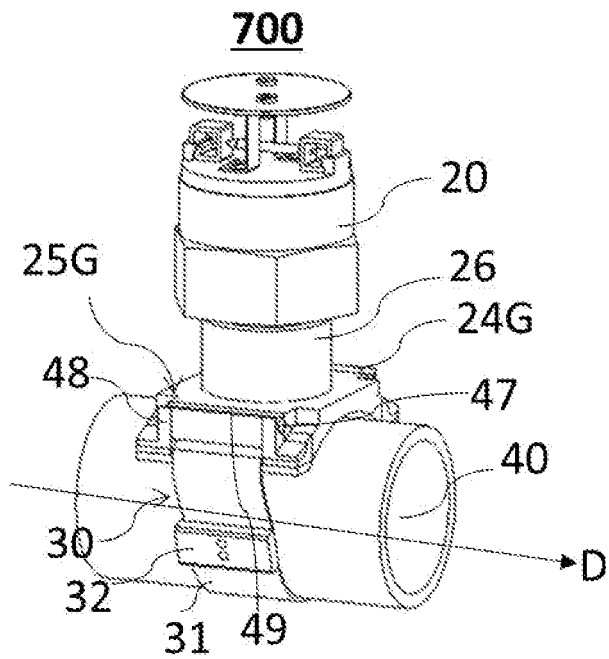
[Fig. 15]



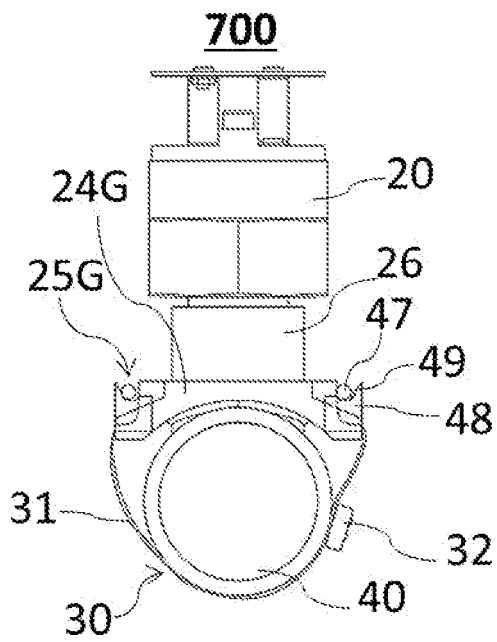
[Fig. 16]



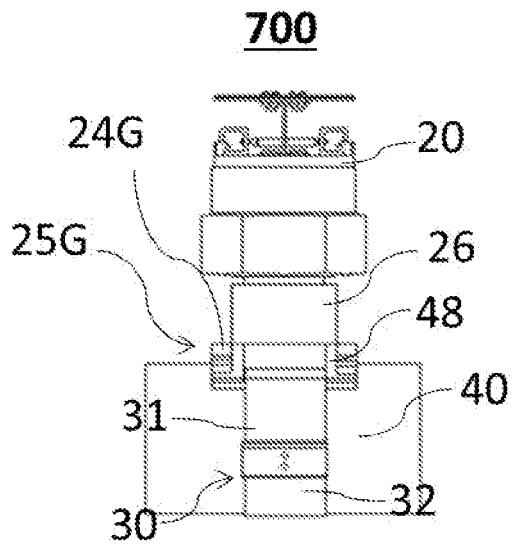
[Fig. 17]



[Fig. 18]



[Fig. 19]



**RAPPORT DE RECHERCHE
 PRÉLIMINAIRE**

 établi sur la base des dernières revendications
 déposées avant le commencement de la recherche

 N° d'enregistrement
 national

 FA 894036
 FR 2105559

DOCUMENTS CONSIDÉRÉS COMME PERTINENTS		Revendication(s) concernée(s)	Classement attribué à l'invention par l'INPI
Catégorie	Citation du document avec indication, en cas de besoin, des parties pertinentes		
X	DE 38 12 189 A1 (BAUER ALOIS [DE]) 26 octobre 1989 (1989-10-26) * figures *	1-4,6,9, 11-13	F16L41/08 F16L41/12 F16B2/08
X	US 2 884 265 A (BOUGHTON ROGER C) 28 avril 1959 (1959-04-28) * figures *	1-3,5	
X	FR 2 402 825 A1 (BOISSET MICHEL [FR]) 6 avril 1979 (1979-04-06) * figures 1-3 * * page 3, ligne 7 *	1,2,6-9, 11-13	
X	US 3 663 042 A (FOWLER DWIGHT W) 16 mai 1972 (1972-05-16) * figures *	1,2,6, 10-13	
X	DE 201 06 522 U1 (MUECHER HERMANN GMBH [DE]) 26 juillet 2001 (2001-07-26) * figures 2, 3 * * figures * * revendications 2,8 *	1-4,6,9, 11,13	DOMAINES TECHNIQUES RECHERCHÉS (IPC)
X	KR 2007 0106101 A (KIM JOONG SAM [KR]; COREA ENGINEERING CO LTD [KR]) 1 novembre 2007 (2007-11-01) * figures *	1-4,6,9, 11,13	F16L
A	WO 2018/014066 A1 (AGRU KUNSTSTOFFTECHNIK GES M B H [AT]) 25 janvier 2018 (2018-01-25) * figures *	1-13	
Date d'achèvement de la recherche		Examineur	
27 octobre 2021		Andlauer, Dominique	
CATÉGORIE DES DOCUMENTS CITÉS		T : théorie ou principe à la base de l'invention	
X : particulièrement pertinent à lui seul		E : document de brevet bénéficiant d'une date antérieure	
Y : particulièrement pertinent en combinaison avec un		à la date de dépôt et qui n'a été publié qu'à cette date	
autre document de la même catégorie		de dépôt ou qu'à une date postérieure.	
A : arrière-plan technologique		D : cité dans la demande	
O : divulgation non-écrite		L : cité pour d'autres raisons	
P : document intercalaire		& : membre de la même famille, document correspondant	

**ANNEXE AU RAPPORT DE RECHERCHE PRÉLIMINAIRE
RELATIF A LA DEMANDE DE BREVET FRANÇAIS NO. FR 2105559 FA 894036**

La présente annexe indique les membres de la famille de brevets relatifs aux documents brevets cités dans le rapport de recherche préliminaire visé ci-dessus.

Les dits membres sont contenus au fichier informatique de l'Office européen des brevets à la date du **27-10-2021**

Les renseignements fournis sont donnés à titre indicatif et n'engagent pas la responsabilité de l'Office européen des brevets, ni de l'Administration française

Document brevet cité au rapport de recherche		Date de publication	Membre(s) de la famille de brevet(s)	Date de publication
DE 3812189	A1	26-10-1989	AUCUN	
US 2884265	A	28-04-1959	AUCUN	
FR 2402825	A1	06-04-1979	AUCUN	
US 3663042	A	16-05-1972	AUCUN	
DE 20106522	U1	26-07-2001	AUCUN	
KR 20070106101	A	01-11-2007	AUCUN	
WO 2018014066	A1	25-01-2018	AT 518166 A4 WO 2018014066 A1	15-08-2017 25-01-2018