



(12) 实用新型专利

(10) 授权公告号 CN 205044360 U

(45) 授权公告日 2016. 02. 24

(21) 申请号 201520808267. 3

(22) 申请日 2015. 10. 19

(73) 专利权人 梁逸宁

地址 274000 山东省菏泽市东明县城关镇民
主东街 103 号

(72) 发明人 梁逸宁

(74) 专利代理机构 济南泉城专利商标事务所
37218

代理人 刘燕丽

(51) Int. Cl.

B43K 29/00(2006. 01)

(ESM) 同样的发明创造已同日申请发明专利

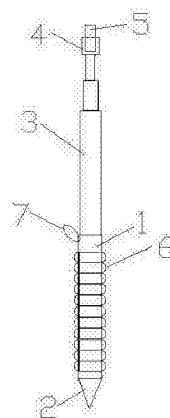
权利要求书1页 说明书1页 附图1页

(54) 实用新型名称

多功能白板笔

(57) 摘要

本实用新型的多功能白板笔,其特征在於:白板笔的下端为书写端,白板笔的上端安装有可伸缩杆,可伸缩杆由若干段直径逐渐减小的套筒套接在一起制成,可伸缩杆的末端固定有一凹槽,凹槽内插入一支粉笔;白板笔的外侧设有圆环形防滑条纹,白板笔上还设有用于挂在墙上的挂鼻。本实用新型的有益效果是,结构简单、使用方便,既能在白板上书写,又能在黑板上书写,可伸缩杆还能当教鞭使用来指点白板或黑板上的内容,防滑条纹防止手拿笔时出汗打滑。



1. 一种多功能白板笔,其特征在于:白板笔的下端为书写端,白板笔的上端安装有可伸缩杆,可伸缩杆由若干段直径逐渐减小的套筒套接在一起制成,可伸缩杆的末端固定有一凹槽,凹槽内插入一支粉笔;白板笔的外侧设有圆环形防滑条纹,白板笔上还设有用于挂在墙上的挂鼻。

多功能白板笔

技术领域

[0001] 本实用新型属于文具领域,涉及一种多功能白板笔。

背景技术

[0002] 目前,现有的白板笔一般只有写字的功能,无法满足教师的使用需求,因此需要改进。

发明内容

[0003] 本实用新型为了弥补现有技术的不足,提供了一种结构简单、使用方便的多功能白板笔。

[0004] 本实用新型是通过如下技术方案实现的:

[0005] 本实用新型的多功能白板笔,其特征在于:白板笔的下端为书写端,白板笔的上端安装有可伸缩杆,可伸缩杆由若干段直径逐渐减小的套筒套接在一起制成,可伸缩杆的末端固定有一凹槽,凹槽内插入一支粉笔;白板笔的外侧设有圆环形防滑条纹,白板笔上还设有用于挂在墙上的挂鼻。

[0006] 本实用新型的有益效果是,结构简单、使用方便,既能在白板上书写,又能在黑板上书写,可伸缩杆还能当教鞭使用来指点白板或黑板上的内容,防滑条纹防止手拿笔时出汗打滑。

附图说明

[0007] 图1为本实用新型的立体示意图。

[0008] 图中,1 白板笔,2 书写端,3 可伸缩杆,4 凹槽,5 粉笔,6 防滑条纹,7 挂鼻。

具体实施方式

[0009] 附图为本实用新型的一种具体实施例。

[0010] 本实用新型的多功能白板笔,白板笔1的下端为书写端2,白板笔的上端安装有可伸缩杆3,可伸缩杆由若干段直径逐渐减小的套筒套接在一起制成,可伸缩杆的末端固定有一凹槽4,凹槽内插入一支粉笔5;白板笔的外侧设有圆环形防滑条纹6,白板笔上还设有用于挂在墙上的挂鼻7。

[0011] 本实用新型的有益效果是,结构简单、使用方便,既能在白板上书写,又能在黑板上书写,可伸缩杆还能当教鞭使用来指点白板或黑板上的内容,防滑条纹防止手拿笔时出汗打滑。

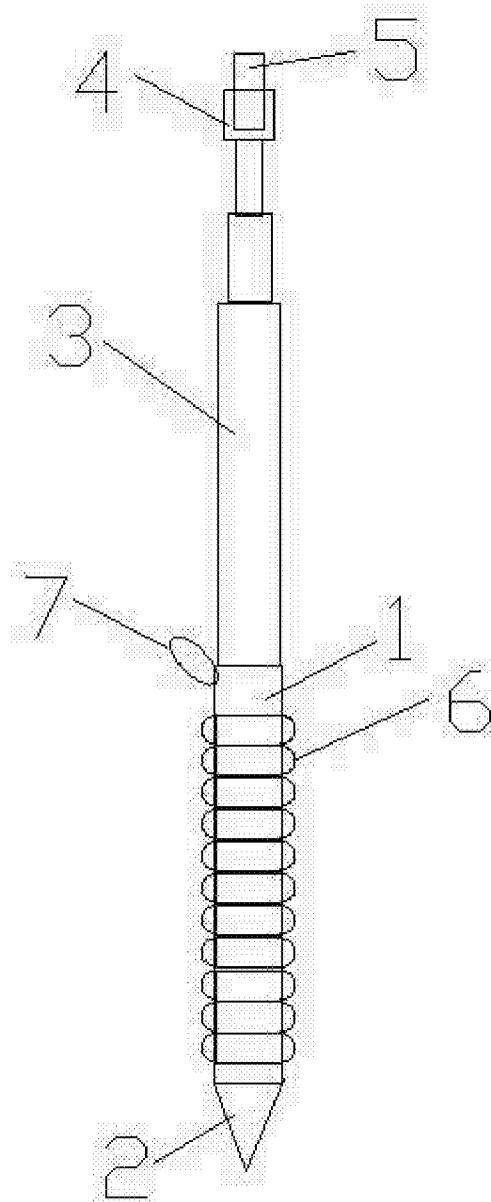


图 1