



(12) 发明专利申请

(10) 申请公布号 CN 112971429 A

(43) 申请公布日 2021.06.18

(21) 申请号 202110207100.1

(22) 申请日 2021.02.24

(71) 申请人 张志凤

地址 344600 江西省抚州市黎川县香榭里  
财富广场4栋

(72) 发明人 张志凤

(51) Int. Cl.

A47C 17/00 (2006.01)

A47C 17/86 (2006.01)

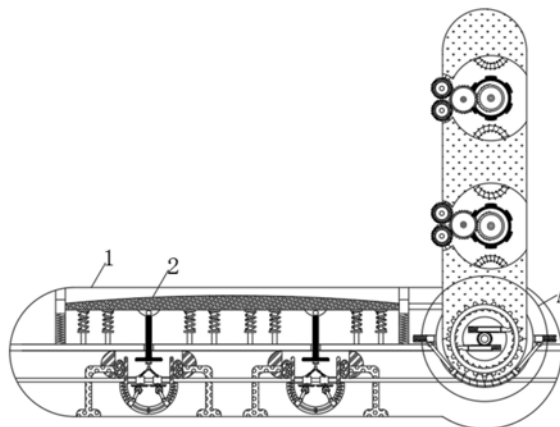
权利要求书1页 说明书4页 附图4页

(54) 发明名称

一种便于清洁底部灰尘且自动按摩的沙发

(57) 摘要

本发明涉及家具技术领域,且公开了一种便于清洁底部灰尘且自动按摩的沙发,包括架体,所述架体的内部弹性安装有弹性垫,所述弹性垫的底端固定连接有压力柱,所述架体内部压力柱的底端滑动连接有滑块,所述滑块的顶端转动连接有挤压杆,所述滑块的左右两侧均固定连接有压缩板。通过滑块作用压缩板挤压气囊,从而实现了沙发底部的灰尘进行清洁,吹落,避免了沙发底部容易积累灰尘又不方便清理的问题,电磁环作用齿轮四作用按摩器运转,实现对人体自动按摩缓解疲乏的效果,卡扣解除对齿轮三的束缚,使沙发靠垫可以前后的移动,从而实现根据个人习惯、舒适程度调整靠垫的角度,使得沙发更加符合人们对智能制造家具的要求。



1. 一种便于清洁底部灰尘且自动按摩的沙发,包括架体(1),其特征在于:所述架体(1)的内部弹性安装有弹性垫(2),所述弹性垫(2)的底端固定连接有压力柱(3),所述架体(1)内部压力柱(3)的底端滑动连接有滑块(4),所述滑块(4)的顶端转动连接有挤压杆(5),所述滑块(4)的左右两侧均固定连接有压缩板(6),所述压缩板(6)远离滑块(4)的一侧固定安装有气囊(7),所述气囊(7)的外侧固定连接有气管(8),所述滑块(4)的底端固定连接有齿条一(9),所述齿条一(9)的底端啮合连接有齿轮一(10),所述架体(1)的内部齿轮一(10)的底端弹性连接有金属触杆(11),所述弹性垫(2)的右端固定连接有齿条二(12),所述齿条二(12)的右侧啮合连接有齿轮二(13),所述齿轮二(13)的外围啮合连接有卡扣(14),所述架体(1)内部卡扣(14)的外围转动安装有齿轮三(15),所述齿轮三(15)的底部啮合连接有弧形滑杆(16),所述架体(1)内部齿轮三(15)的上端转动安装有电磁环(17),所述电磁环(17)的上下两侧均固定安装有电磁体(18),所述电磁环(17)的前端固定连接有残齿轮(19),所述残齿轮(19)的左侧啮合连接有齿轮四(20),所述齿轮四(20)的左端啮合连接有按摩器(21)。

2. 根据权利要求1所述的一种便于清洁底部灰尘且自动按摩的沙发,其特征在于:所述弹性垫(2)底端通过弹簧与固定板弹性连接,且弹簧的弹力大于弹性垫(2)的自身重力。

3. 根据权利要求1所述的一种便于清洁底部灰尘且自动按摩的沙发,其特征在于:所述金属触杆(11)同电磁体(18)电性连接,且串联在电路。

4. 根据权利要求1所述的一种便于清洁底部灰尘且自动按摩的沙发,其特征在于:所述电磁环(17)外围固定安装有一圈磁铁,且电磁环(17)与残齿轮(19)同轴连接。

5. 根据权利要求1所述的一种便于清洁底部灰尘且自动按摩的沙发,其特征在于:所述架体(1)内部固定安装有四个气囊(7),且气囊(7)与气管(8)相通均对准架体(1)的底部。

6. 根据权利要求1所述的一种便于清洁底部灰尘且自动按摩的沙发,其特征在于:所述卡扣(14)的底部开设有齿牙,且与齿轮二(13)匹配相互啮合。

7. 根据权利要求1所述的一种便于清洁底部灰尘且自动按摩的沙发,其特征在于:所述弧形滑杆(16)通过齿牙与齿轮三(15)相互啮合,且弧形滑杆(16)外围弹性连接有弹簧。

## 一种便于清洁底部灰尘且自动按摩的沙发

### 技术领域

[0001] 本发明涉及家具技术领域,具体为一种便于清洁底部灰尘且自动按摩的沙发。

### 背景技术

[0002] 随着生活水平的不断提高,人民日益追求生活品质的提高,对家庭家具的要求不仅仅只是能用就可以,而是追求更加舒适更加智能化的家具,家庭沙发是家家户户必备的家具之一,沙发主要的作用就是给人们休息,舒服的不错的家具,也可以装饰家里,也可以睡觉,但是沙发底部容易堆积灰尘,而且灰尘粘在底部不容易清理到,而且虽然沙发是提供给人休息的,但是普通的沙发久坐也容易使人疲乏,使得目前的沙发并不符合智能制造的要求。

[0003] 为解决上述问题,发明者提供了一种便于清洁底部灰尘且自动按摩的沙发,通过滑块作用压缩板挤压气囊,从而实现了对沙发底部的灰尘进行清洁,吹落,避免了沙发底部容易积累灰尘又不方便清理的问题,电磁环作用齿轮四作用按摩器运转,实现对人体自动按摩缓解疲乏的效果,卡扣解除对齿轮三的束缚,使沙发靠垫可以前后的移动,从而实现根据个人习惯、舒适程度调整靠垫的角度,使得沙发更加符合人们对智能制造家具的要求。

### 发明内容

[0004] (一)解决的技术问题

[0005] 针对现有技术的不足,本发明提供了一种便于清洁底部灰尘且自动按摩的沙发,具备便于清洁底部灰尘,自动按摩的优点,解决了底部堆积灰尘,久坐疲乏的问题。

[0006] (二)技术方案

[0007] 为实现上述便于清洁底部灰尘,自动按摩的目的,本发明提供如下技术方案:一种便于清洁底部灰尘且自动按摩的沙发,包括架体,所述架体的内部弹性安装有弹性垫,所述弹性垫的底端固定连接有压力柱,所述架体内部压力柱的底端滑动连接有滑块,所述滑块的顶端转动连接有挤压杆,所述滑块的左右两侧均固定连接有压缩板,所述压缩杆远离滑块的一侧固定安装有气囊,所述气囊的外侧固定连接有气管,所述滑块的底端固定连接有齿条一,所述齿条一的底端啮合连接有齿轮一,所述架体的内部齿轮一的底端弹性连接有金属触杆,所述弹性垫的右端固定连接有齿条二,所述齿条二的右侧啮合连接有齿轮二,所述齿轮二的外围啮合连接有卡扣,所述架体内部卡扣的外围转动安装有齿轮三,所述齿轮三的底部啮合连接有弧形滑杆,所述架体内部齿轮三的上端转动安装有电磁环,所述电磁环的上下两侧均固定安装有电磁体,所述电磁环的前端固定连接有残齿轮,所述残齿轮的左侧啮合连接有齿轮四,所述齿轮四的左端啮合连接有按摩器。

[0008] 优选的,所述弹性垫底端通过弹簧与固定板弹性连接,且弹簧的弹力大于弹性垫的自身重力,当人坐在弹性垫上,弹性垫作用压力柱向下移动。

[0009] 优选的,所述金属触杆同电磁体电性连接,且串联在电路,金属触杆相互接触电路接通,电磁体通电产生磁性。

[0010] 优选的,所述电磁环外围固定安装有一圈磁铁,且电磁环与残齿轮同轴连接,电磁体通电产生磁性,作用电磁环转动,使得电磁环带动残齿轮同步转动。

[0011] 优选的,所述架体内部固定安装有四个气囊,且气囊与气管相通均对准架体的底部,风力更大,使得沙发底部的灰尘清理的更干净。

[0012] 优选的,所述卡扣的底部开设有齿牙,且与齿轮二匹配相互啮合,齿轮二转动,作用卡扣接触对齿轮三的束缚。

[0013] 优选的,所述弧形滑杆通过齿牙与齿轮三相互啮合,且弧形滑杆外围弹性连接有弹簧,当弹性垫不在受压力时,靠垫能够自动复位。

[0014] (三)有益效果

[0015] 与现有技术相比,本发明提供了一种便于清洁底部灰尘且自动按摩的沙发,具备以下有益效果:

[0016] 1、该便于清洁底部灰尘且自动按摩的沙发,通过架体的内部弹性连接有弹性垫,弹性垫底端固定连接有压力柱,当人坐在沙发上,弹性垫受到挤压,开始作用压力柱向下挤压挤压杆,挤压杆作用滑块分别向两侧移动,滑块作用压缩板挤压气囊,气囊通过气管将气体吹向沙发的底部,从而实现了对沙发底部的灰尘进行清洁,吹落,避免了沙发底部容易积累灰尘又不方便清理的问题。

[0017] 2、该便于清洁底部灰尘且自动按摩的沙发,通过滑块移动带动齿条一左右移动,齿条一带动齿轮一转动,齿轮一通过连接杆作用金属触杆向内侧移动且相互接触,使得电磁体通电产生磁性,电磁体作用电磁环转动,电磁环作用齿轮四作用按摩器运转,从而实现对人体自动按摩缓解疲乏的效果,使得沙发更加的舒适,同时弹性垫向下移动带动齿条二移动,齿条二作用齿轮二转动,齿轮二作用卡扣解除对齿轮三的束缚,从而使得沙发靠垫可以前后的移动,从而实现根据个人习惯、舒适程度调整靠垫的角度,使得沙发更加符合人们对智能制造家具的要求。

## 附图说明

[0018] 图1为本发明结构示意图;

[0019] 图2为本发明气囊工作结构示意图;

[0020] 图3为本发明电磁环结构示意图;

[0021] 图4为本发明图1中A处结构示意图;

[0022] 图5为本发明齿条与齿轮配合结构示意图。

[0023] 图中:1、架体;2、弹性垫;3、压力柱;4、滑块;5、挤压杆;6、压缩板;7、气囊;8、气管;9、齿条一;10、齿轮一;11、金属触杆;12、齿条二;13、齿轮二;14、卡扣;15、齿轮三;16、弧形滑杆;17、电磁环;18、电磁体;19、残齿轮;20、齿轮四;21、按摩器。

## 具体实施方式

[0024] 下面将结合本发明实施例中的附图,对本发明实施例中的技术方案进行清楚、完整地描述,显然,所描述的实施例仅仅是本发明一部分实施例,而不是全部的实施例。基于本发明中的实施例,本领域普通技术人员在没有做出创造性劳动前提下所获得的所有其他实施例,都属于本发明保护的范围。

[0025] 请参阅图1-5,一种便于清洁底部灰尘且自动按摩的沙发,包括架体1,架体1的内部弹性安装有弹性垫2,架体1内部固定安装有四个气囊7,且气囊7与气管8相通均对准架体1的底部,弹性垫2底端通过弹簧与固定板弹性连接,且弹簧的弹力大于弹性垫2的自身重力,弹性垫2的底端固定连接有力柱3,架体1内部力柱3的底端滑动连接有滑块4,滑块4的顶端转动连接有挤压杆5,滑块4的左右两侧均固定连接有力柱板6,力柱板6远离滑块4的一侧固定安装有气囊7,气囊7的外侧固定连接有力柱管8,滑块4的底端固定连接有力柱一9,力柱一9的底端啮合连接有齿轮一10,架体1的内部齿轮一10的底端弹性连接有金属触杆11,金属触杆11同电磁体18电性连接,且串联在电路,弹性垫2的右端固定连接有力柱二12,力柱二12的右侧啮合连接有齿轮二13,齿轮二13的外围啮合连接有卡扣14,卡扣14的底部开设有齿牙,且与齿轮二13匹配相互啮合,架体1内部卡扣14的外围转动安装有齿轮三15,齿轮三15的底部啮合连接有弧形滑杆16,弧形滑杆16通过齿牙与齿轮三15相互啮合,且弧形滑杆16外围弹性连接有弹簧,架体1内部齿轮三15的上端转动安装有电磁环17,电磁环17外围固定安装有一圈磁铁,且电磁环17与残齿轮19同轴连接,电磁环17的上下两侧均固定安装有电磁体18,电磁环17的前端固定连接有力柱四19,残齿轮19的左侧啮合连接有齿轮四20,齿轮四20的左端啮合连接有按摩器21。

[0026] 工作原理:通过架体1的内部弹性连接有弹性垫2,弹性垫2底端固定连接有力柱3,当人坐在沙发上,弹性垫2受到挤压,开始作用力柱3向下挤压挤压杆5,挤压杆5作用滑块4分别向两侧移动,滑块4作用力柱板6挤压气囊7,气囊7通过气管8将气体吹向沙发的底部,从而实现了沙发底部的灰尘进行清洁,吹落,避免了沙发底部容易积累灰尘又不方便清理的问题,通过滑块4移动带动力柱一9左右移动,力柱一9带动齿轮一10转动,齿轮一10通过连接杆作用金属触杆11向内侧移动且相互接触,使得电磁体18通电产生磁性,电磁体18作用电磁环17转动,电磁环17作用齿轮四20作用按摩器21运转,从而实现对人体自动按摩缓解疲乏的效果,使得沙发更加的舒适,同时弹性垫2向下移动带动力柱二12移动,力柱二12作用齿轮二13转动,齿轮二13作用卡扣14解除对齿轮三15的束缚,从而使得沙发靠垫可以前后的移动,从而实现根据个人习惯、舒适程度调整靠垫的角度,使得沙发更加符合人们对智能制造家具的要求。

[0027] 综上所述,该便于清洁底部灰尘且自动按摩的沙发,通过架体1的内部弹性连接有弹性垫2,弹性垫2底端固定连接有力柱3,当人坐在沙发上,弹性垫2受到挤压,开始作用力柱3向下挤压挤压杆5,挤压杆5作用滑块4分别向两侧移动,滑块4作用力柱板6挤压气囊7,气囊7通过气管8将气体吹向沙发的底部,从而实现了沙发底部的灰尘进行清洁,吹落,避免了沙发底部容易积累灰尘又不方便清理的问题。

[0028] 该便于清洁底部灰尘且自动按摩的沙发,通过滑块4移动带动力柱一9左右移动,力柱一9带动齿轮一10转动,齿轮一10通过连接杆作用金属触杆11向内侧移动且相互接触,使得电磁体18通电产生磁性,电磁体18作用电磁环17转动,电磁环17作用齿轮四20作用按摩器21运转,从而实现对人体自动按摩缓解疲乏的效果,使得沙发更加的舒适,同时弹性垫2向下移动带动力柱二12移动,力柱二12作用齿轮二13转动,齿轮二13作用卡扣14解除对齿轮三15的束缚,从而使得沙发靠垫可以前后的移动,从而实现根据个人习惯、舒适程度调整靠垫的角度,使得沙发更加符合人们对智能制造家具的要求。

[0029] 尽管已经示出和描述了本发明的实施例,对于本领域的普通技术人员而言,可以

理解在不脱离本发明的原理和精神的情况下可以对这些实施例进行多种变化、修改、替换和变型,本发明的范围由所附权利要求及其等同物限定。

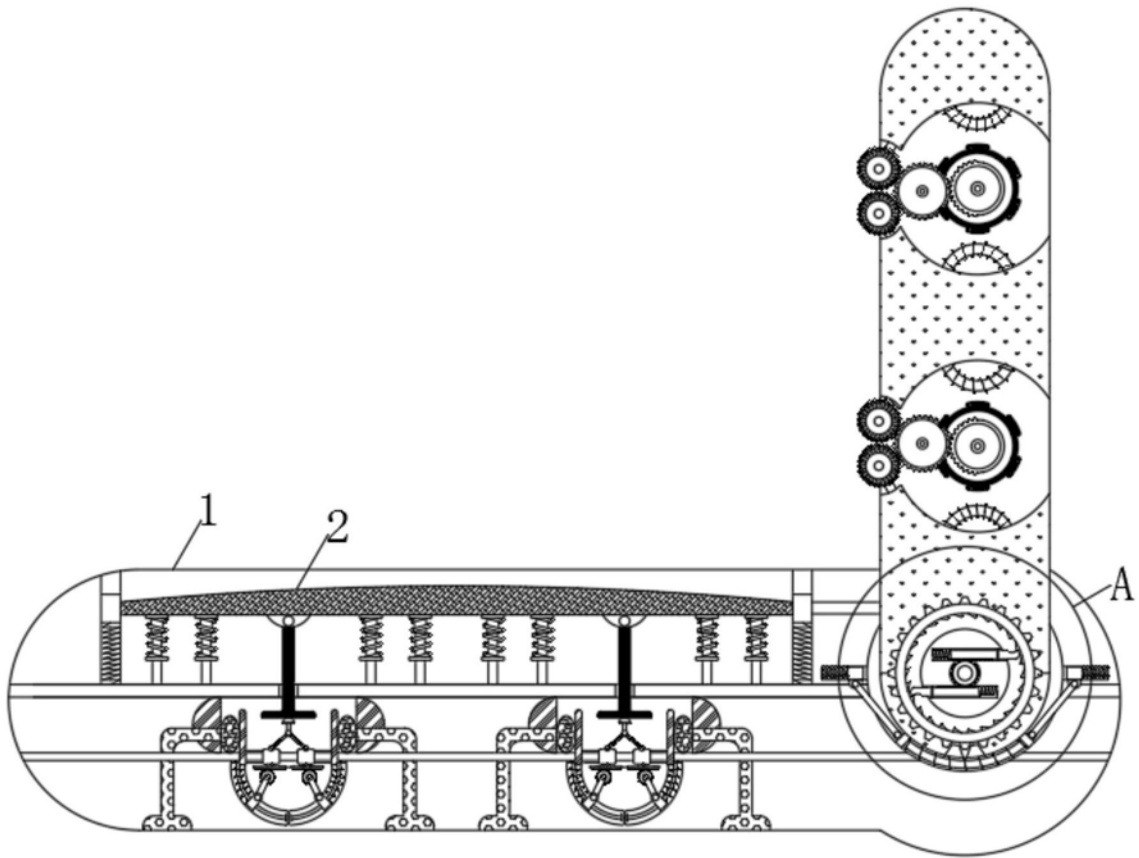


图1

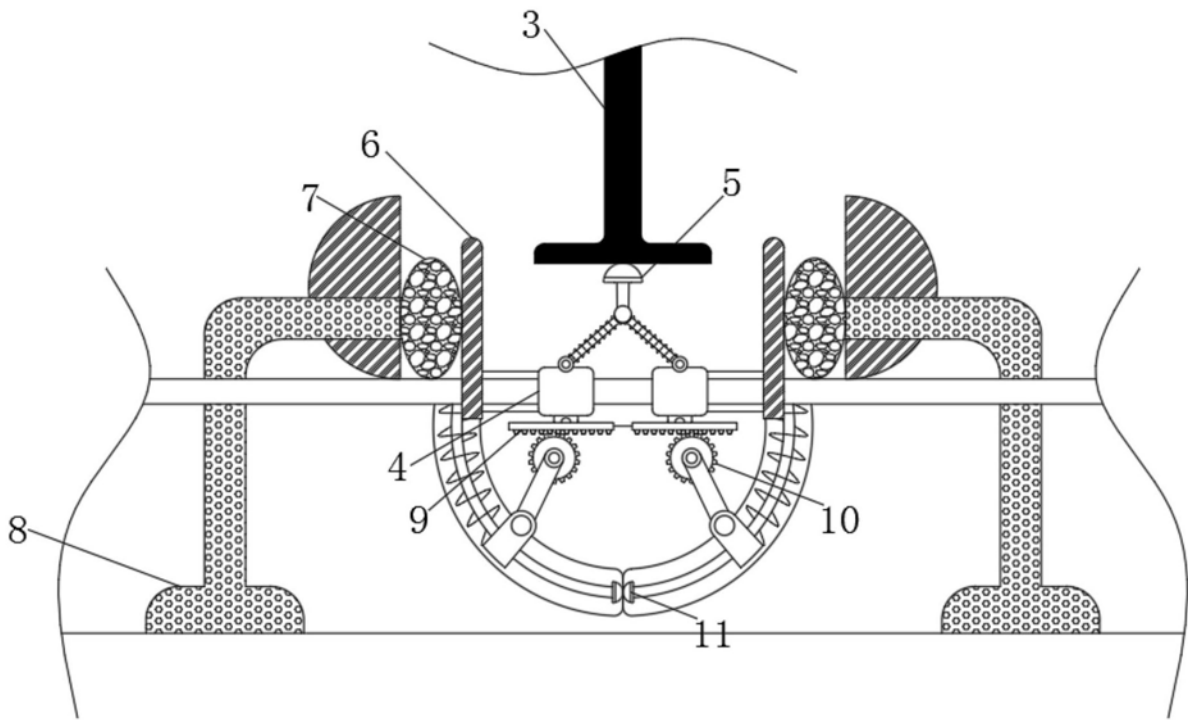


图2

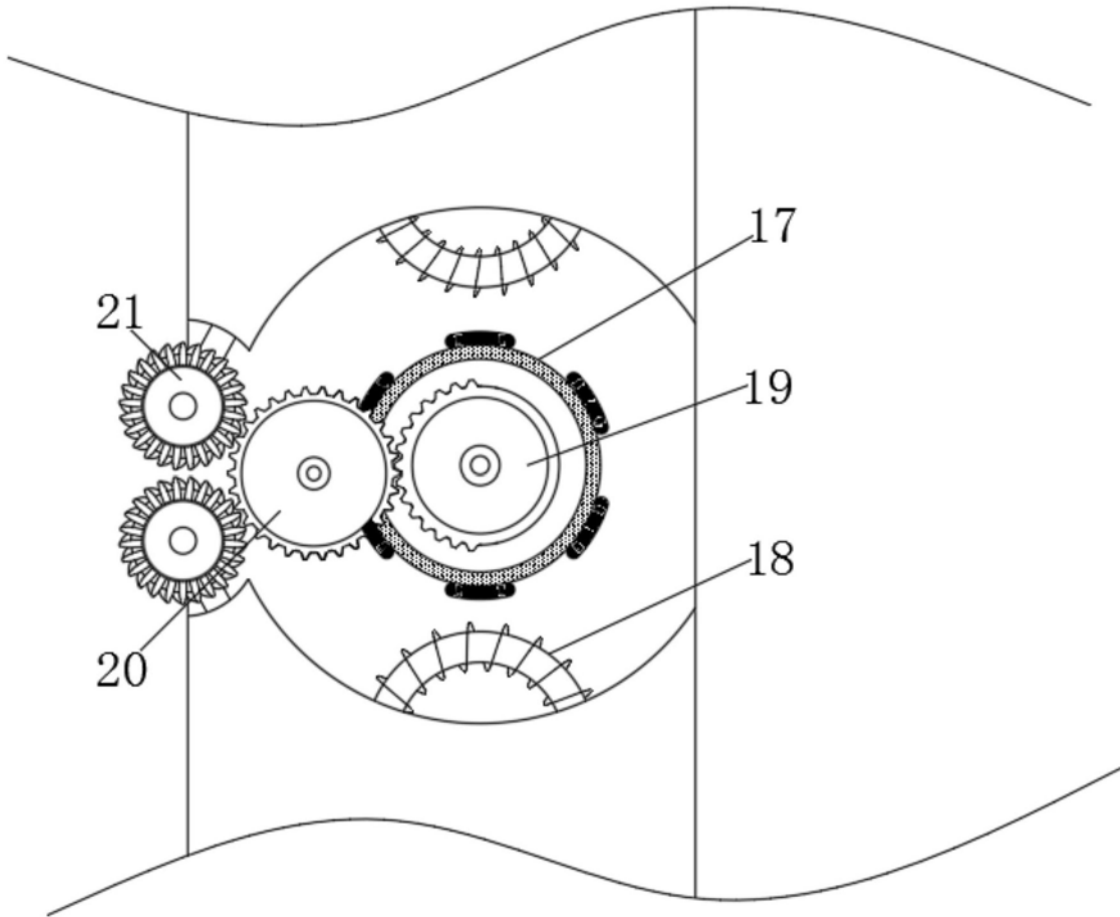


图3

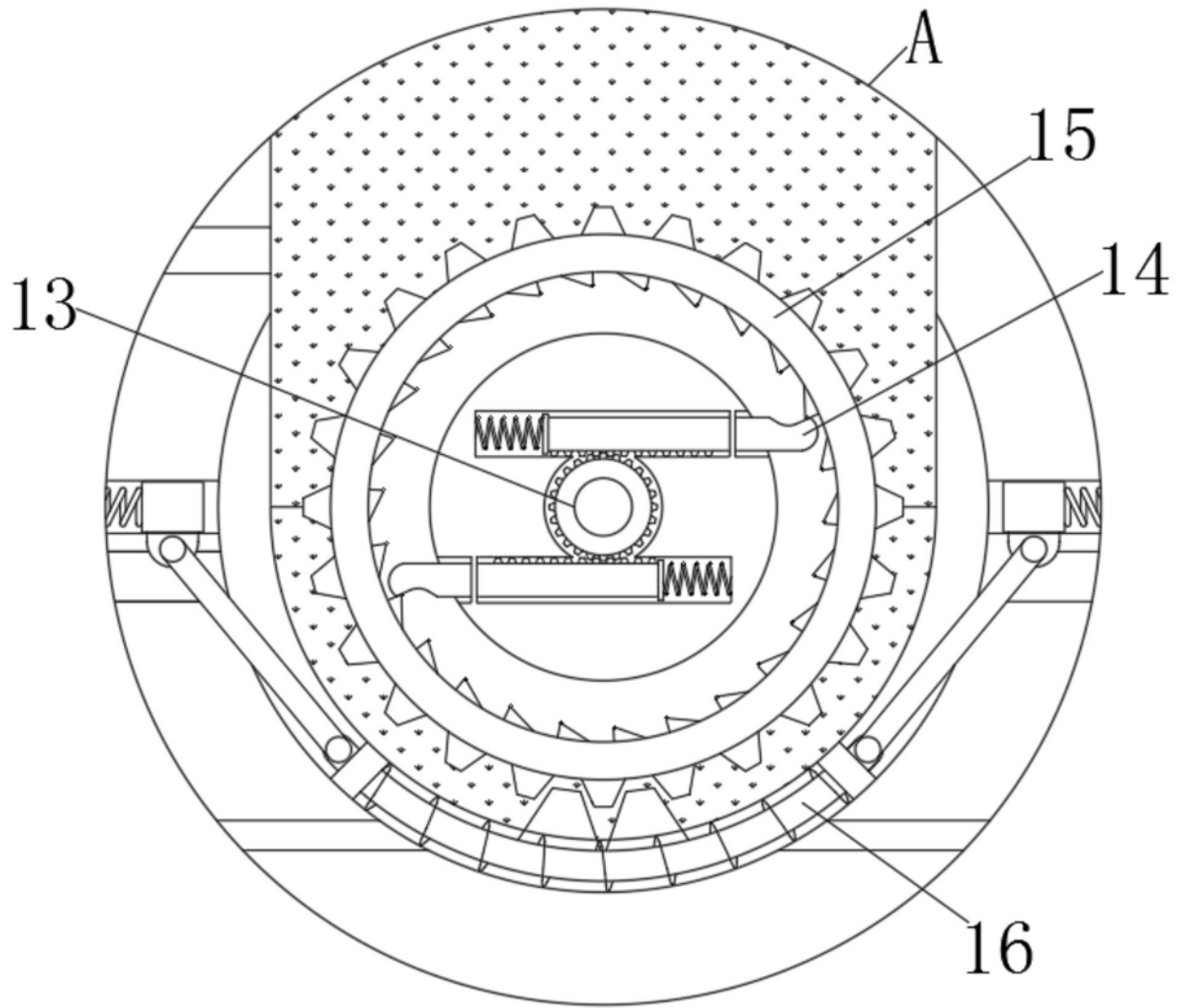


图4

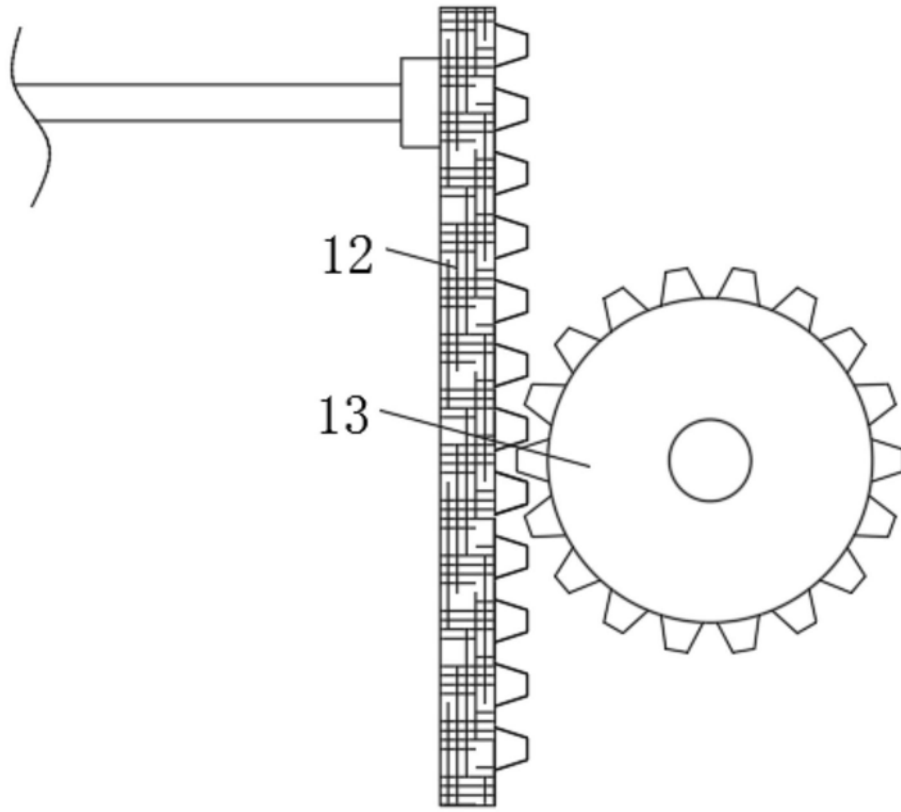


图5