



(12) 实用新型专利

(10) 授权公告号 CN 214065408 U

(45) 授权公告日 2021. 08. 27

(21) 申请号 202022882192.7

(22) 申请日 2020.12.04

(73) 专利权人 广东库尔昇科技有限公司
地址 519000 广东省珠海市横琴新区四塘村122号第五层

(72) 发明人 王骏峰

(74) 专利代理机构 深圳市创富知识产权代理有限公司 44367
代理人 温甲平

(51) Int. Cl.
F25D 17/06 (2006.01)
F25D 19/00 (2006.01)
F25D 21/06 (2006.01)
F04D 29/70 (2006.01)

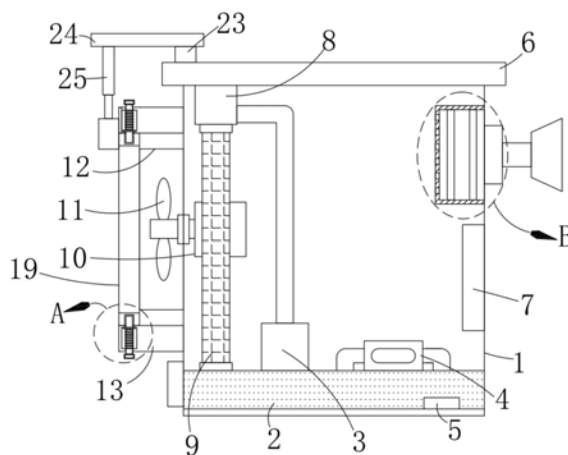
权利要求书1页 说明书4页 附图3页

(54) 实用新型名称

一种冷库用冷风机

(57) 摘要

本实用新型属于冷库设备技术领域,具体公开了一种冷库用冷风机,包括壳体、水箱、水泵、冷凝器、蒸发器、电热融霜器、喷淋头、蒸发湿帘、节能电机、扇叶、风扇壳以及安装板;水箱固定安装在壳体的底部内壁上;水泵固定安装在水箱的顶部。采用本实用新型技术方案,通过推动杆带动清扫刷头垂直运动,进而可以对风扇保护罩表面产生的灰进行处理,当风扇保护罩内部需要进行处理时,使用两个拉杆带动两个固定板将两个插销从两个凹槽内拔出,进而可以将风扇保护罩从风扇壳上取下,对风扇保护罩内部的扇叶和风扇壳上结的霜进行处理,这样拆卸对内部处理也较为方便,还可以对风扇保护罩进行彻底的清洗,减少灰尘残留,提高工作效率。



1. 一种冷库用冷风机,其特征在于,包括壳体、水箱、水泵、冷凝器、蒸发器、电热融霜器、喷淋头、蒸发湿帘、节能电机、扇叶、风扇壳以及安装板;

所述水箱固定安装在所述壳体的底部内壁上;所述水泵固定安装在所述水箱的顶部,所述水泵的出水口固定连接有出水管,且所述水泵的进水口与所述水箱相通;所述冷凝器固定安装在所述水箱的顶部,且所述冷凝器的进水口和出水口均与所述水箱相通;所述蒸发器固定安装在所述水箱的底部;所述电热融霜器固定安装在所述壳体的一侧内壁上;所述喷淋头固定安装在所述壳体的顶部内壁上且与所述水泵的出水管相通;所述蒸发湿帘的两端分别与所述喷淋头与水箱相通;所述节能电机与所述蒸发湿帘贯穿连接,所述节能电机的输出轴固定连接有转轴,且所述转轴的另一端贯穿壳体;所述扇叶固定安装在所述转轴的一端;所述风扇壳与所述壳体固定安装;所述壳体的一侧固定安装有两个所述安装板,两个所述安装板上分别开设有空腔,两个所述空腔的顶部与底部内壁分别开设有第一通孔和第二通孔。

2. 根据权利要求1所述的冷库用冷风机,其特征在于,所述壳体的顶部固定安装有两个固定架。

3. 根据权利要求1所述的冷库用冷风机,其特征在于,所述风扇壳上安装有风扇保护罩,所述风扇保护罩上固定安装有两个固定块,两个所述固定块相互远离的一侧分别开设有凹槽。

4. 根据权利要求3所述的冷库用冷风机,其特征在于,两个所述空腔内均设有拉杆,两个所述拉杆相互靠近的一端分别延伸至两个所述空腔内,两个所述拉杆上分别套设有弹簧,且两个所述拉杆上分别固定安装有固定板,两个所述固定板相互靠近的一侧分别安装有插销,两个所述插销分别与两个所述凹槽相适配,两个所述插销分别与两个第二通孔滑动连接。

5. 根据权利要求1所述的冷库用冷风机,其特征在于,所述壳体的一侧设有进风口,所述壳体的一侧内壁上固定安装有U型框,所述U型框与所述进风口相通,且所述U型框内设有两个过滤网,所述U型框的一侧开设有多个透气孔。

6. 根据权利要求2所述的冷库用冷风机,其特征在于,两个所述固定架上固定安装有同一个安装块,所述安装块上固定安装有横板,所述横板上固定安装有推动杆,且所述推动杆的输出轴上安装有清扫刷头。

一种冷库用冷风机

技术领域

[0001] 本实用新型涉及冷库设备技术领域,特别涉及一种冷库用冷风机。

背景技术

[0002] 冷库冷风机是冷库蒸发器的一种(冷风机为行业俗称),冷库冷风机的作用是将来做冷库热力膨胀阀的低温低压的饱和制冷剂通过冷风机与被冷却介质发生热交换将饱和制冷进行气化并且带走冷库内热量的换热设备。

[0003] 现有技术中,存在一种冷库用冷风机,其结构包括壳体,壳体内壁的一侧设有节能电机,节能电机的输出端与转轴的一端传动连接,转轴的另一端穿过壳体与风扇壳内的扇叶固定连接,壳体内壁的一侧设有蒸发湿帘,蒸发湿帘的底端与壳体内部底端的水箱连通,水箱的顶端设有水泵,水箱的顶端设有冷凝器,水箱的内部设有蒸发器,其一种冷库用冷风机,通过设置的蒸发湿帘、水箱和水泵能够使冷风机持续对外吹出冷风,同时利用水的循环利用,达到节能减排的效果;设置的蒸发器和冷凝器能够进一步对冷却机箱内的温度,提高冷风机的冷却效率。

[0004] 但是,其装置在灰尘进入壳体后会对内部产生影响,长期以往,内部积累的灰尘太多,可能会导致设备不能正常使用,风扇保护罩上容易积累灰尘,清理不方便,灰尘的积累会降低散热效果。

实用新型内容

[0005] 针对现有技术存在的不足,本实用新型目的是提供一种具有可以进行有效的除尘、且可以方便的对保护罩进行拆卸与清理、提高了冷风机的工作效率的冷库用冷风机。

[0006] 为了解决上述技术问题,本实用新型的技术方案为:一种冷库用冷风机,包括壳体、水箱、水泵、冷凝器、蒸发器、电热融霜器、喷淋头、蒸发湿帘、节能电机、扇叶、风扇壳以及安装板;水箱固定安装在壳体的底部内壁上;水泵固定安装在水箱的顶部,水泵的出水口固定连接有出水管,且水泵的进水口与水箱相通;冷凝器固定安装在水箱的顶部,且冷凝器的进水口和出水口均与水箱相通;蒸发器固定安装在水箱的底部;电热融霜器固定安装在壳体的一侧内壁上;喷淋头固定安装在壳体的顶部内壁上且与水泵的出水管相通;蒸发湿帘的两端分别与喷淋头与水箱相通;节能电机与蒸发湿帘贯穿连接,节能电机的输出轴固定连接转轴,且转轴的另一端贯穿壳体;扇叶固定安装在转轴的一端;风扇壳与壳体固定安装;壳体的一侧固定安装有两个安装板,两个安装板上分别开设有空腔,两个空腔的顶部与底部内壁分别开设有第一通孔和第二通孔。

[0007] 优选的,壳体的顶部固定安装有两个固定架。

[0008] 优选的,风扇壳上安装有风扇保护罩,风扇保护罩上固定安装有两个固定块,两个固定块相互远离的一侧分别开设有凹槽。

[0009] 优选的,两个空腔内均设有拉杆,两个拉杆相互靠近的一端分别延伸至两个空腔内,两个拉杆上分别套设有弹簧,且两个拉杆上分别固定安装有固定板,两个固定板相互靠

近的一侧分别安装有插销,两个插销分别与两个凹槽相适配,两个插销分别与两个第二通孔滑动连接。

[0010] 优选的,壳体的一侧设有进风口,壳体的一侧内壁上固定安装有U型框,U型框与进风口相连通,且U型框内设有两个过滤网,U型框的一侧开设有多个透气孔。

[0011] 优选的,两个固定架上固定安装有同一个安装块,安装块上固定安装有横板,横板上固定安装有推动杆,且推动杆的输出轴上安装有清扫刷头。

[0012] 采用上述技术方案,通过推动杆带动清扫刷头垂直运动,进而可以对风扇保护罩表面产生的灰进行处理,当风扇保护罩内部需要进行处理时,使用两个拉杆带动两个固定板将两个插销从两个凹槽内拔出,进而可以将风扇保护罩从风扇壳上取下,对风扇保护罩内部的扇叶和风扇壳上结的霜进行处理,这样拆卸对内部处理也较为方便,还可以对风扇保护罩进行彻底的清洗,减少灰尘残留,提高工作效率。

附图说明

[0013] 为了更清楚地说明本实用新型实施例或现有技术中的技术方案,下面将对实施例或现有技术描述中所需要使用的附图作简单地介绍,显而易见地,下面描述中的附图仅仅是本实用新型的一些实施例,对于本领域普通技术人员来讲,在不付出创造性劳动性的前提下,还可以根据这些附图获得其他的附图。

[0014] 图1为本实用新型冷风机的结构示意图;

[0015] 图2为图1中A部结构示意图;

[0016] 图3为图1中B部放大示意图。

[0017] 图中标号:1、壳体;2、水箱;3、水泵;4、冷凝器;5、蒸发器;6、固定架;7、电热融霜器;8、喷淋头;9、蒸发湿帘;10、节能电机;11、扇叶;12、风扇壳;13、安装板;14、拉杆;15、固定板;16、弹簧;17、固定块;18、插销;19、风扇保护罩;20、进风口;21、U型框;22、过滤网;23、安装块;24、横板;25、推动杆。

具体实施方式

[0018] 下面结合附图对本实用新型的具体实施方式作进一步说明。在此需要说明的是,对于这些实施方式的说明用于帮助理解本实用新型,但并不构成对本实用新型的限定。此外,下面所描述的本实用新型各个实施方式中所涉及的技术特征只要彼此之间未构成冲突就可以相互组合。

[0019] 在本实用新型的描述中,需要理解的是,术语“中心”、“纵向”、“横向”、“长度”、“厚度”、“上下前后左右”、“竖直”、“水平”、“顶”、“底”、“内”、“外”、“顺时针”、“逆时针”指示的方位或位置关系为基于附图所示的方位或位置关系,仅是为了便于描述本实用新型和简化描述,而不是指示或暗示所指的元件必须具有的特定的方位、以特定的方位构造和操作,因此,不能理解为对本实用新型的限制。此外,术语“第一”、“第二”仅用于描述目的,而不能理解为指示或暗示相对重要性或者隐含指明所指示的技术特征的数量。由此,限定的“第一”、“第二”的特征可以明示或者隐含地包括一个或者更多个特征。在本实用新型的描述中,“多个”的含义是两个或两个以上,除非另有明确具体的限定。需要说明的是,除非另有明确的规定和限定,术语“安装”、“相连”、“连接”应做广义理解,例如,可以是固定连接,也可以是

可拆卸连接,或一体地连接;可以是机械连接,也可以是电连接或可以相互通讯;可以是直接相连,也可以是通过中间媒介简介相连,可以是两个元件内部的连通或两个元件的相互作用关系。对于本领域的普通技术人员而言,可以根据具体情况理解上述术语在本实用新型中的具体含义。

[0020] 为了说明本实用新型的技术方案,下面通过具体实施例来进行说明。

[0021] 如图1-3所示,在本实用新型的一个实施例中,提供了一种冷库用冷风机包括:壳体1;水箱2,水箱2固定安装在壳体1的底部内壁上;水泵3,水泵3固定安装在水箱2的顶部,水泵3的出水口固定连接有出水管,且水泵3的进水口与水箱2相连通;冷凝器4,冷凝器4固定安装在水箱2的顶部,且冷凝器4的进水口和出水口均与水箱2相连通;蒸发器5,蒸发器5固定安装在水箱2的底部;电热融霜器7,电热融霜器7固定安装在壳体1的一侧内壁上;喷淋头8,喷淋头8固定安装在壳体1的顶部内壁上且喷淋头8与水泵3的出水管相连通;蒸发湿帘9,蒸发湿帘9的两端分别与喷淋头8与水箱2相连通;节能电机10,节能电机10与蒸发湿帘9贯穿连接,节能电机10的输出轴固定连接有转轴,且转轴的另一端贯穿壳体1;扇叶11,扇叶11固定安装在转轴的一端;风扇壳12,风扇壳12与壳体1固定安装;安装板13,壳体1的一侧固定安装有两个安装板13,两个安装板13上分别开设有空腔,两个空腔的顶部与底部内壁分别开设有第一通孔和第二通孔。

[0022] 在本实施例中,壳体1的顶部固定安装有两个固定架6,以便于对冷风机进行安装。

[0023] 在本实施例中,风扇壳12上安装有风扇保护罩19,风扇保护罩19上固定安装有两个固定块17,两个固定块17相互远离的一侧分别开设有凹槽。

[0024] 在本实施例中,两个空腔内均设有拉杆14,两个拉杆14相互靠近的一端分别延伸至两个空腔内,两个拉杆14上分别套设有弹簧16,且两个拉杆14上分别固定安装有固定板15,两个固定板15相互靠近的一侧分别安装有插销18,两个插销18分别与两个凹槽相适配,两个插销18分别与两个第二通孔滑动连接,进而可以方便对风扇保护罩19进行拆装。

[0025] 在本实施例中,壳体1的一侧设有进风口20,壳体1的一侧内壁上固定安装有U型框21,U型框21与进风口20相连通,且U型框21内设有两个过滤网22,U型框21的一侧开设有多个透气孔,进而可以对带有灰尘的气体进行过滤。

[0026] 在本实施例中,两个固定架6上固定安装有同一个安装块23,安装块23上固定安装有横板24,横板24上固定安装有推动杆25,且推动杆25的输出轴上安装有清扫刷头,进而可以对风扇保护罩19表面的进行清理。

[0027] 本实用新型提供的冷库用冷风机的工作原理如下:当冷风机在工作时,启动推动杆25,推动杆25带动清扫刷头垂直运动,进而可以对风扇保护罩19表面产生的灰进行处理,当风扇保护罩19内部需要进行处理时,使用两个拉杆14带动两个固定板15将两个插销18从两个凹槽内拔出,进而可以将风扇保护罩19从风扇壳12上取下,对风扇保护罩19内部的扇叶11和风扇壳12上结的霜进行处理,这样拆卸对内部处理也较为方便,还可以对风扇保护罩19进行彻底的清洗,减少灰尘残留,提高工作效率;

[0028] 冷风机在工作时,进风口20难免会将外部的灰尘吸入壳体1内,经过两个过滤网22对空气中的灰尘进行拦截后,将处理后的气体通过U型框21将气体通过U型框21上的多个透气孔流入壳体1内,进而长期使用不会因为灰尘积累过多而产生冷风机不能正常使用。

[0029] 与现有技术相比,该装置具有除尘功能,可以方便的对保护罩进行拆卸,防止表面

结霜,提高了冷风机的工作效率。

[0030] 与相关技术相比较,本实用新型提供的冷库用冷风机具有如下有益效果:

[0031] 本实用新型提供一种冷库用冷风机,当冷风机在工作时,启动推动杆25,推动杆25带动清扫刷头垂直运动,进而可以对风扇保护罩19表面产生的灰进行处理,当风扇保护罩19内部需要进行处理时,使用两个拉杆14带动两个固定板15将两个插销18从两个凹槽内拔出,进而可以将风扇保护罩19从风扇壳12上取下,对风扇保护罩19内部的扇叶11和风扇壳12上结的霜进行处理,这样拆卸对内部处理也较为方便,还可以对风扇保护罩19进行彻底的清洗,减少灰尘残留,提高工作效率;

[0032] 冷风机在工作时,进风口20难免会将外部的灰尘吸入壳体1内,经过两个过滤网22对空气中的灰尘进行拦截后,将处理后的气体通过U型框21将气体通过U型框21上的多个透气孔流入壳体1内,进而长期使用不会因为灰尘积累过多而产生冷风机不能正常使用。

[0033] 与现有技术相比,该装置具有除尘功能,可以方便的对保护罩进行拆卸,防止表面结霜,提高了冷风机的工作效率。

[0034] 以上结合附图对本实用新型的实施方式作了详细说明,但本实用新型并不限于上述所描述的实施方式。对于本领域的技术人员而言,在不脱离本实用新型原理和精神的情况下,对这些实施方式进行多种变化、修改、替换和变型,仍落入本实用新型的保护范围内。

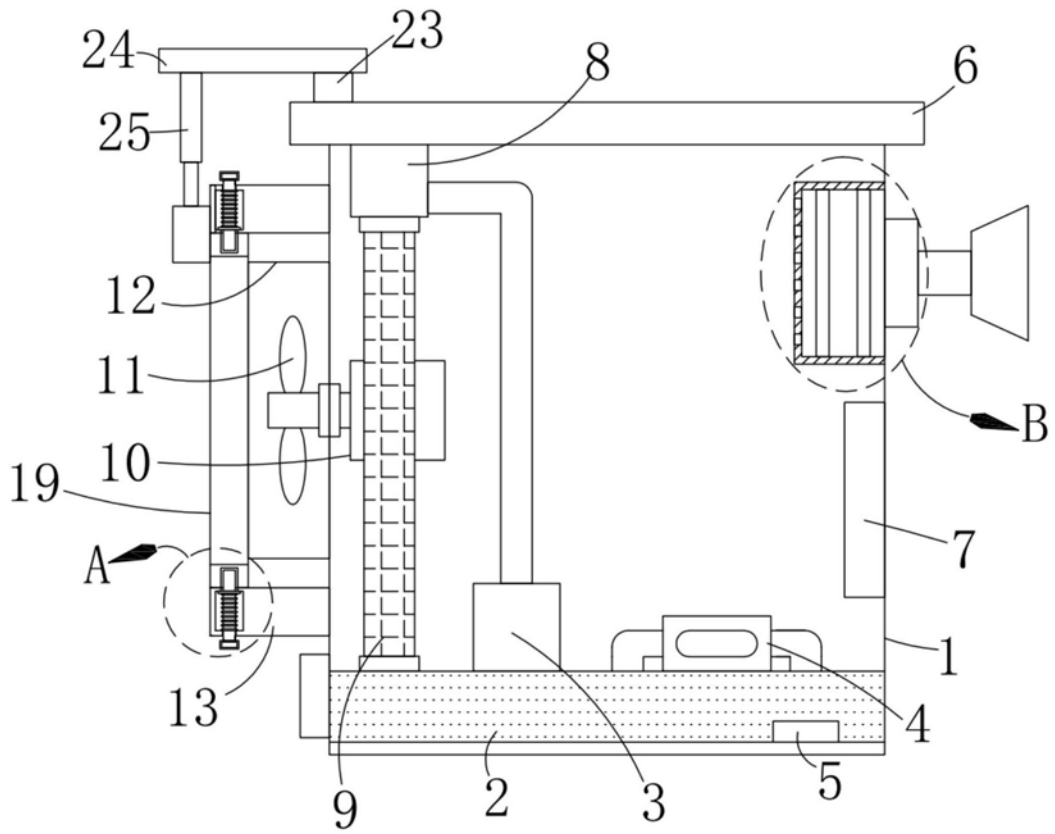


图1

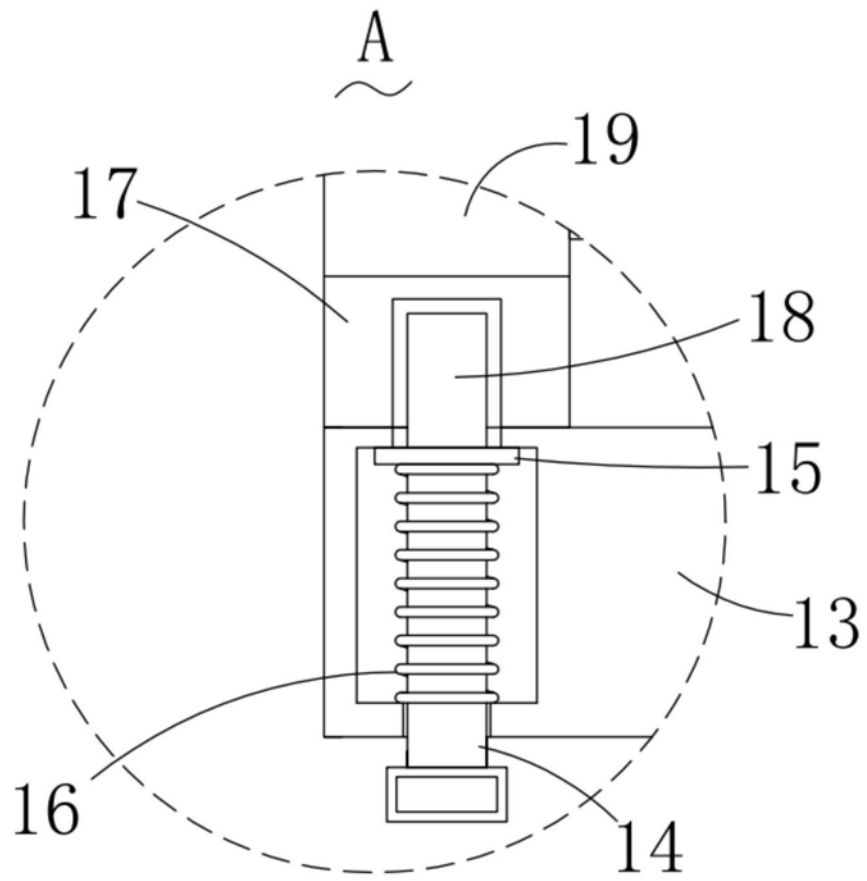


图2

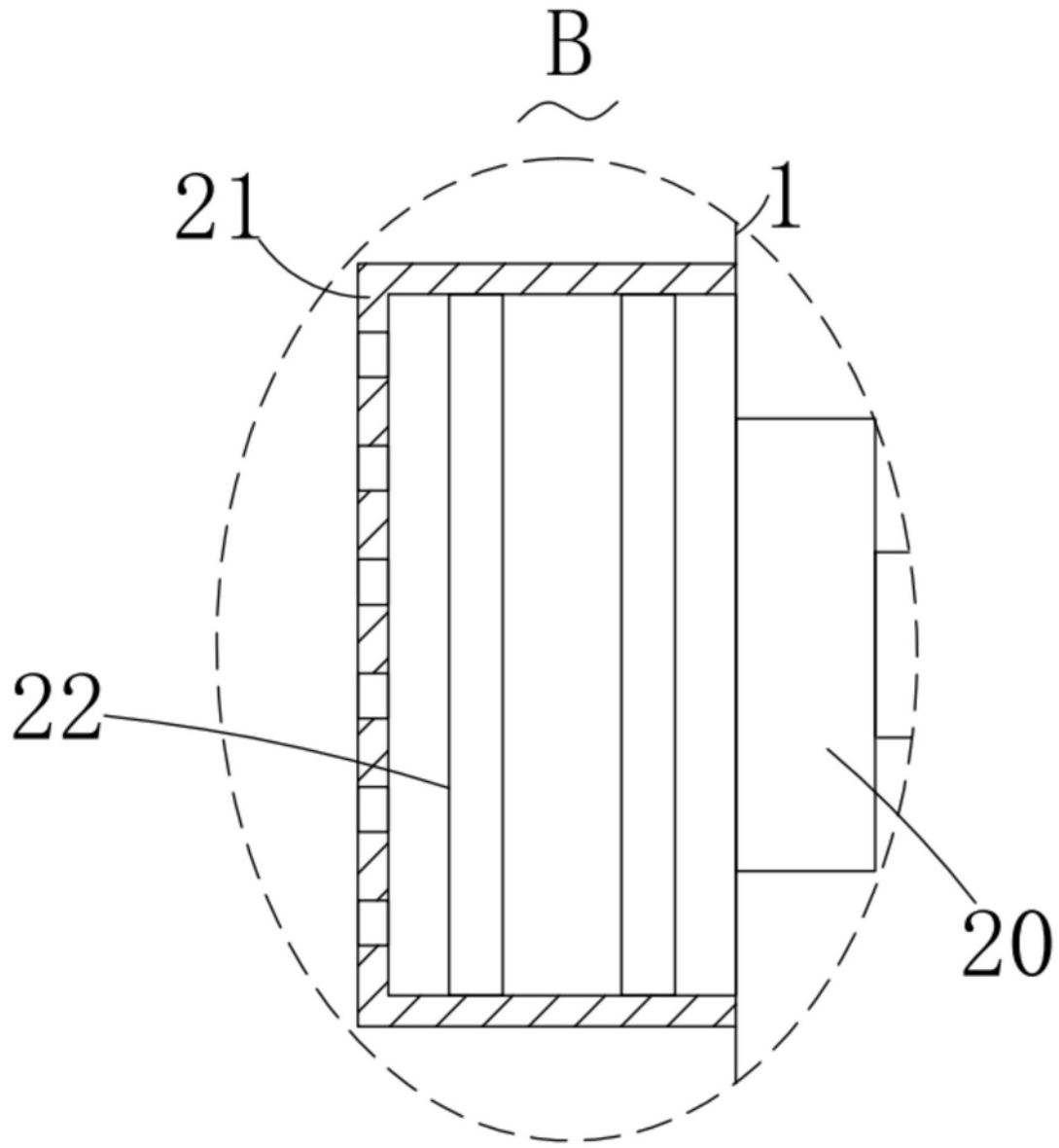


图3