



# (12) 实用新型专利

(10) 授权公告号 CN 205251920 U

(45) 授权公告日 2016. 05. 25

(21) 申请号 201521135426. 4

(22) 申请日 2015. 12. 30

(73) 专利权人 罗继琴

地址 730900 甘肃省白银市白银区王岷东路  
149号2幢5单元1室

(72) 发明人 罗继琴

(51) Int. Cl.

A61G 12/00(2006. 01)

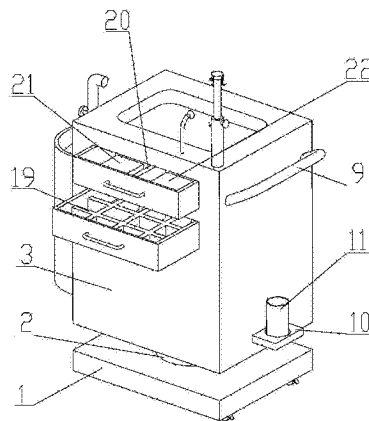
权利要求书1页 说明书3页 附图4页

## (54) 实用新型名称

一种呼吸内科护理辅助装置

## (57) 摘要

本实用新型涉及医疗器械领域,具体为一种呼吸内科护理辅助装置,其目的在于提供一种呼吸内科护理辅助装置,将各种护理装置合理的分布在护理柜的各个面,可提高医护人员的工作效率;其包括底座(1),柜体(3),其特征在于:所述底座(1)通过转盘(2)与柜体(3)连接,所述柜体(3)的前面设有第一抽屉(16)和第二抽屉(17),柜体(3)的后面设有吸痰器放置区(12)和呼吸机放置区(13),柜体(3)的左侧面设有氧气瓶放置架(6),柜体(3)的右侧面的下侧设有垃圾放置架(10),上侧设有推杆(9);其益效果在于:可根据需要转动护理柜使用所需护理装置,此装置使用时整齐有序,可提高医护人员的工作效率。



1. 一种呼吸内科护理辅助装置,包括底座(1),柜体(3),其特征在于:所述底座(1)通过转盘(2)与柜体(3)连接,所述柜体(3)的上表面上设有输液架(4)、照明灯(5)、凹槽(301),所述柜体(3)的前面设有第一抽屉(16)和第二抽屉(17),柜体(3)的后面设有吸痰器放置区(12)和呼吸机放置区(13),柜体(3)的左侧面设有氧气瓶放置架(6),柜体(3)的右侧面的下侧设有垃圾放置架(10),上侧设有推杆(9)。

2. 根据权利要求1所述的一种呼吸内科护理辅助装置,其特征在于:所述氧气瓶放置架(6)内设置有氧气瓶(7),氧气瓶(7)通过调节阀(14)与氧气管(8)连接。

3. 根据权利要求1所述的一种呼吸内科护理辅助装置,其特征在于:所述垃圾放置架(10)上设有凹槽,凹槽内放置有垃圾箱(11)。

4. 根据权利要求1所述的一种呼吸内科护理辅助装置,其特征在于:所述吸痰器放置区(12)和呼吸机放置区(13)的柜门上设有第一把手(15),所述第一抽屉(16)第二抽屉(17)设有第二把手(18),所述第一抽屉(16)内第二隔板(20)将抽屉分为两部分,第一部分内放置有保温盒(21),第二部分内放置有冰盒(22),所述第二抽屉(17)内可拆卸的第一隔板(19)将抽屉分为若干小格。

5. 根据权利要求1所述的一种呼吸内科护理辅助装置,其特征在于:所述输液架(4)包括升降杆(401),所述升降杆(401)上设有调节旋钮(402),升降杆(401)的顶部设有转筒(403),转筒(403)上设有第一挂钩(404),升降杆(401)的中部设有第二挂钩(405)。

6. 根据权利要求1所述的一种呼吸内科护理辅助装置,其特征在于:所述柜体(1)的下方设有万向轮(101)。

## 一种呼吸内科护理辅助装置

### 技术领域

[0001] 本实用新型涉及医疗器械领域,具体为一种呼吸内科护理辅助装置。

### 背景技术

[0002] 医院呼吸内科收治病人时,需要用到很多种医疗器械及药品,医务人员在病人进行医治时需要多次往返于配药室与病房,降低工作效率。呼吸内科使用的护理柜,对护士和医生的日常工作起到了很大的作用,是呼吸内科护士日常必须用到的工作工具,但是传统的护理柜由于柜体内的空间设计不合理,导致各种检测设备、试剂摆放凌乱,遇到重症病人或者急症的情况,非常麻烦。而且由于护理柜经常移动,尤其是遇到急诊或救护车出诊的时候,护理柜可能由于过于颠簸,导致柜体内一些易碎的药品破碎,给医护人员带来很大的困扰。而且传统的护理柜的内部格局大多是已经规划好的,在实际使用过程中不具有保存低温试剂或者保存带有湿度、温度的纱布等功能。申请号为201520352879.6的专利公开了一种呼吸内科用护理柜,其技术方案包括柜体,所述柜体的外形为长方体,所述柜体的上表面设置有输液架、病例架和凹槽,所述柜体上由上到下依次设置有第一抽屉、第二抽屉和第三抽屉,所述柜体的一侧面上设置推手,相对的侧面上设置有垃圾袋固定夹和挡板,用于垃圾袋与所述柜体可拆卸连接,所述挡板位于所述垃圾袋固定夹的下方,所述第一抽屉内可拆卸连接有至少两个保温盒,所述第二抽屉内可拆卸连接有多个间距可调的隔板,所述第三抽屉内可拆卸连接有至少一个冰盒,所述柜体的下表面设置有四个万向轮。此技术方案虽然具有多种功能,但是将所有抽屉都设置在柜体的同一面上,使用时会显得凌乱,给医护人员带来很大的困扰。因此,设计了一种呼吸内科护理辅助装置,将各种护理装置合理的分布在护理柜的各个面,使用时整齐有序,可提高医护人员的工作效率。

### 实用新型内容

[0003] 本实用新型的目的在于提供一种呼吸内科护理辅助装置,将各种护理装置合理的分布在护理柜的各个面,使用时整齐有序,可提高医护人员的工作效率。

[0004] 为了实现上述目的,本实用新型采用以下技术方案予以实现:

[0005] 一种呼吸内科护理辅助装置,包括底座1,柜体3,其特征在于:所述底座1通过转盘2与柜体3连接,所述柜体3的上表面上设有输液架4、照明灯5、凹槽301,所述柜体3的前面设有第一抽屉16和第二抽屉17,柜体3的后面设有吸痰器放置区12和呼吸机放置区13,柜体3的左侧面设有氧气瓶放置架6,柜体3的右侧面的下侧设有垃圾放置架10,上侧设有推杆9。

[0006] 所述氧气瓶放置架6内设置有氧气瓶7,氧气瓶7通过调节阀14与氧气管8连接。

[0007] 所述垃圾放置架10上设有凹槽,凹槽内放置有垃圾箱11。

[0008] 所述吸痰器放置区12和呼吸机放置区13的柜门上设有第一把手15,所述第一抽屉16第二抽屉17设有第二把手18,所述第一抽屉16内第二隔板20将抽屉分为两部分,第一部分内放置有保温盒21,第二部分内放置有冰盒22,所述第二抽屉17内可拆卸的第一隔板19将抽屉分为若干小格。

[0009] 所述输液架4包括升降杆401,所述升降杆401上设有调节旋钮402,升降杆401的顶部设有转筒403,转筒403上设有第一挂钩404,升降杆401的中部设有第二挂钩405。

[0010] 所述柜体1的下方设有万向轮101。

[0011] 本实用新型的有益效果在于:将呼吸内科护理所用的护理装置合理的设置在护理柜的各个面,并通过转盘转动柜体,医护人员使用时,可根据需要转动护理柜使用所需护理装置,此装置使用时整齐有序,可提高医护人员的工作效率。

#### 附图说明

[0012] 图1为本实用新型的结构示意图一。

[0013] 图2为本实用新型的结构示意图二。

[0014] 图3为本实用新型的主视图。

[0015] 图4为本实用新型的后视图。

[0016] 图中所示:底座1,转盘2,柜体3,输液架4,照明灯5,氧气瓶放置架6,氧气瓶7,氧气管8,推杆9,垃圾放置架10,垃圾箱11,吸痰器放置区12,呼吸机放置区13,调节阀14,第一把手15,第一抽屉16,第二抽屉17,第二把手18,第一隔板19,第二隔板20,保温盒21,冰盒22,万向轮101,凹槽301,升降杆401,调节旋钮402,转筒403,第一挂钩404,第二挂钩405。

#### 具体实施方式

[0017] 以下结合附图1至附图4对本实用新型的结构及其有益效果进一步说明。

[0018] 实例1:

[0019] 一种呼吸内科护理辅助装置,如图1至图4所示,包括底座1,柜体3,所述底座1通过转盘2与柜体3连接,所述柜体3的上表面上设有输液架4、照明灯5、凹槽301,所述柜体3的前面设有第一抽屉16和第二抽屉17,柜体3的后面设有吸痰器放置区12和呼吸机放置区13,柜体3的左侧面设有氧气瓶放置架6,柜体3的右侧面的下侧设有垃圾放置架10,上侧设有推杆9。

[0020] 所述氧气瓶放置架6内设置有氧气瓶7,氧气瓶7通过调节阀14与氧气管8连接。

[0021] 所述垃圾放置架10上设有凹槽,凹槽内放置有垃圾箱11。

[0022] 所述吸痰器放置区12和呼吸机放置区13的柜门上设有第一把手15,所述第一抽屉16第二抽屉17设有第二把手18,所述第一抽屉16内第二隔板20将抽屉分为两部分,第一部分内放置有保温盒21,第二部分内放置有冰盒22,所述第二抽屉17内可拆卸的第一隔板19将抽屉分为若干小格。

[0023] 所述输液架4包括升降杆401,所述升降杆401上设有调节旋钮402,升降杆401的顶部设有转筒403,转筒403上设有第一挂钩404,升降杆401的中部设有第二挂钩405。

[0024] 所述柜体1的下方设有万向轮101。

[0025] 本实用新型的工作过程为:转盘2可转动护理柜到达所需试剂、药品、设备的放置面,可更高效的取用所需物品。

[0026] 对于本领域技术人员而言,显然本实用新型不限于上述示范性实施例的细节,而且在不背离本实用新型的精神或基本特征的情况下,能够以其他的具体形式实现本实用新型。因此,无论从哪一点来看,均应将实施例看作是示范性的,而且是非限制性的,本实用新

型的范围由所附权利要求而不是上述说明限定,因此旨在将落在权利要求的等同要件的含义和范围内的所有变化囊括在本实用新型内。

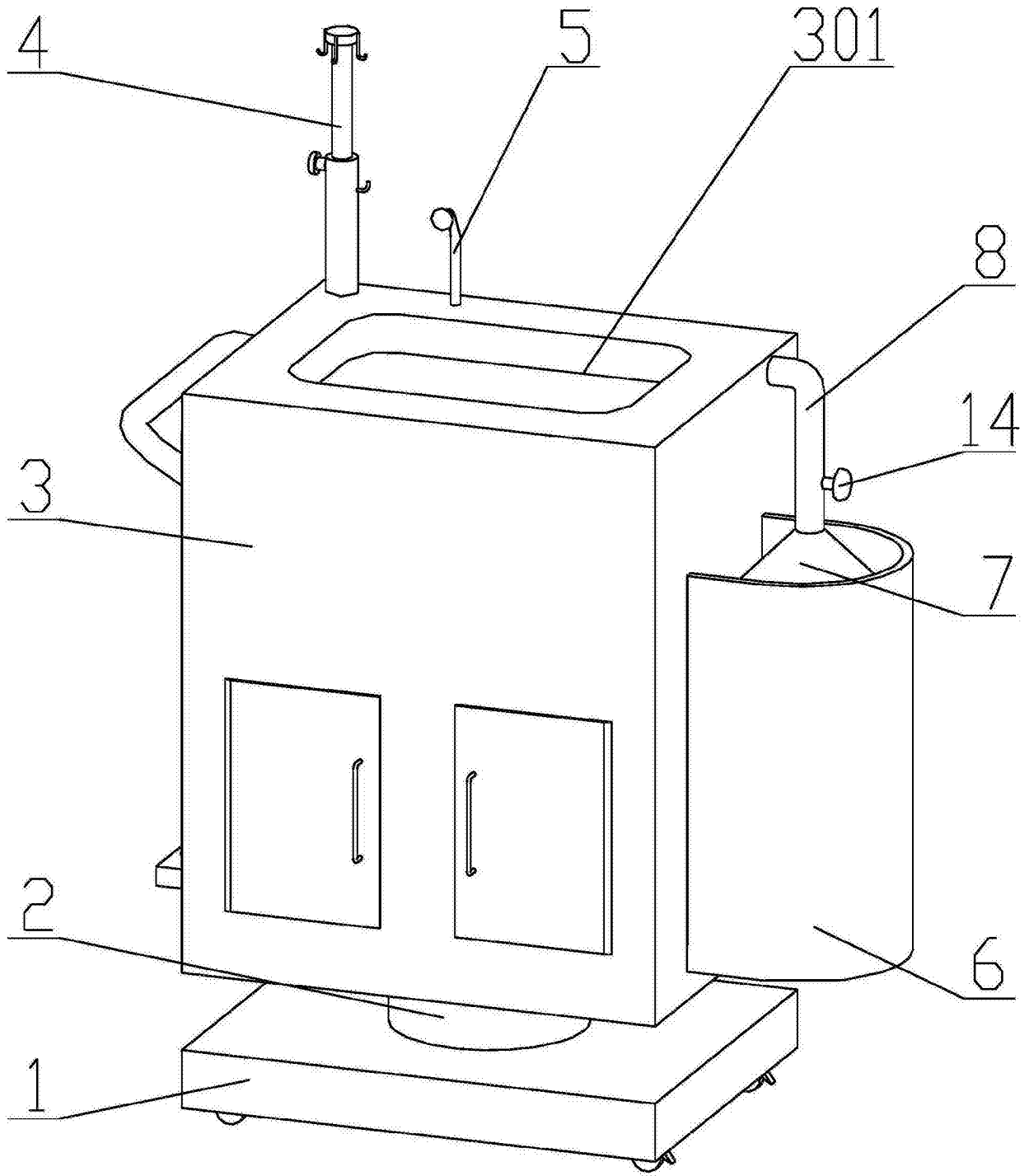


图1

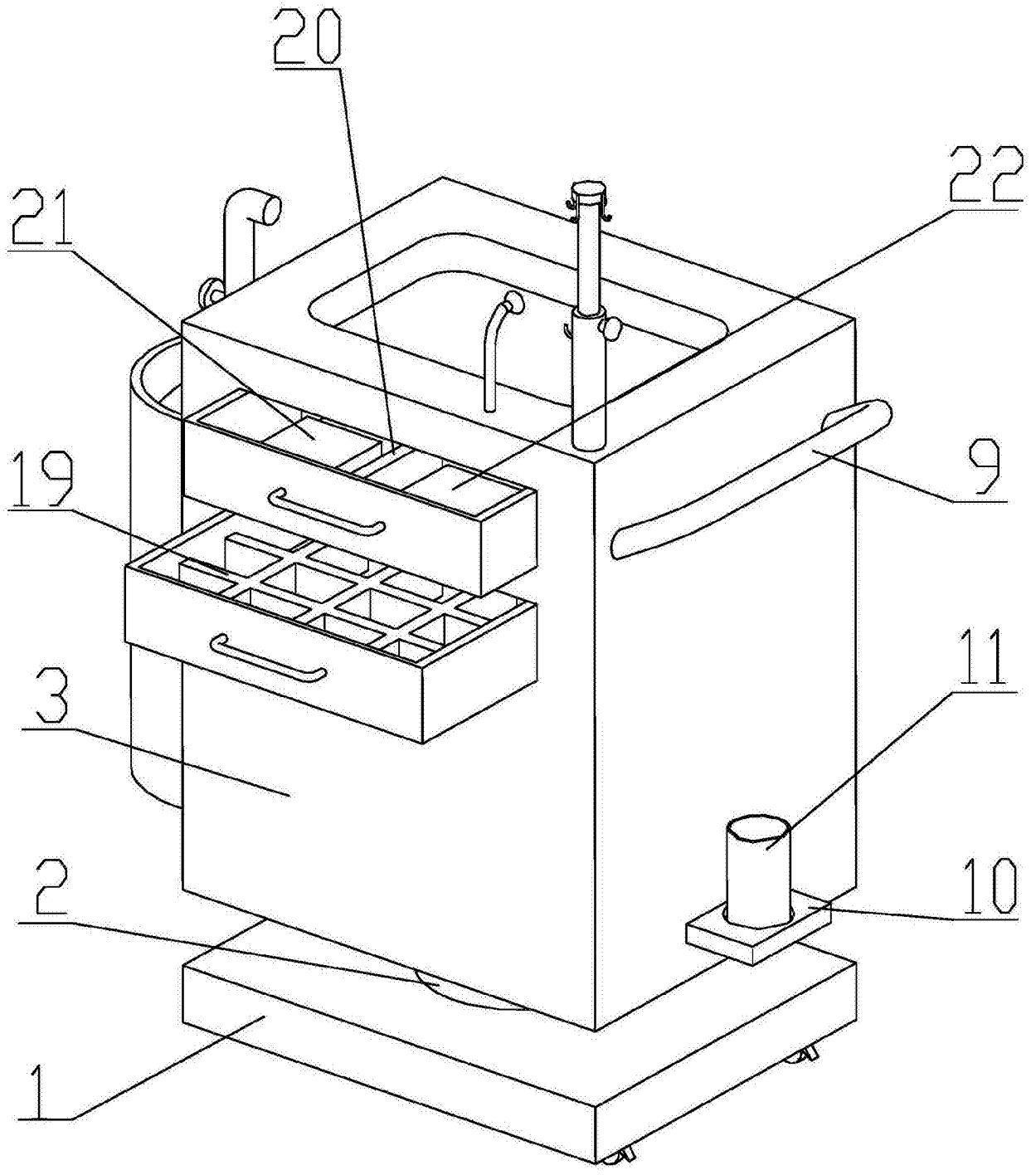


图2

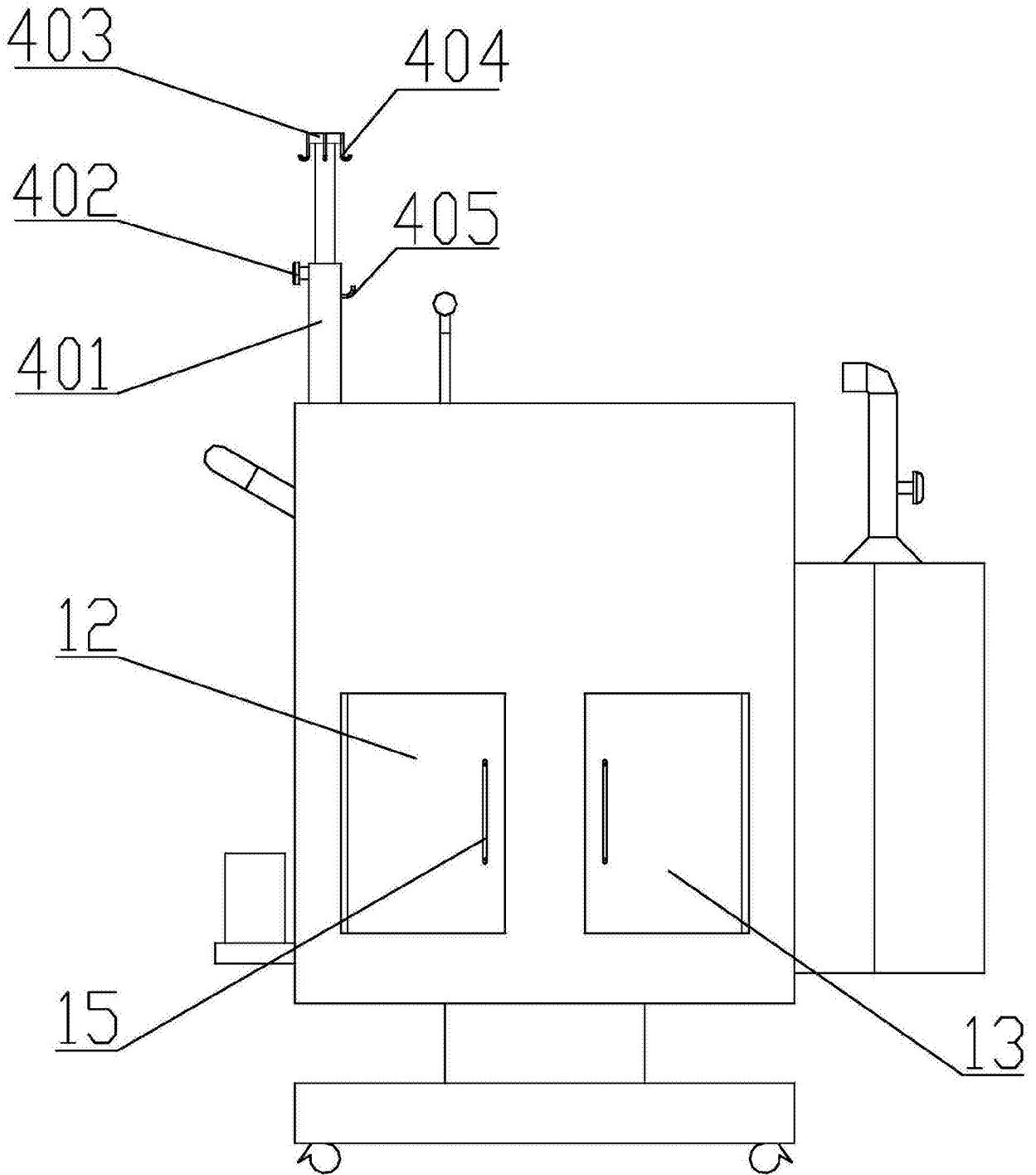


图3



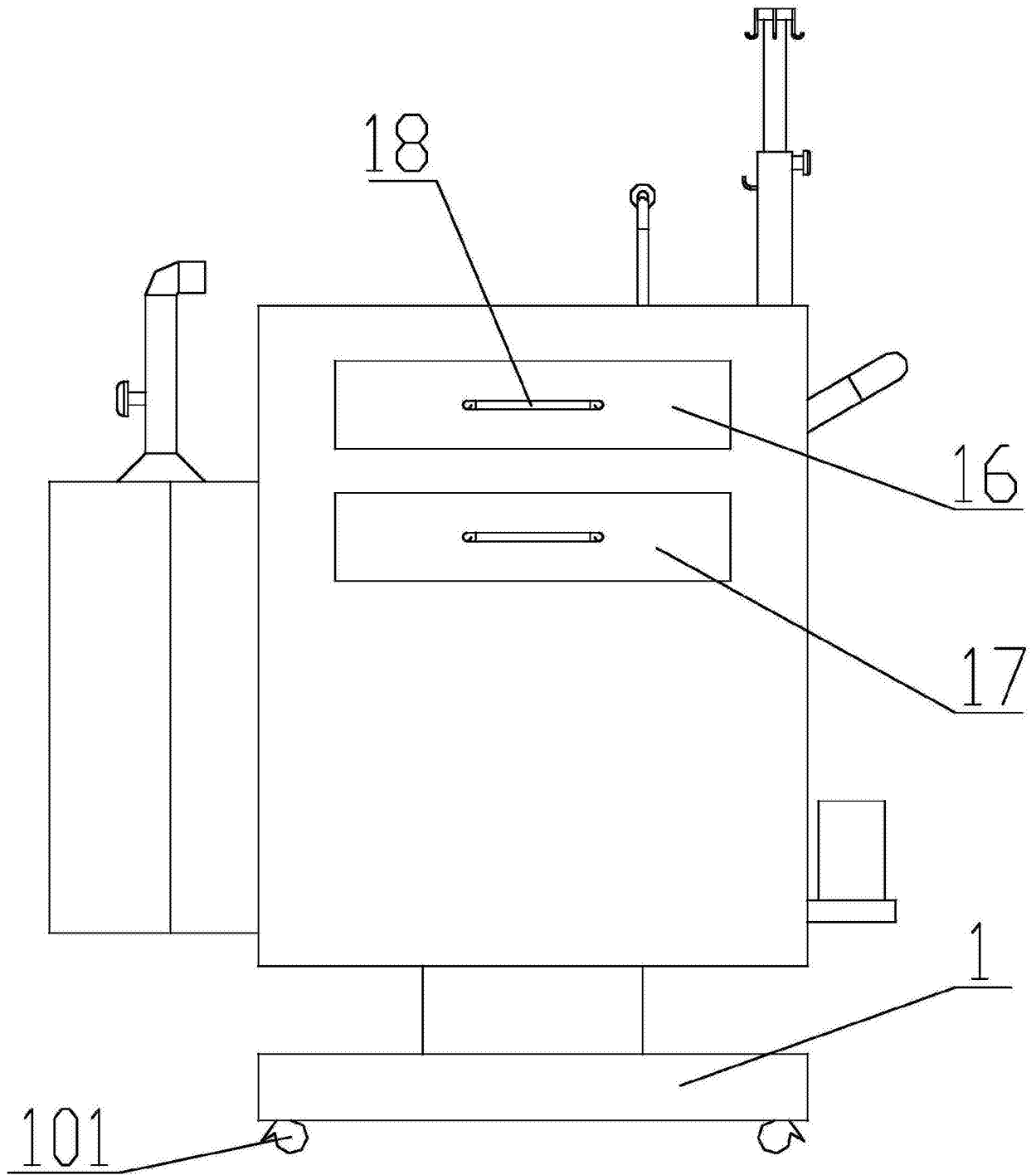


图4