



(12) 实用新型专利

(10) 授权公告号 CN 222193563 U

(45) 授权公告日 2024. 12. 20

(21) 申请号 202420955079.2

(22) 申请日 2024.05.06

(73) 专利权人 汉中市洋钰农业发展有限公司

地址 723000 陕西省汉中市前进中路1500号(汉中市动物疫病预防控制中心家属院)

(72) 发明人 杨森 张文波 周世锋

(74) 专利代理机构 日照市聚信创腾知识产权代理事务所(普通合伙) 37319

专利代理师 迟玉国

(51) Int. Cl.

A01K 1/01 (2006.01)

A61L 2/18 (2006.01)

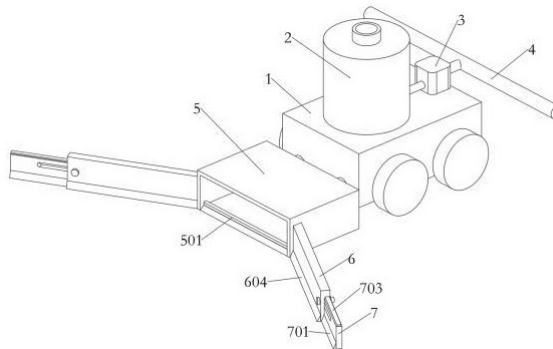
权利要求书1页 说明书4页 附图4页

(54) 实用新型名称

一种饲养场地粪便清理装置

(57) 摘要

本实用新型提供一种饲养场地粪便清理装置,属于清洁装置技术领域,以解决刮板将粪便收集在一起之后,粪便的中的液体会向外渗透,这就容易导致细菌的扩散,还有在对粪便进行清理之后,还需要用水枪对地面存留的一些粪便残渣进行冲洗,导致工人劳动量大的问题,包括动力车,所述动力车的前端面固定安装有两个连接杆,连接杆的前端固定安装有收集盒,动力车的上端面前方位置固定安装有储水桶。本实用新型中,动力车的上端面后方位置固定安装有水泵,水泵的前端与储水桶连通,水泵的后端与喷水管固定连接,水泵启动之后,水泵可以将储水桶内部的水向外抽,然后从喷水管表面的喷头喷出,此时喷头可以对地面进行喷水清洁,避免地面存在粪便残留。



1. 一种饲养场地粪便清理装置,其特征在于:包括动力车(1),所述动力车(1)的前端面固定安装有两个连接杆(101),连接杆(101)的前端固定安装有收集盒(5),动力车(1)的上端面前方位置固定安装有储水桶(2);水泵(3),所述水泵(3)固定安装在动力车(1)的上端面后方位置,水泵(3)的前端固定安装有连接管(301),连接管(301)的前端与储水桶(2)连通;喷水管(4),所述喷水管(4)与水泵(3)的出水管固定连接;固定板(6),所述固定板(6)对称设有两组,两个固定板(6)固定安装在收集盒(5)的左右侧板外端面,固定板(6)呈倾斜状结构设置,固定板(6)的前端面下方位置开设有第一刮板(604);延长板(7),所述延长板(7)对称设有两组,延长板(7)的表面开设有滑槽(702),延长板(7)的前端面下方位置固定安装有第二刮板(701),第二刮板(701)的下端面与延长板(7)的下端面贴合。

2. 如权利要求1所述一种饲养场地粪便清理装置,其特征在于:所述固定板(6)的后端面下方位置开设有装置槽(601),延长板(7)卡接在固定板(6)后端表面的装置槽(601)中。

3. 如权利要求1所述一种饲养场地粪便清理装置,其特征在于:所述延长板(7)的上端面固定安装有滑块(703),延长板(7)的表面开设有滑槽(702),装置槽(601)的顶端表面开设有横向轨道槽(602),滑块(703)滑动卡装在横向轨道槽(602)中。

4. 如权利要求1所述一种饲养场地粪便清理装置,其特征在于:所述固定板(6)的表面开设有连接孔(603),连接孔(603)的直径与滑槽(702)的高度相同,固定螺杆依次穿过连接孔(603)与滑槽(702),将延长板(7)固定在固定板(6)表面的装置槽(601)中。

5. 如权利要求1所述一种饲养场地粪便清理装置,其特征在于:所述喷水管(4)的表面均匀的安装有喷头(401),喷头(401)呈倾斜状结构设置。

6. 如权利要求1所述一种饲养场地粪便清理装置,其特征在于:所述收集盒(5)的底端前方位置为倾斜状结构,收集盒(5)的底板上端面固定安装有挡条(501),挡条(501)的顶端面为弧形结构。

一种饲养场地粪便清理装置

技术领域

[0001] 本实用新型属于清洁装置技术领域,更具体地说,特别涉及一种饲养场地粪便清理装置。

背景技术

[0002] 在奶牛规模化养殖的过程中,要特别注意牛舍的环境卫生,因此需要对奶牛的粪便进行定期的清理,从而预防疾病的发生,近年来在养殖场中已经使用了部分的清扫机械来自动清理粪便,但是还存在一些缺点。

[0003] 基于上述,现有的粪便清理装置在使用中还存在以下两个不足:

[0004] 首先,粪便中含有一定量的液体,当刮板将粪便收集在一起的时候,粪便的中的液体也会集中在一块,然后向外渗透,这就容易导致细菌的扩散;

[0005] 其次,在对粪便进行清理之后,还需要用水枪对地面存留的一些粪便残渣进行冲洗,然后在喷洒消毒液,所需要的流程较多,导致工人的劳动量大。

实用新型内容

[0006] 为了解决上述技术问题,本实用新型提供一种饲养场地粪便清理装置,以解决刮板将粪便收集在一起之后,粪便的中的液体会向外渗透,这就容易导致细菌的扩散,还有在对粪便进行清理之后,还需要用水枪对地面存留的一些粪便残渣进行冲洗,导致工人劳动量大的问题。

[0007] 本实用新型一种饲养场地粪便清理装置的目的与功效,由以下具体技术手段所达成:一种饲养场地粪便清理装置,包括动力车;

[0008] 所述动力车的前端面固定安装有两个连接杆,连接杆的前端固定安装有收集盒,动力车的上端面前方位置固定安装有储水桶;

[0009] 水泵,所述水泵固定安装在动力车的上端面后方位置,水泵的前端固定安装有连接管,连接管的前端与储水桶连通;

[0010] 喷水管,所述喷水管与水泵的出水管固定连接;

[0011] 固定板,所述固定板对称设有两组,两个固定板固定安装在收集盒的左右侧板外端面,固定板呈倾斜状结构设置,固定板的前端面下方位置开设有第一刮板;

[0012] 延长板,所述延长板对称设有两组,延长板的表面开设有滑槽,延长板的前端面下方位置固定安装有第二刮板,第二刮板的下端面与延长板的下端面贴合。

[0013] 进一步的,所述固定板的后端面下方位置开设有装置槽,延长板卡接在固定板后端表面的装置槽中。

[0014] 进一步的,所述延长板的上端面固定安装有滑块,延长板的表面开设有滑槽,装置槽的顶端表面开设有横向轨道槽,滑块滑动卡装在横向轨道槽中。

[0015] 进一步的,所述固定板的表面开设有连接孔,连接孔的直径与滑槽的高度相同,固定螺杆依次穿过连接孔与滑槽,将延长板固定在固定板表面的装置槽中。

[0016] 进一步的,所述喷水管的表面均匀的安装有喷头,喷头呈倾斜状结构设置。

[0017] 进一步的,所述收集盒的底端前方位置为倾斜状结构,收集盒的底板上端面固定安装有挡条,挡条的顶端面为弧形结构。

[0018] 与现有技术相比,本实用新型具有如下有益效果:

[0019] 本实用新型中,收集盒的左右两端分别安装有一个倾斜状结构的固定板,固定板的前端面下方位置固定安装有第一刮板,通过第一刮板的设置可以提高对地面粪便的收集效果,延长板卡接在装置槽内部,在对粪便进行收拢的时候,可以将延长板向外拉伸,从而可以提高对粪便的收拢效果。

[0020] 此外,固定板的表面开设有连接孔,工人可以将螺杆依次穿过连接孔与滑槽,从而可以将延长板固定在装置槽中,便于工人的操作,同时延长板上端面的滑块滑动卡装在横向轨道槽中,可以起到对延长板的限位作用。

[0021] 此外,收集盒的底板上端面固定安装有挡条,当粪便进入到收集盒内部的时候,挡条可以起到对粪便中液体的阻拦作用,避免粪便中的液体从收集盒的前端渗透出来。

[0022] 此外,而动力车的上端面后方位置固定安装有水泵,水泵的前端与储水桶连通,水泵的后端与喷水管固定连接,水泵启动之后,水泵可以将储水桶内部的水向外抽,然后从喷水管表面的喷头喷出,此时喷头可以对地面进行喷水清洁,避免地面存在粪便残留。

附图说明

[0023] 图1是本实用新型的整体装置结构示意图。

[0024] 图2是本实用新型的动力车与储水桶结构示意图。

[0025] 图3是本实用新型的收集盒剖视结构示意图。

[0026] 图4是本实用新型的固定板与延长板结构示意图。

[0027] 图5是本实用新型的延长板结构示意图。

[0028] 图6是本实用新型的动力车与收集盒的俯视结构示意图。

[0029] 图中,部件名称与附图编号的对应关系为:

[0030] 1、动力车;101、连接杆;2、储水桶;3、水泵;301、连接管;4、喷水管;401、喷头;5、收集盒;501、挡条;6、固定板;601、装置槽;602、横向轨道槽;603、连接孔;604、第一刮板;7、延长板;701、第二刮板;702、滑槽;703、滑块。

具体实施方式

[0031] 下面结合附图和实施例对本实用新型的实施方式作进一步详细描述。

[0032] 实施例一:

[0033] 如附图1至附图2所示:

[0034] 本实用新型提供一种饲养场地粪便清理装置,包括动力车1;

[0035] 动力车1的前端面固定安装有两个连接杆101,连接杆101的前端固定安装有收集盒5,动力车1的上端面前方位置固定安装有储水桶2;

[0036] 水泵3,水泵3固定安装在动力车1的上端面后方位置,水泵3的前端固定安装有连接管301,连接管301的前端与储水桶2连通;

[0037] 喷水管4,喷水管4与水泵3的出水管固定连接;

[0038] 固定板6,固定板6对称设有两组,两个固定板6固定安装在收集盒5的左右侧板外端面,固定板6呈倾斜状结构设置,固定板6的前端面下方位置开设有第一刮板604;

[0039] 延长板7,延长板7对称设有两组,延长板7的表面开设有滑槽702,延长板7的前端面下方位置固定安装有第二刮板701,第二刮板701的下端面与延长板7的下端面贴合。

[0040] 其中,固定板6的后端面下方位置开设有装置槽601,延长板7卡接在固定板6后端表面的装置槽601中,延长板7的上端面固定安装有滑块703,延长板7的表面开设有滑槽702,装置槽601的顶端表面开设有横向轨道槽602,滑块703滑动卡装在横向轨道槽602中,延长板7在装置槽601内部运动的时候,通过滑块703滑动卡装在横向轨道槽602中的设置,可以起到对延长板7的限位作用。

[0041] 其中,固定板6的表面开设有连接孔603,连接孔603的直径与滑槽702的高度相同,固定螺杆依次穿过连接孔603与滑槽702,将延长板7固定在固定板6表面的装置槽601中,工人将螺杆表面的螺母拧紧之后,就能够将延长板7固定在装置槽601中。

[0042] 其中,喷水管4的表面均匀的安装有喷头401,喷头401呈倾斜状结构设置,喷头401喷出的水冲击在地面上,可以提高对地面的清洁效果。

[0043] 其中,收集盒5的底端前方位置为倾斜状结构,收集盒5的底板上端面固定安装有挡条501,挡条501的顶端面为弧形结构,挡条501可以避免收集盒5内部的液体向外逸散。

[0044] 本实施例的具体使用方式与作用:

[0045] 本实用新型中,动力车1通过连接杆101与收集盒5固定连接,动力车1可以为收集盒5提供动力,动力车1可以带动收集盒5向前运动,收集盒5的底端面与动力车1的车轮底面贴合,收集盒5的底板前端为倾斜状结构,使得收集盒5向前运动的时候,可以将粪便收纳到收集盒5中,而收集盒5的左右两端分别安装有一个倾斜状结构的固定板6,固定板6的前端面下方位置固定安装有第一刮板604,两个固定板6可以对收集盒5前端的粪便进行收集,提高对粪便的收拢效率,而延长板7卡接在装置槽601内部,在对粪便进行收拢的时候,可以将延长板7向外拉伸,从而可以提高对粪便的收拢效果,而固定板6的表面开设有连接孔603,工人可以将螺杆依次穿过连接孔603与滑槽702,从而可以将延长板7固定在装置槽601中,而延长板7上端面的滑块703滑动卡装在横向轨道槽602中,可以起到对延长板7的限位作用,收集盒5的底板上端面固定安装有挡条501,当粪便进入到收集盒5内部的时候,挡条501可以起到对粪便中液体的阻拦作用,避免粪便中的液体从收集盒5的前端渗透出来,而动力车1的上端面后方位置固定安装有水泵3,水泵3的前端与储水桶2连通,水泵3的后端与喷水管4固定连接,水泵3启动之后,水泵3可以将储水桶2内部的水向外抽,然后从喷水管4表面的喷头401喷出,此时喷头401可以对地面进行喷水清洁,避免地面存在残留。

[0046] 实施例二:基于实施例一中的固定板6,固定板6的表面开设有一个连接孔603,固定螺杆穿过连接孔603与滑槽702,将延长板7固定安装在固定板6表面的装置槽601中,在实际应用中,工人可以根据固定板6的长度来增加连接孔603的数量,比如将连接孔603的数量增加到三个,这样就有延长板7表面的滑槽702中就有三个螺杆,就提高了延长板7在装置槽601内部的稳定性。

[0047] 实施例三:基于实施例一中的储水桶2,储水桶2的内部填充有水,水泵3可以将储水桶2内部的水抽出,对地面进行清洁,在实际应用中,工人还可以在储水桶2的内部填充消毒液,在对粪便清理之后,水泵3可以将储水桶2内部的消毒液通过喷头401向外喷洒,实现

对饲养场地的消毒。

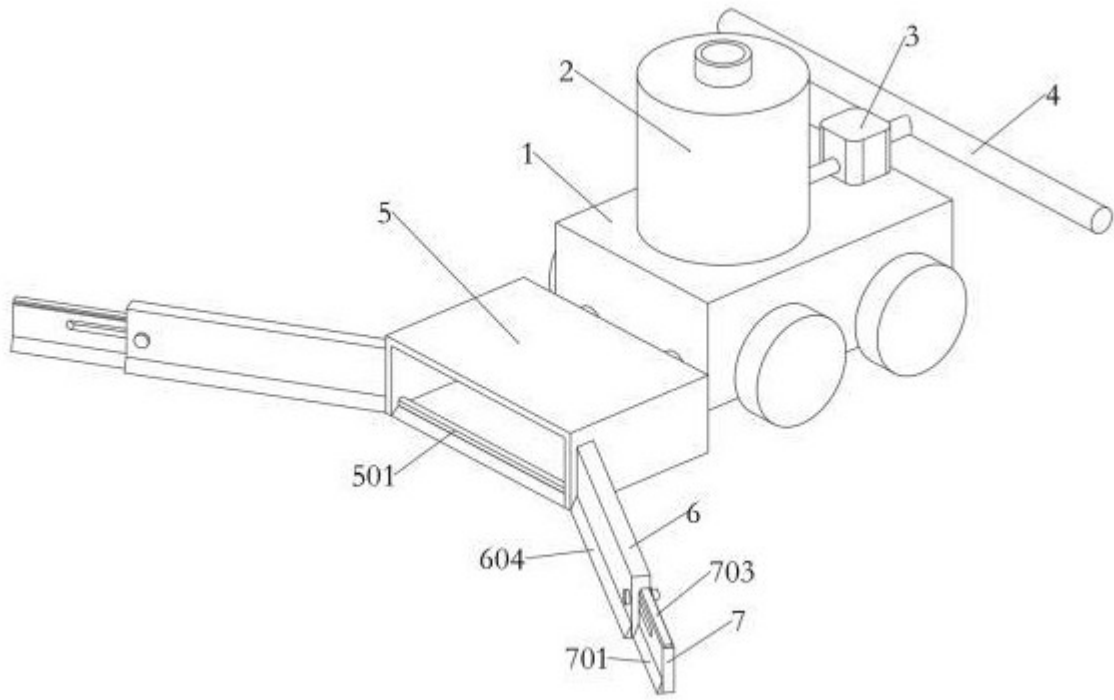


图 1

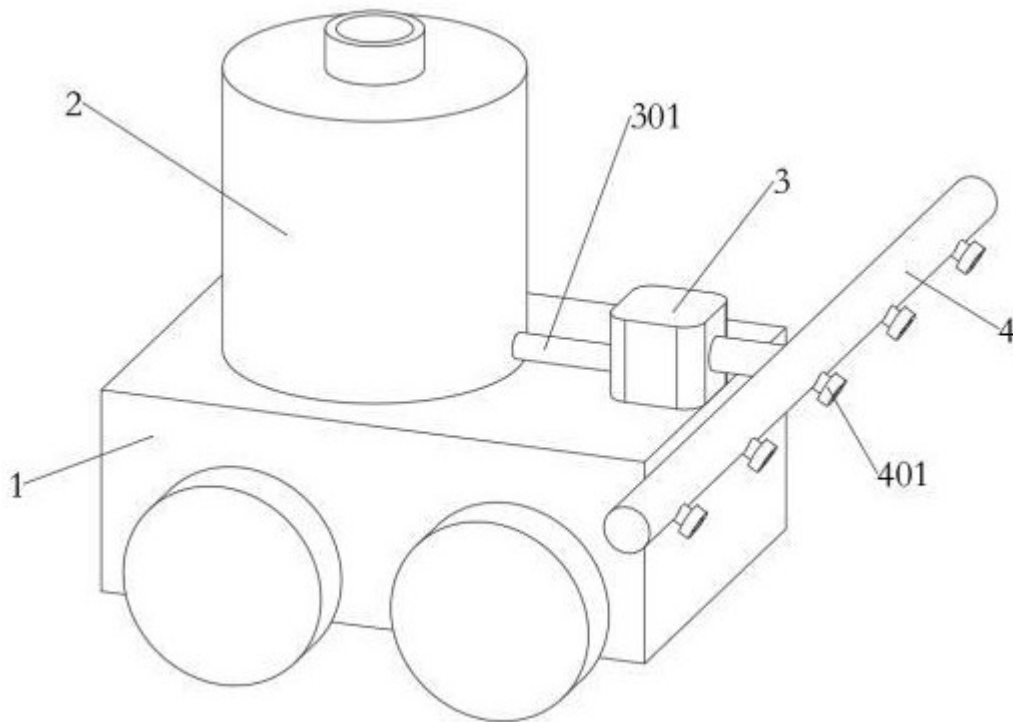


图 2

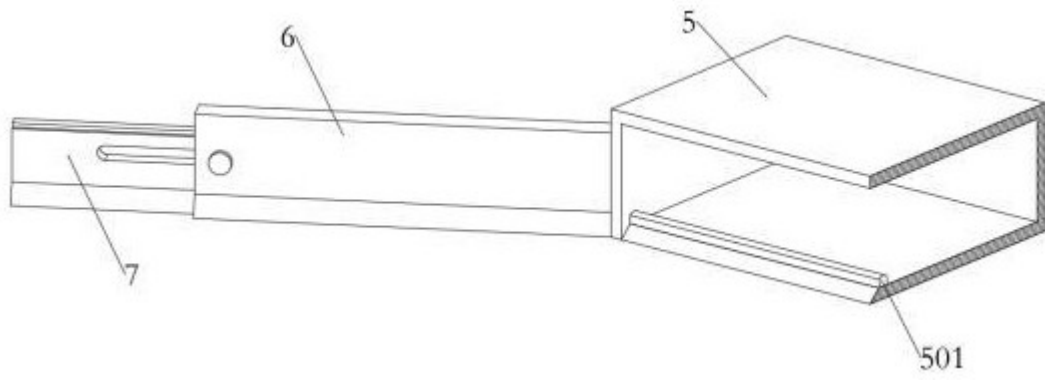


图 3

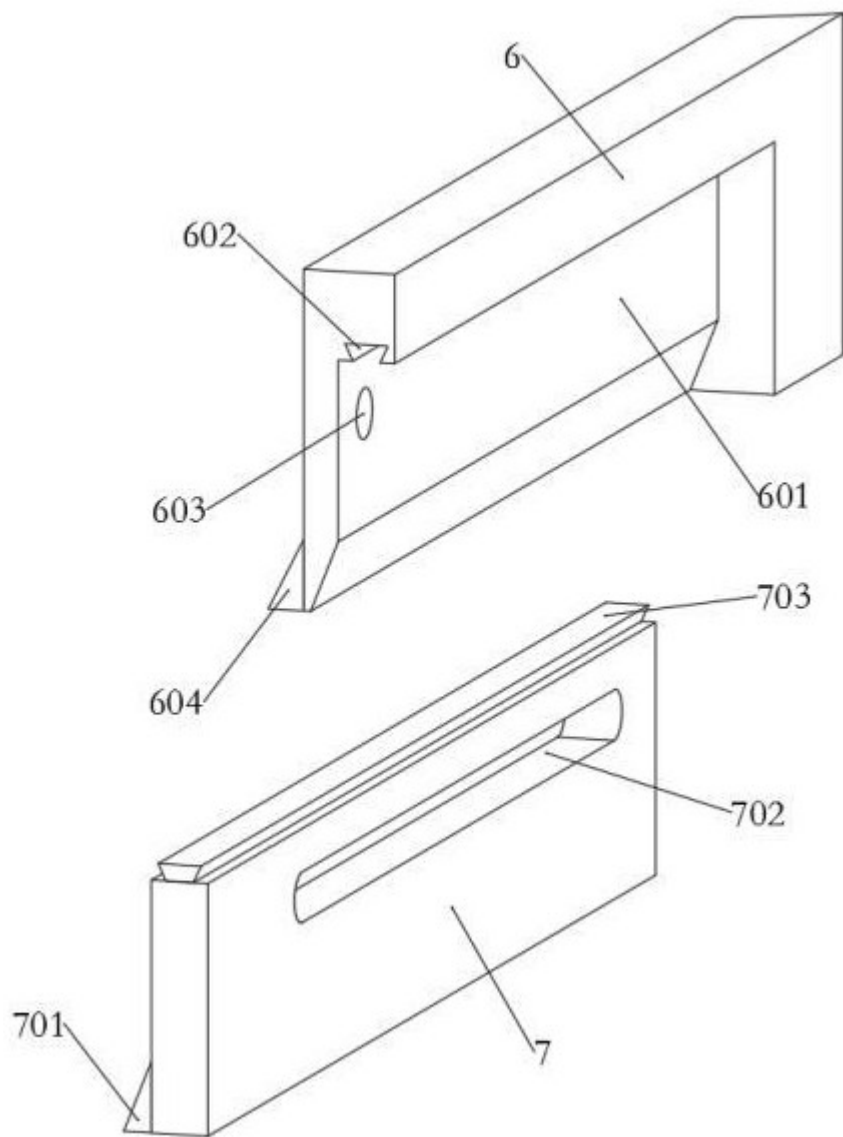


图 4

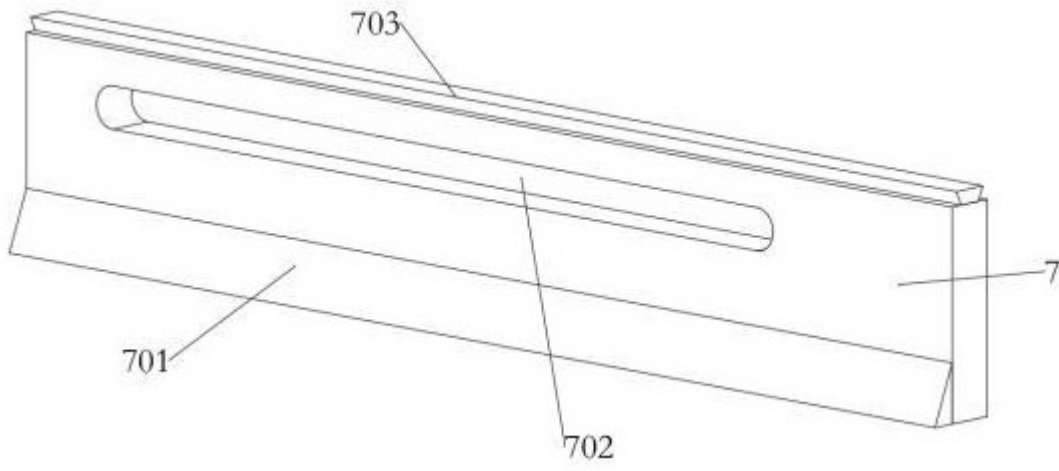


图 5

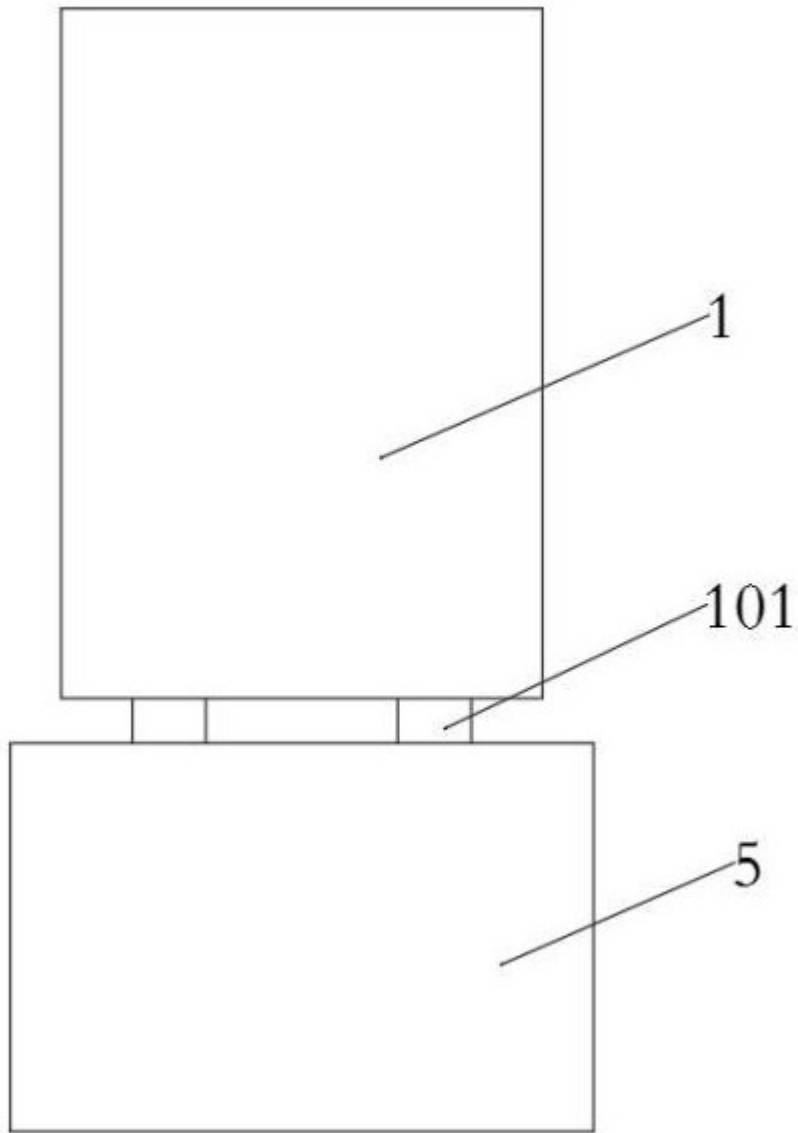


图 6