



Patentdirektoratet

-
- (21) Patentansøgning nr. : 0548/86 (51) Int. Cl. 4: A 01 J 25
(22) Indleveringsdag:.... 05 feb 1986
(24) Løbedag:..... 05 feb 1986
(41) Alm. tilgængelig:.... 06 aug 1987
(62) Stamansøgningsnummer:.....
(86) International ansøgning nr. :... -
(86) International indleveringsdag:
(85) Videreførselsdag:
(30) Prioritet: -
(71) Ansøger: *GADAN DEVELOPMENT A/S, Them, DK
(72) Opfinder: Per *Busk,, DK
(74) Fuldmægtig: Patentingeniør K. Skøtt-Jensen, Lemmingvej 225, 8361,
Hasselager

-
- (54) Fordelerindretning til udlægning af ostekoagel i et forpressekar
(57) Sammendrag

S A M M E N D R A G :

548-86

For opnåelse af en veldefineret størrelse af pressede oste er det vigtigt, at ostekoagelet ved udlægningen i et forpressekar (2) udlægges med stor jævnhed, og det er herved fordelagtigt at udlægge koagelet ved brug af en fordelerbeholder (20), der føres frem og tilbage over karret, idet den tilførte valle/koagel-blanding forlader beholderen over en overflydningskant (22). Bl.a. under indflydelse af turbulens ved tilførslen af blandingen kan der dog opstå uensartede overstrømningsbetingelser langs overflydningskanten (22), og dette imødegås ifølge opfindelsen ved, at der mellem tilførselsområdet og overflydningskanten er anbragt en roterende udslusningsvalse (28,48), i hvis indsænkninger (30) blandingen kan nå at fordele sig jævnt under transporten frem til overflydningskanten (22).

548-86

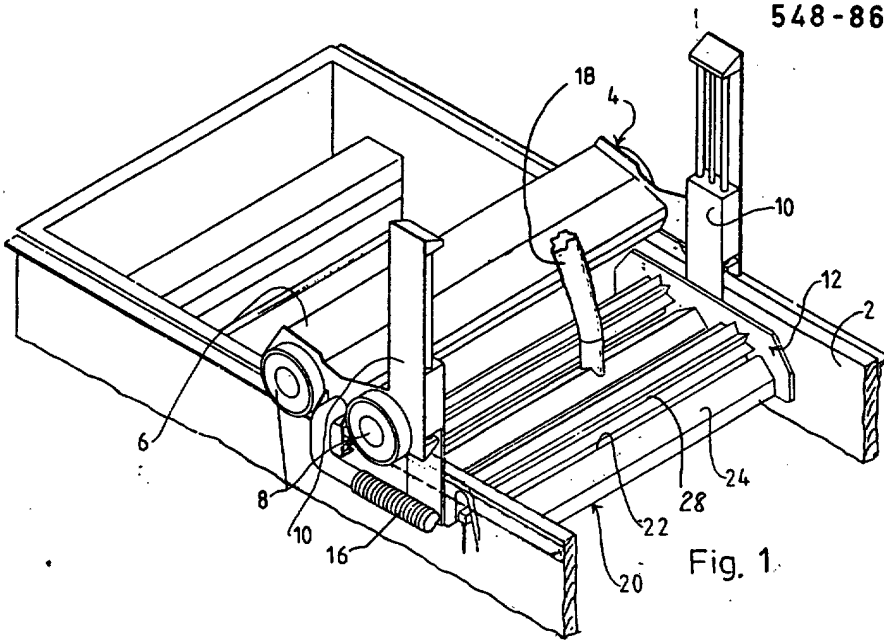


Fig. 1.

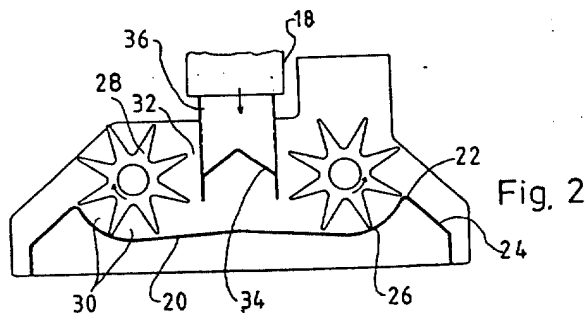


Fig. 2.

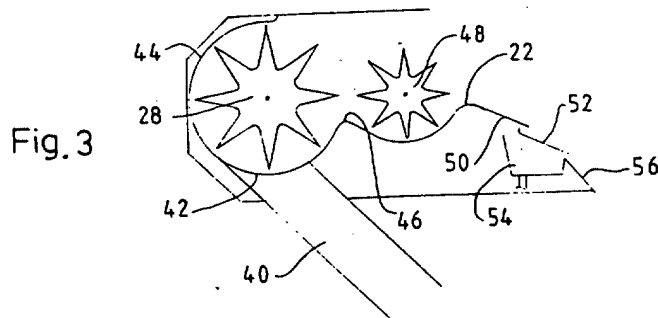


Fig. 3.