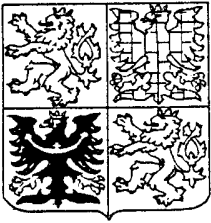


ČESKÁ  
REPUBLIKA

(19)



ÚŘAD  
PRŮMYSLOVÉHO  
VLASTNICTVÍ

# ZVEŘEJNĚNÁ PŘIHLÁŠKA VYNÁLEZU

(12)

(21) 20-92

(13) A3

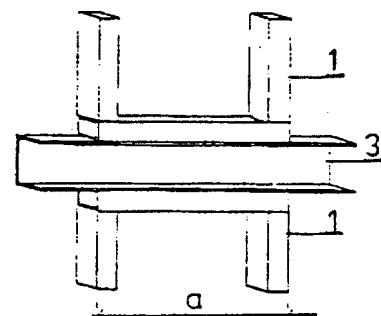
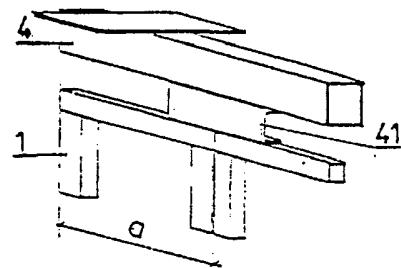
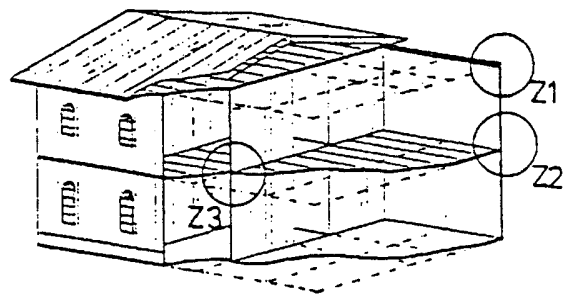
5(51)

E 04 B 1/14

(22) 06.01.92

(40) 15.09.93

- (71) Niko Igor ing., Prievidza, SK;  
(72) Niko Igor ing., Prievidza, SK;  
(54) **Konstrukční systém pro stavbu lehkých montovaných objektů**  
(57) Konstruktivní systém sestává z malorozměrných stěných a stropních panelů, ztužujících věnců (3) a pozednic (4). Panely mají nosný rám (1, 1a, 2, 2a) s příčnými nebo diagonálními výztuhami, jsou obloženy sádkartonovými nebo cementotřískovými deskami a vyplněny teploizolačním materiálem. Povrchově jsou upraveny sěrkovými nebo obkladovými materiály. Nosné rámy (1, 1a, 2, 2a) stěnových a stropních panelů, ztužující věnce (3) a pozednice (4) jsou opatřeny úložnými prvky (11, 21, 31, 41) pro vzájemné uložení a spojení např. šroubovými spoji.



č.j.	007119
DOŠLO	19. 11. 93
URAD PRŮMYSLOVÉHO VĚSTNÍČKOVÉHO PŘÍL.	

1

Název vynálezu.

Konstrukčný systém pre stavbu ľahkých montovaných objektov.

Oblasť techniky.

Stavebníctvo.

Charakteristika súčasného stavu.

V súčasnosti jestvujú rôzne spôsoby stavby ľahkých montovaných objektov na báze dreva, kovu, minerálnych a syntetických materialov, ktoré môžeme rozdeliť podľa spôsobu výroby a montáže na systémy klasické - stĺpková konštrukcia, systémy založené na priestorových bunkách, veľkorozmerových alebo malorozmerových paneloch. V praxi existujú rôzne kombinácie týchto systémov navzájom a kombinácie s tradičnými spôsobmi stavebnej výroby založenými na silikátovej báze.

Podstata vynálezu.

Konstrukčný systém podľa vynálezu patrí medzi systémy založené na malorozmerových paneloch, ktoré predstavujú základný montážny a výrobný prvok, podľa funkcie rozlišujeme stenové panely a stropné panely. Panely majú nosný rám, s priečnymi alebo diagonálnymi výstuhami, obklady sú zo sádkokartonových alebo cementotrieskových dosiek, výplň z tepelnoizolačných materialov, povrchová úprava z odpovedajúcich stierkových a obkladových materialov. Panely obalových konštrukcií majú zväčšenú hrúbku, čo sa dosiahlo pridaním drevenného rastra k ocelovému rámu panela. Drevenný rám má okrem tepelno - izolačnej funkcie aj funkciu statickú, v prípade stenových panelov.

Ďalšími základnými prvkami systému podľa vynálezu sú stužujúce vence a pomurnice. Sústava základných prvkov svojou konštrukciou a riešením detailov vytvára predpoklady pre splnenie stavebno - technických kritérií kladených na jednotlivé druhy stavebných objektov. Podstatou vynálezu je riešenie konštrukcie prvkov, riešenie detailov stykov a riešenie vzájomného priestorového usporiadania prvkov.

Riešenie stenových panelov podľa vynálezu spočíva v úprave rámu panela, ktorej určujúcim znakom je vytvorenie úložných prvkov na

krajných priečnikov rámu pre osadenie stropných panelov alebo stužujúcich vencov alebo pomúrnic, tak aby umožňovali osadenie dvoch stropných panelov.

Riešenie stropných panelov podľa vynálezu spočíva v úprave rámu panela, ktorého určujúcim znakom je vytvorenie úložných prvkov pre uloženie na stenové panely. Úložné prvky sú po oboch stranách rámu umiestnené antimetricky, čo umožňuje uloženie dvoch stropných panelov na rám jedného stenového panela.

Vzájomné spájanie panelov rovnakého druhu je realizované spojením susediacich častí panelov.

Riešenie stužujúcich vencov podľa vynálezu spočíva vo vytvorení horizontálnych prúťových prvkov osadených na stenových paneloch nižšieho podlažia a nesúcich stenové panely vyššieho podlažia, ktorých určujúcim znakom je vytvorenie úložných prvkov pre uloženie stenových panelov. Tvar a rozmiestnenie úložných prvkov odpovedá úložným prvkom na stenových paneloch. Funkciou tohoto prvku je stužiť stenové panely nižšieho podlažia a kotviť stenové panely vyššieho podlažia.

Riešenie pomúrnic podľa vynálezu spočíva vo vytvorení horizontálneho prvku prenášajúceho tiaž strešných väzníkov na stojiny rámov stenových panelov. Pomúrnicie sú spravidla tvaru 2.U, na ich hornej strane sa nachádzajú platne pre uloženie strešných väzníkov. Na spodnej strane sú rozmiestnené úložné prvky, tak aby odpovedaly rozmiestneniu úložných prvkov stenových panelov.

Úložné prvky, ich tvar a rozmery, sú dané spôsobom spájania základných prvkov napr. zváranie, skrutkové spoje,....

Priestorové usporiadanie sa vyznačuje umiestnením a vzájomným prepojením základných prvkov - stenových panelov, stropných panelov, stužujúcich vencov a pomúrnic, na ktoré sa rozmiestnia strešné väzníky.

Rozmery prvkov a ich vzájomné usporiadanie je dané hodnotou základného modulu, tč znamená, že šírkovému rozmeru stenových panelov odpovedá šírkový rozmer stropného panela, úprava pomúrnicie, stužujúceho venca a rozmiestnenie strešných väzníkov. Výhodou konštr.systému podľa vynálezu je priemyselný spôsob výroby kompletizovaných prvkov, uzavretý sortiment prvkov, daný základným modulom napr.1.2 m, veľká variabilita dispozičného riešenia objektov, rýchla montáž. Montáž objektov sa realizuje

s pomocou ľahkých zdvíhacích zariadení.

Konštrukčný systém podľa vynálezu umožňuje splniť technické a užitkové kritéria pre stavby rôznych druhov a rôzneho funkčného určenia v závislosti od použitia obkladových materialov, výplne a povrchových úprav panelov.

#### Prehľad obrázkov na výkresoch.

Obr.1 a obr.2 zobrazuje skladbu základných prvkov konštrukčného systému podľa vynálezu, obr.1 zobrazuje pohľad na časť obvodovej steny so stužujúcim vencom, obr.2 obvodovú stenu so stropnými panelmi. Obr.3 zobrazuje pohľad na stropné panely s rozmiestnením úložných prvkov a spôsob ich skladby a uloženia na stenové panely, šípky znázorňujú smer posunu panelov. Obr.4,5,6,7 zobrazujú priestorové usporiadanie a detaily skladby základných prvkov. Obr.8 až 18 zobrazujú konštrukciu základných prvkov, úložných prvkov a ich detailov pri použití oceľových materialov na výrobu rámov panelov, stužujúcich vencov a pomúrnic a skrutkových spojov na spájanie jednotlivých druhov základných prvkov.

#### Príklad realizácie.

Príkladom realizácie stavby podľa konštrukčného systému je dvojpodlažný objekt pre dočasné ubytovanie osôb. Objekt má plošné základy, do ktorých je objekt ukotvený. Pri zvolenom základnom šírkovom module - " a " je skladba základných prvkov podľa obr.4 a konštrukcia základných a úložných prvkov podľa obr.1 až 18

kde

1,1a je rám stenového panela

11,11a je úložný prvok stenového panela

2,2a je rám stropného panela

21,21a je úložný prvok stropného panela

3,,3a je stužujúci veniec

31,31a je úložný prvok stužujúceho venca

4,4a je pomúrnic

41,41a je úložný prvok pomúrnic

Vzťahové značky 1a až 41a platia pre obr.1 až obr.3.

Rámy panelov sú z oceľového tenkostenného profilu tvaru U. Prvky

sú spájané skrutkovými spojmi. Úložné prvky stenových panelov 11 pozostávajú z úpravy krajných priečnikov rámu 1 vyvrtaním otvorov pre skrutky v daných vzdialenostiach. Rámy stropných panelov 2 sú z ocelových profilov tvaru U. Úložné prvky 21 sú z rovnakých profilov a majú vyvrtané otvory pre skrutkové spoje odpovedajúce rozmermi a polohou úprave na stenových paneloch 1. Stuzujúce vence 3 sú navrhnuté z ocelového profilu tvaru U. Úprava 31 pre uchytienie stenových panelov 1 spočíva vo vyvrtaní otvorov na prírubach venca 3 rozmermi a polohou odpovedajúcich úprave stenových panelov 1.

Pomurnice 4 sú navrhnuté z dvojice ocel. profilov tvaru U. Úprava spočíva v osadení ocel. platní na hornú stranu profilu pre osadenie strešných ocel. priehradových väzníkov a osadením ocel. úložných prvkov 41 na spodnú stranu pomurnice. Úložné prvky 41 majú tvar U, na ich spodnej strane sú vyvrtané otvory pre skrutky rozmermi a polohou odpovedajúce otvorom na stenových paneloch 1. Úložné prvky 41 majú také rozmery aby umožňovali realizáciu skrutkového spoja a zároveň minimalizovali tepelné mosty v stropnej konštrukcii.

Pri daných technických podmienkach a nárokoch na použité materiály je daný objekt riešený podľa ČSN so sedlovou strechou, s keramickou kritinou.

#### Priemyselná využiteľnosť.

Konštrukčný systém podľa vynálezu je možné použiť pri stavbe málopodlažných budov rôzneho určenia od bytových domov po prevádzkové objekty v priemysle a poľnohospodárstve. Vzhľadom na spôsob výroby prvkov v dielňach a výrobných halách a uzavretý sortiment druhov je výhodné prvky systému vyrábať hromadným, priemyselným spôsobom.

PRŮMYSLOVÉHO VLASTNÍCTVÍ PŘÍL.	URAD	č.j.
	19. 11. 93	0 0 7 1 1 9
		DOŠLO

5

## " P A T E N T O V É   N Á R O K Y . "

1. Konštrukčný systém pre stavbu ľahkých montovaných objektov tvorený sústavou vzájomne spojených základných prvkov - rámy malorozmerových stenových panelov (1a), rámy stropných panelov (2a), stužujúce vence (3a), pomúrnice (4a) a strešné väzníky - vyznačujúci sa priestorovým usporiadaním prvkov, ktorého určujúcim znakom je úprava základných prvkov a detailov stykov.

2. Rámy stenových panelov (1a) konštrukčného systému podľa vynálezu, vyznačujúce sa úpravou krajných priečnikov, ktorej určujúcim znakom je vytvorenie úložných prvkov (11a) pre uloženie horizontálnych konštrukcií podľa vynálezu.

3. Rámy stropných panelov (2a) konštrukčného systému podľa vynálezu, vyznačujúce sa úpravou krajných priečnikov, ktorej určujúcim znakom je vytvorenie antimetricky osadených úložných prvkov (21a) pre uloženie na stenové panely nižšieho podlažia a uloženie stenových panelov vyššieho podlažia.

4. Stužujúce vence (3a) konštrukčného systému podľa vynálezu, vyznačujúce sa stužením stenových panelov jednej steny, ktorých určujúcim znakom sú úložné prvky (31a) pre uloženie na stenové panely nižšieho podlažia a uloženie stenových panelov vyššieho podlažia.

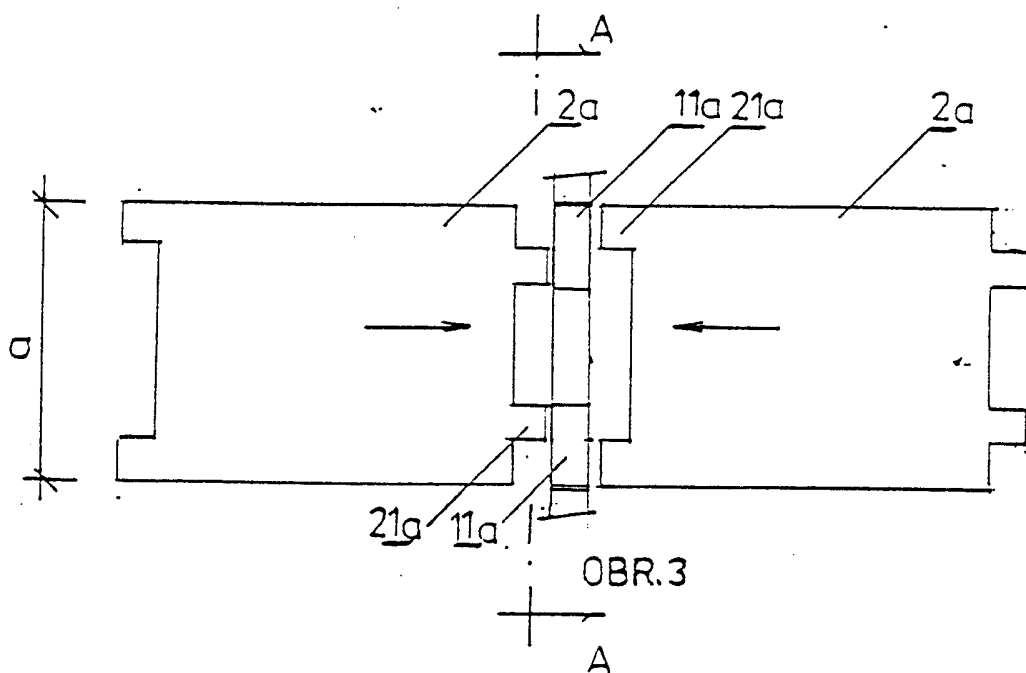
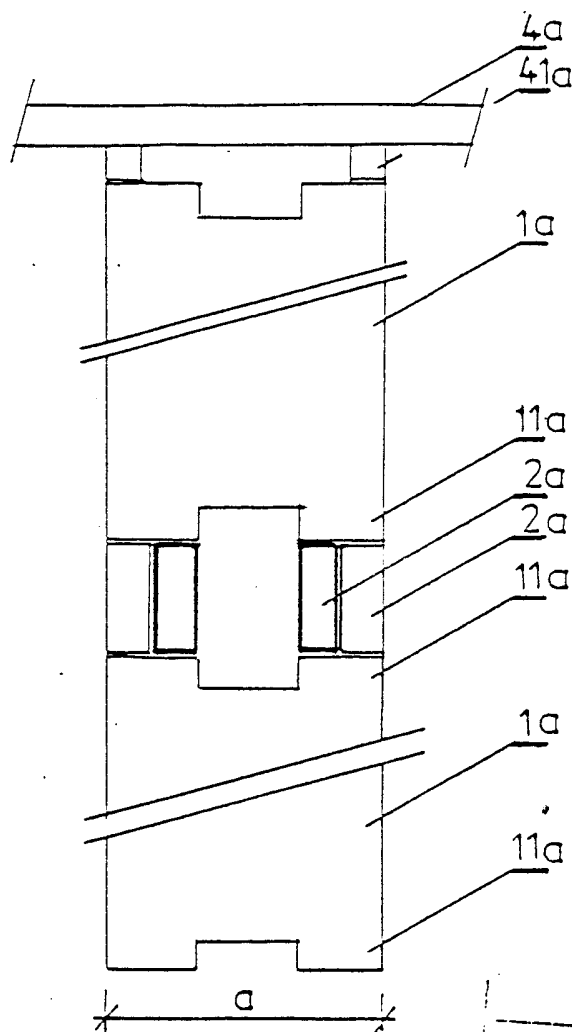
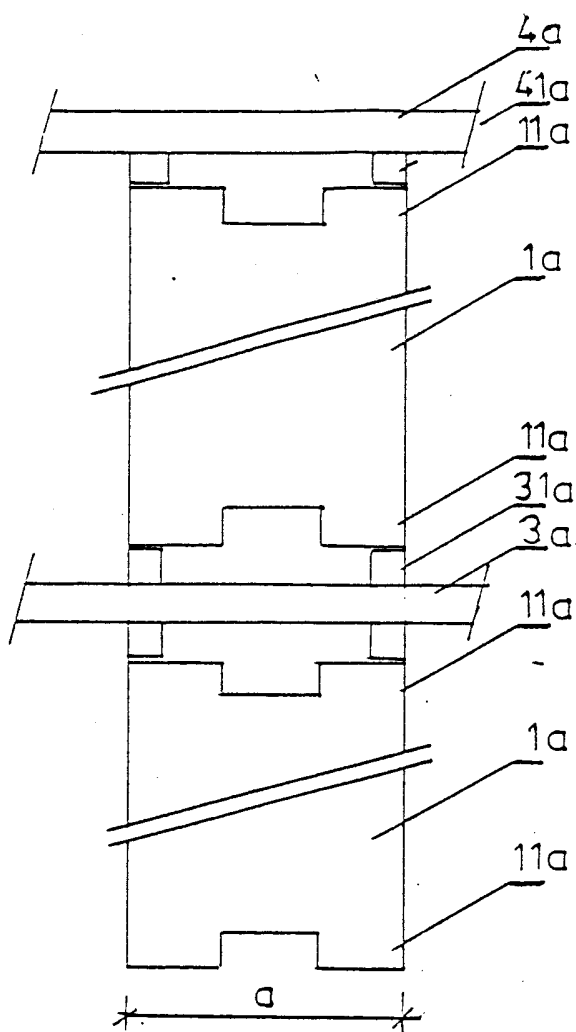
5. Pomúrnice (4a) konštrukčného systému, vyznačujúce sa funkciou prenášania zaťaženia zo strešnej konštrukcie na rámy stenových panelov, ktorých určujúcim znakom sú úložné prvky (41a) pre uloženie na stenové panely podľa vynálezu.

6. Rámy stenových panelov z ocelových profilov tvaru U, □ (1) podľa vynálezu vyznačujúce sa úpravou krajných priečnikov pre spojenie s horizontálnymi prvkami pomocou skrutiek, ktorej určujúcim znakom je vytvorenie otvorov v priečnikoch pre osadenie skrutiek vo vzdialenostiach odpovedajúcim úložným prvkom horiz. konštrukcií.

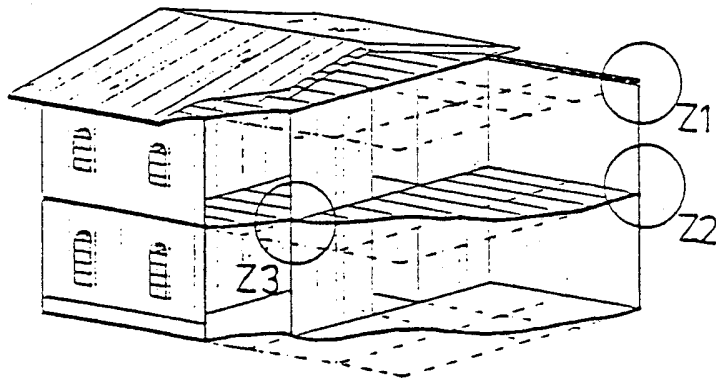
7. Rámy stropných panelov (2) z ocelových profilov tvaru U, □ podľa vynálezu vyznačujúce sa úpravou úložných prvkov (21) pre spojenie s vertikálnymi prvkami pomocou skrutiek, ktorej určujúcim znakom je vytvorenie otvorov pre osadenie skrutiek vo vzdialenostiach odpovedajúcim otvorom úložných prvkov stenových panelov.

8. Stuzujúce vence (3) z oceľových profilov tvaru U podľa vynálezu vyznačujúce sa úpravou prírub pre spojenie so stenovými panelmi pomocou skrutiek, ktorej určujúcim znakom je vytvorenie otvorov pre osadenie skrutiek vo vzdialenostiach odpovedajúcim otvorom úložných prvkov stenových panelov.

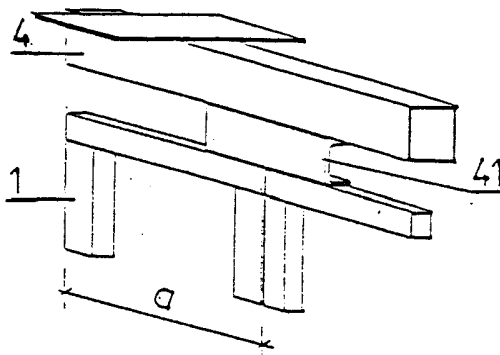
9. Pomúrnicie (4) podľa vynálezu vyznačujúce sa úpravou úložných prvkov (41) z oceľových profilov tvaru U pre spojenie so stenovými panelmi, ktorej určujúcim znakom je vytvorenie otvorov pre osadenie skrutiek na dolnej prírube vo vzdialenostiach odpovedajúcim otvorom úložných prvkov stenových panelov.



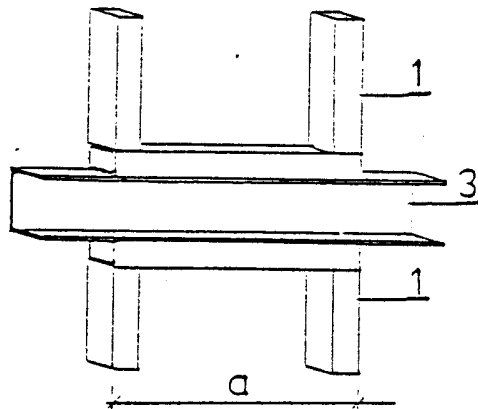
00310  
 6 0 7 1 9  
 19 11 93  
 GRAD  
 PRAMENOVÉHO  
 VLASTNÍČTIVÍ  
 1120



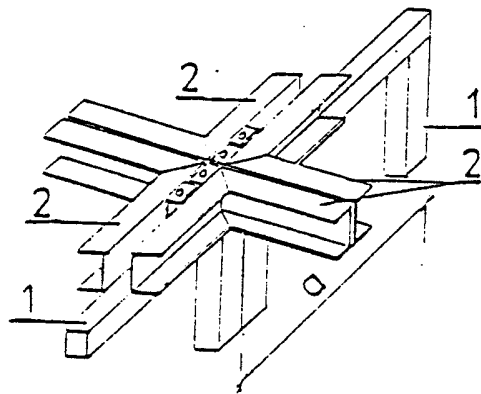
OBR.4



DETAIL Z1



DETAIL Z2



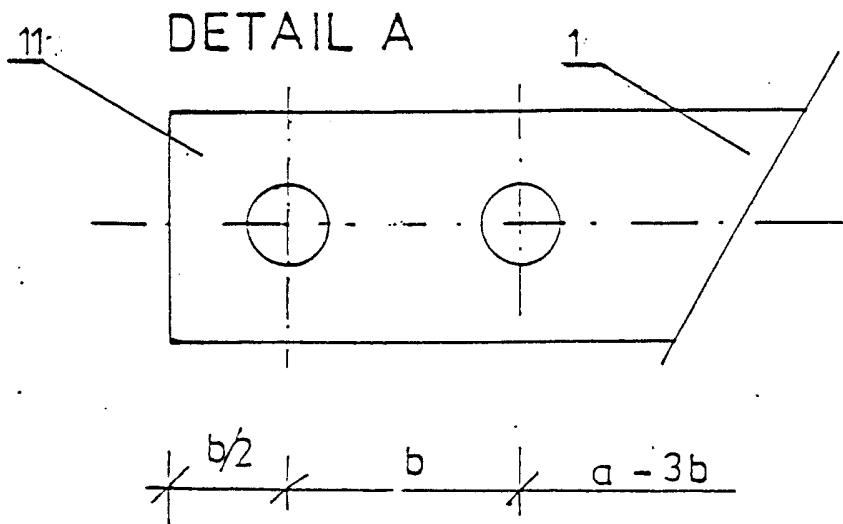
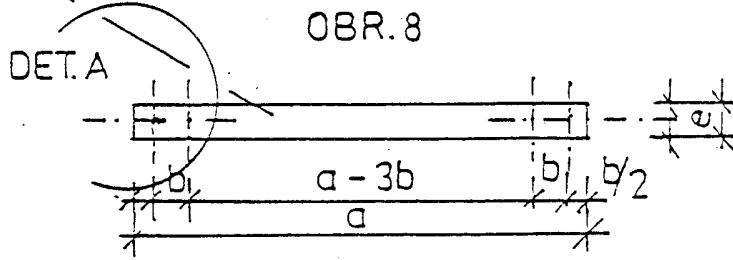
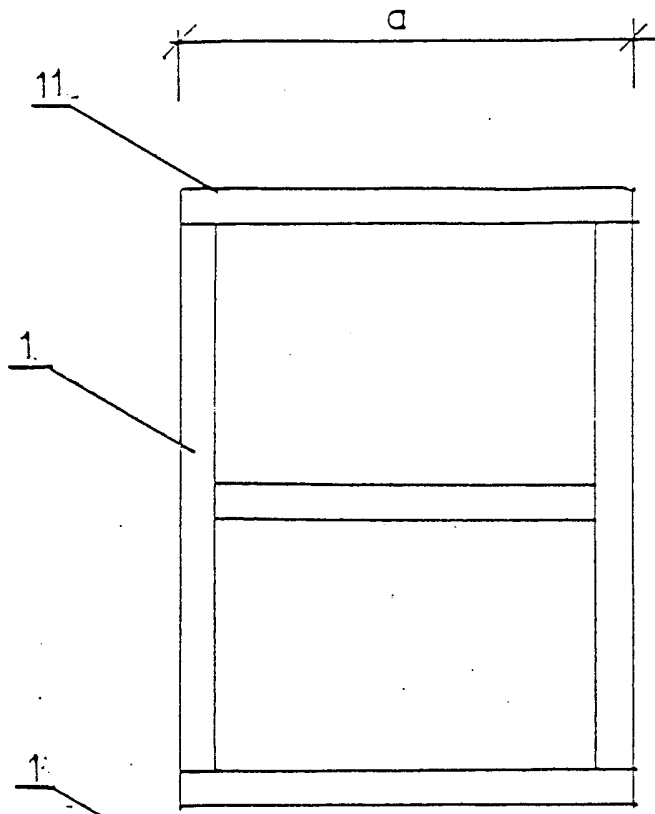
DETAIL Z3

OBR.7

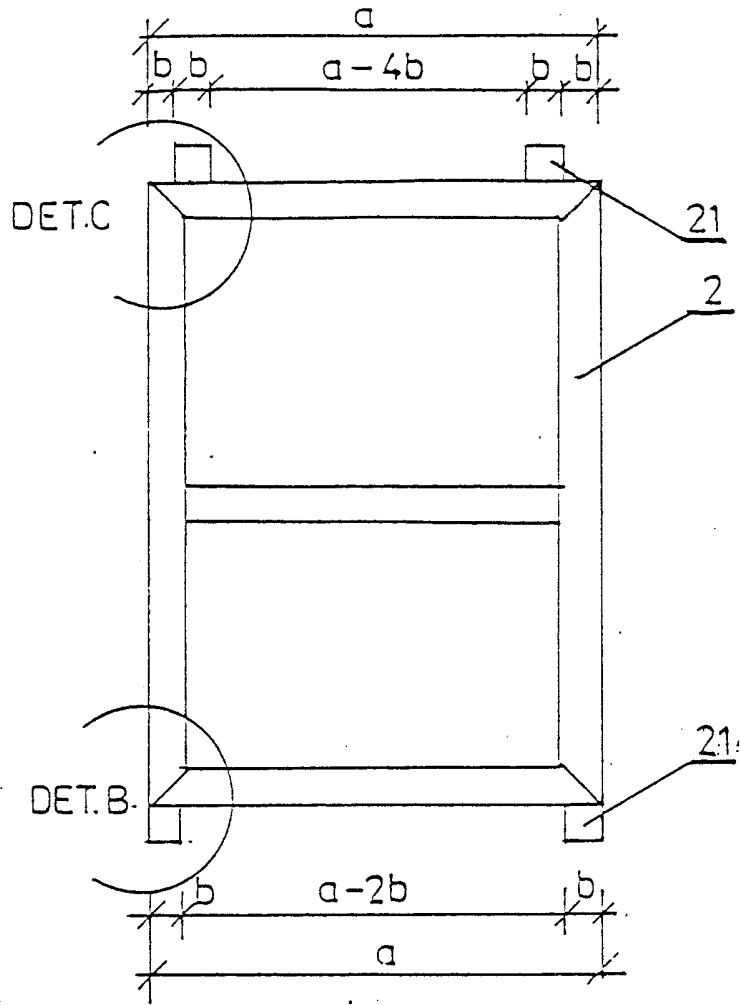
PRIL.
VLASTNICTV
PRÓMOUOVĚHO
URAD
19. II. 93
00610
0 0 7 1 9
2. J.

OBR.5

OBR.6



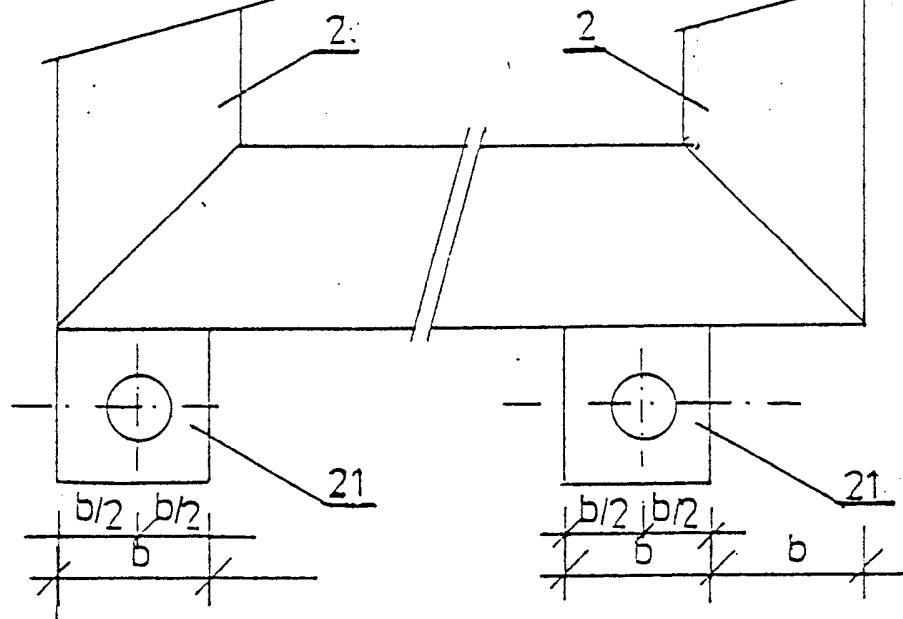
PRIL.
VLASTNICTVI
PRONOSUVERHO
URAD
19. II 93
00510
007119
g.j.



PRIL.
VLASTNICTVI
PROJEKOVANO
URAD
19. 11. 93
DOSLO
007119
2. j.

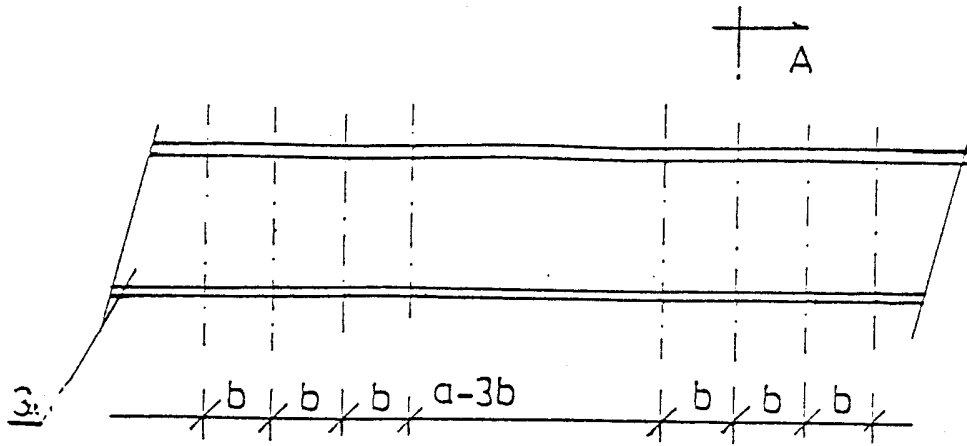
DETAIL B

DETAIL C

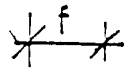


OBR. 12

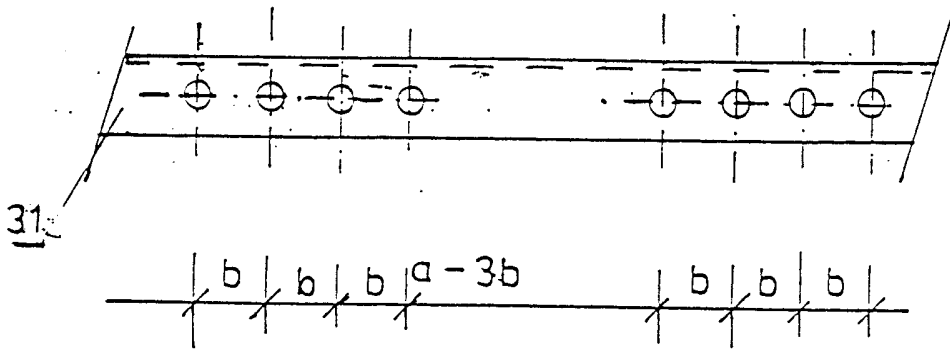
OBR. 13



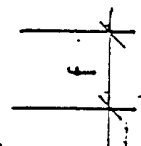
OBR.14



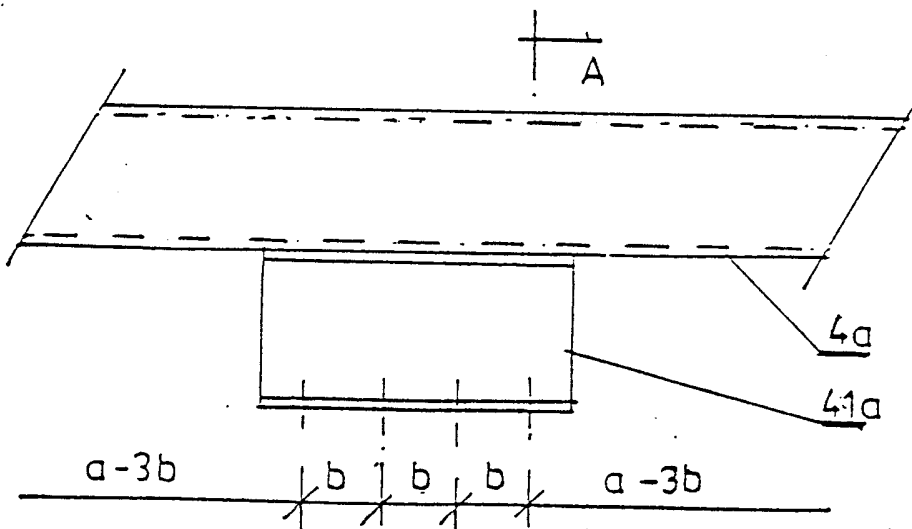
OBR.15



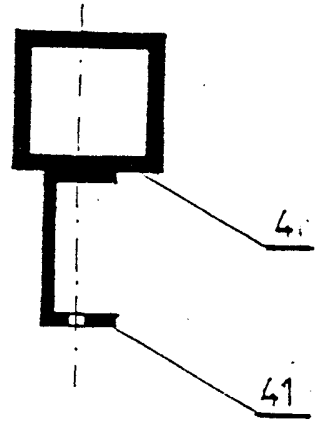
OBR.16



PRIL.
VLASTNICTVI
PRONOSOVEHO
URAD
19. II. 93.
00510
007119
2.1.



OBR.17



OBR.18