



ФЕДЕРАЛЬНАЯ СЛУЖБА  
ПО ИНТЕЛЛЕКТУАЛЬНОЙ СОБСТВЕННОСТИ,  
ПАТЕНТАМ И ТОВАРНЫМ ЗНАКАМ

## (12) ОПИСАНИЕ ИЗОБРЕТЕНИЯ К ПАТЕНТУ

(21), (22) Заявка: 2007113549/11, 11.04.2007

(24) Дата начала отсчета срока действия патента:  
11.04.2007(30) Конвенционный приоритет:  
12.04.2006 ES 200600853U

(43) Дата публикации заявки: 27.10.2008

(45) Опубликовано: 27.03.2009 Бюл. № 9

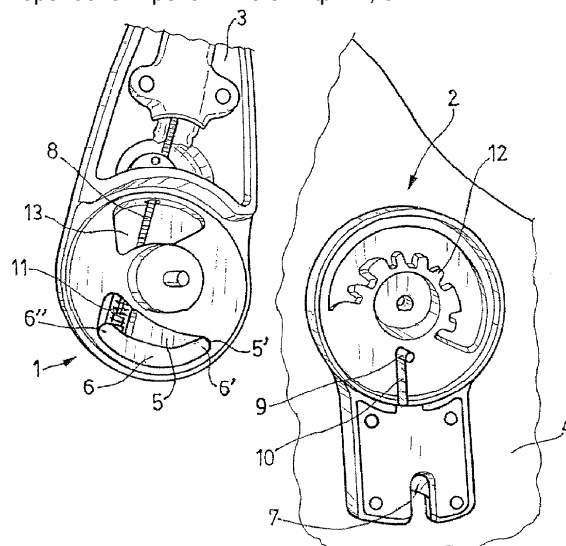
(56) Список документов, цитированных в отчете о  
поиске: GB 2393996 A, 14.04.2004. US  
2005285437 A, 29.12.2005. US 6446990 B1,  
10.09.2002. US 2002033621 A, 21.03.2002. DE  
29614027 U, 02.10.1996.Адрес для переписки:  
103735, Москва, ул. Ильинка, 5/2, ООО  
"Союзпатент", пат.пов. Ю.В.Облову, рег.№ 905(72) Автор(ы):  
ДЖЕЙН САНТАМАРИЯ Мануэль (ES)(73) Патентообладатель(и):  
ДЖЕЙН, С.А. (ES)

## (54) УСТРОЙСТВО ДЛЯ СЪЕМНОЙ ГАРНИТУРЫ К ДЕТСКИМ КОЛЯСКАМ, К СИДЕНЬЯМ ДЕТСКИХ ПЕРЕНОСНЫХ КРОВАТОК И К ДЕТСКИМ ПЕРЕНОСНЫМ КРОВАТКАМ, ОСНАЩЕННЫМ СОЧЛЕНЕННОЙ РУКОЯТКОЙ

(57) Реферат:

Изобретение относится к устройству для съемной гарнитуры к детским коляскам, к сиденьям детских переносных кроваток и к детским переносным кроваткам с сочлененной рукояткой. Устройство содержит стопорный механизм, приводимый в действие тросом, и выполнено с возможностью монтажа с соответствующими приспособлениями, которыми оснащена коляска. Устройство содержит две части. Первая часть установлена на нижнем конце рукоятки и имеет полость в наклонном сужающемся корпусе, а также активный элемент, выполненный с возможностью воздействия на стопорный механизм. Вторая часть скреплена с сиденьем детской переносной кроватки или детской переносной кроваткой и содержит стопорный механизм. Активный элемент выполнен в виде дугообразной детали, один конец которой установлен с возможностью поворота относительно конца полости. Дугообразная деталь другим своим концом соединена с натяжным тросом. Активный элемент смонтирован так, чтобы воздействовать на изогнутый верхний конец стержня, принадлежащего стопорному механизму.

Технический результат заключается в увеличении надежности за счет отсутствия неточного размыкания при разблокировке сиденья переносной детской кроватки или детской переносной кроватки. 3 з.п. ф-лы, 3 ил.



Фиг.1



FEDERAL SERVICE  
FOR INTELLECTUAL PROPERTY,  
PATENTS AND TRADEMARKS

(51) Int. Cl.

**B62B 7/14** (2006.01)**B62B 9/28** (2006.01)**(12) ABSTRACT OF INVENTION**(21), (22) Application: **2007113549/11, 11.04.2007**(24) Effective date for property rights: **11.04.2007**(30) Priority:  
**12.04.2006 ES 200600853U**(43) Application published: **27.10.2008**(45) Date of publication: **27.03.2009 Bull. 9**Mail address:  
**103735, Moskva, ul. Il'inka, 5/2, OOO  
"Sojuzpatent", pat.pov. Ju.V.Oblovu, reg.№ 905**(72) Inventor(s):  
**DZhEJN SANTAMARIJa Manuehl' (ES)**(73) Proprietor(s):  
**DZhEJN, S.A. (ES)****(54) DEVICE FOR REMOVABLE SETS INTENDED FOR BABY BUGGIES, PORTABLE COT SEATS AND PORTABLE COTS WITH COUPLED HANDLE**

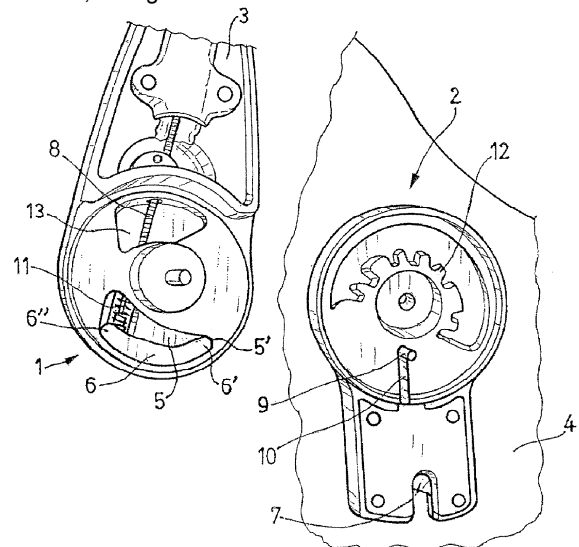
(57) Abstract:

FIELD: transport.

SUBSTANCE: proposed device comprises cable-driven locking mechanism and allows assembly with appropriate baby buggy appliances. It consists of two parts. The first one seats on the handle lower end and has cavity in inclined narrowing casing and active element to act on the locking mechanism. The second part is fastened to the portable cot seat or portable cot and incorporates locking mechanism. Aforesaid active element represents arc-like part with one end turning relative to the said cavity end. The other end of the said arc-like part is connected to the tensioning cable. The said active element is mounted to act on the locking mechanism rod top bent end.

EFFECT: higher safety due to accurate detachment on unlocking portable cot seat or portable cot.

4 cl, 3 dwg



Фиг.1

Область техники, к которой относится изобретение

Изобретение относится к устройству для съемной гарнитуры к детским коляскам, к сиденьям переносных детских кроваток и к переносным детским кроваткам, оснащенным сочлененной рукояткой.

5 Уровень техники

Из уровня техники известна съемная гарнитура к детским складным стульям на колесиках, к детским сиденьям или переносным детским кроваткам, объединенным в сочлененные приспособления жесткой рукояткой, имеющей форму перевернутой буквы U. Ребенок, привыкающий к упомянутому детскому сиденью или к детской кроватке, по истечении нескольких месяцев может уже адаптироваться к обычному сиденью, 10 прикрепленному к детскому складному стульчику на колесиках. Упомянутая гарнитура выполнена в виде устройства, содержащего расположенные с каждой стороны детской коляски держатели, смонтированные с возможностью удерживания и демонтажа детского сиденья или кроватки средствами стопорного механизма.

15 Эти устройства обычно содержат средство управления одновременным размыканием двух стопорных механизмов, упомянутое средство управления расположено на активной рукоятке, как это раскрыто в испанской полезной модели ES-1062629 (200300028).

Раскрытие изобретения

Предметом данного изобретения является устройство вышеупомянутого типа, 20 характеризующееся тем, что оно содержит активный элемент, расположенный в промежуточном положении на стопорном механизме и гарантирующий возможность разблокировки сиденья переносной детской кроватки или детской переносной кроватки, только если рукоятка находится в строго вертикальном положении, таким образом избегается неточное размыкание, что может быть причиной опасных проблем для ребенка.

25 Характерные признаки заключаются в наличии наклонной полости для активного элемента в первой из двух частей, составляющих устройство, и в наличии стопорного механизма, выполненного во второй из вышеупомянутых двух частей.

30 Активный элемент выполнен в виде дугообразной детали, один из концов которой расположен с возможностью поворота в заостренном конце вышеупомянутой полости, а упомянутая дугообразная деталь соединена другим своим концом с натяжным тросом, при этом упомянутый активный элемент действует на изогнутый верхний конец стержня, принадлежащего стопорному механизму.

35 Активный элемент сохраняется в своем пассивном положении посредством пружины, расположенной в вышеупомянутой полости и воздействующей на конец упомянутого элемента при натяжении троса.

Краткое описание чертежей

Изобретение поясняется чертежами, показывающими практическое выполнение, которое приведено только в качестве примера и не ограничивает объем настоящего изобретения.

40 На чертежах представлено:

фиг.1 - первая часть устройства согласно изобретению с активным элементом и его вторая часть со стопорным механизмом;

фиг.2 и 3 - устройство в установленном и неустановленном положениях соответственно.

Осуществление изобретения

45 На чертежах представлено устройство для съемной гарнитуры сидений детских переносных кроваток и детских переносных кроваток к детским коляскам, состоящее из двух частей 1 и 2, первая из них соединена с нижним концом рукоятки 3, а вторая скреплена с сиденьем (4) или с подобным предметом.

50 Первая часть 1 имеет полость 5 в наклонно расположенном сужающемся корпусе, причём активный элемент 6 расположен на стопорном механизме 7, объединенном со второй частью 2 устройства.

Активный элемент 6 выполнен в виде дугообразной детали, конец 6' которой установлен с возможностью поворота в заостренном конце 5' полости 5, а упомянутая дугообразная

деталь другим своим концом 6" соединена с натяжным тросом 8.

Активный элемент 6 подогнан так, что действует на изогнутый верхний конец 9 стержня 10, принадлежащего стопорному механизму 7.

Расположенная в полости 5 пружина 11 действует на конец 6" активного элемента 6 и, таким образом, сдвигает этот элемент в сторону пассивного положения (фиг.1).

Когда обе части 1 и 2 собраны вместе, то изогнутый конец 9 стержня 10 расположен в полости 5 выше активного элемента 6.

Установка рукоятки 3 в вертикальном положении (см. фиг.2) обеспечивает возможность освободить сиденье 4 от детской коляски, это достигается натяжением троса 8 в направлении вверх по стрелке F. Таким образом, движение активного элемента 6 сожмет пружину 11 и поднимет стержень 10 за его изогнутый конец 9 и в результате стопорный механизм 7 будет отсоединен.

Если рукоятка 3 находится в наклонном положении, как показано на фиг.3, то невозможно освободить сиденье 4 от детской коляски, так как изогнутый конец 9 в таком случае находится в заостренной зоне 5' полости 5, причем активный элемент 6 имеет возможность короткого перемещения в упомянутой зоне, и этого короткого перемещения недостаточно для подъема упомянутого изогнутого конца 9.

Если прекратить воздействие на трос 8, усилие пружины 11 подействует на активный элемент 6, возвращая его в пассивное положение (см. фиг.1).

Это устройство выполнено из двух частей 1 и 2 для монтажа средств соединения и замыкания рукоятки 3 в различных положениях, часть 2 содержит для этого зубчатый сектор 12, воздействующий на замыкающий элемент (не показан), установленный наклонно в полости 13, которой оснащена первая часть 1.

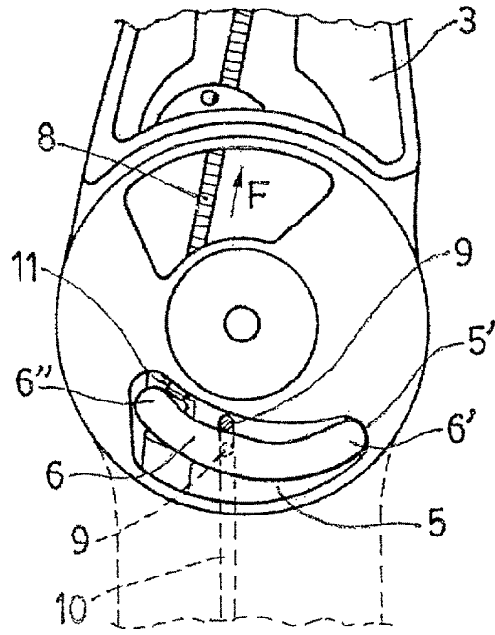
#### 25 Формула изобретения

1. Устройство для съемной гарнитуры к детским коляскам, к сиденьям детских переносных кроваток и к детским переносным кроваткам, оснащенным сочлененной рукояткой, содержащее стопорный механизм, выполненный с возможностью приведения в действие посредством троса, при этом указанное устройство выполнено с возможностью монтажа с соответствующими приспособлениями, которыми оснащена детская коляска, отличающееся тем, что содержит две части, а именно, первую часть, которая установлена на нижнем конце рукоятки и имеет полость в наклонно расположенном сужающемся корпусе, а также активный элемент, выполненный с возможностью воздействия на стопорный механизм, и вторую часть, скрепленную с сиденьем детской переносной кроватки, содержащую указанный стопорный механизм.

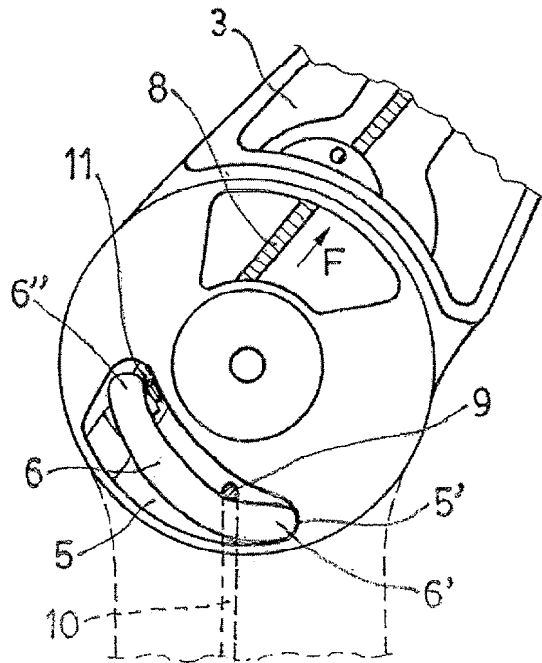
2. Устройство по п.1, отличающееся тем, что активный элемент выполнен в виде дугообразной детали, один конец которой установлен с возможностью поворота в заостренном конце полости, при этом другой конец дугообразной детали соединен с натяжным тросом.

3. Устройство по п.1, отличающееся тем, что активный элемент выполнен с возможностью воздействия на изогнутый верхний конец стержня, принадлежащего стопорному механизму.

4. Устройство по п.2, отличающееся тем, что в полости установлена пружина, выполненная с возможностью воздействия на конец активного элемента при натяжении троса, при этом указанная пружина смещает активный элемент по направлению к пассивному положению.



Фиг.2



Фиг.3