



(12) 实用新型专利

(10) 授权公告号 CN 202069474 U

(45) 授权公告日 2011. 12. 14

(21) 申请号 201120154279. 0

(22) 申请日 2011. 05. 16

(73) 专利权人 刘晓标

地址 671000 云南省大理白族自治州大理市
龙山行政办公区大理州知识产权局

(72) 发明人 刘晓标

(74) 专利代理机构 昆明合众智信知识产权事务
所 53113

代理人 张媛德 范严生

(51) Int. Cl.

A47J 36/06 (2006. 01)

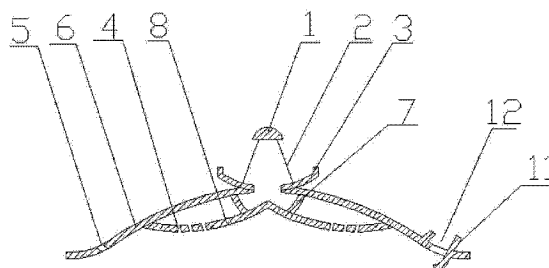
权利要求书 1 页 说明书 2 页 附图 1 页

(54) 实用新型名称

一种多功能锅盖

(57) 摘要

一种多功能锅盖涉及一种厨房烹调用具, 尤其是涉及一种多功能锅盖, 本实用新型包括手把、盖体, 排气孔, 排气孔位于盖体上, 所述的手把与盖体顶部连接处设有凹形加水池, 加水池中间设有开口, 所述的盖体侧边内壁上设有带沥水孔的圆弧形导水盘。本实用新型的有益效果是结构简单、使用方便, 既能防止油烟溅出, 又能随时向锅内注水及加菜, 可以多功能使用。由于设有凹形加水池和圆弧形导水盘, 能方便地将水注入锅内, 而且在加水时, 由于凹形加水池的保护作用, 能防止水溢出; 由于设有透明的观察口, 既可观察食物的成熟程度, 而且在炒菜时可作为加菜口, 避免揭开锅盖加菜而使油烟溅出而烫伤人。



1. 一种多功能锅盖,包括手把、盖体,排气孔,排气孔位于盖体上,其特征在于,所述的手把与盖体顶部连接处设有凹形加水池,加水池中间设有开口,所述的盖体侧边内壁上设有带沥水孔的圆弧形导水盘。

2. 根据权利要求1所述的一种多功能锅盖,其特征在于位于所述圆弧形导水盘下方的盖体侧边壁上还设有由透明的活动抽板和手柄组成的观察口。

3. 根据权利要求1所述的一种多功能锅盖,其特征在于所述的加水池上设有2-3个连接条,所述的手把通过连接条与加水池相连。

4. 根据权利要求1所述的一种多功能锅盖,其特征在于所述的盖体与圆弧形导水盘通过连接件连接。

5. 根据权利要求2所述的一种多功能锅盖,其特征在于所述的观察口处连接有拦菜板。

一种多功能锅盖

技术领域

[0001] 本实用新型涉及一种厨房烹调用具,尤其是涉及一种多功能锅盖。

背景技术

[0002] 目前家庭使用的炒菜锅由于锅浅、口大,当向热油中加水、加菜时,热油容易溅出汤伤人或者影响厨房的卫生,普通的锅盖无法解决这个问题,也无法观察锅内的食物成熟度,也无法在不揭开锅盖的条件下,就可方便地向锅内加水、加菜。1996年2月14日公告的实用新型专利注水锅盖,公开了一种可随时向锅内注水的锅盖,但其结构复杂,使用不方便。

发明内容

[0003] 本实用新型要解决的技术问题是克服上述不足,而提供一种结构简单、使用方便,烹调时能通过锅盖向锅内加水、加菜而不会让油烟溅出,还能观察食物成熟度的多功能锅盖。

[0004] 为实现上述目的,本实用新型提供的多功能锅盖,包括手把、盖体,排气孔,其特征就在于所述的手把与盖体顶部连接处设有凹形加水池,加水池中间设有开口,所述的盖体侧边内壁上设有带沥水孔的圆弧形导水盘,排气孔位于盖体上。

[0005] 所述圆弧形导水盘下方的盖体侧边壁上还设有由透明的活动抽板和手柄组成的观察口。

[0006] 所述的加水池上设有3个连接条,所述的手把通过连接条与加水池相连。

[0007] 所述的盖体与圆弧形导水盘通过连接件连接。

[0008] 所述的观察口处连接有拦菜板。

[0009] 本实用新型的有益效果是结构简单、使用方便,既能防止油烟溅出,又能随时向锅内注水及加菜,可以多功能使用。由于设有凹形加水池和圆弧形导水盘,能方便地将水注入锅内,而且在加水时,由于凹形加水池的保护作用,能防止水溢出;由于设有透明的观察口,既可观察食物的成熟程度,而且在炒菜时可作为加菜口,避免揭开锅盖加菜而使油烟溅出而汤伤伤人。

附图说明

[0010] 图1为本实用新型结构示意图。

[0011] 图2为本实用新型的俯视图。

具体实施方式

[0012] 下面结合附图对本实用新型作进一步详述。

[0013] 实施例1

[0014] 如图1、2所示,本实用新型所述的一种多功能锅盖,包括手把1、盖体6,排气孔5,

所述的手把 1 与盖体 6 顶部连接处设有凹形加水池 3,加水池 3 中间设有开口,加水池 3 上设有 2-3 个连接条,所述的手把 1 通过连接条 2 与加水池 3 相连,所述的盖体 6 侧边内壁上设有圆弧形导水盘 8,盖体 6 与圆弧形导水盘之间通过连接件 7 连接。

[0015] 在使用时,当油温达到烹调温度后,盖上锅盖,如果是煮汤,则将适量的水加入加水池 3,水就能通过加水池的开口和圆弧形导水盘 8 的沥水孔 4 注入锅内,而不会将油溅出;当炒菜时,通过手柄 10 拉开活动抽板 9,将食物从观察口 12 倒入锅内,也不会将油溅出,为了防止加入食物时散落,在观察口 12 处设置有拦菜板 11。在食物烹调过程当中,不需要揭开锅盖的条件下,通过观察口 12 可以随时观察食物的成熟度,如果发现水量不够,可以在加水池 3 中加水,向锅内补充水,也可以通过观察口向锅内加入食物。

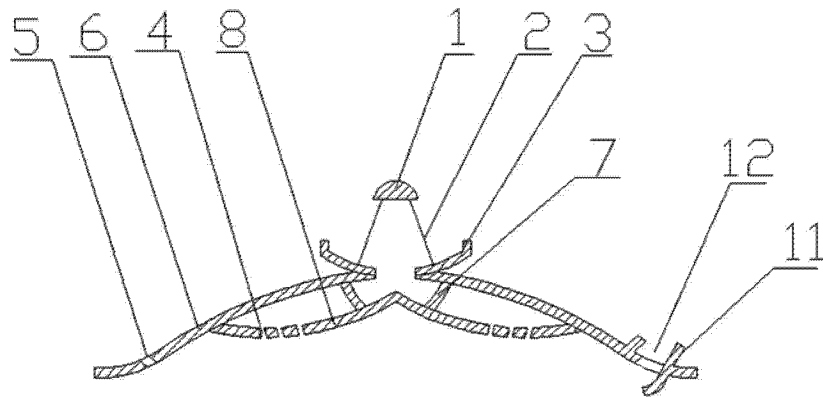


图 1

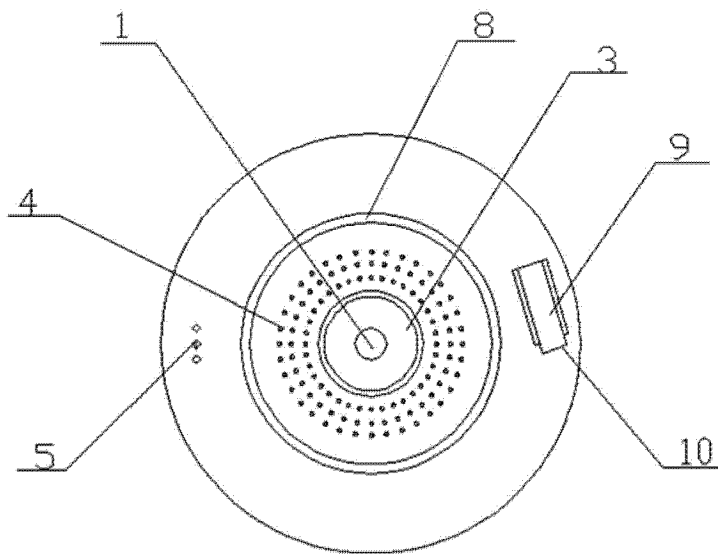


图 2