

**NORGE**



**STYRET  
FOR DET INDUSTRIELLE  
RETTSVERN**

**Utlegningskrift nr. 121595**

Int. Cl. B 65 g 65/60 Kl. 81e-135

Patentsøknad nr. 340/68      Inngitt 27.I 1968

Løpedag -

Søknaden alment tilgjengelig fra 29.VII 1969

Søknaden utlagt og utlegningskrift utgitt 15.III 1971

Prioritet begjært fra: -

---

Bernhard Hjelmervik,  
5593 Skånevik.

Oppfinner: Søkeren.

Fullmektig: Siv.ing. Gustav Iversen.

Tømmelukeanordning for siloer med en høy fellesåpning.

Tømmelukeanordning for siloer med en høy fellesåpning for et antall over hinannen anbrakte enkeltluker for dannelselse av en tømmeåpning av ønsket høyde.

Kjente anordninger av denne art er forsynt med svingbare luker.

Disse sideveis svingende luker har den ulempe idet de ofte er vanskelige å lukke, da silomasse legger seg mellom dør og karm.

Ifølge oppfinnelsen har man benyttet seg av vertikalt forskyvbare skyveluker, som glir i sidestylinger som er så romme at lukene glir lett opp og ned, idet lukene i stengestilling presses innad mot sidestylingenes indre flenser av pressorganer.

Ved slike skyveluker med de nevnte anordninger har man ingen besverligheter med lukning av lukene.

Sidestylingene består fortrinnsvis av motstående U-jern e.l. som i

sine flenser er forsynt med et antall korresponderende festehull for låsebolter for fastlåsning av skyvelukene i oppheist stilling. Klemorganene kan bestå av svingbare til U-jernet festede armer, som i stengestillingen legger seg nedpå anhold på lukekanten. For tettingens skyld er lukene oventil og nedentil utstyrt med korresponderende not-fjær-anordning og denne er slik anordnet at når lukene skal heises frigjøres luken uten vanskelighet fra de tilstøtende luker. Sidestyringene avsluttes oventil og nedentil av tverrsgående jern. Det øvre av disse er forsynt med en taljetrinse for heisewiren som har en krok som hukes i et krokfeste på hver av lukene. Den felles tømmeåpning gis fortrinnsvis omtrent samme høyde som siloen. Et utførelseseksempel av anordningen ifølge oppfinnelsen er vist på tegningene.

Fig. 1 viser siloen med tømmeåpningen og øvre luke 1 sett ovenfra. Fig. 2 viser toppen av siloen sett forfra og de øvre luker med sideföringen. Fig. 3 viser et vertikalsnitt gjennom et av sidestyringsjernene og endel av de øvre luker.

Fig. 4, 5 og 6 viser i mindre målestokk de øvre tolv enkeltluker sett forfra. Fig. 4 viser luke 2 oppheist over den øverste luke 1 som kan være fastsveist og fig. 6 også luke 4 oppheist og avlåst. De ved lukenes oppheisning fremkomne åpninger betegnes med A. Sidestyringene består som nevnt av to motstående U-jern 14, som øverst og nedest er forbundne ved hjelp av tverrjern 13. Til øvre tverrjern 13 er festet en taljetrinse 15 for en heisewire med krok (ikke vist), som innhukes i krokfester 16 på lukene 2-12. Når lukene står i lukkestilling presses de innad mot U-jernenes 14 bakre eller indre flens av svingbare pressorganer 17. Når en luke skal heises opp frigjøres den fra nevnte pressorganer. Når en luke er heist opp for frembringelse av en tømmeåpning i ønsket høyde, fastlåses den ved hjelp av bolter som innsettes i korresponderende hull 18 i U-jernenes 14 flenser og tildels gjennom hull i lukekanten. Fastlåsningen av en oppheist luke kan dog naturligvis skje på andre måter enn vist, eksempelvis ved hjelp av til lukens topp festede svingbare festekroker, som hukes fast på den overliggende luke.

Skal man ta ut silomasse øverst i siloen, oppheises luke 2 til den dekker den faste luke 1 (fig. 4) og luke 2 fastlåses med låsebolter i U-jernenes 14 huller 18 og hullene i lukekanten. Skal tømmeåpningen flyttes nedad, heises også luke 3 opp, idet luke 2 fortrinnsvis blir stående i oppheist stilling (fig. 5) og luke 3 fastlåses. Ved en påfølgende nedflytning av tømmeåpningen A, oppheises også luke

4. Oppheises samtidig de følgende luker 5-12, uten å fire ned noen av de øvre luker, heises de likesom luke 4 opp til anlegg mot ovenfor liggende luke og fastlåses på samme måte som luke 4.

Etter den ønskede tömning er ferdig, senkes de oppheiste luker ned på plass igjen og fastpresses innad ved hjelp av pressorganene 17. Det er intet i veien for at en hvilken som helst luke, f.eks. luke 9 kan oppheises uten at de ovenfor liggende luker oppheises. I det minste luke 8 må i så fall fastlåses. Luke 9 oppheises til ønsket høyde utenfor en ovenfor liggende luke 8 og fastlåses.

P a t e n t k r a v :

1. Tömmelukeanordning for siloer med en høy fellesåpning for et antall over hinannen anbrakte enkeltluker for frembringelse av en tömmeåpning i ønsket høyde, k a r a k t e r i s e r t v e d at enkeltlukene (1-12) er glidbare i sidestyringer (14) som er så romme at lukene (2-12) glir lett opp og ned, og at lukene i stengestillingen presses innad mot sidestyringenes indre flenser av pressorganer.
2. Tömmelukeanordning ifølge krav 1, k a r a k t e r i s e r t v e d at enkeltlukenes (1-12) sidestyringer består av motstående U-jern (14) e.l. som i sine flenser er forsynt med et antall korresponderende festehull (18) for låsebolter for fastlåsning av lukene i oppheist stilling.

Anførte publikasjoner:

U.S.patent nr. 1.740.250 (214-17)

121595

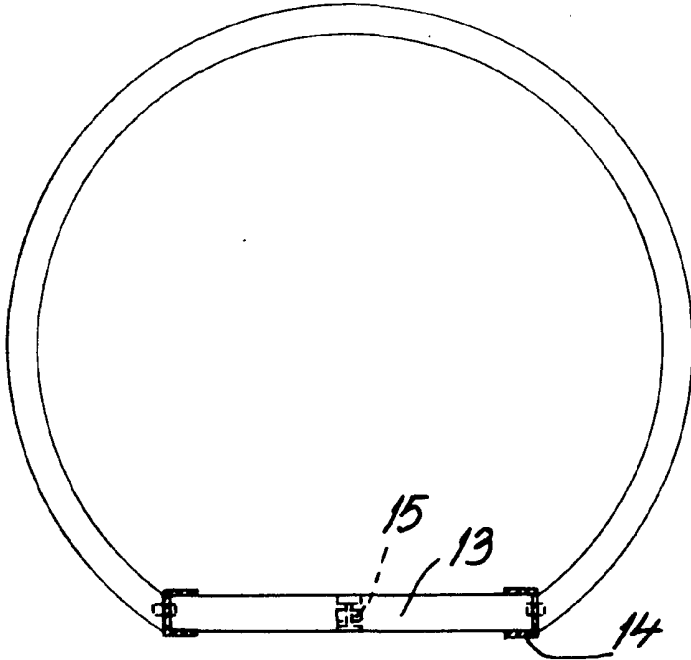


Fig. 1

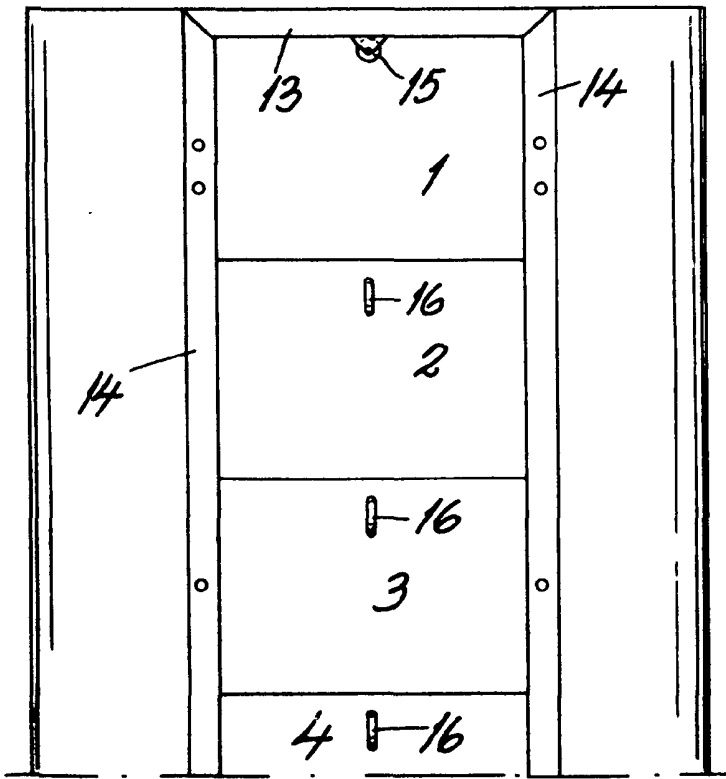


Fig. 2.

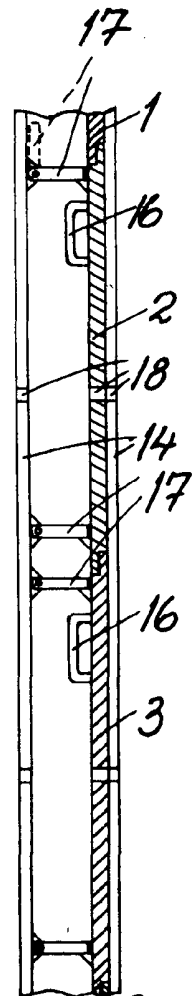


Fig. 3.

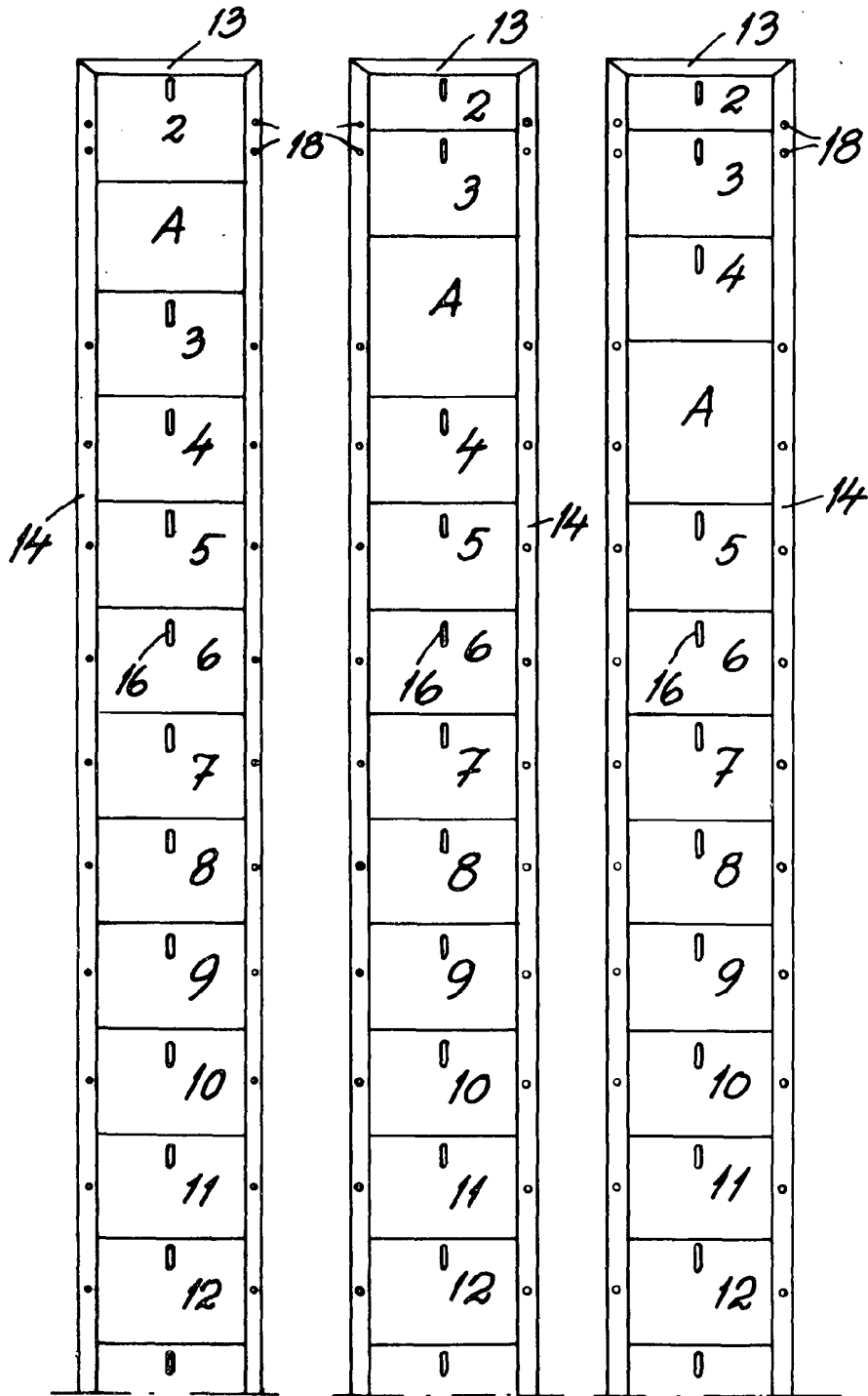


Fig. 4.

Fig. 5.

Fig. 6.