



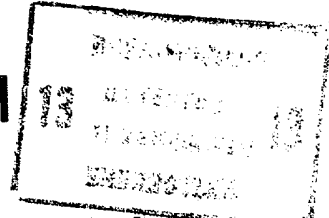
СОЮЗ СОВЕТСКИХ
СОЦИАЛИСТИЧЕСКИХ
РЕСПУБЛИК

(19) **SU** (11) **1055367 A**

3(5D) A 01 C 1/08

ГОСУДАРСТВЕННЫЙ КОМИТЕТ СССР
ПО ДЕЛАМ ИЗОБРЕТЕНИЙ И ОТКРЫТИЙ

ОПИСАНИЕ ИЗОБРЕТЕНИЯ К АВТОРСКОМУ СВИДЕТЕЛЬСТВУ



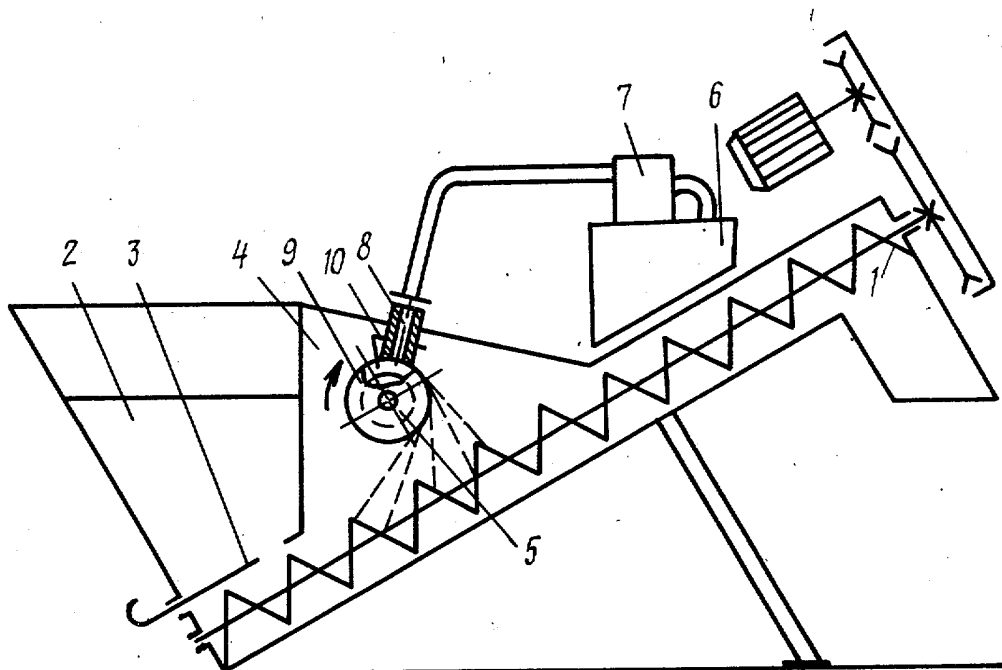
(61) 665836
(21) 3483907/30-15
(22) 11.08.82
(46) 23.11.83. Бюл. № 43

(72) В. В. Батченко, И. И. Сушко, А. И. Пригоцкий, П. А. Иванов, И. Я. Осташевский и С. С. Федоришин

(71) Головное специализированное конструкторско-технологическое бюро «Сельхозмаш»
(53) 631.531.172(088.8)

(56) 1. Авторское свидетельство СССР № 665836, кл. А 01 С 1/08, 1979 (прототип).

(54) (57) ПРОТРАВЛИТЕЛЬ СЕМЯН по авт. св. № 665836, отличающийся тем, что, с целью улучшения качества протравливания семян путем устранения влияния воздушного потока на распыление жидкости, по направлению вращения ролика перед подводящей жидкостью трубкой установлен экран, причем нижняя кромка последнего расположена в кольцевой выемке и имеет ее форму.



Фиг.1

(19) **SU** (11) **1055367 A**

Изобретение относится к сельскохозяйственному машиностроению, в частности к машинам и приспособлениям для обработки семян ядохимикатами.

По основному авт. св. № 665836 известен протравливатель семян, включающий бункер семян с дозатором, бак для суспензии ядохимикатов, камеру распыливания с распыливающим органом, выполненным в виде подводящей жидкость трубки и установленного под ней с зазором вращающегося ролика, на наружной поверхности которого выполнена кольцевая выемка, сечение которой представляет собой часть дуги окружности, транспортирующий рабочий орган установлен под бункером и камерой распыливания. В процессе работы протравливателя из бака дозатором через подающую трубку на вращающийся ролик подается ядохимикат, который распыливается и наносится на семена, поступающие из бункера [1].

Недостатком известного устройства является то, что часть ядохимиката, подаваемого на ролик, сносится воздушным потоком, который образуется при вращении ролика. Кроме того, за счет трения воздуха о кольцевую выемку ролика над ней создается воздушная подушка, препятствующая попаданию жидкости на рабочую поверхность распылителя. Сносимая воздушным потоком жидкость в нераспыленном виде сдувается на переднюю стенку перегородки камеры и по ней стекает на перемещающиеся шнеком семена. Это приводит к неравномерности распределения суспензии ядохимиката на семенах, ухудшая тем самым качество протравливания.

Цель изобретения — улучшение качества протравливания семян путем устранения влияния воздушного потока на распыление жидкости.

Поставленная цель достигается тем, что по направлению вращения ролика перед подводящей жидкость трубкой установлен экран, причем нижняя кромка последнего

расположена в кольцевой выемке и имеет ее форму.

На фиг. 1 изображен протравливатель семян; на фиг. 2 — распылитель; на фиг. 3 — вид А на фиг. 2.

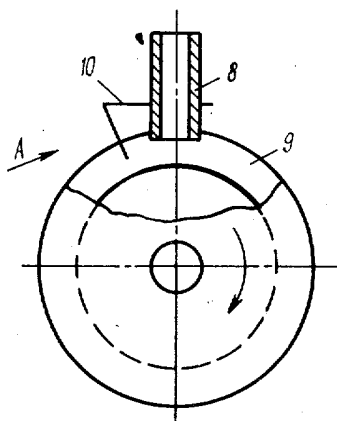
На шнековом рабочем органе 1 смонтирован бункер 2 семян с дозатором 3 семян, камера распыливания 4 с распыливающим органом 5, бак 6 и дозатор 7 ядохимикатов. Распыливающий орган 5 выполнен в виде подводящей жидкость трубки 8, соединенной с дозатором ядохимикатов 7, и установленного под ней с зазором вращающегося ролика 9. На наружной поверхности ролика 9 выполнена кольцевая выемка, сечение которой представляет собой часть дуги окружности. Перед подводящей жидкость трубкой 8 по ходу вращения ролика 9 установлен экран 10, нижняя кромка которого расположена в кольцевой выемке ролика 9 и повторяет ее форму.

Протравливатель работает следующим образом.

В шнековый рабочий орган 1 из бункера 2 через дозатор 3 подаются семена. Из бака 6 дозатором 7 через подающую трубку 8 на вращающийся ролик 9 подается ядохимикат, который распыливается и наносится на семена в камере 4 распыливания. В шнеке 1 семена с ядохимикатом дополнительно перемешиваются и выгружаются. Установленный экран 10 в процессе вращения ролика 9 устраняет образование воздушного потока на поверхности ролика. Тем самым способствует подаче жидкости на рабочую поверхность ролика 9 и равномерному распределению ее в виде пленки по наружной поверхности ролика.

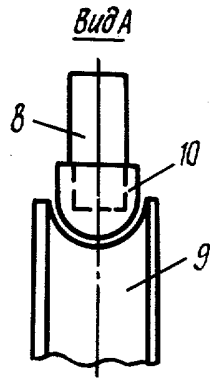
Устранение образования воздушного потока перед трубкой способствует равномерному распределению суспензии ядохимиката на семена, повышая тем самым качество протравливания семян.

Коэффициент неравномерности протравливания уменьшается до десяти.



Фиг. 2

1055367



Редактор О. Бугир
Заказ 9175/1

Составитель З. Сидорова
Техред И. Верес
Тираж 721

Корректор Л. Патай
Подписное

ВНИИПИ Государственного комитета СССР
по делам изобретений и открытий
113035, Москва, Ж-35, Раушская наб., д. 4/5
Филиал ППП «Патент», г. Ужгород, ул. Проектная, 4