

(12) DEMANDE INTERNATIONALE PUBLIÉE EN VERTU DU TRAITÉ DE COOPÉRATION
EN MATIÈRE DE BREVETS (PCT)

(19) Organisation Mondiale de la Propriété
Intellectuelle
Bureau international



(43) Date de la publication internationale
16 septembre 2004 (16.09.2004)

PCT

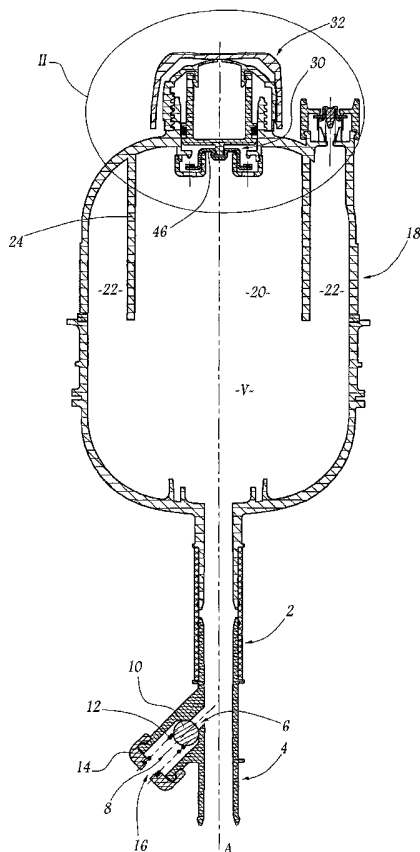
(10) Numéro de publication internationale
WO 2004/077916 A3

- (51) Classification internationale des brevets⁷ : F01P 11/02
- (21) Numéro de la demande internationale : PCT/FR2004/000456
- (22) Date de dépôt international : 27 février 2004 (27.02.2004)
- (25) Langue de dépôt : français
- (26) Langue de publication : français
- (30) Données relatives à la priorité : 03 02417 27 février 2003 (27.02.2003) FR
- (71) Déposant (pour tous les États désignés sauf US) : ITW BAILLY COMTE [FR/FR]; Parc d'Activités Lyon Nord, 239 Rue Jacquard, F-69730 GENAY (FR).
- (72) Inventeurs; et
- (75) Inventeurs/Déposants (pour US seulement) : IAF-FRATE, Serge [FR/FR]; 49 route de Mâcon, F-01090 MONTMERLE SUR SAONE (FR). PRINCIPATO, Antonio [FR/FR]; 177 chemin Creuse Roussillon, F-01600 PARCIEUX (FR). VAGINET, Dominique [FR/FR]; 9 Impasse du Bourguignon, F-01600 SAINT BERNARD (FR).
- (74) Mandataire : SCHOULLER, Jean-Philippe; CABINET LAVOIX, 62 rue de Bonnel, F-69448 LYON Cedex 03 (FR).
- (81) États désignés (sauf indication contraire, pour tout titre de protection nationale disponible) : AE, AG, AL, AM, AT, AU, AZ, BA, BB, BG, BR, BW, BY, BZ, CA, CH, CN, CO, CR, CU, CZ, DE, DK, DM, DZ, EC, EE, EG, ES, FI, GB,

[Suite sur la page suivante]

(54) Title: COOLING CIRCUIT FOR A MOTOR VEHICLE AND CORRESPONDING MOTOR VEHICLE

(54) Titre : CIRCUIT DE REFROIDISSEMENT POUR VEHICULE AUTOMOBILE, ET VEHICULE AUTOMOBILE CORRESPONDANT



(57) Abstract: Said circuit comprises an internal volume (V) for receiving a cooling fluid, a stopper (32) for selectively closing an opening (30) giving access to said internal volume, and means (10) ensuring that said cooling fluid can be discharged via a discharge outlet (6). The respective discharge (6) and access (30) openings to the internal volume are distinct from each other, and a flap valve (46), which is detachably fixed in relation to the stopper (32) and which is moveable between respective closure and release positions of the access opening when the flap valve is disconnected from the stopper, is also provided. Said flap valve exclusively moves from its closed position when the pressure prevailing inside the internal volume (V) is lower than a predefined pressure value.

(57) Abrégé : Ce circuit comprend un volume intérieur (V) de réception d'un fluide de refroidissement, un bouchon (32) d'obturation sélective d'un orifice (30) d'accès à ce volume intérieur, ainsi que des moyens (10) assurant l'échappement du fluide de refroidissement, par l'intermédiaire d'un orifice d'échappement (6). Les orifices respectifs d'échappement (6) et d'accès (30) au volume intérieur sont distincts et il est prévu un clapet (46), fixé de manière amovible sur le bouchon (32), qui est mobile, lorsqu'il est désolidarisé par rapport au bouchon, entre des positions respectives d'obturation et de libération de l'orifice d'accès (30), ce clapet étant apte à quitter sa position d'obturation uniquement lorsque la pression régnant dans le volume intérieur (V) devient inférieure à une pression prédéterminée. Figure 1

WO 2004/077916 A3



GD, GE, GH, GM, HR, HU, ID, IL, IN, IS, JP, KE, KG, KP, KR, KZ, LC, LK, LR, LS, LT, LU, LV, MA, MD, MG, MK, MN, MW, MX, MZ, NA, NI, NO, NZ, OM, PG, PH, PL, PT, RO, RU, SC, SD, SE, SG, SK, SL, SY, TJ, TM, TN, TR, TT, TZ, UA, UG, US, UZ, VC, VN, YU, ZA, ZM, ZW.

(84) **États désignés** (*sauf indication contraire, pour tout titre de protection régionale disponible*) : ARIPO (BW, GH, GM, KE, LS, MW, MZ, SD, SL, SZ, TZ, UG, ZM, ZW), eurasiatique (AM, AZ, BY, KG, KZ, MD, RU, TJ, TM), européen (AT, BE, BG, CH, CY, CZ, DE, DK, EE, ES, FI, FR, GB, GR, HU, IE, IT, LU, MC, NL, PT, RO, SE, SI, SK, TR), OAPI (BF, BJ, CF, CG, CI, CM, GA, GN, GQ, GW, ML, MR, NE, SN, TD, TG).

Publiée :

- avec rapport de recherche internationale
- avant l'expiration du délai prévu pour la modification des revendications, sera republiée si des modifications sont reçues

(88) **Date de publication du rapport de recherche internationale:**

14 octobre 2004

En ce qui concerne les codes à deux lettres et autres abréviations, se référer aux "Notes explicatives relatives aux codes et abréviations" figurant au début de chaque numéro ordinaire de la Gazette du PCT.

INTERNATIONAL SEARCH REPORT

International Application No
PCT/FR2004/000456

A. CLASSIFICATION OF SUBJECT MATTER
IPC 7 F01P11/02

According to International Patent Classification (IPC) or to both national classification and IPC

B. FIELDS SEARCHED

Minimum documentation searched (classification system followed by classification symbols)
IPC 7 F01P

Documentation searched other than minimum documentation to the extent that such documents are included in the fields searched

Electronic data base consulted during the international search (name of data base and, where practical, search terms used)

EPO-Internal

C. DOCUMENTS CONSIDERED TO BE RELEVANT

Category °	Citation of document, with indication, where appropriate, of the relevant passages	Relevant to claim No.
A	US 6 056 139 A (GERICKE MICHAEL) 2 May 2000 (2000-05-02) column 5, line 37 -column 8, line 25; figures 1-3 ---	1,2,5,6, 8,9, 11-13
A	US 2002/157621 A1 (DAUNAIS JEAN ET AL) 31 October 2002 (2002-10-31) paragraph '0021! - paragraph '0026!; figure 2 ---	1,8,9, 11,13
A	SU 1 178 916 A (VNII OKHRANE TRUDA V SELSKOM K) 15 September 1985 (1985-09-15) figures 1,2 ---	1-4,8, 10,13
A	US 5 279 025 A (KINAST LEONARD L) 18 January 1994 (1994-01-18) abstract; figures ---	1,3,4,13
-/--		

Further documents are listed in the continuation of box C.

Patent family members are listed in annex.

° Special categories of cited documents :

- *A* document defining the general state of the art which is not considered to be of particular relevance
- *E* earlier document but published on or after the international filing date
- *L* document which may throw doubts on priority claim(s) or which is cited to establish the publication date of another citation or other special reason (as specified)
- *O* document referring to an oral disclosure, use, exhibition or other means
- *P* document published prior to the international filing date but later than the priority date claimed

- *T* later document published after the international filing date or priority date and not in conflict with the application but cited to understand the principle or theory underlying the invention
- *X* document of particular relevance; the claimed invention cannot be considered novel or cannot be considered to involve an inventive step when the document is taken alone
- *Y* document of particular relevance; the claimed invention cannot be considered to involve an inventive step when the document is combined with one or more other such documents, such combination being obvious to a person skilled in the art.
- * & * document member of the same patent family

Date of the actual completion of the international search

19 August 2004

Date of mailing of the international search report

30/08/2004

Name and mailing address of the ISA

European Patent Office, P.B. 5818 Patentlaan 2
NL - 2280 HV Rijswijk
Tel. (+31-70) 340-2040, Tx. 31 651 epo nl,
Fax: (+31-70) 340-3016

Authorized officer

Luta, D

INTERNATIONAL SEARCH REPORT

International Application No
PCT/FR2004/000456

C.(Continuation) DOCUMENTS CONSIDERED TO BE RELEVANT

Category °	Citation of document, with indication, where appropriate, of the relevant passages	Relevant to claim No.
A	EP 0 774 569 A (JOURNEE PAUL SA) 21 May 1997 (1997-05-21) column 8, line 17 -column 8, line 41; figures 1,4 -----	6,7

INTERNATIONAL SEARCH REPORT

International Application No
PCT/FR2004/000456

Patent document cited in search report		Publication date	Patent family member(s)	Publication date
US 6056139	A	02-05-2000	AT 229615 T	15-12-2002
			AU 8848698 A	16-03-1999
			BR 9811315 A	29-08-2000
			CA 2301117 A1	04-03-1999
			WO 9910636 A1	04-03-1999
			DE 69810118 D1	23-01-2003
			DE 69810118 T2	31-07-2003
			EP 1005606 A1	07-06-2000
US 2002157621	A1	31-10-2002	CA 2383856 A1	27-10-2002
SU 1178916	A	15-09-1985	SU 1178916 A1	15-09-1985
US 5279025	A	18-01-1994	US 5011040 A	30-04-1991
EP 0774569	A	21-05-1997	FR 2741133 A1	16-05-1997
			DE 69615786 D1	15-11-2001
			DE 69615786 T2	29-08-2002
			EP 0774569 A1	21-05-1997
			ES 2163601 T3	01-02-2002

RAPPORT DE RECHERCHE INTERNATIONALE

Demande internationale No

PCT/FR2004/000456

A. CLASSEMENT DE L'OBJET DE LA DEMANDE
 CIB 7 F01P11/02

Selon la classification internationale des brevets (CIB) ou à la fois selon la classification nationale et la CIB

B. DOMAINES SUR LESQUELS LA RECHERCHE A PORTE

Documentation minimale consultée (système de classification suivi des symboles de classement)

CIB 7 F01P

Documentation consultée autre que la documentation minimale dans la mesure où ces documents relèvent des domaines sur lesquels a porté la recherche

Base de données électronique consultée au cours de la recherche internationale (nom de la base de données, et si réalisable, termes de recherche utilisés)

EPO-Internal

C. DOCUMENTS CONSIDERES COMME PERTINENTS

Catégorie °	Identification des documents cités, avec, le cas échéant, l'indication des passages pertinents	no. des revendications visées
A	US 6 056 139 A (GERICKE MICHAEL) 2 mai 2000 (2000-05-02) colonne 5, ligne 37 -colonne 8, ligne 25; figures 1-3 ---	1,2,5,6, 8,9, 11-13
A	US 2002/157621 A1 (DAUNAIS JEAN ET AL) 31 octobre 2002 (2002-10-31) alinéa '0021! - alinéa '0026!; figure 2 ---	1,8,9, 11,13
A	SU 1 178 916 A (VNII OKHRANE TRUDA V SELSKOM K) 15 septembre 1985 (1985-09-15) figures 1,2 ---	1-4,8, 10,13
A	US 5 279 025 A (KINAST LEONARD L) 18 janvier 1994 (1994-01-18) abrégé; figures ---	1,3,4,13
	-/--	

 Voir la suite du cadre C pour la fin de la liste des documents

 Les documents de familles de brevets sont indiqués en annexe

° Catégories spéciales de documents cités:

- *A* document définissant l'état général de la technique, non considéré comme particulièrement pertinent
- *E* document antérieur, mais publié à la date de dépôt international ou après cette date
- *L* document pouvant jeter un doute sur une revendication de priorité ou cité pour déterminer la date de publication d'une autre citation ou pour une raison spéciale (telle qu'indiquée)
- *O* document se référant à une divulgation orale, à un usage, à une exposition ou tous autres moyens
- *P* document publié avant la date de dépôt international, mais postérieurement à la date de priorité revendiquée

- *T* document ultérieur publié après la date de dépôt international ou la date de priorité et n'appartenant pas à l'état de la technique pertinent, mais cité pour comprendre le principe ou la théorie constituant la base de l'invention
- *X* document particulièrement pertinent; l'invention revendiquée ne peut être considérée comme nouvelle ou comme impliquant une activité inventive par rapport au document considéré isolément
- *Y* document particulièrement pertinent; l'invention revendiquée ne peut être considérée comme impliquant une activité inventive lorsque le document est associé à un ou plusieurs autres documents de même nature, cette combinaison étant évidente pour une personne du métier
- *Z* document qui fait partie de la même famille de brevets

Date à laquelle la recherche internationale a été effectivement achevée

19 août 2004

Date d'expédition du présent rapport de recherche internationale

30/08/2004

Nom et adresse postale de l'administration chargée de la recherche internationale

 Office Européen des Brevets, P.B. 5818 Patentlaan 2
 NL - 2280 HV Rijswijk
 Tel. (+31-70) 340-2040, Tx. 31 651 epo nl,
 Fax: (+31-70) 340-3016

Fonctionnaire autorisé

Luta, D

RAPPORT DE RECHERCHE INTERNATIONALE

Demande internationale No

PCT/FR2004/000456

C.(suite) DOCUMENTS CONSIDERES COMME PERTINENTS		
Catégorie	Identification des documents cités, avec, le cas échéant, l'indication des passages pertinents	no. des revendications visées
A	<p>EP 0 774 569 A (JOURNEE PAUL SA) 21 mai 1997 (1997-05-21) colonne 8, ligne 17 -colonne 8, ligne 41; figures 1,4</p> <p style="text-align: center;">-----</p>	6,7

RAPPORT DE RECHERCHE INTERNATIONALE

Demande internationale No
PCT/FR2004/000456

Document brevet cité au rapport de recherche		Date de publication	Membre(s) de la famille de brevet(s)	Date de publication
US 6056139	A	02-05-2000	AT 229615 T	15-12-2002
			AU 8848698 A	16-03-1999
			BR 9811315 A	29-08-2000
			CA 2301117 A1	04-03-1999
			WO 9910636 A1	04-03-1999
			DE 69810118 D1	23-01-2003
			DE 69810118 T2	31-07-2003
EP 1005606 A1	07-06-2000			
US 2002157621	A1	31-10-2002	CA 2383856 A1	27-10-2002
SU 1178916	A	15-09-1985	SU 1178916 A1	15-09-1985
US 5279025	A	18-01-1994	US 5011040 A	30-04-1991
EP 0774569	A	21-05-1997	FR 2741133 A1	16-05-1997
			DE 69615786 D1	15-11-2001
			DE 69615786 T2	29-08-2002
			EP 0774569 A1	21-05-1997
			ES 2163601 T3	01-02-2002