



(12) 发明专利申请

(10) 申请公布号 CN 104075319 A

(43) 申请公布日 2014. 10. 01

(21) 申请号 201410276080. 3

(22) 申请日 2014. 06. 19

(71) 申请人 广东正鹏生物质能源科技有限公司
地址 510340 广东省广州市增城新塘镇汇创
国贸大厦 2 幢 804

(72) 发明人 李振新 李强 苏德仁 詹昊
邓立新 张大林

(74) 专利代理机构 广州嘉权专利商标事务所有
限公司 44205

代理人 谭英强

(51) Int. Cl.

F23D 14/02 (2006. 01)

F23D 14/70 (2006. 01)

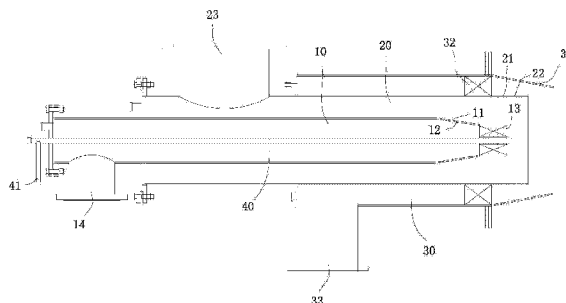
权利要求书1页 说明书3页 附图1页

(54) 发明名称

一种用于工业锅炉的生物质燃气燃烧装置

(57) 摘要

本发明公开了一种用于工业锅炉的生物质燃气燃烧装置,包括由内至外同心设置的点火通道、一次风通道、燃气通道及二次风通道,一次风通道末端出口向内收缩形成第一收缩段并设置多个第一流道,一次风通道末端出口还设有一次风旋流器,燃气通道的末端出口设置多个第二流道,二次风通道末端出口向内收缩形成第二收缩段,二次风通道内临近第二收缩段处设有二次风旋流器,通过设置第一流道和第二流道,使得末端出口处的空气与燃气混合更为充分,燃烧反应更完全,有效地提高燃烧效率,同时空气经过一次风旋流器和二次风旋流器后形成回流区,可卷吸部分高温烟气,从而保证燃气的稳定燃烧。



1. 一种用于工业锅炉的生物质燃气燃烧装置,其特征在于:包括由内至外同心设置的一次风通道、燃气通道及二次风通道,所述一次风通道、燃气通道及二次风通道的末端出口相连通,在所述一次风通道内设有伸出一次风通道末端出口的点火通道,所述一次风通道末端出口向内收缩形成第一收缩段,在所述第一收缩段上沿周向均匀设置多个使一次风通道与燃气通道相连通的第一流道,所述一次风通道末端出口还设有一次风旋流器,所述燃气通道的末端出口为平直段,在所述平直段上沿周向均匀设置多个使二次风通道与燃气通道相连通的第二流道,所述二次风通道末端出口向内收缩形成第二收缩段,所述二次风通道内临近第二收缩段处设有二次风旋流器。

2. 根据权利要求1所述的用于工业锅炉的生物质燃气燃烧装置,其特征在于:所述一次风通道的第一收缩段容纳置于燃气通道的末端出口内,所述燃气通道的末端出口延伸至二次风通道的第二收缩段处。

3. 根据权利要求1或2所述的用于工业锅炉的生物质燃气燃烧装置,其特征在于:所述第一流道的气体流通截面积占一次风通道的气体流通截面积的40%~80%,所述第二流道的气体流通截面积占二次风通道的气体流通截面积的2%~15%。

4. 根据权利要求1或2所述的用于工业锅炉的生物质燃气燃烧装置,其特征在于:所述第一流道为设置在收缩段上的喷嘴或通孔,所述第二流道为设置在平直段上的喷嘴或通孔。

5. 根据权利要求1或2所述的用于工业锅炉的生物质燃气燃烧装置,其特征在于:所述一次风旋流器为沿圆向均等间隔倾斜设置的一次风导流叶片,所述一次风导流叶片的倾斜角度在 6° ~ 25° 之间,所述二次风旋流器为沿圆向均等间隔倾斜设置的二次风导流叶片,所述二次风导流叶片的倾斜角度在 6° ~ 20° 之间。

一种用于工业锅炉的生物质燃气燃烧装置

技术领域

[0001] 本发明涉及燃气燃烧器技术领域,特别涉及一种用于工业锅炉的生物质燃气燃烧装置。

背景技术

[0002] 生物质气化技术是生物质能的利用技术之一,生物质燃气是一种低热值气,其品质随气的组分不同而不同。传统生物质燃气多应用于规模小,功率低,对火焰要求不高的燃烧设备,然而工业锅炉要求燃烧器功率要大,出力可调节性大,火焰在炉膛充满度好,火焰扩散直径不冲刷炉墙,市场上现有的生物质燃气燃烧器常存在稳定性差,燃烧不充分,出力不足等问题,这些问题对于生物质燃气在工业锅炉领域的推广应用十分不利,因此需要设计一种效率高、调节范围广、稳定性好的燃烧器。

发明内容

[0003] 本发明所要解决的技术问题是提供一种效率高、调节范围广、燃烧稳定的用于工业锅炉的生物质燃气燃烧装置。

[0004] 为解决上述技术问题所采用的技术方案:一种用于工业锅炉的生物质燃气燃烧装置,包括由内至外同心设置的一次风通道、燃气通道及二次风通道,所述一次风通道、燃气通道及二次风通道的末端出口相连通,在所述一次风通道内设有伸出一次风通道末端出口的点火通道,所述一次风通道末端出口向内收缩形成第一收缩段,在所述第一收缩段上沿周向均匀设置多个使一次风通道与燃气通道相连通的第一流道,所述一次风通道末端出口还设有一次风旋流器,所述燃气通道的末端出口为平直段,在所述平直段上沿周向均匀设置多个使二次风通道与燃气通道相连通的第二流道,所述二次风通道末端出口向内收缩形成第二收缩段,所述二次风通道内临近第二收缩段处设有二次风旋流器。

[0005] 进一步,所述一次风通道的第一收缩段容纳置于燃气通道的末端出口内,所述燃气通道的末端出口延伸至二次风通道的第二收缩段处。

[0006] 进一步,所述第一流道的气体流通截面积占一次风通道的气体流通截面积的40%~80%,所述第二流道的气体流通截面积占二次风通道的气体流通截面积的2%~15%。

[0007] 进一步,所述第一流道为设置在收缩段上的喷嘴或通孔,所述第二流道为设置在平直段上的喷嘴或通孔。

[0008] 进一步,所述一次风旋流器为沿圆向均等间隔倾斜设置的一次风导流叶片,所述一次风导流叶片的倾斜角度在 6° ~ 25° 之间,所述二次风旋流器为沿圆向均等间隔倾斜设置的二次风导流叶片,所述二次风导流叶片的倾斜角度在 6° ~ 20° 之间。

[0009] 有益效果:此生物质燃气燃烧装置中,当一次风通道中的高压空气经过第一收缩段时,受挤压的高压空气部分经第一流道斜向喷出进入燃气通道内,使空气与沿轴向流动的燃气进行预混合,剩余的高压空气经一次风旋流器射出时产生旋流,加强末端出口处的燃气与空气混合;而二次风通道中的高压空气流经二次风旋流器后产生旋流,并流向二次

风通道末端的第二收缩段,在第二收缩段的作用下受挤压反向经第二流道流向燃气通道内,与燃气混合并参与燃烧,通过将高压空气分次输入并采用两级燃气与空气混和,使得末端出口处的空气与燃气混合更为充分,燃烧反应更完全,有效地提高燃烧效率。同时空气经过一次风旋流器和二次风旋流器后形成一小、一大两个回流区,回流区可以卷吸部分高温烟气,从而保证燃气的稳定燃烧。

附图说明

[0010] 下面结合附图和实施例对本发明做进一步的说明;

图 1 为本发明实施例的主视示意图;

图 2 为本发明实施例的俯视图示意图。

具体实施方式

[0011] 参照图 1 和图 2,本发明一种用于工业锅炉的生物质燃气燃烧装置,包括由内至外同心设置的一次风通道 10、燃气通道 20 及二次风通道 30,一次风通道 10、燃气通道 20 及二次风通道 30 的末端出口相连通,在一次风通道 10 内设有伸出一次风通道 10 末端出口的点火通道 40,一次风通道 10 末端出口向内收缩形成第一收缩段 11,在第一收缩段 11 上沿周向均匀设置多个使一次风通道 10 与燃气通道 20 相连通的第一流道 12,一次风通道 10 末端出口还设有一次风旋流器 13,燃气通道 20 的末端出口为平直段 21,在平直段 21 上沿周向均匀设置多个使二次风通道 30 与燃气通道 20 相连通的第二流道 22,二次风通道 30 末端出口向内收缩形成第二收缩段 31,二次风通道 30 内临近第二收缩段 31 处设有二次风旋流器 32。

[0012] 在本实施例中,点火通道 40、一次风通道 10、燃气通道 20 及二次风通道 30 是由内至外呈阶梯式同轴套装在一起的,即点火通道 40、一次风通道 10、燃气通道 20 及二次风通道 30 的管道长度依次减小的,在点火通道 40、一次风通道 10、燃气通道 20 及二次风通道 30 的前端侧向分别连接有点火燃气进气通道 41、一次风进风通道 14、燃气进气通道 23 及二次风进风通道 33,在一次风进风通道 14 和二次风进风通道 33 上均设有风量调节阀,优选地,风量调节阀采用蝶阀,以便快捷地控制助燃风量;在燃气进气通道 23 上设有气量调节阀,优选地,该气量调节阀采用截止阀。

[0013] 其中,空气采用分次方式经一次风进风通道 14 和二次风进风通道 33 输入,各次空气采用直流、旋流单独或组合的方式输入,优选地,一次风采用直流输入,二次风采用旋流输入,燃烧器容易形成稳定火焰,同时能够避免发生回火现象。一次风进风通道 14 和二次风进风通道 33 可各自连接不同风机也可共用一台风机,优选地,风机采用高压风机。

[0014] 为了解决生物质燃气燃烧器燃烧不充分的问题,本发明采用两级燃气与空气预混,即由一次风通道 10 进入的空气与燃气进行一级混合,由二次风通道 30 进入的空气与燃气进行二级混合,其中,一次风通道 10、燃气通道 20 及二次风通道 30 的末端出口呈阶梯式向内布置,即一次风通道 10 的第一收缩段 11 容纳置于燃气通道 20 的末端出口内,燃气通道 20 的末端出口延伸至二次风通道 30 的第二收缩段 31 处,作为优选,在一次风通道 10 的第一收缩段 11 处形成的第一流道 12 为喷嘴或通孔,一次风旋流器 13 为沿圆向均等间隔倾斜设置的一次风导流叶片,一次风导流叶片的倾斜角度在 6° ~ 25° 之间,当一次风通道 10

中的高压空气经过第一收缩段 11 时,受挤压的高压空气部分经第一流道 12 斜向喷出进入燃气通道 20 内,使空气与沿轴向流动的燃气进行预混合,剩余的高压空气经一次风旋流器 13 射出时产生旋流,加强末端出口处的燃气与空气混合;作为优选,在燃气通道 20 的平直段 21 处形成的第二流道 22 为喷嘴或通孔,二次风旋流器 32 为沿圆向均等间隔倾斜设置的二次风导流叶片,二次风导流叶片的倾斜角度在 6° ~ 20° 之间,二次风通道 30 中的高压空气流经二次风旋流器 32 后产生旋流,并流向二次风通道 30 末端的第二收缩段 31,在第二收缩段 31 的作用下受挤压反向经第二流道 22 流向燃气通道 20 内,与燃气混合并参与燃烧。

[0015] 通过将高压空气分次输入并采用两级燃气与空气混和,使得末端出口处的空气与燃气混合更为充分,燃烧反应更完全,有效地提高燃烧效率。本实施例中的燃烧装置采用的结构充分考虑了生物质气的特点,设计调节比为 1:3,即使在燃烧装置最小输出功率的工况下,燃气与空气的混合速度仍然大于火焰传播速度,有效的防止低负荷回火问题。

[0016] 其中,设置的一次风旋流器 13 和二次风旋流器 32 还能使末端出口处的燃烧更稳定,空气经过一次风旋流器 13 和二次风旋流器 32 后形成一小、一大两个回流区,回流区区域大小根据一次风旋流器 13 和二次风旋流器 32 的端面大小、形状及输入风量大小不同而变化,回流区可以卷吸部分高温烟气,从而保证燃气的稳定燃烧。

[0017] 作为优选,第一流道 12 的气体流通截面积占一次风通道 10 的气体流通截面积的 40%~80%,第二流道 22 的气体流通截面积占二次风通道 30 的气体流通截面积的 2%~15%。即作为第一流道 12 的喷嘴或通孔的数量或排列方式可根据设计需求有所变化,使得高压空气经第一流道 12 斜向喷出的气体流量有所变化;同理,第二流道 22 的喷嘴或通孔的数量或排列方式也是根据设计需求有所变化。根据实验可得,当第一流道 12 的气体流通截面积占一次风通道 10 的气体流通截面积的 40%~80%,第二流道 22 的气体流通截面积占二次风通道 30 的气体流通截面积的 2%~15% 时,空气与燃气混合更佳,末端出口处的燃烧反应更充分。

[0018] 上面结合附图对本发明的实施方式作了详细说明,但是本发明不限于上述实施方式,在所述技术领域普通技术人员所具备的知识范围内,还可以在不脱离本发明宗旨的前提下作出各种变化。

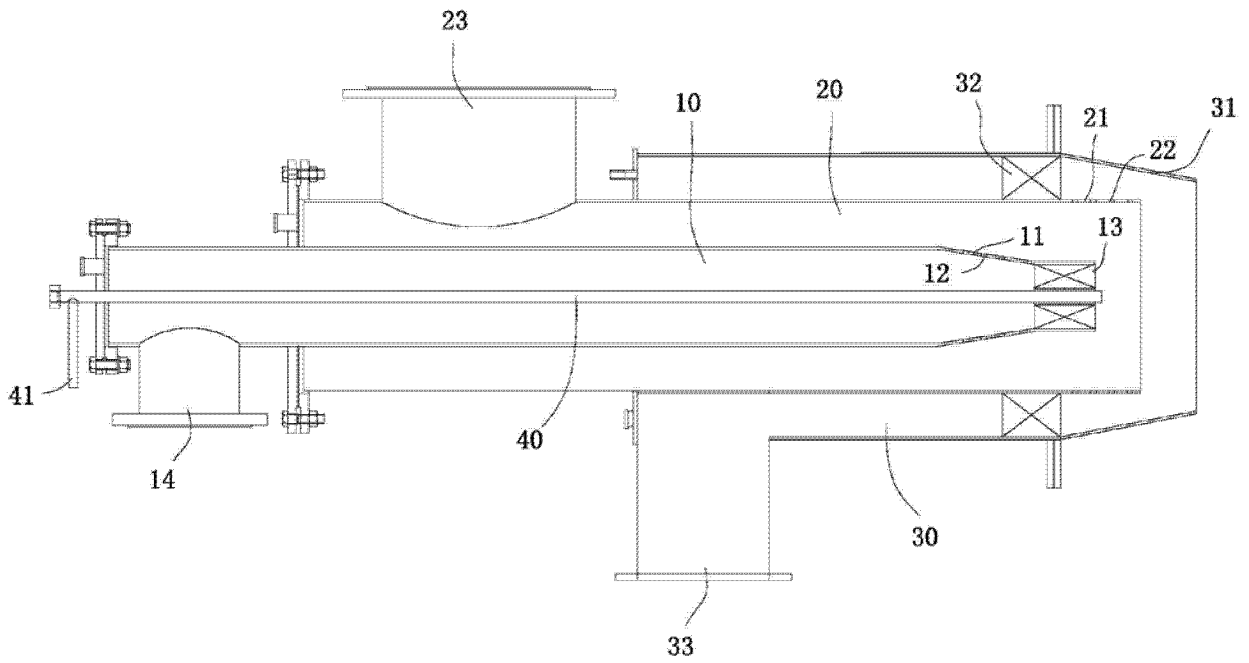


图 1

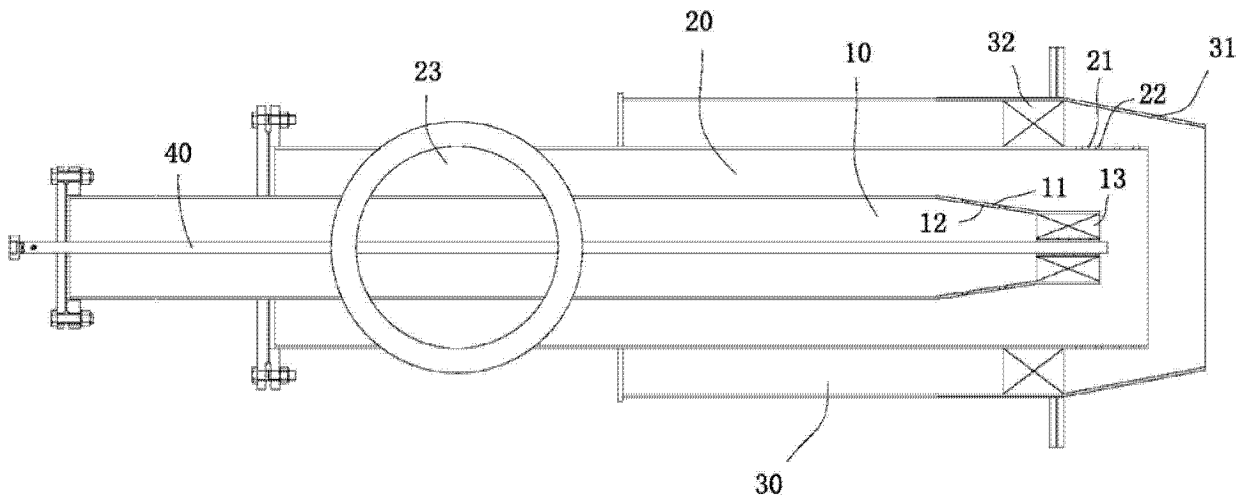


图 2