

①9 RÉPUBLIQUE FRANÇAISE  
INSTITUT NATIONAL  
DE LA PROPRIÉTÉ INDUSTRIELLE  
PARIS

①1 N° de publication : **2 873 228**  
(à n'utiliser que pour les  
commandes de reproduction)

②1 N° d'enregistrement national : **04 07871**

⑤1 Int Cl<sup>8</sup> : G 10 D 9/02 (2006.01)

⑫

## DEMANDE DE BREVET D'INVENTION

A1

②2 Date de dépôt : 15.07.04.

③0 Priorité :

④3 Date de mise à la disposition du public de la demande : 20.01.06 Bulletin 06/03.

⑤6 Liste des documents cités dans le rapport de recherche préliminaire : *Ce dernier n'a pas été établi à la date de publication de la demande.*

⑥0 Références à d'autres documents nationaux apparentés :

⑦1 Demandeur(s) : CHARLES PERROUD SAS Société par actions simplifiée — FR.

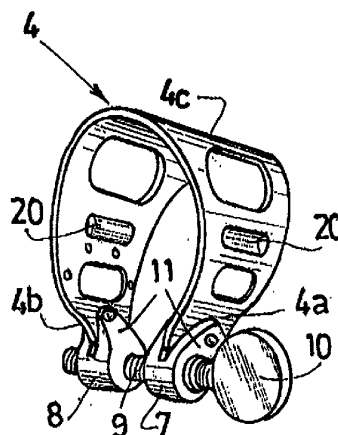
⑦2 Inventeur(s) :

⑦3 Titulaire(s) :

⑦4 Mandataire(s) : GERMAIN ET MAUREAU.

⑤4 LIGATURE DE FIXATION D'UNE ANCHE SUR LE BEC D'UN INSTRUMENT A VENT.

⑤7 Ligature (1) pour fixer l'anche (2) sur le bec (3) avec embouchure d'un instrument à vent, du type clarinette ou saxophone, ladite ligature comprenant un collier (4) agencé pour circonscrire le fût (5) du bec (3), comprenant une portée centrale (4c) agencée pour presser l'anche (2) contre le fût (5), et deux extrémités (4a), (4b) opposées à la portée centrale (4c) un moyen de serrage (6) comprenant deux joues (7,8) de serrage en vis-à-vis, solidaires des deux extrémités (4a) (4b) respectivement du collier (4), et reliées l'une à l'autre par une vis (9) comportant un papillon (10) de commande manuelle, chacune des deux extrémités (4a, 4b) du collier (4) étant montée de manière flottante sur une joue (7,8) de serrage de manière à disposer d'au moins un degré de liberté, à savoir de pivotement par rapport à l'axe de la vis de serrage (9).



FR 2 873 228 - A1



## Ligature de fixation d'une anche sur le bec d'un instrument à vent

La présente invention concerne, de manière générale, les instruments à vent, du type clarinette ou saxophone. Plus précisément l'invention concerne une ligature pour fixer l'anche sur le bec avec embouchure  
5 d'un tel instrument à vent.

Conformément au document FR 1497247, on a décrit et proposé une ligature comprenant :

- un collier, ayant généralement la forme d'une bande métallique  
10 plate ajourée, agencé pour circonscrire le fût du bec, ce collier comprenant une portée centrale pour presser l'anche contre le fût, et au moins deux extrémités opposées à la portée centrale ;

- au moins un moyen de serrage comprenant deux joues de serrage en vis-à-vis, soudées et solidaires des deux extrémités respectivement  
15 du collier, et reliées l'une à l'autre par une vis comportant un papillon de commande manuelle.

En pratique, la forme et les dimensions des différents becs et anches (ou roseaux) disponibles dans le commerce sont diverses. Ainsi, le bec d'un saxophone alto présente un angle différent de celui du bec d'une clarinette  
20 si bémol. Ceci implique qu'une ligature est spécifique à un bec et une anche, par ailleurs adaptés pour être montés l'un sur l'autre et coopérer l'un avec l'autre. Il existe donc autant de ligatures que de types de becs disponibles dans le commerce.

La présente invention a pour objet une ligature pouvant s'adapter à  
25 différents types de becs, présentant différents angles respectivement, tout en assurant un plaquage correct de l'anche sur le bec.

Conformément à la présente invention, chacune des deux extrémités du collier est montée de manière flottante sur une joue de serrage du moyen de serrage, de manière à disposer d'au moins un degré de liberté, à  
30 savoir de pivotement par rapport à l'axe de la vis de serrage.

Préférentiellement, le montage flottant de chacune des deux extrémités du collier, sur une joue de serrage, permet également un basculement de l'extrémité considérée du collier, par rapport à un axe perpendiculaire à la vis de serrage.

Ainsi, selon les types de bec, le collier et donc la ligature, sont à même de trouver leur place en position sur le fût du bec, sous l'effet du serrage, procuré par les moyens de serrage de la ligature.

5 Ce positionnement adapté de la ligature par rapport au bec, sous le seul effet des moyens de serrage, permet de plaquer correctement l'anche sur le bec, quelque soit le type de ce dernier.

La présente invention est maintenant décrite par référence au dessin annexé, dans lequel :

- la figure 1 représente, de face et en perspective, un bec séparé  
10 d'un instrument à vent, du type saxophone ou clarinette, équipé d'une ligature selon l'invention, serrant une anche contre le bec ;

- la figure 2 représente, vue en perspective et en oblique, la ligature montrée montée sur le bec selon figure 1 ;

- la figure 3 représente une vue en coupe diamétrale, passant par  
15 l'axe de la vis de serrage, de la ligature représentée à la figure 2.

Comme montré à la figure 1, une ligature 1 selon l'invention permet de fixer une anche 2 sur le bec 3 avec embouchure (non représentée) d'un instrument à vent, du type clarinette ou saxophone.

De manière générale, cette ligature comprend :

20 - un collier 4 agencé pour circonscrire le fût du bec 3, comprenant une portée centrale 4c agencée pour presser l'anche 2 contre le fût 5, et deux extrémités 4a et 4b opposées à la portée centrale 4c,

- et un moyen de serrage 6 comprenant deux joues 7 et 8 de serrage en vis-à-vis, solidaires des deux extrémités 4a et 4b respectivement du  
25 collier 4, et reliées l'une à l'autre par une vis 9 comportant à l'extérieur du collier un papillon 10 de commande manuelle du serrage.

Selon l'invention, grace à un montage flottant décrit ci-après, chacune des deux extrémités 4a et 4b du collier 4 est montée de manière flottante sur une joue correspondante 7 ou 8 de serrage, de manière à disposer  
30 d'un degré de liberté, à savoir le pivotement par rapport à l'axe de la vis de serrage 9, et/ou d'un degré de liberté, à savoir de basculement par rapport à un axe perpendiculaire à la vis de serrage 9.

Le collier 4 a la forme d'une bande métallique ajourée, s'élargissant de chaque côté, à partir de chaque extrémité 4a ou 4b vers la portée  
35 centrale 4c. Des plots 20, obtenus par emboutissage, permettent d'obtenir un appui intérieur du collier 4 sur le fût 5 du bec 3.

Chaque joue 7 ou 8 de serrage comporte une monture 11 dirigée obliquement par rapport à l'axe de la vis de serrage 9, vers l'extérieur du collier 4 ; et par les moyens décrits ci-après, les deux extrémités 4a et 4b du collier 4 sont montées de manière flottante sur les deux montures 11 respectivement.

Par exemple, pour obtenir le montage flottant selon l'invention, les deux extrémités 4a et 4b du collier 4 comportent chacune un trou 4d ou 4e, et les deux montures 11 des moyens de serrage comportent deux tiges 12 traversant librement, mais de manière retenue (selon la direction de chaque tige), les deux trous 4d et 4e des deux extrémités 4a et 4b du collier 4 respectivement. La tige 12 dont il s'agit peut appartenir, soit à une goupille, soit à une vis.

Plus particulièrement, et toujours à titre d'exemple, chaque monture 11 comporte deux ailes en vis-à-vis, l'une intérieure 13 et l'autre extérieure 14, ménageant entre elles un interstice 15 pour l'insertion libre, en pivotement et/ou basculement, d'une extrémité 4a ou 4b du collier 4.

Chaque joue 7 ou 8 de serrage, pourvue de sa monture 11, permettant le montage flottant décrit précédemment, peut être obtenue par moulage d'un alliage métallique approprié.

Du côté des moyens de serrage 10, l'une 7 des joues de serrage, du côté du papillon 10 de commande manuelle, comporte un trou 7a, non taraudé, pour le passage libre de la vis 9 de serrage, cette dernière présentant une butée 9a venant en appui contre ladite joue de serrage, et l'autre joue 8 de serrage comporte un trou taraudé 8a pour coopérer avec le filetage 9b de la vis de serrage 9. Il existe un jeu entre le trou taraudé 8a de la joue 8 et le filetage 9b de la vis de serrage, pour permettre à la joue 8 de serrage de se positionner par rapport au fût 5 du bec 3.

Préférentiellement, il existe aussi un jeu entre le trou taraudé 7a de l'autre joue de serrage et le filetage 9b de la vis de serrage 9, pour permettre à l'autre joue 7 de serrage de se positionner par rapport au fût 5 du bec 2 .

De manière non représentée, l'aile intérieure 13 comporte sur sa face interne des plots d'appui contre le fût 5 du bec 3, à l'instar de l'appui obtenu par les plots 20 du collier 4, décrits précédemment.

La ligature selon la présente invention peut donc être utilisée indifféremment sur un bec de clarinette ou un bec de saxophone alto.

## REVENDICATIONS

1. Ligature (1) pour fixer l'anche (2) sur le bec (3) avec embouchure d'un instrument à vent, du type clarinette ou saxophone, ladite ligature  
5 comprenant :

- un collier (4) agencé pour circonscrire le fût (5) du bec (3) comprenant une portée centrale (4c) agencée pour presser l'anche (2) contre le fût (5), et deux extrémités (4a), (4b) opposées à la portée centrale (4c).

- un moyen de serrage (6) comprenant deux joues (7,8) de serrage  
10 en vis-à-vis, solidaires ds deux extrémités (4a) (4b) respectivement du collier (4), et reliées l'une à l'autre par une vis (9) comportant un papillon (10) de commande manuelle,

**caractérisée en ce que** chacune des deux extrémités (4a, 4b) du collier (4) est montée de manière flottante sur une joue (7,8) de serrage, de  
15 manière à disposer d'au moins un degré de liberté, à savoir de pivotement par rapport à l'axe de la vis de serrage (9).

2. Ligature selon la revendication 1, caractérisée en ce que chacune des deux extrémités (4a, 4b) du collier (4) est montée de manière flottante sur la joue de serrage (7,8), de manière à disposer d'au moins un  
20 autre degré de liberté, à savoir de basculement par rapport à un axe perpendiculaire à la vis de serrage (9).

3. Ligature selon la revendication 2, caractérisée en ce que chaque joue (7,8) de serrage comporte une monture (11) dirigée obliquement par rapport à l'axe de la vis de serrage (9), vers l'extérieur du collier (4), et les deux  
25 extrémités (4a, 4b) du collier (4) sont montées de manière flottante sur les deux montures (11) respectivement du moyen de serrage (6).

4. Ligature selon la revendication 3, caractérisée en ce que les deux extrémités (4a, 4b) du collier (4) comportent chacune un trou (4d, 4e), et les deux montures (11) du moyen de serrage comportent deux tiges (12)  
30 traversant librement, mais de manière retenue, les deux trous (4d, 4e) des deux extrémités (4a, 4b) du collier (4) respectivement.

5. Ligature selon la revendication 4, caractérisée en ce que la tige (12) appartient à une vis ou à une goupille.

6. Ligature selon l'une quelconque des revendications 3 à 5, caractérisée en ce que chaque monture (11) comporte deux ailes en vis-à-vis,  
35

l'une intérieure (13) et l'autre extérieure (14), ménageant entre elles un interstice (15) d'insertion libre d'une extrémité (4a, 4b) du collier.

5 7. Ligature selon la revendication 6, caractérisée en ce que l'aile intérieure (13) comporte sur sa face interne des plots d'appui contre le fût (5) du bec (3).

10 8. Ligature selon la revendication 6, caractérisée en ce que l'une (7) des joues de serrage, du côté du papillon (10) de commande manuelle, comporte un trou (7a) pour le passage libre de la vis (9) de serrage, cette dernière présentant une butée (9a) venant en appui contre ladite joue de serrage, et l'autre joue (8) de serrage comporte un trou taraudé (8a) pour coopérer avec le filetage (9b) de la vis de serrage (9).

15 9. Ligature selon la revendication 8, caractérisée en ce qu'il existe un jeu entre le trou taraudé (8a) de l'autre joue (8) de serrage et le filetage (9b) de la vis de serrage (9), pour permettre à l'autre joue (8) de serrage de se positionner par rapport au fût (5) du bec (3).

1/1

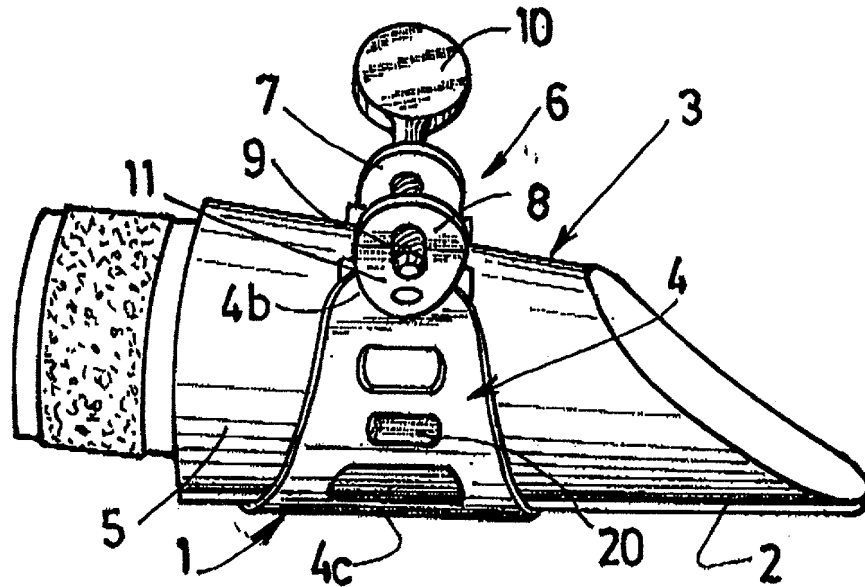


FIG. 1

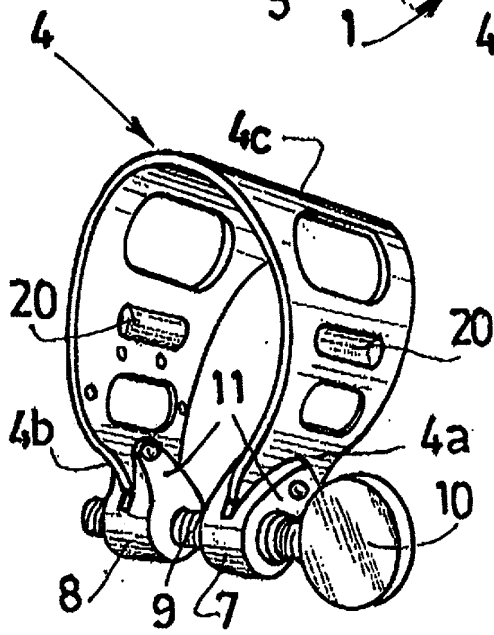


FIG. 2

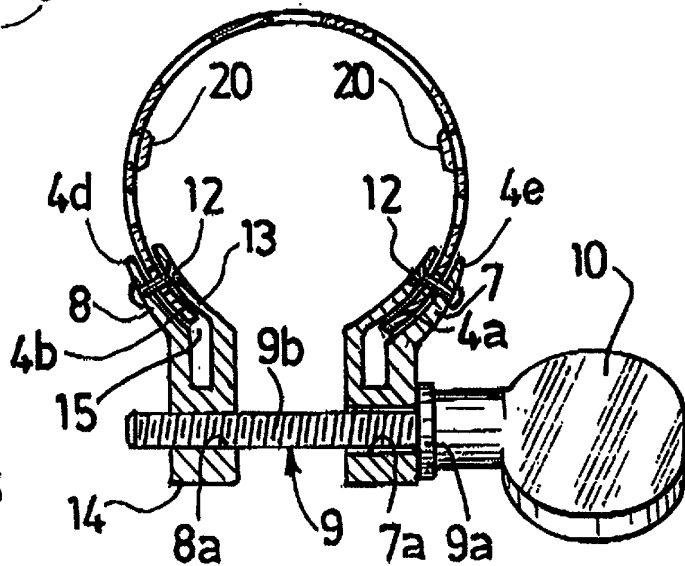


FIG. 3



**ANNEXE AU RAPPORT DE RECHERCHE PRÉLIMINAIRE  
RELATIF A LA DEMANDE DE BREVET FRANÇAIS NO. FR 0407871 FA 651514**

La présente annexe indique les membres de la famille de brevets relatifs aux documents brevets cités dans le rapport de recherche préliminaire visé ci-dessus.

Les dits membres sont contenus au fichier informatique de l'Office européen des brevets à la date du 11-03-2005

Les renseignements fournis sont donnés à titre indicatif et n'engagent pas la responsabilité de l'Office européen des brevets, ni de l'Administration française

Document brevet cité au rapport de recherche		Date de publication	Membre(s) de la famille de brevet(s)	Date de publication
US 6130376	A	10-10-2000	AUCUN	
FR 2742567	A	20-06-1997	FR 2742567 A1	20-06-1997
US 4258604	A	31-03-1981	AUCUN	
US 4991483	A	12-02-1991	FR 2641109 A1	29-06-1990
US 4185535	A	29-01-1980	JP 55084989 A	26-06-1980
US 4428271	A	31-01-1984	CA 1179489 A1	18-12-1984
			DE 3175428 D1	06-11-1986
			EP 0055519 A1	07-07-1982
			JP 1023795 B	08-05-1989
			JP 1539321 C	16-01-1990
			JP 57185087 A	15-11-1982
DE 89067	C		AUCUN	