

19



OFICINA ESPAÑOLA DE  
PATENTES Y MARCAS

ESPAÑA



11 Número de publicación: **1 265 675**

21 Número de solicitud: 202130242

51 Int. Cl.:

**B65D 47/42** (2006.01)

12

SOLICITUD DE MODELO DE UTILIDAD

U

22 Fecha de presentación:

**09.02.2021**

43 Fecha de publicación de la solicitud:

**20.04.2021**

71 Solicitantes:

**GODA SANZ, Eva María (100.0%)  
C/ Francisco de Enzinas 22, 1  
09003 Burgos (Burgos) ES**

72 Inventor/es:

**GODA SANZ, Eva María**

74 Agente/Representante:

**ALONSO PEDROSA, Guillermo**

54 Título: **Envase con cabezal aplicador de crema**

**ES 1 265 675 U**

## DESCRIPCIÓN

### Envase con cabezal aplicador de crema

#### 5 **OBJETO DE LA INVENCION**

La invención, tal y como el título de la presente memoria descriptiva establece, un envase con cabezal aplicador de crema trata de una innovación que dentro de las técnicas actuales aporta ventajas desconocidas hasta ahora.

10

#### **SECTOR DE LA TÉCNICA**

Por lo tanto, esta invención se circunscribe en el ámbito de los elementos  
15 utilizados para la aplicación de productos cosméticos, más concretamente envases para la aplicación de cremas.

#### **ESTADO DE LA TÉCNICA**

20 Es muy habitual, entre hombres y mujeres, que exista un gran interés por el cuidado estético, más concretamente por el cuidado de la piel.

Para que la piel se encuentre en perfectas condiciones es necesario que se aplique sobre ella, con cierta frecuencia, crema, para que la hidrate.

25 Actualmente los envases de cremas únicamente tienen un orificio por donde sale la crema, siendo difícil para el usuario controlar la cantidad de crema que aplicar. Esto ocasiona que el exceso de crema aplicado pueda manchar otros objetos cuando esa parte de la piel entra en contacto con ellos. Sobre todo si se trata de las manos.

30 Por lo tanto, la presente invención tiene como fines resolver los problemas derivados de los factores y circunstancias descritos anteriormente.

## **DESCRIPCIÓN DE LA INVENCION**

Es objeto de la presente invención la creación de un envase con cabezal aplicador de crema que aporta una innovación notable dentro de su campo de aplicación en el estado de la técnica actual, estando los detalles caracterizadores que lo hacen posible convenientemente recogidos en las reivindicaciones finales que acompañan la presente descripción.

El envase con cabezal aplicador de crema de la presente invención permite al usuario poder aplicar la cantidad de crema justa sobre la piel. Tendrá especial aplicación para su uso sobre las manos, ya que es donde debemos aplicar la cantidad de crema justa, consiguiendo así que cuando toquemos otros objetos con las manos no los manchemos de crema.

El envase con cabezal aplicador de crema está formado por un recipiente que cuenta en un extremo con una boca que dispone de un orificio de salida, de tal manera que en dicha boca hay fijado un elemento poroso que entra en contacto con la superficie sobre la que se aplica la crema.

La boca dispone también de una tapa practicable que tapa el conjunto de la boca y el elemento poroso, permitiendo así que no se manche el resto de objetos con los que pudiera entrar en contacto.

Es por ello que el envase con cabezal aplicador de crema, presenta una innovación notable con respecto a las técnicas actuales.

## **EXPLICACION DE LAS FIGURAS**

Para completar la descripción que se está realizando y con objeto de ayudar a la mejor comprensión de las características de la invención, se acompaña a la presente memoria descriptiva, como parte integrante de la misma, de una figura en la que con carácter ilustrativo y no limitativo, se ha representado lo siguiente.

La Figura 1, corresponde con una vista del elemento de limpieza en posición de uso.

5 **REALIZACIÓN PREFERENTE DE LA INVENCION.**

Es objeto de la presente invención un envase con cabezal aplicador de crema, que aporta una innovación notable dentro de su campo de aplicación, estando los detalles caracterizadores que lo hacen posible, convenientemente recogidos en las reivindicaciones.

El envase con cabezal aplicador de crema de la presente invención permite aplicar crema sobre la piel del usuario sin que se dosifique una cantidad tal que no pueda ser absorbida adecuadamente por la piel.

Para ello, el envase con cabezal aplicador de crema está formado por un recipiente (1) que cuenta en un extremo con una boca (2) que dispone de un orificio de salida (3), de tal manera que en dicha boca (2) hay fijado un elemento poroso (4) que entra en contacto con la superficie sobre la que se aplica la crema, disponiendo a su vez la boca (2) de una tapa practicable que tapa el conjunto de la boca (2) y el elemento poroso (4).

Así cuando el usuario presiona el cuerpo del recipiente (1) la crema que se aloja en su interior se desplazará hacia la boca (2), donde se encuentra el orificio de salida (3) permitiendo así que cierta cantidad de crema salga hasta entrar en contacto con el elemento poroso (4), esparciéndose por el.

En un modo de realización preferente, el elemento poroso (4) es una esponja. Ya que la esponja tiene una suavidad apropiada para entrar en contacto con la piel sin que resulte molesto.

En un modo de realización preferente, la tapa practicable se une al recipiente (1) mediante una unión roscada.

En otro modo de realización, la tapa practicable se une al recipiente (1) mediante una unión tipo clip.

- 5 Generalmente, el medio de unión del elemento poroso (4) y la boca (2) es mediante un adhesivo. Ya que dicha unión no tiene que soportar grandes esfuerzos y el adhesivo resulta adecuado.

## REIVINDICACIONES

- 1.- Envase con cabezal aplicador de crema, caracterizado porque está formado por un recipiente (1) que cuenta en un extremo con una boca (2) que dispone de un orificio de salida (3), de tal manera que en dicha boca (2) hay fijado un elemento poroso (4) que entra en contacto con la superficie sobre la que se aplica la crema, disponiendo a su vez la boca (2) de una tapa practicable que tapa el conjunto de la boca (2) y el elemento poroso (4).
- 5
- 10 2.- Envase con cabezal aplicador de crema, según la reivindicación 1, caracterizado porque el elemento poroso (4) es una esponja.
- 3.- Envase con cabezal aplicador de crema, según la reivindicación 1, caracterizado porque la tapa practicable se une al recipiente (1) mediante una unión roscada.
- 15
- 4.- Envase con cabezal aplicador de crema, según la reivindicación 1, caracterizado porque la tapa practicable se une al recipiente (1) mediante una unión tipo clip.
- 20
- 5.- Envase con cabezal aplicador de crema, según la reivindicación 1, caracterizado porque el medio de unión del elemento poroso (4) y la boca (2) es mediante un adhesivo.

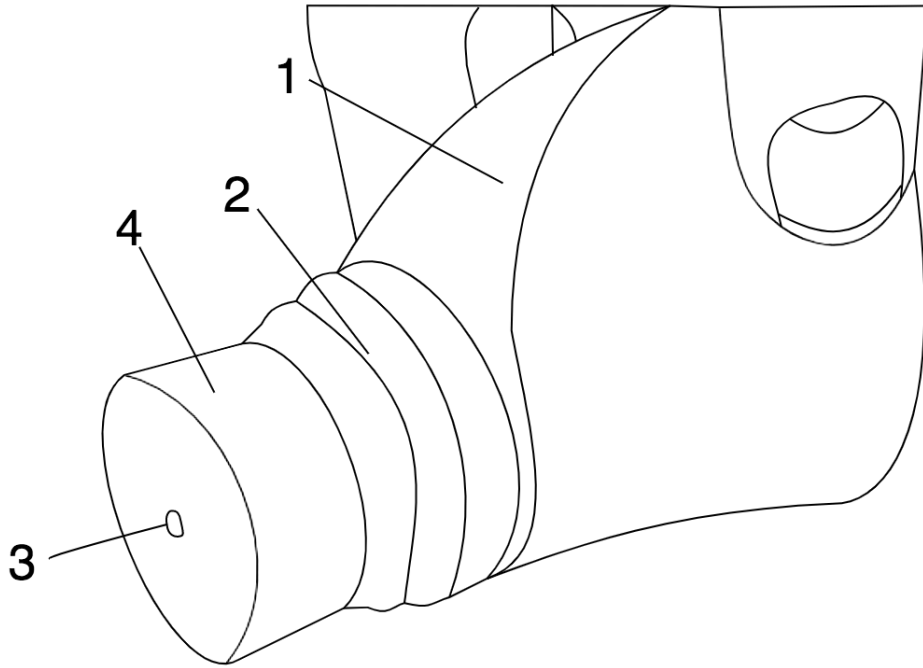


Figura 1