



# (12) 实用新型专利

(10) 授权公告号 CN 203002551 U

(45) 授权公告日 2013. 06. 19

(21) 申请号 201220665131. 8

(22) 申请日 2012. 12. 06

(73) 专利权人 中山市君禾机电设备有限公司  
地址 528400 广东省中山市火炬开发区国家健康基地仲景路 12 号

(72) 发明人 段举合

(74) 专利代理机构 广州嘉权专利商标事务所有  
限公司 44205  
代理人 张海文

(51) Int. Cl.  
B05B 15/12(2006. 01)  
B05B 15/04(2006. 01)

(ESM) 同样的发明创造已同日申请发明专利

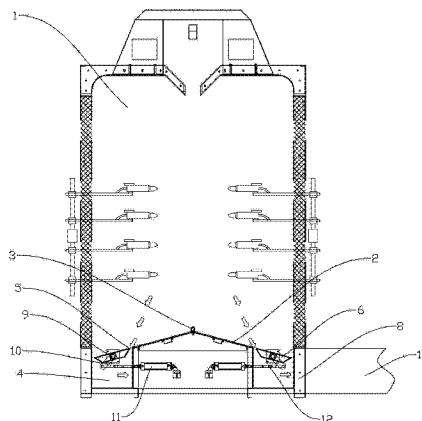
权利要求书1页 说明书2页 附图2页

## (54) 实用新型名称

一种凸底中气刀双翻板快速换色喷房

## (57) 摘要

本实用新型公开了一种凸底中气刀双翻板快速换色喷房,包括喷房本体和设置在喷房本体底部的清粉装置,所述清粉装置包括横截面呈倒V型的底板、设置在底板顶部的气刀和用于回收粉尘的回收腔,所述气刀侧壁上设置有若干气孔,气孔连接有气源,底板两端与喷房本体侧壁之间设置有间隙,所述回收腔入口与间隙连通,回收腔出口与气管连通。本实用新型采用横截面为倒V型的底板,粉尘落在底板上后由于其本身的重力作用会往间隙处滑动,同时气刀侧壁上的气孔往外吹气,加速粉尘朝间隙处滑动。可见采用上述结构的喷房清除粉尘效率较高,无需配置气压很高的气源,结构简单、成本低廉。



1. 一种凸底中气刀双翻板快速换色喷房,包括喷房本体(1)和设置在喷房本体(1)底部的清粉装置,其特征在于所述清粉装置包括横截面呈倒V型的底板(2)、设置在底板(2)顶部的气刀(3)和用于回收粉尘的回收腔(4),所述气刀(3)侧壁上设置有若干气孔(7),底板(2)两端与喷房本体(1)侧壁之间设置有间隙(5),所述回收腔(4)入口与间隙(5)连通,回收腔(4)设置有一可与除尘系统连接的出口(8)。

2. 如权利要求1所述的一种凸底中气刀双翻板快速换色喷房,其特征在于所述间隙(5)处设置有可转动的翻板(6)。

3. 如权力要求2所述的一种凸底中气刀双翻板快速换色喷房,其特征在于所述翻板(6)与一转轴(9)固定连接,所述转轴(9)可转动的安装在喷房本体(1)内,转轴(9)与喷房本体(1)侧壁和底板(2)平行,所述转轴(9)与一连接板(10)的一端固定连接,该连接板(10)另一端与一气缸(11)的输出轴(12)枢接,所述气缸(11)整体枢接在喷房本体(1)上。

## 一种凸底中气刀双翻板快速换色喷房

### 技术领域

[0001] 本实用新型涉及一种凸底中气刀双翻板快速换色喷房。

### 背景技术

[0002] 喷房是对工件进行喷制的场地,工件在喷制的过程中会产生大量粉尘,因此喷房都需配置清除和回收粉尘的装置,该装置一般设置在喷房底部。现有清除和回收粉尘的装置中,喷房底部一般设置成平面结构,然后在中间或者两端设置气刀,将底面上的粉尘吹向收集粉尘的装置的入口;此类结构的清除和回收粉尘装置由于采用平面底面,不利于粉尘朝收集粉尘装置的入口运动,其清除和回收粉尘效率较低,且气刀需配置较高气压的气源,会经常出现粉尘堆积在底面的现象,因此有必要提供一种清除粉尘效率更高喷房。

### 实用新型内容

[0003] 为了解决上述问题,本实用新型提供一种凸底中气刀双翻板快速换色喷房。

[0004] 本实用新型解决其技术问题所采用的技术方案是:

[0005] 一种凸底中气刀双翻板快速换色喷房,包括喷房本体和设置在喷房本体底部的清粉装置,所述清粉装置包括横截面呈倒V型的底板、设置在底板顶部的气刀和用于回收粉尘的回收腔,所述气刀侧壁上设置有若干气孔,底板两端与喷房本体侧壁之间设置有间隙,所述回收腔入口与间隙连通,回收腔设置有一可与除尘系统连接的出口。

[0006] 所述间隙处设置有可转动的翻板。

[0007] 所述翻板与一转轴固定连接,所述转轴可转动的安装在喷房本体内,转轴与喷房本体侧壁和底板平行,所述转轴与一连接板的一端固定连接,该连接板另一端与一气缸或的输出轴枢接,所述气缸整体枢接在喷房本体上。

[0008] 本实用新型的有益效果是:本实用新型采用横截面为倒V型的底板,粉尘落在底板上后由于其本身的重力作用会往间隙处滑动,同时气刀侧壁上的气孔往外吹气,加速粉尘朝间隙处滑动。可见采用上述结构的喷房清除粉尘效率较高,无需配置气压很高的气源,结构简单、成本低廉。

### 附图说明

[0009] 下面结合附图和实施例对本实用新型进一步说明:

[0010] 图1是本实用新型的结构示意图;

[0011] 图2是本实用新型中清粉装置的结构示意图;

[0012] 图3是图2的局部放大图A。

### 具体实施方式

[0013] 参照图1、图2和图3,本实用新型是一种凸底中气刀双翻板快速换色喷房,包括喷房本体和设置在喷房本体底部的清粉装置,清粉装置包括横截面呈倒V型的底板2、设置在

底板 2 顶部的气刀 3 和用于回收粉尘的回收腔 4,气刀 3 侧壁上设置有若干气孔 7,气孔 7 连接有气源,底板 2 两端与喷房本体侧壁之间设置有间隙 5,回收腔 4 入口与间隙 5 连通,回收腔 4 设置有一可与除尘系统连接的出口 8,出口 8 可通过风管 13 与下一级系统连接,风管采用 PVC 材料制作(现有技术采用金属管制作),采用 PVC 材料制作可减少粉尘的粘附在风管 13 内壁上。本实用新型采用横截面为倒 V 型的底板 2,粉尘落在底板 2 上后由于其本身的重力作用会往间隙 5 处滑动,同时气刀 3 侧壁上的气孔往外间歇式的吹气(由脉冲装置控制吹气过程),加速粉尘朝间隙 5 处滑动。可见采用上述结构的喷房清除粉尘效率较高,无需配置气压很高的气源,结构简单、成本低廉。

[0014] 在更换粉末色彩前,需将整个喷房本体中粉尘清理干净,为了能更方便的清理遗留在回收腔 4 内的粉尘,如图所示,间隙 5 处设置有可转动的翻板 6。正常工作时,翻板 6 旋转至与底板 2 平行,粉尘在其自身重力、抽风机和气刀作用下进入回收腔 4,然后通过气管 8 进入下一级装置中进行处理;当需彻底清扫粉尘时可将翻板 6 旋转至竖直状态,便于清扫回收腔 4 内粉尘。

[0015] 如图所示,翻板 6 可通过以下具体实施方式安装在喷房本体 1 上:翻板 6 与一转轴 9 固定连接,转轴 9 可转动的安装在喷房本体 1 内,转轴 9 与喷房本体 1 侧壁和底板 2 平行,转轴 9 与一连接板 10 的一端固定连接,该连接板 10 另一端与一气缸 11 的输出轴 12 枢接,气缸 11 整体枢接在喷房本体 1 上。

[0016] 上述实施例只是本实用新型的优选方案,本实用新型还可有其他实施方案。本领域的技术人员在不违背本实用新型精神的前提下还可作出等同变形或替换,这些等同的变形或替换均包含在本申请权利要求所限定的范围内。

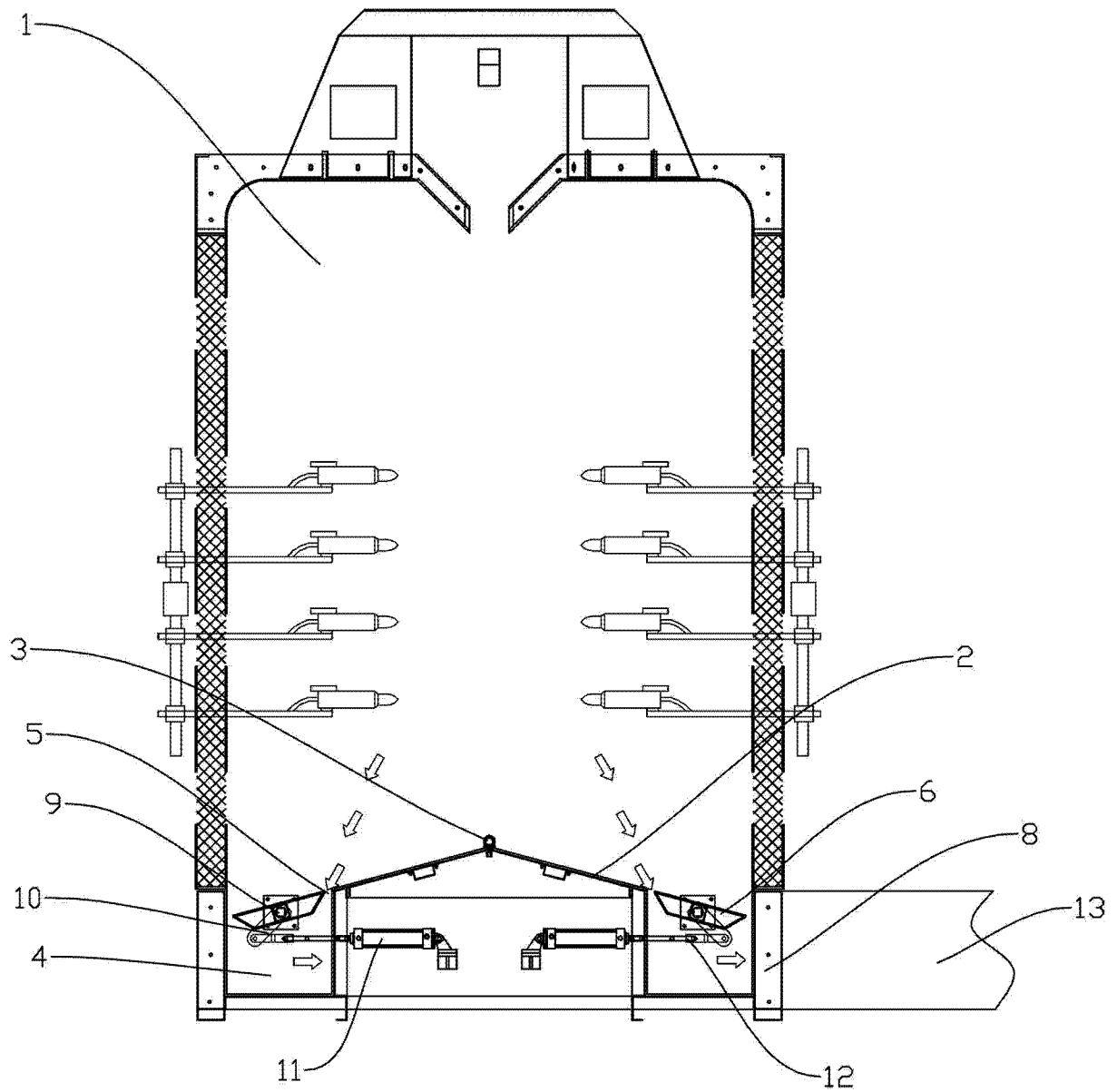


图 1

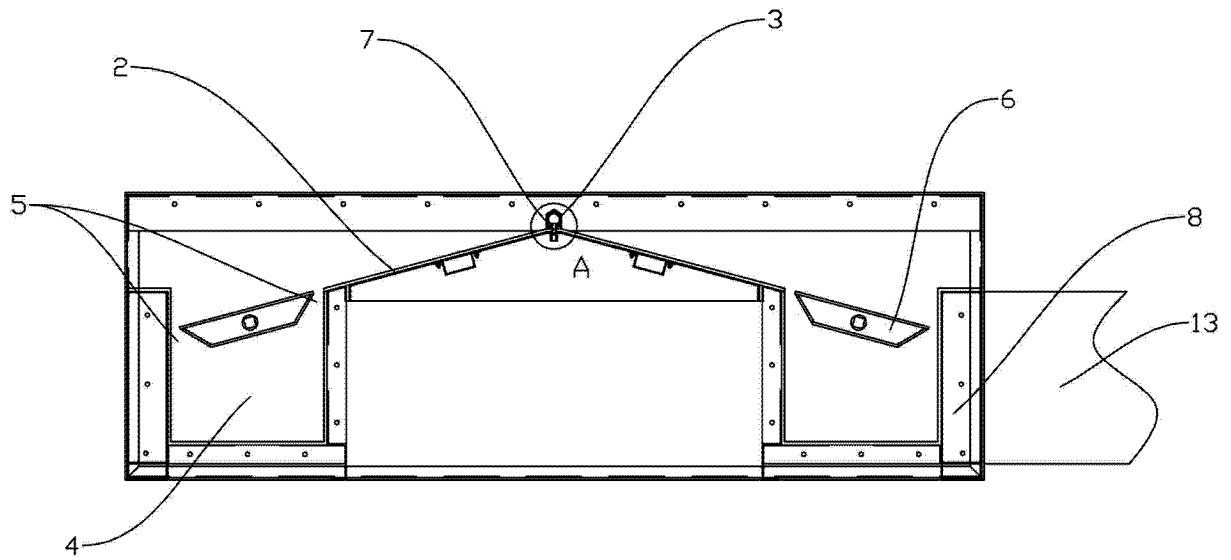


图 2

A

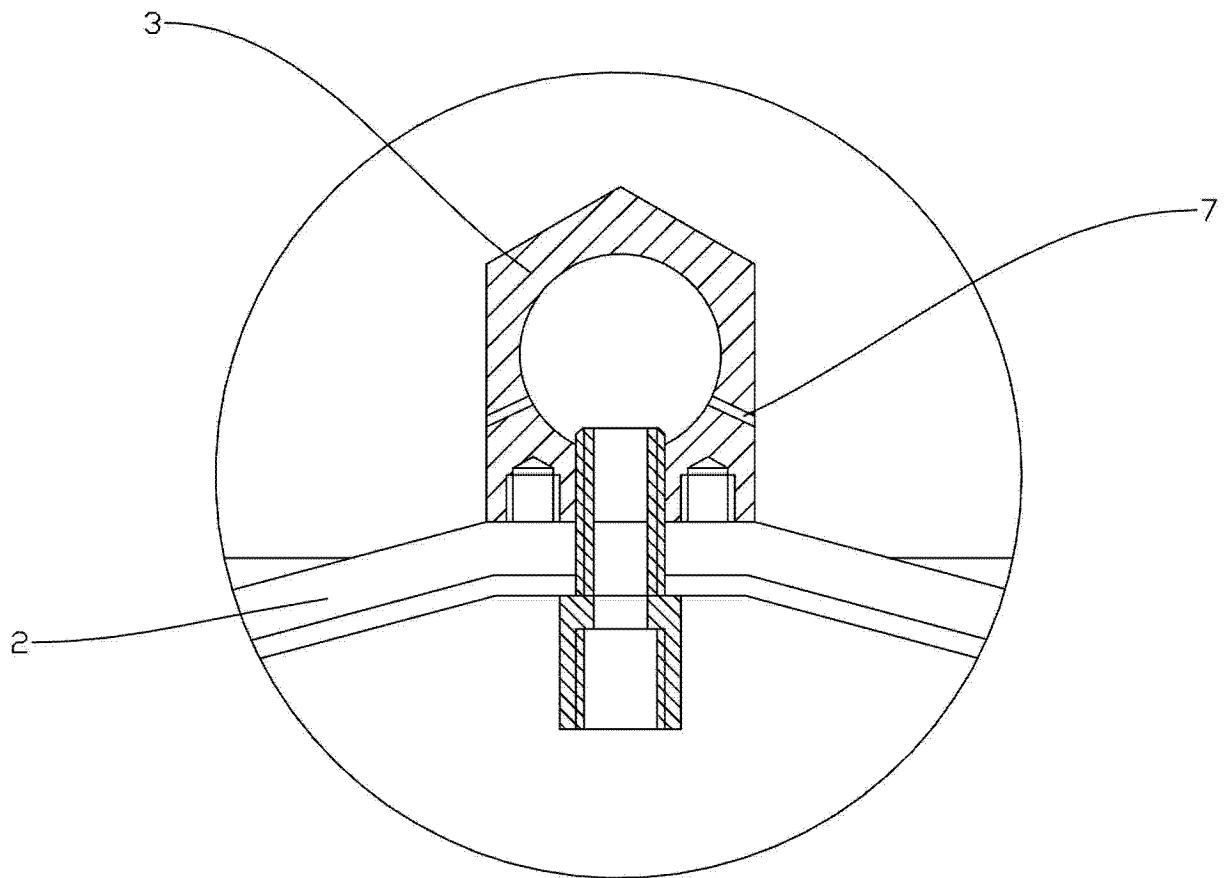


图 3