



(12) 发明专利申请

(10) 申请公布号 CN 103821259 A

(43) 申请公布日 2014. 05. 28

(21) 申请号 201410088417. 8

(22) 申请日 2014. 03. 11

(71) 申请人 北京工业大学

地址 100124 北京市朝阳区平乐园 100 号

(72) 发明人 张爱林 惠怡 刘学春 赵亮

林娜

(74) 专利代理机构 北京思海天达知识产权代理

有限公司 11203

代理人 沈波

(51) Int. Cl.

E04B 2/58 (2006. 01)

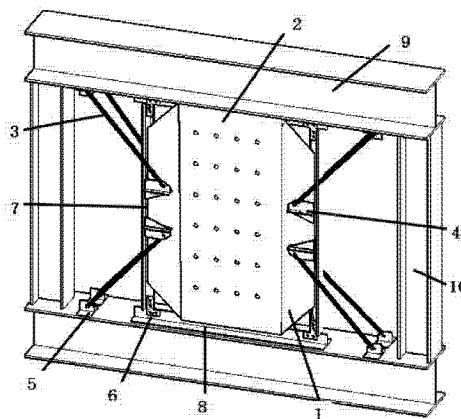
权利要求书1页 说明书3页 附图2页

(54) 发明名称

一种带拉力支撑的组合钢板剪力墙

(57) 摘要

本发明涉及一种带拉力支撑的组合钢板剪力墙,属于结构工程技术领域;带拉力支撑的剪力墙由内嵌钢板、混凝土板、拉力支撑、托架、连接耳板、L形连接板、边缘构件、框架梁和框架柱组成;所述钢板采用低屈服点高延性钢材或高强度高延性钢材;所述拉力支撑为采用普通的预应力钢绞线的预应力索;所述混凝土板采用预制混凝土板;所述托架为带孔的可以连接拉力支撑的与钢板面垂直的支撑;所述连接耳板为连接拉力支撑的耳板;本发明提供的带拉力支撑的组合钢板剪力墙是高层建筑结构或其它结构的一种新型抗侧力构件,它具有抗震性能好、延性高、耗能滞回环饱满等特点,是一种优越的抗震耗能构件。



1. 一种带拉力支撑的组合钢板剪力墙,其特征在于:该剪力墙由内嵌钢板(1)、混凝土板(2)、拉力支撑(3)、托架(4)、连接耳板(5)、L形连接板(6)、边缘构件、框架梁(9)和框架柱(10)组成;所述内嵌钢板(1)采用薄钢板;所述拉力支撑(2)采用预应力索;所述托架(3)为带孔的可以连接预应力索的与钢板面垂直的支撑;所述连接耳板(4)为固定预应力索的端部耳板;所述L形连接板(5)为带螺栓孔的钢板;所述边缘构件分别为垂直边缘构件(7)和水平边缘构件(8);所述内嵌钢板(1)与垂直边缘构件(7)和水平边缘构件(8)连接;所述拉力支撑(2)一端固定于托架(3)而一端固定于所述连接耳板(4),所述的托架(3)与垂直边缘构件(6)连接;所述的连接耳板(4)与框架梁(8)连接。所述的垂直边缘构件(7)和水平边缘构件(8)通过L形连接板(6)连接。所述的框架梁(9)与框架柱(10)连接。

2. 根据权利要求1所述的一种带拉力支撑的组合钢板剪力墙,其特征在于:所述内嵌钢板(1)采用低屈服点高延性钢材或高强度高延性钢材,且在四个角部切割,方便边缘构件之间的连接。

3. 根据权利要求1所述的一种带拉力支撑的组合钢板剪力墙,其特征在于:所述混凝土板(2)采用预制混凝土板外挂在内嵌钢板(1)的两侧,采用普通螺栓与其连接。

4. 根据权利要求1所述的一种带拉力支撑的组合钢板剪力墙,其特征在于:所述内嵌钢板(1)与所述托架(4)采用焊接。

5. 根据权利要求1所述的一种带拉力支撑的组合钢板剪力墙,所述内嵌钢板(1)与边缘构件的连接分为两种,其一是与边缘构件全部焊接,其二是与边缘构件螺栓连接。

6. 根据权利要求1所述的一种带拉力支撑的组合钢板剪力墙,其特征在于:所述拉力支撑杆(3)一端与托架(4)连接,一端与连接耳板(5)连接。

7. 根据权利要求1所述的一种带拉力支撑的组合钢板剪力墙,其特征在于:所述拉力支撑杆(3)、所述托架(4)、所述连接耳板(5)和所述的L形连接板(6)在所述内嵌钢板(1)两侧对称布置。

8. 根据权利要求1所述的一种带拉力支撑的组合钢板剪力墙,其特征在于:所述垂直边缘构件(7)和所述水平边缘构件(8)在通过L形连接板(6)螺栓连接。

9. 根据权利要求1所述的一种带拉力支撑的组合钢板剪力墙,其特征在于:所述连接耳板(5)在所述框架梁(9)翼缘部位对称布置,且与框架梁(9)焊接。

10. 根据权利要求1所述的一种带拉力支撑的组合钢板剪力墙,其特征在于:所述水平边缘构件(8)与所述框架梁(9)焊接或者螺栓连接;所述框架梁(9)与所述框架柱(10)焊接或者螺栓连接或者栓焊连接。

一种带拉力支撑的组合钢板剪力墙

技术领域

[0001] 本发明涉及一种新型的带拉力支撑的组合钢板剪力墙,属于结构工程技术领域。

技术背景

[0002] 目前,世界上采用钢板剪力墙作为主要抗侧力构件的建筑共有二十多幢,主要分布在北美和日本等地震高烈度区。自从 1970 年日本钢铁公司将钢板剪力墙应用于建筑中以来,钢板剪力墙的发展已有 40 多年。钢板剪力墙结构体系由内嵌钢板和边缘构件组成,边缘构件包括边缘梁和边缘柱。内嵌钢板通常与边缘构件连接构成抗侧力结构体系,该结构体系可视为固定在地面上的悬臂梁。

[0003] 按照内嵌钢板的厚薄,钢板剪力墙可分为厚钢板剪力墙和薄钢板剪力墙;按照钢板表面是否加肋,钢板剪力墙可分为加劲肋钢板剪力墙和非加劲肋钢板剪力墙;按照钢板表面是否开缝,钢板剪力墙可分为开缝钢板剪力墙和不开缝钢板剪力墙;按照钢板侧面是否布置混凝土板,钢板剪力墙可分为钢板-混凝土组合剪力墙和普通钢板剪力墙。薄钢板剪力墙尽管具有很好的经济效益,但它较易屈曲。其他形式的钢板剪力墙大多以阻止钢板的平面外变形为目标,让钢板尽可能的保持在平面内工作来消耗更多的能量。

[0004] 我国《高层民用建筑钢结构技术规程》(JGJ99-98)中附录四规定,为防止钢板剪力墙发生剪切屈曲,应以钢板的剪切屈曲承载力作为其极限承载力,或通过对钢板加劲使其屈服之前不发生屈曲。事实上,以上两种方式都偏于保守且造价比较高,不利于钢板剪力墙的发展和应用。随着国内外对钢板剪力墙研究的深入,钢板剪力墙的屈曲后性能得到了广泛的关注,钢板剪力墙在屈曲后仍具有较高的承载力、良好的延性以及稳定的耗能能力。充分利用钢板剪力墙的屈曲后强度不仅可以使结构获得良好的抗震性能,而且可以显著降低用钢量,降低造价,提高经济效益。

发明内容

[0005] 本发明提出了一种新型的带拉力支撑的组合钢板剪力墙,其目的在于,克服薄钢板剪力墙因过早屈曲而不能充分发挥钢材的强度和延性的缺点,提高了钢板剪力墙的平面外稳定和极限承载能力,充分发挥了钢材的优势。

[0006] 不设拉力支撑的薄钢板剪力墙,当荷载沿一个方向作用时,内嵌钢板发生屈曲并形成拉力带,伴随着较大的面外变形;当外荷载反向作用时,原来的拉力带将反向受压,不再提供刚度;同时,原先的受压区域将过渡成拉力带区,但由于在上级荷载下曾发生过较大压屈变形,故有变形被拉伸至“平展”的过程,直到反向拉力带的形成。在这一过程中,钢板无法承受荷载,结构仅靠梁柱承担外荷载,这样锚固在框架上的拉力场对边柱会产生较大的附加弯矩,增加了柱子的稳定负担。所以拉力支撑的设置,当荷载反向作用时,拉力支撑能够承受外荷载作用,避免增加柱子的负担。混凝土板的设置,保证了钢板墙的平面外稳定性,使墙体能充分发挥其抗剪承载力。而且钢板外包混凝土墙板能够起到防火、保温、隔声等作用,减少了后续工作量,降低了工程造价。钢板墙仅与框架梁连接,由于墙板不必贯通

整段梁跨,因此避免了四边连接钢板墙不能开洞的缺陷,而且在四周都设置边缘构件,这样能减少墙板与柱子脱开后,侧移刚度和承载力下降的幅度。所以能很好的作为抗侧力构件应用于多高层钢结构中。

[0007] 本发明提出的带拉力支撑的组合钢板剪力墙,其特征在于,所述带拉力支撑的组合钢板剪力墙由内嵌钢板、混凝土板、拉力支撑、托架、连接耳板、L形连接板、边缘构件、框架梁和框架柱组成;所述内嵌钢板采用薄钢板;所述混凝土板采用预制混凝土板,所述拉力支撑采用预应力索;所述托架为带孔的可以连接预应力索的与钢板面垂直的支撑;所述连接耳板为固定预应力索的端部耳板;所述L形连接板为带螺栓孔的钢板;所述边缘构件分别为垂直边缘构件和水平边缘构件;所述内嵌钢板与垂直边缘构件和水平边缘构件连接;所述混凝土板与内嵌钢板连接;所述拉力支撑一端固定于托架而一端固定于所述连接耳板,所述的托架与垂直边缘构件连接;所述的连接耳板与框架梁连接。所述的垂直边缘构件和水平边缘构件通过L形连接板连接。所述的框架梁与框架柱连接。

[0008] 在上述带拉力支撑的组合钢板剪力墙中,所述内嵌钢板采用低屈服点高延性钢材或高强度高延性钢材。且在四个角部切割,方便边缘构件之间的连接。

[0009] 在上述带拉力支撑的组合钢板剪力墙中,所述混凝土板采用预制混凝土板外挂在内嵌钢板的两侧,采用普通螺栓与其连接。

[0010] 在上述带拉力支撑的组合钢板剪力墙中,所述内嵌钢板与所述托架采用焊接。

[0011] 在上述带拉力支撑的组合钢板剪力墙中,所述内嵌钢板与边缘构件的连接分为两种,其一是与边缘构件全部焊接,其二是与边缘构件螺栓连接。

[0012] 在上述带拉力支撑的组合钢板剪力墙中,所述拉力支撑一端与托架连接,一端与连接耳板连接。

[0013] 在上述带拉力支撑的组合剪力墙中,所述拉力支撑、所述托架、所述连接耳板和所述的L形连接板在所述内嵌钢板两侧对称布置。

[0014] 在上述带拉力支撑的组合剪力墙中,所述垂直边缘构件和所述水平边缘构件在通过L形连接板螺栓连接。

[0015] 在上述带拉力支撑的组合剪力墙中,所述连接耳板在所述框架梁翼缘部位对称布置,且与框架梁焊接。

[0016] 在上述带拉力支撑的组合剪力墙中,所述水平边缘构件与所述框架梁焊接或者螺栓连接。

[0017] 在上述带拉力支撑的组合钢板剪力墙中,所述框架梁与所述框架柱焊接或者螺栓连接或者栓焊连接。

[0018] 本发明对传统的薄钢板剪力墙通过四个角上设置拉力支撑,可以有效的限制钢板墙平面外变形,提高钢板墙的抗侧刚度、耗能及延性性能。传统的钢板剪力墙是通过在钢板上设置加劲肋来控制钢板剪力墙的平面外稳定,属于被动的控制方法,本发明在钢板剪力墙上主动的施加预应力以及外挂混凝土板,来控制钢板剪力墙的平面外稳定。同时,预应力索可以在钢板剪力墙的拉力带方向承担一定的拉力,属于主动的控制方法。且钢板剪力墙只与框架梁相连,避免增加框架柱的负担。该发明的所有构件都可以在工厂加工,然后在实地装配,施工简单,降低造价,适用于装配式钢结构。

[0019] 本发明提供的带拉力支撑的组合钢板剪力墙是高层建筑钢结构或其它结构的一

种新型抗侧力构件。

附图说明

[0020] 图 1 为本发明的带拉力支撑的组合钢板剪力墙结构示意图。

[0021] 图 2 为本发明的带拉力支撑的组合钢板剪力墙单元分解图。

[0022] 图中：1—内嵌钢板，2—混凝土板，3—拉力支撑，4—托架，5—连接耳板，6—L 形连接钢板，7—垂直边缘构件，8—水平边缘构件，9—框架梁，10—框架柱。

具体实施方式

[0023] 下面结合附图对本发明进行详细说明。

[0024] 所述带拉力支撑的组合钢板剪力墙由内嵌钢板 1、混凝土板 2、拉力支撑 3、托架 4、连接耳板 5、L 形连接板 6、边缘构件 7、8、框架梁 9 和框架柱 10 组成；所述内嵌钢板 1 采用薄钢板；所述混凝土板 2 采用预制混凝土板，所述拉力支撑 3 采用预应力索；所述托架 4 为带孔的可以连接预应力索的与钢板面垂直的支撑；所述连接耳板 5 为固定预应力索的端部耳板；所述 L 形连接板 6 为带螺栓孔的钢板；所述边缘构件分别为垂直边缘构件 7 和水平边缘构件 8；所述内嵌钢板 1 与垂直边缘构件 7 和水平边缘构件 8 连接；所述混凝土板 2 与内嵌钢板 1 连接；所述拉力支撑 3 一端固定于托架 4 而一端固定于所述连接耳板 5，所述的托架 4 与垂直边缘构件 7 连接；所述的连接耳板 5 与框架梁 9 连接。所述的垂直边缘构件 7 和水平边缘构件 8 通过 L 形连接板 6 连接。所述的框架梁 9 与框架柱 10 连接。

[0025] 在上述带拉力支撑的组合钢板剪力墙中，所述内嵌钢板 1 采用低屈服点高延性钢材或高强度高延性钢材。且在四个角部切割，方便边缘构件之间的连接。所述混凝土板 2 采用预制混凝土板外挂在内嵌钢板 1 的两侧，采用普通螺栓与其连接。所述内嵌钢板 1 与所述托架 4 采用焊接。所述内嵌钢板 1 与垂直边缘构件 7、水平边缘构件 8 的连接分为两种，其一是与边缘构件全部焊接，其二是与边缘构件螺栓连接。所述拉力支撑 3 一端与托架 4 连接，一端与连接耳板 5 连接。所述拉力支撑 3、所述托架 4、所述连接耳板 5 和所述的 L 形连接板 6 在所述内嵌钢板 1 两侧对称布置。所述垂直边缘构件 7 和所述水平边缘构件 8 在通过 L 形连接板 6 螺栓连接。所述连接耳板 5 在所述框架梁 9 翼缘部位对称布置，且与框架梁 9 焊接。所述水平边缘构件 8 与所述框架梁 9 焊接或者螺栓连接。所述框架梁 9 与所述框架柱 10 焊接或者螺栓连接或者栓焊连接。

[0026] 上述带拉力支撑的组合钢板剪力墙的平面外刚度很大，能够有效控制运输、安装以及使用工程中的平面外变形，保持钢板的稳固安全。

[0027] 本发明提出的带拉力支撑的组合钢板剪力墙是对传统的平钢板剪力墙的改进，将预应力结构应用其中，采用主动的控制方式来控制钢板的平面外稳定，改善了传统钢板剪力墙易屈曲的缺陷，提高了钢板剪力墙的抗侧能力。而且本发明的所有构件都可以在工厂进行加工和安装，然后运至工地进行装配，节省人力物力，降低造价。

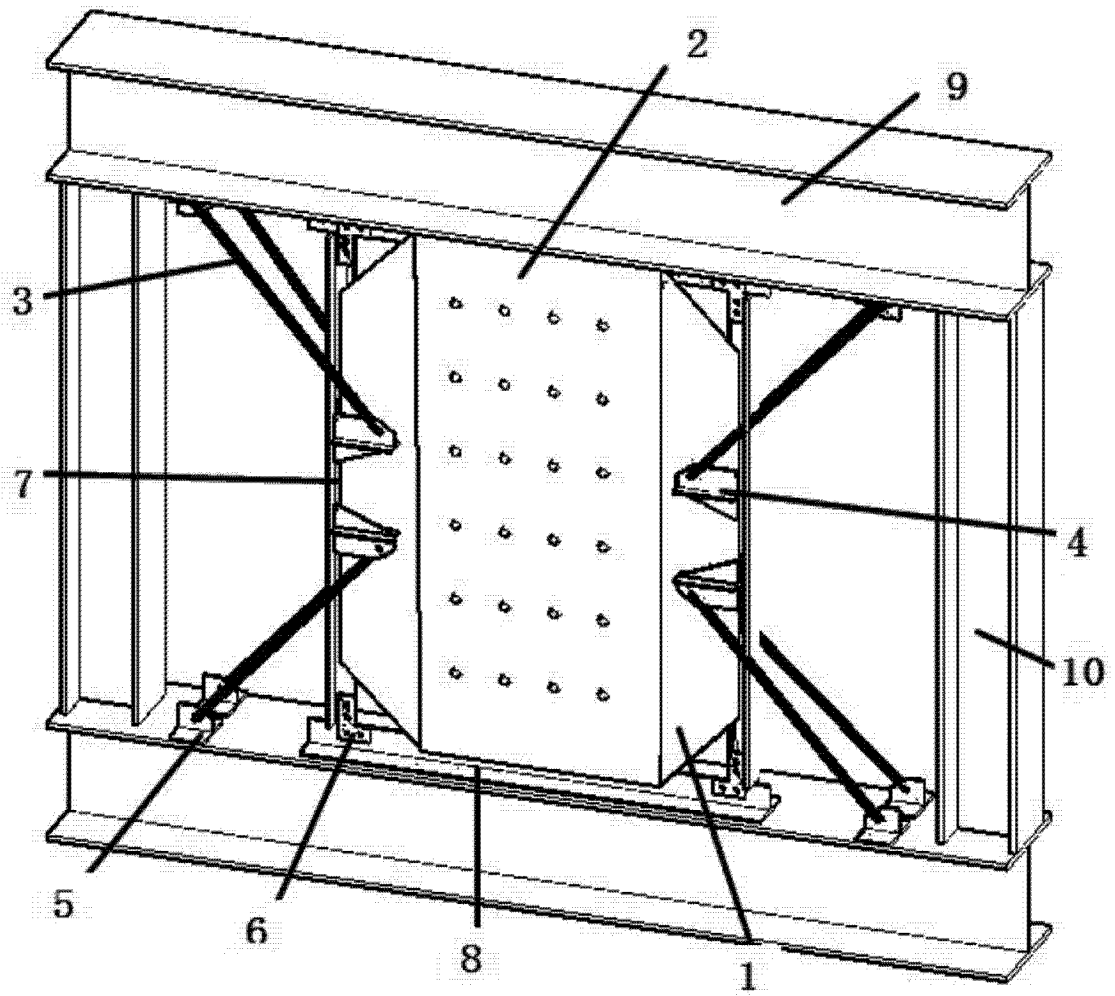


图 1

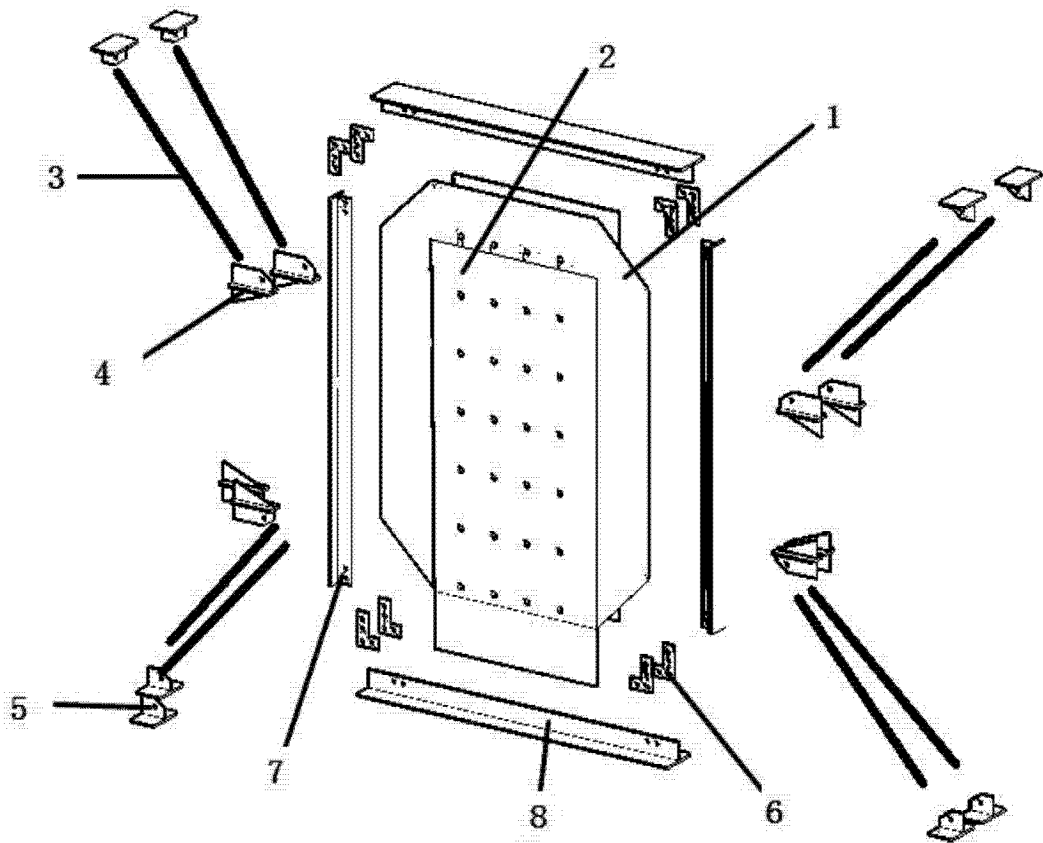


图 2