



(12) 实用新型专利

(10) 授权公告号 CN 202407549 U

(45) 授权公告日 2012. 09. 05

(21) 申请号 201220013555. 6

(22) 申请日 2012. 01. 13

(73) 专利权人 刘哲

地址 450000 河南省郑州市金水区纬一路 3
号院 4 号楼 6 号

(72) 发明人 刘哲

(51) Int. Cl.

A45C 11/24 (2006. 01)

A45C 13/02 (2006. 01)

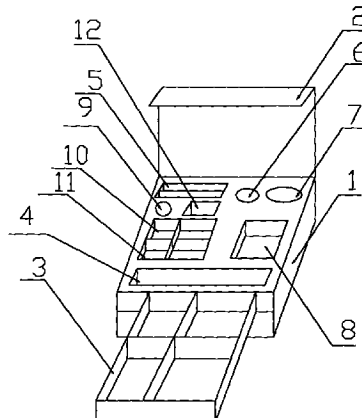
权利要求书 1 页 说明书 2 页 附图 1 页

(54) 实用新型名称

储放财务用具盒

(57) 摘要

本实用新型涉及一种储放财务用具盒,包括盒体、盒盖、盒盖铰接在盒体上面,盒体分为上下两层,其特征在于:盒体的上层内设置有笔槽、尺槽、印章槽、印泥槽、计算器槽、胶水槽、橡皮槽、曲别针槽和大头针槽,盒体的下层设置有抽屉。本实用新型结构简单,将各种财务办公用具集中在一起存放,使用、携带方便,减轻财务人员的繁琐工作量,提高了财务人员的办公效率。



1. 一种储放财务用具盒,包括盒体、盒盖、盒盖铰接在盒体上面,盒体分为上下两层,其特征在于:盒体的上层内设置有笔槽、尺槽、印章槽、印泥槽、计器算槽、胶水槽、橡皮槽、曲别针槽和大头针槽,盒体的下层设置有抽屉。

2. 根据权利要求1所述的储放财务用具盒,其特征在于:所述笔槽、尺槽、印章槽、印泥槽、计器算槽、胶水槽、橡皮槽、曲别针槽和大头针槽为各自独立的箱体,各个箱体相互拼接在一起。

3. 根据权利要求1所述的储放财务用具盒,其特征在于:所述笔槽、尺槽、印章槽、印泥槽、计器算槽、胶水槽、橡皮槽、曲别针槽和大头针槽是由隔板分割而成,隔板是卡接在盒体内。

4. 根据权利要求1所述的储放财务用具盒,其特征在于:所述抽屉内至少分割成两个单元格,所述曲别针槽和大头针槽底部设置有磁铁。

储放财务用具盒

一、技术领域

[0001] 本实用新型涉及一种财务办公用品,特别是涉及一种储放财务用具盒。

二、背景技术

[0002] 目前,财务人员在办理财务手续过程中,会需要用到多种办公用品,常用的是笔、橡皮、尺子、曲别针、胶水、印章、计算器等,这些办公物品一般没有固定的存放位置,放置的很乱,使用时需要分别寻找,这样给财务人员的日常办公带来很多不便,浪费了时间,降低了工作效率。财务人员出外办公有时需要携带这些办公用品,单独携带不方便,容易遗失,这给财务人员的工作带来很大不便。

三、发明内容

[0003] 本实用新型为了解决上述问题,提供了一种结构简单的储放财务用具盒,包括盒体、盒盖、盒盖铰接在盒体上面,盒体分为上下两层,其特征在于:盒体的上层内设置有笔槽、尺槽、印章槽、印泥槽、计算器槽、胶水槽、橡皮槽、曲别针槽和大头针槽,盒体的下层设置有抽屉。

[0004] 所述笔槽、尺槽、印章槽、印泥槽、计算器槽、胶水槽、橡皮槽、曲别针槽和大头针槽为各自独立的箱体,各个箱体相互拥挤在一起。将各个槽设计成独立的箱体,便于拆卸各个槽体,在调整槽的空间大小和根据需要增减槽的数量时,操作方便。

[0005] 所述笔槽、尺槽、印章槽、印泥槽、计算器槽、胶水槽、橡皮槽、曲别针槽和大头针槽是由隔板分割而成,隔板是卡接在盒体内。各个槽由分隔板分割而成,可以根据需要增减槽的数量,调整槽的空间大小。所述抽屉内至少分割成两个单元格,所述曲别针槽和大头针槽底部设置有磁铁。

[0006] 本实用新型的有益效果,通过在盒体内设置印章槽、笔槽等各种财务用具存放槽的形式,将各种财务用具集中在一起存放、管理,使用时可以方便拿取,避免了财务用具放置凌乱、因寻找而浪费时间的问题,同时外出携带方便,不易丢失,管理方便,提高了财务人员的工作效率,减轻财务人员的繁琐工作量。

四、附图说明

[0007] 图1是本实用新型的结构示意图。

五、具体实施方式

[0008] 实施方式,参照图1,图中的储放财务用具盒,包括盒体1、盒盖2、盒盖2铰接在盒体1上面,盒体1分为上下两层,盒体1的上层内设置有笔槽4、尺槽5、印章槽6、印泥槽7、计算器槽8、胶水槽9、橡皮槽12、曲别针槽10和大头针槽11,盒体1的下层设置有抽屉3。笔槽4用于盛放书写笔,尺槽5用于盛放尺子,印章槽6用于盛放财务印章,印泥槽7内置放印泥,计算器槽8用于盛放计算器,胶水槽9用于盛放胶水,橡皮槽12用于盛放橡皮,曲别

针槽 10 和大头针槽 11 分别用于盛放曲别针和大头针。抽屉 3 可以盛放记账凭证及杂物。曲别针槽 10 和大头针槽 11 底部设置磁铁,可以放在大头针和曲别针的散落。本实用新型结构简单,将各种财务办公用具集中在一起存放,使用、携带方便,减轻财务人员的繁琐工作量,提高了财务人员的办公效率。

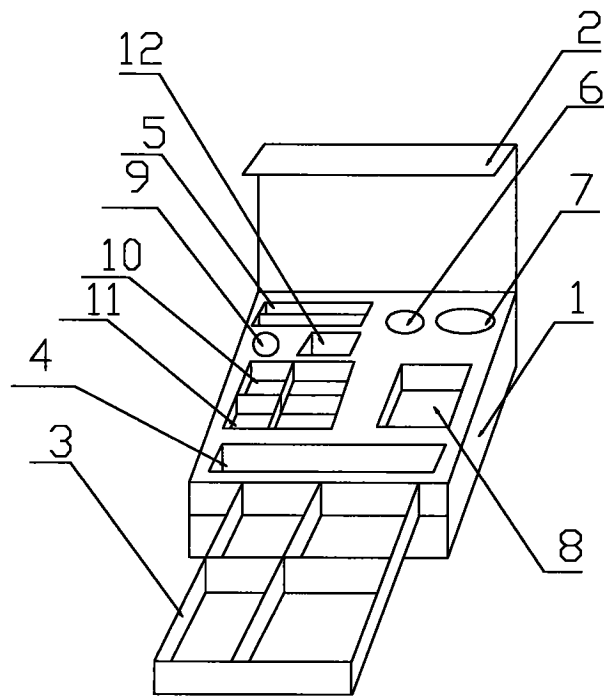


图 1