

(19)日本国特許庁(JP)

(12)特許公報(B2)

(11)特許番号
特許第7124591号
(P7124591)

(45)発行日 令和4年8月24日(2022.8.24)

(24)登録日 令和4年8月16日(2022.8.16)

(51)国際特許分類

F I

F 2 2 D 1/18 (2006.01) F 2 2 D 1/18
F 2 2 B 27/16 (2006.01) F 2 2 B 27/16
F 2 2 D 1/20 (2006.01) F 2 2 D 1/20
F 2 2 D 5/00 (2006.01) F 2 2 D 5/00 B
F 2 2 D 5/26 (2006.01) F 2 2 D 5/26 Z

請求項の数 6 (全17頁)

(21)出願番号 特願2018-176384(P2018-176384)
(22)出願日 平成30年9月20日(2018.9.20)
(65)公開番号 特開2020-46140(P2020-46140A)
(43)公開日 令和2年3月26日(2020.3.26)
審査請求日 令和3年7月19日(2021.7.19)

(73)特許権者 000175272
三浦工業株式会社
愛媛県松山市堀江町7番地
(74)代理人 100126000
弁理士 岩池 満
(74)代理人 100145713
弁理士 加藤 竜太
(72)発明者 大下 悟
愛媛県松山市堀江町7番地 三浦工業株
式会社内
審査官 河野 俊二

最終頁に続く

(54)【発明の名称】 蒸気発生装置

(57)【特許請求の範囲】

【請求項1】

熱源流体を流通させるチューブ、及び前記チューブにボイラ水を噴霧する噴霧ノズルが容器内部に配置された蒸発器と、

前記蒸発器の下方に配置され、ボイラ水が貯留される水ヘッダと、
前記水ヘッダ内のボイラ水を前記噴霧ノズルに供給する水噴霧ラインと、
前記水噴霧ラインに設けられる水噴霧ポンプと、
前記水ヘッダからボイラ水を排出するブローラインと、
前記ブローラインに設けられたブロー弁と、
前記チューブに熱源流体を供給する熱源流体供給ラインと、
前記チューブを流通した熱源流体を排出する熱源流体排出ラインと、
前記水ヘッダに補給水を供給する補給水ラインと、
前記補給水ラインに設けられる補給水ポンプと、
前記熱源流体排出ラインを流通する熱源流体と前記補給水ラインを流通する補給水との間で熱交換を行う熱交換器と、

前記補給水ラインを流通する補給水の流量を検出する流量検出手段と、

前記流量検出手段の検出流量が予め設定された最低流量を下回らないように補給水の流量を制御する制御手段と、を備え、
前記最低流量は、前記熱交換器において100 を超える熱源流体との間で熱交換を行った場合でも、熱交換後の補給水の温度が100 未満となる流量に設定される蒸気発生装

置。

【請求項 2】

前記水ヘッダの水位を検出する水位検出手段を更に備え、

前記制御手段は、

前記水位検出手段の検出水位が第 1 設定水位未満の場合に、前記最低流量よりも大きい第 1 設定流量で補給水が供給されるように補給水の流量を制御し、

前記水位検出手段の検出水位が前記第 1 設定水位以上の場合に、前記第 1 設定流量よりも小さくかつ前記最低流量よりも大きい第 2 設定流量で補給水が供給されるように補給水の流量を制御し、

前記水位検出手段の検出水位が前記第 1 設定水位よりも高い第 2 設定水位以上の場合に、前記ブロー弁を開放させる請求項 1 に記載の蒸気発生装置。

10

【請求項 3】

前記水ヘッダの水位を検出する水位検出手段を更に備え、

前記制御手段は、

前記最低流量を下回らない範囲で、前記水位検出手段の検出水位が予め設定された目標水位になるように補給水の流量を制御し、

前記流量検出手段の検出流量が前記最低流量となった場合、前記ブロー弁を開放させる請求項 1 に記載の蒸気発生装置。

【請求項 4】

熱源流体を流通させるチューブ、及び前記チューブにボイラ水を噴霧する噴霧ノズルが容器内部に配置された蒸発器と、

20

前記蒸発器の下方に配置され、ボイラ水が貯留される水ヘッダと、

前記水ヘッダ内のボイラ水を前記噴霧ノズルに供給する水噴霧ラインと、

前記水噴霧ラインに設けられる水噴霧ポンプと、

前記水ヘッダからボイラ水を排出するブローラインと、

前記ブローラインに設けられたブロー弁と、

前記チューブに熱源流体を供給する熱源流体供給ラインと、

前記チューブを流通した熱源流体を排出する熱源流体排出ラインと、

前記水ヘッダに補給水を供給する補給水ラインと、

前記補給水ラインに設けられる補給水ポンプと、

30

前記熱源流体排出ラインを流通する熱源流体と前記補給水ラインを流通する補給水との間で熱交換を行う熱交換器と、

前記熱交換器から流出する補給水の温度を検出する補給水温度検出手段と、

前記熱交換器の内部を流通する補給水の圧力を調整する圧力調整手段であって、前記熱交換器の二次側に配置された比例制御可能なバルブと、

前記熱交換器を流通する補給水の圧力が、前記補給水温度検出手段の検出温度における飽和蒸気圧を超えるように前記バルブの開度を制御する制御手段と、を備える蒸気発生装置。

【請求項 5】

前記熱交換器を流通する補給水の圧力を検出する圧力検出手段を備え、

40

前記制御手段は、前記圧力検出手段の検出圧力が、前記補給水温度検出手段の検出温度における飽和蒸気圧を超えるように前記バルブの開度を制御する請求項 4 に記載の蒸気発生装置。

【請求項 6】

ボイラ水の温度を検出するボイラ水温度検出手段と、

前記蒸発器の内部の圧力を検出する内圧検出手段と、

補給水の温度を検出する補給水温度検出手段と、

前記水ヘッダの水位を検出する水位検出手段と、

を更に備え、

前記制御手段は、

50

前記蒸気発生装置の起動が停止されている場合に、該蒸気発生装置を凍結防止モードで運転させる凍結防止制御部を更に備え、

前記凍結防止制御部は、

(i) 前記補給水温度検出手段の検出温度が予め設定された下限温度以下の場合、又は前記水位検出手段の検出水位が予め設定された下限水位未満の場合に前記補給水ポンプを駆動させ、

(i i) 前記水位検出手段の検出水位が前記下限水位以上、かつ前記ボイラ水温度検出手段の検出温度が前記下限温度以下、かつ前記内圧検出手段の検出圧力が予め設定された下限圧力以下の場合に、前記水噴霧ポンプを駆動させ、

(i i i) 前記水位検出手段の検出水位が前記下限水位よりも高い上限水位以上の場合に前記ブロー弁を開放させる請求項 1 又は 4 に記載の蒸気発生装置。

10

【発明の詳細な説明】

【技術分野】

【0001】

本発明は、蒸気発生装置に関する。

【背景技術】

【0002】

従来、蒸気発生装置として、工場等で発生する廃熱のエネルギーを効率よく回収することを可能にするために、燃料を用いずに蒸気を発生させることができるエネルギー効率の高い蒸気発生装置が提案されている。

20

【0003】

例えば、特許文献 1 には、比較的低い温度の温水を熱源として蒸気を発生させることができる蒸気発生装置として、圧力容器と、その内部を貫通するように配置される複数のチューブとを備えるシェルアンドチューブ型の蒸発器を備える蒸気発生装置が提案されている。シェルアンドチューブ型の蒸発器によれば、例えば、ガスエンジンのジャケット冷却水(約 91)を熱源としてチューブに流通させると共に、圧力容器の内部において、約 82 の水をチューブに噴霧することによって、ガスエンジンによって発電機を駆動させるのと同時に蒸気を発生させることが可能となる。この場合、チューブ表面に薄い液膜を形成させることで、チューブ内を流通する熱源と、噴霧される水の温度との差が約 9 と比較的小さくても、蒸気を発生させることができる。

30

また、このような蒸気発生装置は、蒸発器で熱利用後のジャケット冷却水と、蒸発器に供給前の補給水との間で熱交換を行って補給水を予熱する熱交換器を備えることで、熱源であるジャケット冷却水の保有する廃熱をより効率よく利用している。

【先行技術文献】

【特許文献】

【0004】

【文献】特開 2014 - 62663 号公報

【発明の概要】

【発明が解決しようとする課題】

【0005】

40

ところで、蒸気発生装置が用いられる工場等においては、熱源として 100 を超えるジャケット冷却水が発生する場合がある。このような場合、蒸発器で熱利用後のジャケット冷却水は、依然として 100 を超えた状態で熱交換器に導入される。すると、熱交換器の内部で補給水が過熱されて沸騰してしまう場合がある。熱交換器の内部で補給水が沸騰してしまうと、熱交換器の伝熱面で濡れ乾きが発生したり、補給水に含まれる腐食性イオン(塩化物イオン等)の局所的な濃縮が生じたりする。伝熱面の濡れ乾きは、温度疲労による破損を招くおそれがある。一方、腐食性イオンの局所的な濃縮は、腐食による破損を招くおそれがある。特に、熱伝導効率の高いプレート式等の熱交換器を用いた場合、熱交換器の内部で補給水の沸騰が生じやすくなる。

【0006】

50

従って、本発明は、補給水を予熱する熱交換器の内部において、補給水の沸騰を防止することができる蒸気発生装置を提供することを目的とする。

【課題を解決するための手段】

【0007】

本発明は、熱源流体を流通させるチューブ、及び前記チューブにボイラ水を噴霧する噴霧ノズルが容器内部に配置された蒸発器と、前記蒸発器の下方に配置され、ボイラ水が貯留される水ヘッドと、前記水ヘッド内のボイラ水を前記噴霧ノズルに供給する水噴霧ラインと、前記水噴霧ラインに設けられる水噴霧ポンプと、前記水ヘッドからボイラ水を排出するブローラインと、前記ブローラインに設けられたブロー弁と、前記チューブに熱源流体を供給する熱源流体供給ラインと、前記チューブを流通した熱源流体を排出する熱源流体排出ラインと、前記水ヘッドに補給水を供給する補給水ラインと、前記補給水ラインに設けられる補給水ポンプと、前記熱源流体排出ラインを流通する熱源流体と前記補給水ラインを流通する補給水との間で熱交換を行う熱交換器と、前記補給水ラインを流通する補給水の流量を検出する流量検出手段と、前記流量検出手段の検出流量が予め設定された最低流量を下回らないように補給水の流量を制御する制御手段と、を備え、前記最低流量は、前記熱交換器において100 を超える熱源流体との間で熱交換を行った場合でも、熱交換後の補給水の温度が100 未満となる流量に設定される蒸気発生装置に関する。

10

【0008】

また、蒸気発生装置は、前記水ヘッドの水位を検出する水位検出手段を更に備え、前記制御手段は、前記水位検出手段の検出水位が第1設定水位未満の場合に、前記最低流量よりも大きい第1設定流量で補給水が供給されるように補給水の流量を制御し、前記水位検出手段の検出水位が前記第1設定水位以上の場合に、前記第1設定流量よりも小さくかつ前記最低流量よりも大きい第2設定流量で補給水が供給されるように補給水の流量を制御し、前記水位検出手段の検出水位が前記第1設定水位よりも高い第2設定水位以上の場合に、前記ブロー弁を開放させることが好ましい。

20

【0009】

また、蒸気発生装置は、前記水ヘッドの水位を検出する水位検出手段を更に備え、前記制御手段は、前記最低流量を下回らない範囲で、前記水位検出手段の検出水位が予め設定された目標水位になるように補給水の流量を制御し、前記流量検出手段の検出流量が前記最低流量となった場合、前記ブロー弁を開放させることが好ましい。

30

【0010】

また、本発明は、熱源流体を流通させるチューブ、及び前記チューブにボイラ水を噴霧する噴霧ノズルが容器内部に配置された蒸発器と、前記蒸発器の下方に配置され、ボイラ水が貯留される水ヘッドと、前記水ヘッド内のボイラ水を前記噴霧ノズルに供給する水噴霧ラインと、前記水噴霧ラインに設けられる水噴霧ポンプと、前記水ヘッドからボイラ水を排出するブローラインと、前記ブローラインに設けられたブロー弁と、前記チューブに熱源流体を供給する熱源流体供給ラインと、前記チューブを流通した熱源流体を排出する熱源流体排出ラインと、前記水ヘッドに補給水を供給する補給水ラインと、前記補給水ラインに設けられる補給水ポンプと、前記熱源流体排出ラインを流通する熱源流体と前記補給水ラインを流通する補給水との間で熱交換を行う熱交換器と、前記熱交換器から流出する補給水の温度を検出する補給水温度検出手段と、前記熱交換器の内部を流通する補給水の圧力を調整する圧力調整手段であって、前記熱交換器の二次側に配置された比例制御可能なバルブと、前記熱交換器を流通する補給水の圧力が、前記補給水温度検出手段の検出温度における飽和蒸気圧を超えるように前記バルブの開度を制御する制御手段と、を備える蒸気発生装置に関する。

40

【0011】

また、蒸気発生装置は、前記熱交換器を流通する補給水の圧力を検出する圧力検出手段を備え、前記制御手段は、前記圧力検出手段の検出圧力が、前記補給水温度検出手段の検出温度における飽和蒸気圧を超えるように前記バルブの開度を制御することが好ましい。

【0012】

50

また、蒸気発生装置は、ボイラ水の温度を検出するボイラ水温度検出手段と、前記蒸発器の内部の圧力を検出する内圧検出手段と、補給水の温度を検出する補給水温度検出手段と、を更に備え、前記制御手段は、前記蒸気発生装置の起動が停止されている場合に、該蒸気発生装置を凍結防止モードで運転させる凍結防止制御部を更に備え、前記凍結防止制御部は、(i) 前記補給水温度検出手段の検出温度が予め設定された下限温度以下の場合、又は前記水位検出手段の検出水位が予め設定された下限水位未満の場合に前記補給水ポンプを駆動させ、(i i) 前記水位検出手段の検出水位が前記下限水位以上、かつ前記ボイラ水温度検出手段の検出温度が前記下限温度以下、かつ前記内圧検出手段の検出圧力が予め設定された下限圧力以下の場合に、前記水噴霧ポンプを駆動させ、(i i i) 前記水位検出手段の検出水位が前記下限水位よりも高い上限水位以上の場合に前記ブロー弁を開放させることが好ましい。

10

【発明の効果】

【 0 0 1 3 】

本発明の蒸気発生装置によれば、補給水を予熱する熱交換器の内部において、補給水の沸騰を防止することができる。

【図面の簡単な説明】

【 0 0 1 4 】

【図 1】本発明の第 1 実施形態に係る蒸気発生装置の構成を示す図である。

【図 2】第 1 実施形態に係る複数の蒸発タンクからなる缶体部を示す斜視図である。

【図 3】第 1 実施形態に係る蒸発タンクの幅方向断面図であり、図 2 の X - X 線断面を示す図である。

20

【図 4】第 1 実施形態に係る蒸発タンクの奥行き方向断面図であり、図 2 の Y - Y 線断面を示す図である。

【図 5】本発明の第 2 実施形態に係る蒸気発生装置の構成を示す図である。

【図 6】本発明の第 3 実施形態に係る蒸気発生装置の構成を示す図である。

【発明を実施するための形態】

【 0 0 1 5 】

以下、本発明の好ましい各実施形態について図面を参照しながら説明する。

【 0 0 1 6 】

[第 1 実施形態]

図 1 は、本発明の第 1 実施形態に係る蒸気発生装置の全体構成を示す図である。

第 1 実施形態の蒸気発生装置 1 は、工場等において発生する廃温水等の熱源流体を利用して低圧の蒸気を発生させる。

30

【 0 0 1 7 】

蒸気発生装置 1 は、図 1 ~ 図 3 に示すように、缶体部 2 と、缶体部 2 に設けられる蒸気導出部 2 4 と、缶体部 2 の内部に配置されるチューブ群 1 0 0 及び噴霧ノズル 2 3 と、制御手段としての制御装置 9 0 と、を備える。また、蒸気発生装置 1 は、熱源流体供給ライン L 1 と、熱源流体排出ライン L 2 と、蒸気導出ライン L 3 と、水噴霧ライン L 4 と、ブローラインとしての連続ブローライン L 5 及び濃縮ブローライン L 6 と、補給水ライン L 7 と、バイパスライン L 8 と、熱交換器としての給水熱交換器 3 と、を備える。「ライン」とは、流路、経路、管路等の流体の流通が可能なラインの総称である。

40

【 0 0 1 8 】

缶体部 2 は、蒸発器としての複数の蒸発タンク 2 1 と、1 つの水ヘッダ 2 2 と、水位センサ 2 7 と、を備える。複数の蒸発タンク 2 1 は、圧力容器により構成され、それぞれ、蒸気を発生させる。

水ヘッダ 2 2 は、複数の蒸発タンク 2 1 の下方に配置される。水ヘッダ 2 2 は、蒸発タンク 2 1 に供給されるボイラ水を貯留する。また、水ヘッダ 2 2 には、蒸発タンク 2 1 の内部で蒸気にならなかったボイラ水が回収される。

【 0 0 1 9 】

水位センサ 2 7 は、水ヘッダ 2 2 に貯留されるボイラ水の水位を検出する水位検出手段

50

である。本実施形態では、水位センサ 27 は、筒状の本体 271 と、この本体 271 の内部に配置される複数の電極棒 272 と、を備えるレベルスイッチとして構成されている。本体 271 は、水ヘッダ 22 と同じ位の高さの位置に配置される。本体 271 の下端部は、後述の水噴霧ライン L4 を介して水ヘッダ 22 の下端部に接続される。また、本体 271 の上端部は、後述の蒸気導出ライン L3 に接続される。これにより、筒状の本体 271 の内部の水位は、水ヘッダ 22 のボイラ水の水位と等しくなる。本実施形態では、水位センサ 27 は、長さの異なる 3 本の電極棒 272L, 272M, 272H を備える。

【0020】

蒸気導出部 24 は、複数の蒸発タンク 21 それぞれの上部に設けられる。この蒸気導出部 24 は、蒸発タンク 21 で発生した蒸気を導出する。

10

【0021】

チューブ群 100 は、複数のチューブ 101 により構成される。チューブ群 100 を構成する複数のチューブ 101 は、蒸発タンク 21 の内部に水平方向に延びて配置される。これらのチューブ 101 の内部には、熱源流体としての温水が流通する。

【0022】

噴霧ノズル 23 は、チューブ群 100 の上方に配置される。この噴霧ノズル 23 は、チューブ群 100 に向けてボイラ水を噴霧する。

以上の缶体部 2、蒸気導出部 24、チューブ群 100 及び噴霧ノズル 23 の具体的な構成については、後述する。

【0023】

熱源流体供給ライン L1 は、チューブ群 100 に熱源流体としての温水を供給する。熱源流体供給ライン L1 の上流側は、温水を供給する廃熱源に接続される。熱源流体供給ライン L1 の下流側は、チューブ群 100 を構成する複数のチューブ 101 うちの一部のチューブ 101 の一端側に接続される。

20

【0024】

熱源流体排出ライン L2 は、チューブ群 100 を流通し、熱源として利用された温水を外部に排出する。熱源流体排出ライン L2 の上流側は、チューブ群 100 を構成する複数のチューブ 101 うちの一部のチューブ 101 の他端側に接続される。

【0025】

蒸気導出ライン L3 は、蒸発タンク 21 において発生した蒸気を導出する。蒸気導出ライン L3 の上流側は、蒸気導出部 24 に接続される。蒸気導出ライン L3 の下流側は、エゼクタや蒸気圧縮機等（図示せず）に接続される。蒸気導出ライン L3 には、内圧検出手段としての蒸気圧センサ 31 が配置される。蒸気圧センサ 31 は、蒸気導出ライン L3 の内部の蒸気圧を検出することで、蒸発タンク 21 の内部の圧力を検出できる。

30

【0026】

水噴霧ライン L4 は、水ヘッダ 22 と、噴霧ノズル 23 とを接続し、水ヘッダ 22 に貯留されたボイラ水を、噴霧ノズル 23 に供給する。水噴霧ライン L4 には、水噴霧ポンプ 41 及びボイラ水温度検出手段としてのボイラ水温度センサ 42 が配置されている。

水噴霧ポンプ 41 は、水ヘッダ 22 に貯留されたボイラ水を噴霧ノズル 23 まで汲み上げる。ボイラ水温度センサ 42 は、水噴霧ライン L4 を流通するボイラ水の温度を検出する。

40

【0027】

連続ブローライン L5 及び濃縮ブローライン L6 は、水噴霧ライン L4 から分岐する。連続ブローライン L5 及び濃縮ブローライン L6 は、水ヘッダ 22 に貯留されたボイラ水の一部を排水する。連続ブローライン L5 及び濃縮ブローライン L6 には、それぞれブロー弁 51 及びブロー弁 61 が配置される。本実施形態では、ブロー弁 51 及びブロー弁 61 は、電磁弁により構成される。

【0028】

補給水ライン L7 は、水ヘッダ 22 と、補給水を貯留している補給水タンク等（図示せず）と、を接続する。補給水ライン L7 は、水ヘッダ 22 に補給水を供給する。この補給

50

水ライン L 7 には、補給水ポンプ 7 1、逆止弁 7 2、流量検出手段としての補給水流量センサ 7 3 及び補給水温度検出手段としての補給水温度センサ 7 4 が配置される。

補給水ポンプ 7 1 は、補給水タンク等から供給された補給水を昇圧して水ヘッド 2 2 の内部に供給する。逆止弁 7 2 は、補給水ライン L 7 の上流側への補給水の逆流を遮断すると共に、所定の圧力以上の水圧を受けた場合に補給水ライン L 7 による水ヘッド 2 2 への補給水の供給を許容する。

補給水流量センサ 7 3 は、補給水ポンプ 7 1 と逆止弁 7 2 との間に配置され、補給水ライン L 7 を流通する補給水の流量を検出する。

補給水温度センサ 7 4 は、補給水ライン L 7 における給水熱交換器 3 の入口近傍に配置され、給水熱交換器 3 に導入される補給水の温度を検出する。

10

【 0 0 2 9 】

バイパスライン L 8 は、熱源流体供給ライン L 1 と熱源流体排出ライン L 2 とを接続し、熱源流体供給ライン L 1 を流通する温水を、チューブ群 1 0 0 を介さずに熱源流体排出ライン L 2 にバイパスさせる。バイパスライン L 8 と熱源流体供給ライン L 1 との接続部分には、三方弁 8 1 が配置される。三方弁 8 1 は、熱源流体供給ライン L 1 を流通する温水の流路を、チューブ群 1 0 0 側又はバイパスライン L 8 側に切り替える。

【 0 0 3 0 】

給水熱交換器 3 は、熱源流体排出ライン L 2 を流通する温水と補給水ライン L 7 を流通する補給水との間で熱交換を行う。これにより、水ヘッド 2 2 に供給される補給水は、熱源流体排出ライン L 2 を流通する温水により予熱される。本実施形態では、給水熱交換器 3 は、プレート式熱交換器により構成される。

20

【 0 0 3 1 】

制御装置 9 0 は、記憶部及び制御部を備える。制御装置 9 0 は、記憶部に記憶された情報及び各種センサにより検出された情報に基いて各種弁等を制御することで蒸気発生装置 1 の動作を制御する。制御装置 9 0 による蒸気発生装置 1 の制御の詳細については、後述する。

【 0 0 3 2 】

次に、缶体部 2、蒸気導出部 2 4、チューブ群 1 0 0 及び噴霧ノズル 2 3 の構成につき、図 2 ~ 図 4 を参照しながら説明する。

図 2 は、第 1 実施形態の缶体部 2 を示す斜視図である。図 3 は、図 2 の X - X 線断面図において 1 つの蒸発タンク 2 1 を示した図である。図 4 は、図 2 の Y - Y 線断面図であり、1 つの蒸発タンク 2 1 を示した図である。

30

【 0 0 3 3 】

本実施形態では、缶体部 2 は、4 つの蒸発タンク（蒸発器）2 1 と、1 つの水ヘッド 2 2 と、を備える。

蒸発タンク 2 1 は、図 2 及び図 3 に示すように、高さ方向 H D の長さ（高さ）及び幅方向 W D の長さ（幅）が奥行き方向 L D の長さ（奥行き）よりも短い直方体形状に形成される。複数の蒸発タンク 2 1 は、幅方向 W D に連結される。

【 0 0 3 4 】

水ヘッド 2 2 は、蒸発タンク 2 1 の奥行き方向 L D の中央領域の下方に配置される。本実施形態では、水ヘッド 2 2 は、複数の蒸発タンク 2 1 の幅方向 W D に亘って延びる円筒形状に形成される。

40

【 0 0 3 5 】

以上の蒸発タンク 2 1 と水ヘッド 2 2 とは、複数の配管 2 6 を介して接続される。より具体的には、複数の配管 2 6 の上端部は、それぞれ、複数の蒸発タンク 2 1 の下面に接続される。また、複数の配管 2 6 の下端部は、水ヘッド 2 2 の周面の上部に接続される。

【 0 0 3 6 】

蒸気導出部 2 4 は、蒸発タンク 2 1 の幅方向 W D の中央領域で、かつ、蒸発タンク 2 1 の奥行き方向 L D の中央領域に設けられている。

【 0 0 3 7 】

50

チューブ群 100 は、複数のチューブユニット 110 からなる。そして、複数のチューブユニット 110 は、それぞれ、蒸発タンク 21 の奥行き方向 LD に延びると共に、複数段複数列に配列された複数のチューブ 101 により構成される。

【0038】

チューブユニット 110 は、上段に配置される上段ユニット 110 a と、上段ユニット 110 a の下方に配置される下段ユニット 110 b と、を含む。本実施形態では、チューブ群 100 は、3 つの上段ユニット 110 a と、3 つの下段ユニット 110 b と、を有する。

また、図 4 に示すように、複数のチューブユニット 110 のうちの隣り合う 2 つのチューブユニット 110 (本実施形態では、上段ユニット 110 a と、この上段ユニット 110 a の下方に位置する下段ユニット 110 b) は、複数のチューブ 101 が U 字状に湾曲された U 字管により構成される連結チューブユニットとなっている。本実施形態では、チューブ群 100 は、3 組の連結チューブユニットにより構成される。

10

【0039】

次に、チューブ群 100 における温水の流れについて説明する。本実施形態では、チューブ群 100 は、3 組の連結チューブユニットにより構成される。そして、チューブ群 100 と蒸発タンク 21 とは、U 字に形成されたチューブ 101 の両端部 (つまり、U 字部分とは反対側の端部) において、接合される。具体的には、チューブ 101 の先端部を蒸発タンク 21 の端板 (管板) の管穴に挿入して、シール溶接により漏れ止めする。

また、蒸発タンク 21 におけるチューブ 101 が接合された側の端部には、熱源流体供給ライン L1 及び熱源流体排出ライン L2 が接続されるケース体 25 が設けられる。このケース体 25 は、チューブユニット 110 に対する分配ヘッダ又は集合ヘッダとして機能する。

20

【0040】

熱源流体供給ライン L1 から供給される温水は、このケース体 25 を経由してチューブ群 100 に導入され、また、チューブ群 100 を流れた温水は、ケース体 25 を経由して熱源流体排出ライン L2 から排出される。

ケース体 25 の内部には、上段ユニット 110 a と下段ユニット 110 b とを区画する仕切りが設けられる。また、下段ユニット 110 b においては、熱源流体供給ライン L1 から温水が導入される下段ユニット 110 b と、その他の 2 つの下段ユニット 110 b とを区画する仕切りが設けられる。更に、上段ユニット 110 a においては、熱源流体排出ライン L2 に接続される上段ユニット 110 a と、その他の 2 つの上段ユニット 110 a とを区画する仕切りが設けられる。

30

【0041】

熱源流体供給ライン L1 から供給された温水は、図 2 に示すように、ケース体 25 を通じて 3 つの下段ユニット 110 b のうちの 1 つの下段ユニット 110 b (本実施形態では、図 2 及び図 3 に示す最も右側の下段ユニット 110 b) に導入される。そして、下段ユニット 110 b に導入された温水は、下段ユニット 110 b を奥行き方向 LD 奥側に流れた後、この下段ユニット 110 b と連結チューブユニットを構成する上段ユニット 110 a を手前側に流れる。上段ユニット 110 a を流れた温水は、次いで、ケース体 25 を経由して隣り合う上段ユニット 110 a (図 2 及び図 3 に示す中央の上段ユニット 110 a) に導入される。そして、中央の上段ユニット 110 a を流れた温水は、中央の下段ユニット 110 b を流れ、再びケース体 25 を経由して中央の下段ユニット 110 b に隣り合う下段ユニット 110 b (図 2 及び図 3 に示す最も左側の下段ユニット 110 b) に導入される。そして、温水は、最も左側の下段ユニット 110 b 及び上段ユニット 110 a を流れた後、ケース体 25 及び熱源流体排出ライン L2 を通じて排出される。

40

【0042】

噴霧ノズル 23 は、蒸発タンク 21 の幅方向 WD の中央領域に、蒸発タンク 21 の奥行き方向 LD に所定の間隔をあけて複数配置されている。本実施形態においては、噴霧ノズル 23 は、蒸気導出部 24 の奥側及び手前側に 2 つ配置されている。噴霧ノズル 23 の噴

50

霧角は広角であり180°に近い。

【0043】

本実施形態の蒸気発生装置1は、次のように動作する。

まず、廃熱源から熱源となる温水が、熱源流体供給ラインL1を通じてチューブ群100(チューブ101)に供給される。チューブ群100に供給された温水は、蒸発タンク21の内部を流通する。

一方、蒸発タンク21の内部においては、噴霧ノズル23からチューブ群100に向けて、ボイラ水が噴霧される。また、蒸発タンク21の内部は、負圧(例えば、-0.043MPaG)に維持されている。これにより、チューブ101を流通する温水は、噴霧されたボイラ水によって熱を奪われて降温し、熱源流体排出ラインL2を通じて排出される。

10

【0044】

また、温水が流通するチューブ101には、噴霧ノズル23からボイラ水が噴霧されることで、表面に薄い液膜が形成される。このように、負圧に維持された状態において、チューブ101の表面に薄い液膜が形成されることによって、チューブ101内を流通する温水と、噴霧ノズル23によって噴霧されるボイラ水との温度差が比較的小さい場合であっても効率的に蒸気を発生させることが可能になる。

【0045】

蒸発タンク21の内部で発生した蒸気は、蒸気導出部24から導出され、蒸気導出ラインL3を通じてエゼクタや蒸気圧縮機等に供給される。

蒸発タンク21の内部で蒸気にならなかったボイラ水は、水ヘッダ22に貯留される。水ヘッダ22に貯留されたボイラ水は、水噴霧ラインL4を通じて、水噴霧ポンプ41によって噴霧ノズル23まで汲み上げられ、再びチューブ101に噴霧される。

20

【0046】

連続ブローラインL5及び濃縮ブローラインL6は、水ヘッダ22に貯留されたボイラ水を排水する。連続ブローラインL5は、ブロー弁51を所定の閉弁時間と開弁時間で繰り返し開閉することによって、補給水量に対して一定割合のボイラ水を常に排出する。濃縮ブローラインL6は、水ヘッダ22に貯留されたボイラ水の濃縮度を電気伝導率センサ(図示せず)により監視し、上限濃縮度を超えた場合にブロー弁61を開放し、下限濃縮度未満になった場合にブロー弁61を閉鎖する。

【0047】

水噴霧ラインL4と水ヘッダ22との間を循環するボイラ水が少なくなった場合(水位センサ27で検出される水位が所定の水位を下回った場合)には、補給水ラインL7から水ヘッダ22に補給水が補給される。給水タンク等から送られる補給水は、例えば、5~30程度である。補給水ラインL7から送られる低温の補給水は、給水熱交換器3において、熱源流体排出ラインL2を流通する温水との熱交換により予熱される。

30

【0048】

ここで、蒸気発生装置1が用いられる工場等においては、熱源として100を超えるジャケット冷却水が発生する場合がある。このような場合、蒸発タンク21でボイラ水を加熱後のジャケット冷却水(温水)は、依然として100を超えた状態で給水熱交換器3に導入される。すると、給水熱交換器3の内部で補給水が過熱されて沸騰してしまう場合がある。

40

特に、蒸気使用量が少なく、水ヘッダ22への補給水の流量が少ない場合には、補給水の過熱を回避するのは困難である。給水熱交換器3の内部で補給水が沸騰してしまうと、給水熱交換器3の伝熱面で濡れ乾きが発生したり、補給水に含まれる腐食性イオン(塩化物イオン等)の局所的な濃縮が生じたりする。伝熱面の濡れ乾きは、温度疲労による破損を招くおそれがある。一方、腐食性イオンの局所的な濃縮は、腐食による破損を招くおそれがある。特に、熱伝導効率の高いプレート式等の給水熱交換器3を用いた場合、給水熱交換器3の内部で補給水の沸騰が生じやすくなる。

【0049】

また、蒸気発生装置1が屋外に設置された場合、冬季における凍結対策を行う必要が生

50

じる。即ち、気温の低い環境下において、蒸気発生装置 1 の運転が停止した状態が続いた場合、蒸気発生装置 1 に保有されるボイラ水が凍結してしまうおそれがあるため、ボイラ水の凍結を防ぐ対策が必要となる。蒸気発生装置 1 は、ボイラ水を貯留する水ヘッド、及びボイラ水が流通する経路（配管）を複数備える。そのため、これらのタンク及び配管を、例えばヒータにて加温する場合、多くのヒータが必要となり、蒸気発生装置 1 のイニシャルコスト及びランニングコストが増加してしまう。

【 0 0 5 0 】

そこで、第 1 実施形態の蒸気発生装置 1 における制御装置 9 0 は、給水熱交換器 3 における補給水の沸騰を防止する給水制御部 9 1、及びヒータ等を別途取り付けることなくボイラ水の凍結を防止する凍結防止制御部 9 2 を含んで構成される。

10

【 0 0 5 1 】

[給水制御部]

給水制御部 9 1 は、給水熱交換器 3 の内部を流通する補給水の流量（つまり、補給水流量センサ 7 3 の検出流量）が所定の最低流量を下回らないように、補給水の流量を制御する。具体的には、制御装置 9 0 には、給水熱交換器 3 に導入される熱源流体が装置仕様上の許容される上限温度（例えば、120）であった場合においても、熱交換後の補給水の温度が 100 未満となるような流量が、最低流量として設定される。そして、給水制御部 9 1 は、補給水流量センサ 7 3 の検出流量が、設定された最低流量を下回らないように、補給水ポンプ 7 1 の出力を制御する。これにより、最低流量として、100 を超える熱源流体との間で熱交換を行った場合でも熱交換後の補給水の温度が 100 未満となるような流量を設定することで、給水熱交換器 3 の内部で補給水が沸騰してしまうことが防止される。

20

【 0 0 5 2 】

補給水ポンプ 7 1 の出力制御は、例えば、ポンプ駆動モータを AC モータとし、この AC モータをインバータ装置により可変電圧可変周波数制御（VVVF 制御）するように構成してもよい。補給水流量センサ 7 3 の検出流量が最低流量を上回る基準流量に収束するように、PID アルゴリズムを利用して AC モータの駆動周波数又は駆動電圧を変化させることで、補給水の流量が最低流量を下回らない状態に維持することができる。

【 0 0 5 3 】

また、補給水ポンプ 7 1 の出力制御は、例えば、ポンプ駆動モータをブラシレス DC モータとし、この DC モータをパルス幅変調（PWM）により可変速制御するように構成してもよい。補給水流量センサ 7 3 の検出流量が最低流量を上回る基準流量に収束するように、PID アルゴリズムを利用して DC モータの駆動電圧パルスのデューティ比を変化させることで、補給水の流量が最低流量を下回らない状態に維持することができる。

30

【 0 0 5 4 】

ところで、蒸気使用量が少なく、複数の蒸気タンク 2 1 での蒸気の発生量が少ない状態では、補給水が最低流量を下回らないように給水熱交換器 3 に供給されると、水ヘッド 2 2 の水位が上昇しすぎてしまう場合がある。

そこで、給水制御部 9 1 は、水位センサ 2 7 の検出水位に基づいて、補給水の流量及びボイラ水のブロー量を制御する。

40

【 0 0 5 5 】

具体的には、制御装置 9 0 には、最低流量よりも大きい第 1 設定流量、及び第 1 設定流量よりも小さくかつ最低流量よりも大きい第 2 設定流量が設定される。そして、給水制御部 9 1 は、水位センサ 2 7 の検出水位が第 1 設定水位未満の場合（例えば、電極棒 2 7 2 L が ON、電極棒 2 7 2 M、2 7 2 H が OFF となる M 水位未満の場合）、第 1 設定流量で補給水が供給されるように補給水ポンプ 7 1 の出力を制御する。また、給水制御部 9 1 は、水位センサ 2 7 の検出水位が第 1 設定水位以上の場合（例えば、電極棒 2 7 2 L、電極棒 2 7 2 M が ON、電極棒 H が OFF となる M 水位以上の場合）、第 2 設定流量で補給水が供給されるように補給水ポンプ 7 1 の出力を制御する。更に、給水制御部 9 1 は、水位センサ 2 7 の検出水位が第 1 設定水位よりも高い第 2 設定水位以上の場合（例えば、電

50

極棒 272L, 272M, 272H が全て ON となる H 水位以上の場合)、ブロー弁 51 を開放させる。

これにより、複数の電極棒 272 を用いて段階的に水ヘッダ 22 の水位を制御する場合に、水ヘッダ 22 の水位に応じて補給水の流量を調整しつつも、水位が高くなった場合にブロー弁 51 を開放しながら補給水の供給を行うことで、最低流量を維持した状態で蒸気発生装置 1 が運転される。

【0056】

[凍結防止制御部]

次に、凍結防止制御部 92 による凍結防止制御について説明する。

凍結防止制御部 92 は、蒸気発生装置 1 の電源は ON であるが、起動が停止されている状態（例えば、蒸気発生装置 1 が運転停止状態の場合又は待機状態の場合）に、蒸気発生装置 1 を凍結防止モードで運転させる。

10

【0057】

凍結防止制御部 92 による凍結防止制御に関し、制御装置 90 には、下限温度及び下限圧力が設定される。

凍結防止制御部 92 は、補給水温度センサ 74 の検出温度が設定された下限温度以下の場合（例えば、補給水ライン L7 に滞留する補給水の温度が 3 未満の場合）、又は水位センサ 27 の検出水位が設定された下限水位未満の場合（例えば、電極棒 272L が ON、電極棒 272M, 272H が OFF となる M 水位未満の場合）に、補給水ポンプ 71 を駆動させる。これにより、蒸気発生装置 1 が起動していない状態において配管内に滞留している補給水の温度が低下した場合に、凍結のおそれがあると判定して強制的に給水が開始される。また、補給水の温度にかかわらず、水ヘッダ 22 の水位が低下した場合に給水を行うことで、起動命令後の給蒸開始までの待ち時間を短縮させる。

20

【0058】

また、凍結防止制御部 92 は、水位センサ 27 の検出水位が下限水位以上（例えば、電極棒 272L, 電極棒 272M が ON、電極棒 H が OFF となる M 水位以上の場合）、かつボイラ水温度センサ 42 の検出温度が下限温度以下、かつ蒸気圧センサ 31 の検出圧力が設定された下限圧力以下の場合に、水噴霧ポンプ 41 を駆動させる。これにより、装置内に滞留しているボイラ水に凍結のおそれがある場合に、水噴霧ポンプ 41 の保護と缶体部 2 の安全性を担保しつつ、ボイラ水が流動される。

30

【0059】

更に、凍結防止制御部 92 は、水位センサ 27 の検出水位が下限水位よりも高い上限水位となった場合（例えば、電極棒 272L, 272M, 272H が全て ON となる H 水位以上の場合）、ブロー弁 51 を開放させる。これにより、凍結防止制御中に水位が上昇した場合にはブロー弁 51 を開放することで水ヘッダ 22 の水位が適正範囲に維持される。

【0060】

以上説明した第 1 実施形態の蒸気発生装置 1 によれば、以下のような効果を奏する。

【0061】

給水熱交換器 3 において、100 を超える熱源流体が導入された場合、補給水の流速が低くなると、給水熱交換器 3 の内部で補給水が沸騰してしまうおそれがある。そこで、蒸気発生装置 1 は、熱源流体排出ライン L2 を流通する熱源流体と補給水ライン L7 を流通する水との間で熱交換を行う給水熱交換器 3 と、補給水ライン L7 を流通する補給水の流量を検出する補給水流量センサ 73 と、制御装置 90（給水制御部 91）と、を含んで構成される。また、給水制御部 91 は、補給水流量センサ 73 の検出流量が予め設定された最低流量を下回らないように水ヘッダ 22 に供給される補給水の流量を制御する。これにより、最低流量として、給水熱交換器 3 において 100 を超える熱源流体との間で熱交換を行った場合でも熱交換後の補給水の温度が 100 未満となるような流量を設定することで、給水熱交換器 3 の内部での補給水の沸騰を防止することができる。

40

【0062】

蒸気発生装置 1 は、水位センサ 27 を含んで構成される。給水制御部 91 は、水位セン

50

サ 2 7 の検出水位が第 1 設定水位を下回った場合に、最低流量よりも大きい第 1 設定流量で水ヘッダ 2 2 に補給水が供給されるように補給水の流量を制御し、水位センサ 2 7 の検出水位が第 1 設定水位以上となった場合に、第 1 設定流量よりも小さくかつ最低流量よりも大きい第 2 設定流量で水ヘッダ 2 2 に補給水が供給されるように補給水の流量を制御し、水位センサ 2 7 の検出水位が第 1 設定水位よりも高い第 2 設定水位以上となった場合に、ブロー弁 5 1 を開放させる。これにより、複数の電極棒 2 7 2 を用いるような段階的な水位検出手段により水ヘッダ 2 2 の水位を制御する場合に、水ヘッダ 2 2 の水位に応じて補給水の流量を調整しつつも、水位が高くなった場合にブロー弁 5 1 を開放しながら補給水の供給を行うことで、最低流量を維持した状態で蒸気発生装置 1 が運転される。よって、給水熱交換器 3 の内部での補給水の沸騰を防止することができる。

10

【 0 0 6 3 】

蒸気発生装置 1 は、水噴霧ポンプ 4 1 と、ボイラ水温度センサ 4 2 と、蒸気タンク 2 1 の内部の圧力を検出する蒸気圧センサ 3 1 と、を含んで構成される。制御装置 9 0 は、凍結防止制御部 9 2 を含んで構成され、凍結防止制御部 9 2 は、以下の (i) ~ (i i i) の制御を行う。

(i) 補給水温度センサ 7 4 の検出温度が下限温度以下の場合、又は水位センサ 2 7 の検出水位が下限水位未満 (M 水位未満) の場合に補給水ポンプ 7 1 を駆動させる。

(i i) 水位センサ 2 7 の検出水位が下限水位以上 (M 水位以上)、かつボイラ水温度センサ 4 2 の検出温度が下限温度以下、かつ蒸気圧センサ 3 1 の検出圧力が下限圧力以下の場合に、水噴霧ポンプ 4 1 を駆動させる。

20

(i i i) 水位センサ 2 7 の検出水位が上限水位以上 (H 水位以上) の場合にブロー弁 5 1 を開放させる。

これにより、(i) の動作では、補給水ライン L 7 及び給水熱交換器 3 の内部に滞留する補給水が強制的に流動させられて凍結が防止される。また、(i i) の動作では、水ヘッダ 2 2 等、装置内に滞留するボイラ水が強制的に流動させられて凍結が防止される。また、(i i i) の動作では、水ヘッダ 2 2 の水位が適正範囲に維持される。よって、蒸気発生装置 1 の停止又は待機中に滞留水の凍結を防止しつつ、起動命令があったときは、熱源流体を供給して、速やかに蒸気を発生させることができる。

【 0 0 6 4 】**[第 2 実施形態]**

30

次に、本発明の第 2 実施形態に係る蒸気発生装置 1 A につき、図 5 を参照しながら説明する。第 2 実施形態の蒸気発生装置 1 A は、給水制御部 9 1 A の制御において、第 1 実施形態と異なる。尚、第 2 実施形態以降の説明にあたって、同一構成要件については同一符号を付し、その説明を省略もしくは簡略化する。

【 0 0 6 5 】

第 2 実施形態では、補給水ライン L 7 には、圧力調整手段としてのモータバルブ 7 5 と、補給水温度検出手段としての第 2 補給水温度センサ 7 6 と、圧力検出手段としての補給水圧力センサ 7 7 と、が更に配置される。

モータバルブ 7 5 は、補給水ライン L 7 における給水熱交換器 3 よりも二次側に配置される。モータバルブ 7 5 は、開度調整により流量を比例制御可能なバルブであって、開度を変更することで給水熱交換器 3 の内部を流通する補給水の圧力を調整する。

40

【 0 0 6 6 】

第 2 補給水温度センサ 7 6 は、補給水ライン L 7 における給水熱交換器 3 の二次側に配置される。本実施形態では、第 2 補給水温度センサ 7 6 は、給水熱交換器 3 とモータバルブ 5 との間に配置される。第 2 補給水温度センサ 7 6 は、給水熱交換器 3 から流出する補給水の温度を検出する。

補給水圧力センサ 7 7 は、補給水ライン L 7 における給水熱交換器 3 の二次側に配置される。本実施形態では、補給水圧力センサ 7 7 は、給水熱交換器 3 とモータバルブ 5 との間に配置される。補給水圧力センサ 7 7 は、給水熱交換器 3 を流通する補給水の圧力を検出する。

50

【 0 0 6 7 】

第2実施形態では、給水制御部91Aは、給水熱交換器3を流通する補給水の圧力が、第2補給水温度センサ76の検出温度における飽和蒸気圧を超えるようにモータバルブ75の開度を制御する。具体的には、制御装置90Aには、水温と飽和蒸気圧とが対応付けられて記憶される。そして、給水制御部91は、第2補給水温度センサ76の検出温度に基づいて、当該検出温度に対応する補給水の飽和蒸気圧値を算出し、補給水圧力センサ77の検出圧力が、算出された飽和蒸気圧値を超えるように、モータバルブ75の開度を調整する。これにより、給水熱交換器3に流入する補給水の圧力を、給水熱交換器3の出口の補給水の温度に対応する飽和蒸気圧よりも高くできる。よって、給水熱交換器3の内部での補給水の沸騰を防止することができる。

10

【 0 0 6 8 】

モータバルブ75の開度の制御は、上述の手法に限らない。例えば、予め、設定された流量で補給水が供給される状態におけるモータバルブ75の開度と補給水の圧力との関係を実験的に求め、水温と飽和蒸気圧との対応関係から、補給水の温度と、当該温度において飽和蒸気圧を超える補給水の圧力を得られるモータバルブ75の開度と、を関連付けて制御装置90A（記憶部）に記憶させてもよい。

この場合、給水制御部91Aは、第2補給水温度センサ76の検出温度に基づいて、当該検出された温度に対応する開度となるようにモータバルブ75を制御する。これにより、補給水圧力センサ77を用いない簡易な構成で補給水の沸騰を防止することができる。

【 0 0 6 9 】

尚、給水制御部91Aは、モータバルブ75の開度を制御する場合、補給水の流量が維持されるよう、補給水ポンプ71の出力も併せて制御してもよい。

20

【 0 0 7 0 】

以上説明した第2実施形態の蒸気発生装置1Aによれば、第1実施形態と同様の効果を奏する他、以下のような効果を奏する。

【 0 0 7 1 】

給水熱交換器3において、100 を超える熱源流体が導入された場合、補給水の流速が低くなると、給水熱交換器3の内部において補給水が沸騰してしまうおそれがある。そこで、給水制御部91Aは、給水熱交換器3を流通する補給水の圧力が、第2補給水温度センサ76の検出温度における飽和蒸気圧を超えるようにモータバルブ75の開度を制御する。これにより、給水熱交換器3に流入する補給水の圧力を、給水熱交換器3の出口の補給水の温度に対応する飽和蒸気圧よりも高くできる。よって、給水熱交換器3の内部での補給水の沸騰を防止することができる。

30

【 0 0 7 2 】

[第3実施形態]

次に、本発明の第3実施形態に係る蒸気発生装置1Bについて、図6を参照しながら説明する。第3実施形態の蒸気発生装置1Bは、水位検出手段として、水ヘッダ22の水位を連続的に検出する水位センサ27Bを用いている点で第1実施形態と異なる。水位センサ27Bは、例えば、静電容量式水位センサや圧力式センサを利用することができる。

【 0 0 7 3 】

第3実施形態では、水位制御部91Bは、水ヘッダ22の水位が設定された目標水位となるように補給水の流量を制御する。ここで、水位制御部91Bは、最低流量を下回らない範囲で、水位センサ27Bの検出水位が予め設定された目標水位になるように補給水の流量を制御する。そして、補給水流量センサ73の検出流量が最低流量となった場合にブロー弁51を開放させる。

40

【 0 0 7 4 】

また、水位制御部91Bは、ブロー弁51を開放した状態において、補給水流量センサ73の検出流量が最低流量を所定量上回る流量となった場合にブロー弁51を閉止させる。これにより、目標水位と検出水位との偏差に応じて補給水の流量を制御するような比例制御により水ヘッダ22の水位を制御する場合に、ブロー弁51を開放して水ヘッダ22

50

におけるボイラ水の貯留量を調整することで、補給水の流量を最低流量未満にすることなく水位制御が行われる。よって、最低流量を維持した状態で蒸気発生装置 1 B が運転されるので、給水熱交換器 3 の内部での補給水の沸騰を防止することができる。

【 0 0 7 5 】

以上、本発明の蒸気発生装置の好ましい各実施形態について説明したが、本発明は、上述した実施形態に制限されるものではなく、適宜変更が可能である。

例えば、第 1 実施形態～第 3 実施形態では、水噴霧ライン L 4 に配置したボイラ水温度センサ 4 2 によりボイラ水の温度を検出したが、これに限らない。例えば、水ヘッド 2 2 にボイラ水温度センサを配置してボイラ水の温度を検出してよい。

【 0 0 7 6 】

また、第 1 実施形態～第 3 実施形態では、缶体部 2 を、複数の蒸発タンク 2 1 と、1 つの水ヘッド 2 2 と、を含んで構成したが、これに限らない。即ち、缶体部 2 を、1 つの蒸発タンクと 1 つの水ヘッドとからなる構成としてもよく、また、蒸発タンク 2 1 と水ヘッド 2 2 とを一体の容器により構成してもよい。本発明は、いわゆるシェルアンドチューブ型の蒸発器を備える蒸気発生装置に好適に適用できる。

【符号の説明】

【 0 0 7 7 】

- 1 , 1 A , 1 B 蒸気発生装置
- 3 給水熱交換器 (熱交換器)
- 2 1 蒸発タンク (蒸発器)
- 2 2 水ヘッド
- 2 3 噴霧ノズル
- 2 7 水位センサ (水位検出手段)
- 2 7 B 水位センサ (水位検出手段)
- 3 1 蒸気圧センサ (内圧検出手段)
- 4 1 水噴霧ポンプ
- 4 2 ボイラ水温度センサ (ボイラ水温度検出手段)
- 5 1 ブロー弁
- 7 1 補給水ポンプ
- 7 3 補給水流量センサ (流量検出手段)
- 7 4 補給水温度センサ (補給水温度検出手段)
- 7 5 モータバルブ (圧力調整手段)
- 7 6 第 2 補給水温度センサ (補給水温度検出手段)
- 7 7 補給水圧力センサ (圧力検出手段)
- 9 0 , 9 0 A , 9 0 B 制御装置 (制御手段)
- 1 0 1 チューブ
- L 1 熱源流体供給ライン
- L 2 熱源流体排出ライン
- L 4 水噴霧ライン
- L 5 連続ブローライン (ブローライン)
- L 7 補給水ライン

10

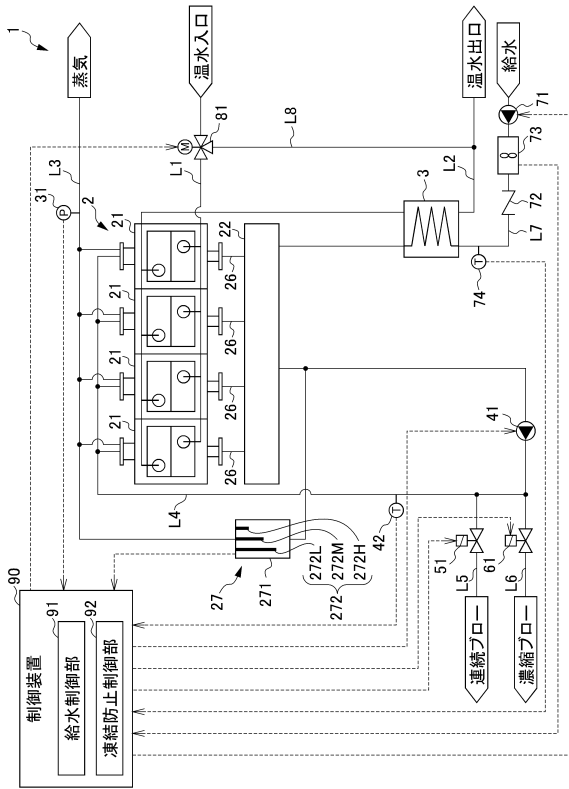
20

30

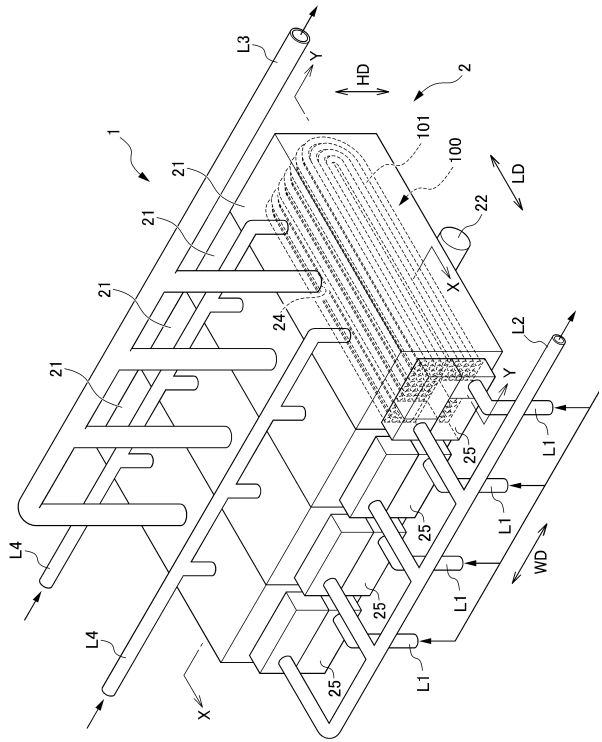
40

50

【図面】
【図 1】



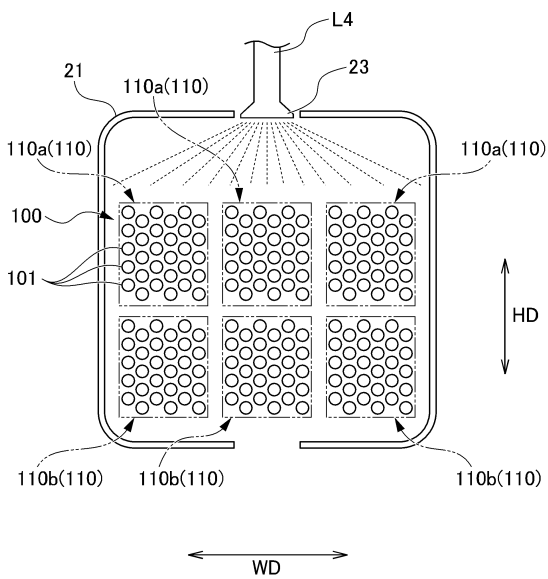
【図 2】



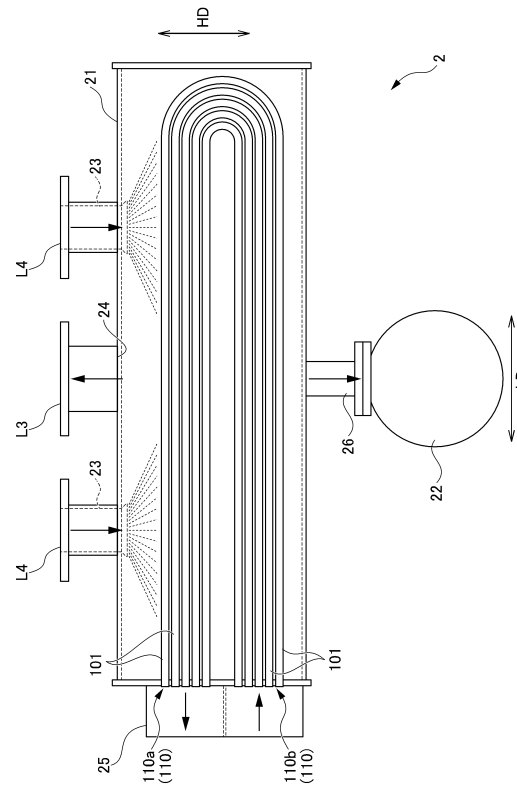
10

20

【図 3】



【図 4】

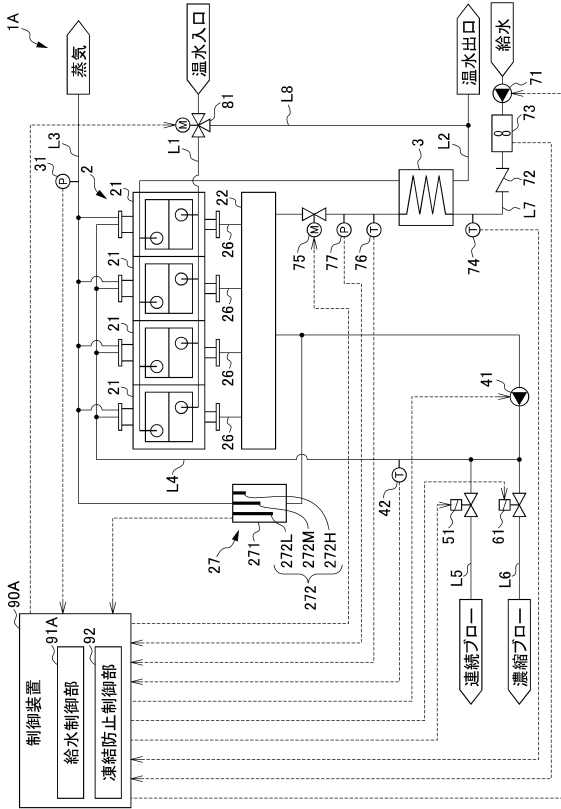


30

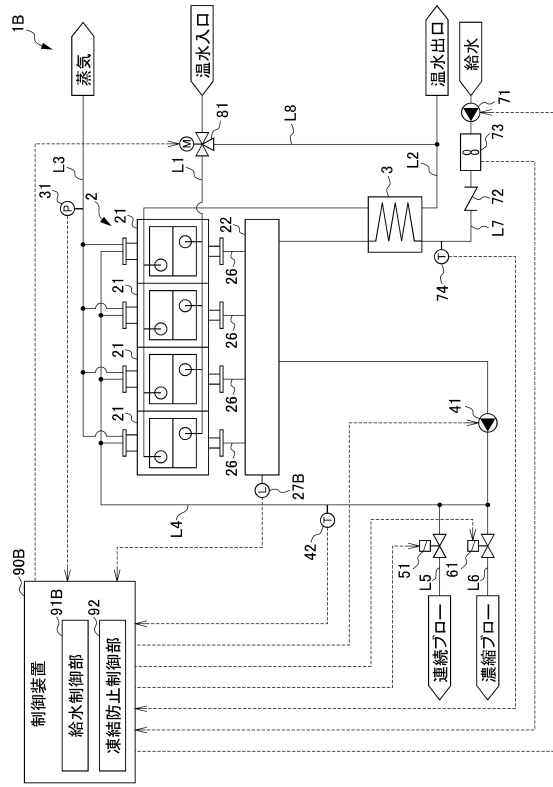
40

50

【図5】



【図6】



10

20

30

40

50

フロントページの続き

(56)参考文献 特開2016-080191(JP,A)
特開2002-106804(JP,A)
特開2015-218915(JP,A)
特開平01-159504(JP,A)
特開2005-069518(JP,A)
特開昭55-114837(JP,A)
特開平11-037407(JP,A)
特開昭56-138604(JP,A)

(58)調査した分野 (Int.Cl., DB名)
F22D 1/18
F22B 27/16
F22D 1/20
F22D 5/00
F22D 5/26