

(12) NACH DEM VERTRAG ÜBER DIE INTERNATIONALE ZUSAMMENARBEIT AUF DEM GEBIET DES PATENTWESENS (PCT) VERÖFFENTLICHTE INTERNATIONALE ANMELDUNG

(19) Weltorganisation für geistiges Eigentum

Internationales Büro

(43) Internationales Veröffentlichungsdatum
3. Oktober 2013 (03.10.2013)



(10) Internationale Veröffentlichungsnummer
WO 2013/143883 A3

- (51) Internationale Patentklassifikation:
F23D 14/06 (2006.01) *F23D 14/64* (2006.01)
- (21) Internationales Aktenzeichen: PCT/EP2013/055394
- (22) Internationales Anmeldedatum:
15. März 2013 (15.03.2013)
- (25) Einreichungssprache: Deutsch
- (26) Veröffentlichungssprache: Deutsch
- (30) Angaben zur Priorität:
12290110.1 28. März 2012 (28.03.2012) EP
- (71) Anmelder: **BSH BOSCH UND SIEMENS HAUSGERÄTE GMBH** [DE/DE]; Carl-Wery-Str. 34, 81739 München (DE).
- (72) Erfinder: **HILLWIG, Detlev**; Römerstraße 45a, 77694 Kehl (DE). **RUZICKA, Christophe**; 9, rue du Plan, F-67560 Rosheim (FR).
- (81) Bestimmungsstaaten (soweit nicht anders angegeben, für jede verfügbare nationale Schutzrechtsart): AE, AG, AL, AM, AO, AT, AU, AZ, BA, BB, BG, BH, BN, BR, BW, BY, BZ, CA, CH, CL, CN, CO, CR, CU, CZ, DE, DK, DM, DO, DZ, EC, EE, EG, ES, FI, GB, GD, GE, GH, GM, GT, HN, HR, HU, ID, IL, IN, IS, JP, KE, KG, KM, KN, KP, KR, KZ, LA, LC, LK, LR, LS, LT, LU, LY, MA, MD, ME, MG, MK, MN, MW, MX, MY, MZ, NA, NG, NI, NO, NZ, OM, PA, PE, PG, PH, PL, PT, QA, RO, RS, RU, RW, SC, SD, SE, SG, SK, SL, SM, ST, SV, SY, TH, TJ, TM, TN, TR, TT, TZ, UA, UG, US, UZ, VC, VN, ZA, ZM, ZW.
- (84) Bestimmungsstaaten (soweit nicht anders angegeben, für jede verfügbare regionale Schutzrechtsart): ARIPO (BW, GH, GM, KE, LR, LS, MW, MZ, NA, RW, SD, SL, SZ, TZ, UG, ZM, ZW), eurasisches (AM, AZ, BY, KG, KZ, RU, TJ, TM), europäisches (AL, AT, BE, BG, CH, CY, CZ, DE, DK, EE, ES, FI, FR, GB, GR, HR, HU, IE, IS, IT, LT, LU, LV, MC, MK, MT, NL, NO, PL, PT, RO, RS, SE,

[Fortsetzung auf der nächsten Seite]

(54) Title: SIMMER BURNER CAP AND GAS BURNER SET FOR COOKING

(54) Bezeichnung : SIMMERBRENNERAUFSATZ UND GASKOCHBRENNERSATZ

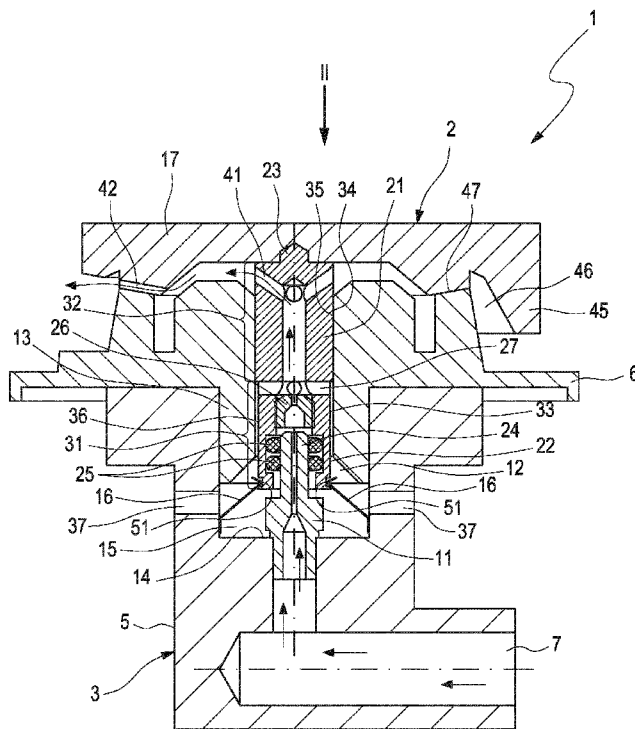


Fig. 1

(57) Abstract: A simmer burner cap (2) for a base (3) having a first nozzle (11), having a second nozzle (26) which can be connected to the first nozzle (11) by placement of the simmer burner cap (2) onto the base (3) so as to conduct gas.

(57) Zusammenfassung: Ein Simmerbrenneraufsatz (2) für eine eine erste Düse (11) aufweisende Basis (3), mit einer zweiten Düse (26), welche mit der ersten Düse (11) durch Aufsetzen des Simmerbrenneraufsatzes (2) auf die Basis (3) gasleitend verbindbar ist.

WO 2013/143883 A3



SI, SK, SM, TR), OAPI (BF, BJ, CF, CG, CI, CM, GA, GN, GQ, GW, ML, MR, NE, SN, TD, TG).

— vor Ablauf der für Änderungen der Ansprüche geltenden Frist; Veröffentlichung wird wiederholt, falls Änderungen eingehen (Regel 48 Absatz 2 Buchstabe h)

Veröffentlicht:

— mit internationalem Recherchenbericht (Artikel 21 Absatz 3)

(88) Veröffentlichungsdatum des internationalen Recherchenberichts:

12. Dezember 2013

INTERNATIONAL SEARCH REPORT

International application No PCT/EP2013/055394

A. CLASSIFICATION OF SUBJECT MATTER
 INV. F23D14/06 F23D14/64
 ADD.

According to International Patent Classification (IPC) or to both national classification and IPC

B. FIELDS SEARCHED

Minimum documentation searched (classification system followed by classification symbols)
 F23D

Documentation searched other than minimum documentation to the extent that such documents are included in the fields searched

Electronic data base consulted during the international search (name of data base and, where practicable, search terms used)

EPO-Internal, WPI Data

C. DOCUMENTS CONSIDERED TO BE RELEVANT

Category*	Citation of document, with indication, where appropriate, of the relevant passages	Relevant to claim No.
X Y X Y	<p>US 6 132 205 A (HARNEIT UWE [US]) 17 October 2000 (2000-10-17) figures 1-4 column 3, line 46 - column 6 -----</p> <p>JP H10 30806 A (PALOMA KOGYO KK) 3 February 1998 (1998-02-03) figures 1-3 paragraphs [0004], [0013] - [0017], [0020] - [0021] -----</p> <p>EP 0 851 174 A2 (GEN ELECTRIC [US]) 1 July 1998 (1998-07-01) figure 1 column 4, lines 6-31 -----</p> <p style="text-align: center;">-/--</p>	<p>1,8,9, 14,15 6,7, 10-13</p> <p>1</p> <p>6,7</p>

Further documents are listed in the continuation of Box C.

See patent family annex.

* Special categories of cited documents :

- | | |
|---|---|
| <p>"A" document defining the general state of the art which is not considered to be of particular relevance</p> <p>"E" earlier application or patent but published on or after the international filing date</p> <p>"L" document which may throw doubts on priority claim(s) or which is cited to establish the publication date of another citation or other special reason (as specified)</p> <p>"O" document referring to an oral disclosure, use, exhibition or other means</p> <p>"P" document published prior to the international filing date but later than the priority date claimed</p> | <p>"T" later document published after the international filing date or priority date and not in conflict with the application but cited to understand the principle or theory underlying the invention</p> <p>"X" document of particular relevance; the claimed invention cannot be considered novel or cannot be considered to involve an inventive step when the document is taken alone</p> <p>"Y" document of particular relevance; the claimed invention cannot be considered to involve an inventive step when the document is combined with one or more other such documents, such combination being obvious to a person skilled in the art</p> <p>"&" document member of the same patent family</p> |
|---|---|

Date of the actual completion of the international search

15 October 2013

Date of mailing of the international search report

21/10/2013

Name and mailing address of the ISA/
 European Patent Office, P.B. 5818 Patentlaan 2
 NL - 2280 HV Rijswijk
 Tel. (+31-70) 340-2040,
 Fax: (+31-70) 340-3016

Authorized officer

 De Meester, Reni

INTERNATIONAL SEARCH REPORT

International application No
PCT/EP2013/055394

C(Continuation). DOCUMENTS CONSIDERED TO BE RELEVANT

Category*	Citation of document, with indication, where appropriate, of the relevant passages	Relevant to claim No.
Y	US 2 499 707 A (WARREN HARRY L) 7 March 1950 (1950-03-07) figure 2 column 2, lines 1-18 -----	10-13
A	EP 0 415 049 A2 (BOSCH SIEMENS HAUSGERAETE [DE]) 6 March 1991 (1991-03-06) the whole document -----	3,14
A	DE 102 22 171 A1 (SCHOTT GLAS [DE]) 4 December 2003 (2003-12-04) the whole document -----	14
A	WO 00/08384 A2 (BSH BOSCH SIEMENS HAUSGERAETE [DE]; DAMRATH JOACHIM [DE]; BRUNNER DIET) 17 February 2000 (2000-02-17) figures 4-5 pages 5-7 -----	1,8

INTERNATIONAL SEARCH REPORT

Information on patent family members

International application No PCT/EP2013/055394

Patent document cited in search report	Publication date	Patent family member(s)	Publication date
US 6132205	A	17-10-2000	NONE

JP H1030806	A	03-02-1998	JP 3524689 B2 10-05-2004
			JP H1030806 A 03-02-1998

EP 0851174	A2	01-07-1998	AR 010383 A1 07-06-2000
			BR 9706460 A 15-06-1999
			CA 2219238 A1 26-06-1998
			DE 69731175 D1 18-11-2004
			DE 69731175 T2 09-02-2006
			EP 0851174 A2 01-07-1998
			US 5800159 A 01-09-1998

US 2499707	A	07-03-1950	NONE

EP 0415049	A2	06-03-1991	DE 3926183 A1 14-02-1991
			EP 0415049 A2 06-03-1991
			ES 2081323 T3 01-03-1996

DE 10222171	A1	04-12-2003	DE 10222171 A1 04-12-2003
			DE 20221774 U1 02-08-2007

WO 0008384	A2	17-02-2000	AT 263334 T 15-04-2004
			DE 19835623 A1 10-02-2000
			EP 1144912 A2 17-10-2001
			ES 2219050 T3 16-11-2004
			TR 200003810 T2 21-03-2002
			US 2001014437 A1 16-08-2001
			WO 0008384 A2 17-02-2000

INTERNATIONALER RECHERCHENBERICHT

Internationales Aktenzeichen

PCT/EP2013/055394

A. KLASSIFIZIERUNG DES ANMELDUNGSGEGENSTANDES
 INV. F23D14/06 F23D14/64
 ADD.

Nach der Internationalen Patentklassifikation (IPC) oder nach der nationalen Klassifikation und der IPC

B. RECHERCHIERTE GEBIETE

Recherhierter Mindestprüfstoff (Klassifikationssystem und Klassifikationssymbole)
 F23D

Recherhierte, aber nicht zum Mindestprüfstoff gehörende Veröffentlichungen, soweit diese unter die recherhierten Gebiete fallen

Während der internationalen Recherche konsultierte elektronische Datenbank (Name der Datenbank und evtl. verwendete Suchbegriffe)

EPO-Internal, WPI Data

C. ALS WESENTLICH ANGESEHENE UNTERLAGEN

Kategorie*	Bezeichnung der Veröffentlichung, soweit erforderlich unter Angabe der in Betracht kommenden Teile	Betr. Anspruch Nr.
X	US 6 132 205 A (HARNEIT UWE [US]) 17. Oktober 2000 (2000-10-17)	1, 8, 9, 14, 15
Y	Abbildungen 1-4 Spalte 3, Zeile 46 - Spalte 6 -----	6, 7, 10-13
X	JP H10 30806 A (PALOMA KOGYO KK) 3. Februar 1998 (1998-02-03) Abbildungen 1-3 Absätze [0004], [0013] - [0017], [0020] - [0021] -----	1
Y	EP 0 851 174 A2 (GEN ELECTRIC [US]) 1. Juli 1998 (1998-07-01) Abbildung 1 Spalte 4, Zeilen 6-31 -----	6, 7
	----- -/--	



Weitere Veröffentlichungen sind der Fortsetzung von Feld C zu entnehmen



Siehe Anhang Patentfamilie

* Besondere Kategorien von angegebenen Veröffentlichungen :

- "A" Veröffentlichung, die den allgemeinen Stand der Technik definiert, aber nicht als besonders bedeutsam anzusehen ist
- "E" frühere Anmeldung oder Patent, die bzw. das jedoch erst am oder nach dem internationalen Anmeldedatum veröffentlicht worden ist
- "L" Veröffentlichung, die geeignet ist, einen Prioritätsanspruch zweifelhaft erscheinen zu lassen, oder durch die das Veröffentlichungsdatum einer anderen im Recherchenbericht genannten Veröffentlichung belegt werden soll oder die aus einem anderen besonderen Grund angegeben ist (wie ausgeführt)
- "O" Veröffentlichung, die sich auf eine mündliche Offenbarung, eine Benutzung, eine Ausstellung oder andere Maßnahmen bezieht
- "P" Veröffentlichung, die vor dem internationalen Anmeldedatum, aber nach dem beanspruchten Prioritätsdatum veröffentlicht worden ist

- "T" Spätere Veröffentlichung, die nach dem internationalen Anmeldedatum oder dem Prioritätsdatum veröffentlicht worden ist und mit der Anmeldung nicht kollidiert, sondern nur zum Verständnis des der Erfindung zugrundeliegenden Prinzips oder der ihr zugrundeliegenden Theorie angegeben ist
- "X" Veröffentlichung von besonderer Bedeutung; die beanspruchte Erfindung kann allein aufgrund dieser Veröffentlichung nicht als neu oder auf erfinderischer Tätigkeit beruhend betrachtet werden
- "Y" Veröffentlichung von besonderer Bedeutung; die beanspruchte Erfindung kann nicht als auf erfinderischer Tätigkeit beruhend betrachtet werden, wenn die Veröffentlichung mit einer oder mehreren Veröffentlichungen dieser Kategorie in Verbindung gebracht wird und diese Verbindung für einen Fachmann naheliegend ist
- "&" Veröffentlichung, die Mitglied derselben Patentfamilie ist

Datum des Abschlusses der internationalen Recherche

15. Oktober 2013

Absendedatum des internationalen Recherchenberichts

21/10/2013

Name und Postanschrift der Internationalen Recherchenbehörde
 Europäisches Patentamt, P.B. 5818 Patentlaan 2
 NL - 2280 HV Rijswijk
 Tel. (+31-70) 340-2040,
 Fax: (+31-70) 340-3016

Bevollmächtigter Bediensteter

De Meester, Reni

C. (Fortsetzung) ALS WESENTLICH ANGESEHENE UNTERLAGEN

Kategorie*	Bezeichnung der Veröffentlichung, soweit erforderlich unter Angabe der in Betracht kommenden Teile	Betr. Anspruch Nr.
Y	US 2 499 707 A (WARREN HARRY L) 7. März 1950 (1950-03-07) Abbildung 2 Spalte 2, Zeilen 1-18 -----	10-13
A	EP 0 415 049 A2 (BOSCH SIEMENS HAUSGERAETE [DE]) 6. März 1991 (1991-03-06) das ganze Dokument -----	3,14
A	DE 102 22 171 A1 (SCHOTT GLAS [DE]) 4. Dezember 2003 (2003-12-04) das ganze Dokument -----	14
A	WO 00/08384 A2 (BSH BOSCH SIEMENS HAUSGERAETE [DE]; DAMRATH JOACHIM [DE]; BRUNNER DIET) 17. Februar 2000 (2000-02-17) Abbildungen 4-5 Seiten 5-7 -----	1,8

INTERNATIONALER RECHERCHENBERICHT

Angaben zu Veröffentlichungen, die zur selben Patentfamilie gehören

Internationales Aktenzeichen

PCT/EP2013/055394

Im Recherchenbericht angeführtes Patentdokument		Datum der Veröffentlichung	Mitglied(er) der Patentfamilie	Datum der Veröffentlichung
US 6132205	A	17-10-2000	KEINE	

JP H1030806	A	03-02-1998	JP 3524689 B2	10-05-2004
			JP H1030806 A	03-02-1998

EP 0851174	A2	01-07-1998	AR 010383 A1	07-06-2000
			BR 9706460 A	15-06-1999
			CA 2219238 A1	26-06-1998
			DE 69731175 D1	18-11-2004
			DE 69731175 T2	09-02-2006
			EP 0851174 A2	01-07-1998
			US 5800159 A	01-09-1998

US 2499707	A	07-03-1950	KEINE	

EP 0415049	A2	06-03-1991	DE 3926183 A1	14-02-1991
			EP 0415049 A2	06-03-1991
			ES 2081323 T3	01-03-1996

DE 10222171	A1	04-12-2003	DE 10222171 A1	04-12-2003
			DE 20221774 U1	02-08-2007

WO 0008384	A2	17-02-2000	AT 263334 T	15-04-2004
			DE 19835623 A1	10-02-2000
			EP 1144912 A2	17-10-2001
			ES 2219050 T3	16-11-2004
			TR 200003810 T2	21-03-2002
			US 2001014437 A1	16-08-2001
			WO 0008384 A2	17-02-2000
