

(12) DEMANDE INTERNATIONALE PUBLIÉE EN VERTU DU TRAITÉ DE COOPÉRATION EN MATIÈRE DE BREVETS (PCT)

(19) Organisation Mondiale de la  
Propriété Intellectuelle  
Bureau international



(10) Numéro de publication internationale  
**WO 2019/016472 A1**

(43) Date de la publication internationale  
24 janvier 2019 (24.01.2019)

(51) Classification internationale des brevets :  
E04B 9/30 (2006.01) E04F 13/00 (2006.01)

(21) Numéro de la demande internationale :  
PCT/FR2018/051835

(22) Date de dépôt international :  
19 juillet 2018 (19.07.2018)

(25) Langue de dépôt : français

(26) Langue de publication : français

(30) Données relatives à la priorité :  
17/56943 21 juillet 2017 (21.07.2017) FR

(71) Déposant : NORMALU [FR/FR] ; Route du Sipes, 68680  
KEMBS (FR).

(72) Inventeur : SCHERRER, Jean-Marc ; 19 rue de  
l'Anémone, 68400 RIEDISHEIM (FR).

(74) Mandataire : BREESE, Pierre ; IP TRUST, 2 rue de Cli-  
chy, 75009 Paris (FR).

(81) États désignés (sauf indication contraire, pour tout titre de  
protection nationale disponible) : AE, AG, AL, AM, AO,  
AT, AU, AZ, BA, BB, BG, BH, BN, BR, BW, BY, BZ, CA,  
CH, CL, CN, CO, CR, CU, CZ, DE, DJ, DK, DM, DO, DZ,  
EC, EE, EG, ES, FI, GB, GD, GE, GH, GM, GT, HN, HR,  
HU, ID, IL, IN, IR, IS, JO, JP, KE, KG, KH, KN, KP, KR,  
KW, KZ, LA, LC, LK, LR, LS, LU, LY, MA, MD, ME, MG,  
MK, MN, MW, MX, MY, MZ, NA, NG, NI, NO, NZ, OM,  
PA, PE, PG, PH, PL, PT, QA, RO, RS, RU, RW, SA, SC,  
SD, SE, SG, SK, SL, SM, ST, SV, SY, TH, TJ, TM, TN, TR,  
TT, TZ, UA, UG, US, UZ, VC, VN, ZA, ZM, ZW.

(54) Title: IMPROVED SEPARATING RAIL FOR FIXING WEBS THAT DO NOT HAVE A COUPLING MEANS

(54) Titre : LISSE SEPARATRICE AMELIOREE POUR LA FIXATION DE TOILES DEPOURVUES DE MOYEN D'ACCROCHE

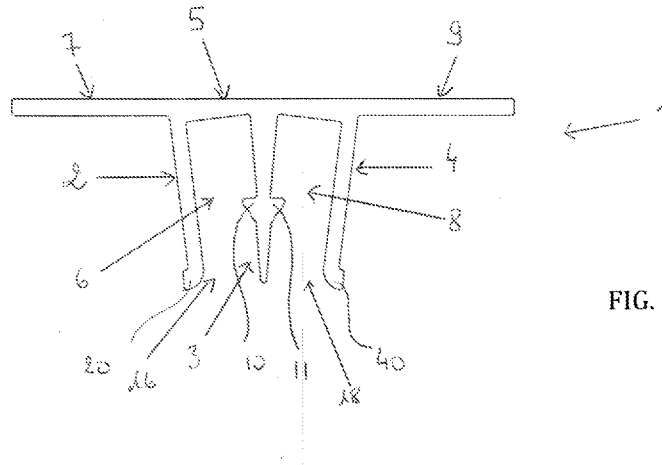


FIG. 1

(57) Abstract: The invention relates to a separating rail (1) for joining together two webs that do not have coupling means, having two lateral fins (2, 4) that converge towards one another and are connected together by a wall, the converging ends of said fins (2, 4) delimiting an opening for the passage of taut webs, a first and a second groove (6, 8) that are delimited respectively by one of the lateral fins (2, 4), each one being designed for fixing a first web, characterized in that the first and second grooves (6, 8) are delimited with respect to one another by a separating fin (3) extending between the lateral fins (2, 4) from the wall to the passage opening so as to define two access openings (16, 18) to said grooves (6, 8), said access openings (16, 18) being separate from and independent of one another.

(57) Abrégé : L'invention concerne une lisse séparatrice (1) pour l'assemblage de deux toiles dépourvues de moyens d'accroche, comportant deux ailes latérales (2, 4) convergeant l'une vers l'autre et reliées entre elles par une paroi, les extrémités convergentes desdites ailes (2, 4) délimitant une ouverture pour le passage de toiles tendues, une première et une deuxième gorge (6, 8) délimitées respectivement par l'une des ailes latérales (2, 4), chacune étant arrangée pour la fixation d'une première toile, caractérisée en ce que les première et deuxième gorges (6, 8) sont délimitées l'une de l'autre par une aile de séparation (3) s'étendant entre les ailes latérales (2, 4), depuis la paroi jusqu'au niveau de l'ouverture de passage de sorte à définir deux ouvertures d'accès (16, 18) auxdites gorges (6, 8), lesdites ouvertures d'accès (16, 18) étant distinctes et indépendantes l'une de l'autre.

WO 2019/016472 A1

**(84) États désignés** (*sauf indication contraire, pour tout titre de protection régionale disponible*) : ARIPO (BW, GH, GM, KE, LR, LS, MW, MZ, NA, RW, SD, SL, ST, SZ, TZ, UG, ZM, ZW), eurasién (AM, AZ, BY, KG, KZ, RU, TJ, TM), européen (AL, AT, BE, BG, CH, CY, CZ, DE, DK, EE, ES, FI, FR, GB, GR, HR, HU, IE, IS, IT, LT, LU, LV, MC, MK, MT, NL, NO, PL, PT, RO, RS, SE, SI, SK, SM, TR), OAPI (BF, BJ, CF, CG, CI, CM, GA, GN, GQ, GW, KM, ML, MR, NE, SN, TD, TG).

**Publiée:**

- avec rapport de recherche internationale (Art. 21(3))
  - avant l'expiration du délai prévu pour la modification des revendications, sera republiée si des modifications sont reçues (règle 48.2(h))
-

## LISSE SEPARATRICE AMELIOREE POUR LA FIXATION DE TOILES DEPOURVUES DE MOYEN D'ACCROCHE

### DOMAINE TECHNIQUE DE L'INVENTION

5 [001] L'invention se rapporte au domaine technique des faux plafonds et faux mur tendus.

[002] L'invention concerne plus particulièrement une lisse pour l'assemblage de deux toiles dépourvues de moyens d'accroche pour la réalisation d'une fausse-paroi à toiles tendues.

### 10 ETAT DE LA TECHNIQUE

[003] Il est répandu, lorsque les surfaces des plafonds ou des parois murales sont importantes, de disposer en travers de ces derniers des lisses séparatrices, appelées également lisses double, pour assembler et maintenir coplanaires deux toiles tendues.

15 [004] De manière classique, les lisses séparatrices comportent deux ailes délimitant un espace de réception pour recevoir les bordures des deux toiles à assembler. Lorsque les toiles à assembler comprennent un moyen d'accroche, l'espace de réception comporte deux gorges de réception arrangées respectivement pour permettre l'accroche d'une toile via le harpon dont elle est pourvue. Lorsqu'au contraire les toiles à assembler ne comprennent pas de moyen d'accroche, la lisse comporte un moyen assurant une fixation conjointe des  
20 deux toiles par pincement, les bordures de ces dernières étant disposées dans un seul et même espace.

[005] Les lisses mises en œuvre pour la fixation de toiles par pincement présentent cependant des inconvénients.

25 [006] L'un des inconvénients majeurs est lié la dépose des toiles. En effet, du fait que les bords des deux toiles soient placés dans un seul et unique espace, il n'est pas possible de retirer une toile sans retirer l'autre toile avec laquelle elle est assemblée. L'accès au plénum ou le remplacement d'une toile par exemple impose donc de décrocher de la lisse les deux toiles. Par ailleurs, les toiles dépourvues de moyen d'accroche sont principalement des toiles textiles sans élasticité. Lors de l'installation de la fausse paroi, les toiles mises en  
30 œuvre sont arasées afin d'assurer une finition de qualité. Or, une fois démontées, les toiles ne peuvent plus être remises en position sur la lisse du fait du manque de matière suite à

l'arasement effectué d'une part et de l'absence d'élasticité des toiles d'autre part.

[007] L'invention vise à remédier à ces problèmes en proposant une lisse séparatrice pour l'assemblage de deux toiles dépourvues de moyens d'accroche pour la réalisation d'une fausse-paroi à toiles tendues, qui permette de décrocher de la lisse deux toiles indépendamment l'une de l'autre.

[008] L'invention a également pour but de proposer une lisse permettant un montage et un démontage simple et rapide, des deux toiles indépendamment l'une de l'autre.

[009] L'invention a également pour but de proposer un faux plafond comportant une telle lisse séparatrice.

## 10 OBJET DE L'INVENTION

[0010] A cet effet, et selon un premier aspect, l'invention propose une lisse séparatrice pour l'assemblage de deux toiles dépourvues de moyens d'accroche pour la réalisation d'une fausse-paroi à toiles tendues, ladite lisse comportant deux ailes convergeant l'une vers l'autre et reliées entre elles par une paroi, dite paroi de fond, les extrémités convergentes desdites ailes délimitant une ouverture pour le passage de toiles tendues, une première gorge délimitée par l'une des ailes et arrangée pour la fixation d'une première toile et une deuxième gorge délimitée par l'autre aile latérale et arrangée pour la fixation d'une deuxième toile, ladite lisse étant remarquable en ce que les première et deuxième gorges sont délimitées l'une de l'autre par une paroi de séparation s'étendant entre les ailes, depuis la paroi de fond jusqu'au niveau de l'ouverture de passage de sorte à définir deux ouvertures d'accès auxdites gorges, lesdites ouvertures d'accès étant distinctes et indépendantes l'une de l'autre.

[0011] Avantageusement, la lisse comporte en outre des moyens de retenue, dans chacune des gorges, d'un profilé accessoire destiné à fixer par pincement la toile insérée dans la gorge associée.

[0012] Avantageusement, les moyens de retenue comprennent deux épaulements symétriques ménagés de part et d'autre de l'aile de séparation.

[0013] Avantageusement, les épaulements sont arrangés pour définir une surface d'appui située à une distance de l'extrémité de l'aile de séparation délimitant les ouvertures d'accès supérieure ou égale à un tiers de la longueur de l'aile de séparation.

[0014] Avantageusement, l'aile de séparation présente une forme effilée en direction

des ouvertures d'accès.

[0015] Grâce à la présence des deux ouvertures d'accès distincts, il est possible de retirer si nécessaire une seule des toiles. Cela permet ainsi de limiter les pertes de matière.

5 [0016] L'invention concerne également un dispositif d'accroche de deux toiles dépourvues de moyens d'accroche pour la réalisation d'une fausse-paroi à toiles tendues, ledit dispositif comprenant une lisse telle que décrite précédemment et au moins deux  
10 profilés accessoire pour la fixation de deux toiles par pincement, chaque profilé accessoire étant arrangé pour s'emboîter entièrement et de manière réversible dans une des gorges de la lisse, ledit profilé accessoire comprenant au moins une languette d'appui élastique  
15 agencée pour exercer une pression sur l'aile de séparation lorsque le profilé accessoire est en place dans la gorge de réception associée de la lisse et ainsi maintenir la toile par pincement de la toile sur l'aile de séparation.

[0017] L'invention concerne également une fausse paroi comprenant au moins deux  
20 toiles tendues présentant une bordure dépourvue de moyens d'accroche, lesdites toiles étant assemblées entre elles via un dispositif d'accroche tel que décrit précédemment, l'une des toiles étant maintenue par pincement par au moins un profilé accessoire logé dans l'une  
25 des gorges de la lisse, l'autre toile étant maintenue par pincement par au moins un deuxième profilé accessoire logé dans l'autre gorge de la lisse.

#### **BREVE DESCRIPTION DES FIGURES**

20 [0018] D'autres objets et avantages de l'invention apparaîtront au cours de la description qui suit, faite en référence aux dessins annexés, dans lesquels :

- la figure 1 représente une vue schématique d'une lisse séparatrice selon un premier mode de réalisation de l'invention ;
- la figure 2 représente une vue de la lisse séparatrice de la figure 1 pourvue de deux  
25 profilés accessoire permettant respectivement le maintien d'une toile dépourvue de moyen d'accroche ;
- la figure 3 représente une vue schématique d'une lisse séparatrice selon un autre mode de réalisation de l'invention, pourvue de deux profilés accessoire pour le maintien de deux toiles dépourvues de moyen d'accroche.

30 [0019] Pour plus de clarté, les éléments identiques ou similaires des différents modes

de réalisation sont repérés par des signes de référence identiques sur l'ensemble des figures.

[0020] Dans ce qui suit, on définit les termes « vertical » et « horizontal » par rapport à la position des lisses représentées sur les figures.

## 5 DESCRIPTION DETAILLEE DES FIGURES

[0021] En relation avec la figure 1, il est décrit une lisse séparatrice 1 pour la réalisation d'une fausse-paroi à toiles tendues.

10 [0022] La lisse 1, formée d'un profilé ou de profilés aboutés, comporte deux ailes latérales 2, 4, avantageusement de même longueur, reliées entre elles par une paroi, dite paroi de fond 5, et s'étendant depuis la paroi de fond en direction l'une de l'autre. Avantageusement, les ailes latérales 2, 4 sont inclinées par rapport à l'axe vertical selon un angle compris entre 5 degrés et 45 degrés.

[0023] La lisse 1 comporte en outre une troisième aile 3 s'étendant verticalement entre les ailes latérales 2, 4, depuis la paroi de fond 5.

15 [0024] Les ailes latérales 2, 4, la paroi de fond 5 et la troisième aile 3 délimitent respectivement deux gorges 6, 8 présentant chacune une ouverture d'accès 16, 18 orientée vers le bas. Dans ce qui suit, on nommera la troisième aile 3 d'aile de séparation 3. L'aile de séparation 3 s'étend pour présenter une extrémité sensiblement coplanaire avec les extrémités libres 20, 40 des ailes latérales 2, 4 (extrémités convergentes). Les ouvertures  
20 d'accès 16, 18 à chaque gorge sont ainsi rendues distinctes et indépendantes l'une de l'autre. En d'autres termes, celles-ci débouchent directement à l'extérieur de la lisse 1. L'écartement entre les ailes latérales 2, 4 et l'aile de séparation 3 sera défini pour assurer des ouvertures d'accès 16, 18 suffisantes pour permettre le passage des toiles dans les gorges 6, 8.

25 [0025] L'aile de séparation 3 comporte deux épaulements 10, 11, l'un des épaulement 10 étant ménagé pour s'étendre du côté de la gorge 6, l'autre épaulement 11 étant ménagé pour s'étendre du côté de la gorge 8. Les épaulements sont disposés symétriquement par rapport à l'aile de séparation 3. Ils constituent des moyens de retenue permettant de retenir un profilé accessoire 60, 80 dans chacune des gorges 6, 8, lequel profilé accessoire 60, 80  
30 est un profilé additionnel destiné à assurer la fixation par pincement d'une toile dépourvue de moyens d'accroche. La figure 2 montre la lisse 1 équipée de tels profilés accessoire 60, 80 logés dans chacune des gorges 6, 8.

- [0026] Chaque profilé accessoire 60, 80, avantageusement réalisé en PVC, est arrangé pour s'emboîter entièrement dans une des gorges 6, 8 de réception. Plus particulièrement, Chaque profilé accessoire 60, 80 est arrangé pour épouser le contour intérieur de la gorge associée dans laquelle il est destiné à être placé. Dans le mode de réalisation illustré, chaque profilé accessoire 60, 80 présente une section transversale en U, l'un des bras de la forme en U étant dimensionné pour s'étendre, lorsque le profilé accessoire 60, 80 est clippé dans la gorge associée, sur la hauteur de l'aile latérale de ladite gorge, l'autre bras de la forme en U présentant une hauteur définie pour venir en butée sur l'épaule de l'aile interne.
- 10 [0027] Le bras du profilé accessoire 60, 80 placé contre l'aile latérale est pourvu de languettes 61, 81 semi-rigides ou souples arrangées pour venir en appui contre l'aile de séparation. Les languettes 61, 81 sont configurées pour maintenir la bordure de la toile insérée dans la gorge dans laquelle le profilé accessoire est placé, par pincement sur l'aile de séparation 3. Dans l'exemple illustré, le pincement est réalisé sur la portion de l'aile de séparation 3 située entre l'épaule et l'extrémité libre de ladite aile de séparation 3. Avantageusement, les languettes 61, 81 sont réalisées en polymère semi-rigide ou souple. Cela permet ainsi d'assurer un pincement de la toile suffisant pour assurer la retenue de la toile sans pour autant détériorer cette dernière. Par ailleurs, et avantageusement, les languettes d'appui 61, 81 sont arrangées de sorte à maintenir les toiles plaquées contre l'aile de séparation 3, depuis l'extrémité libre de cette dernière. L'avantage d'un tel arrangement est de réduire l'écartement entre les deux toiles mais aussi d'éviter que celles-ci ne forment un creux au niveau de l'aile de séparation 3. Le rendu visuel de la fausse paroi réalisée est ainsi amélioré.
- 15  
20
- [0028] L'insertion du profilé accessoire 60, 80 dans la gorge associée 6, 8 est rendue possible du fait de sa forme en U, sa mise en place s'effectuant par emboîtement élastique dans lesdites gorges de la lisse 1.
- 25
- [0029] Dans le mode de réalisation illustré, les épaulements 10, 11 sont arrangés pour définir une surface d'appui située à sensiblement à mi-distance de l'extrémité délimitant les ouvertures d'accès 16, 18 et de la paroi de fond 5.
- 30 [0030] L'aile de séparation 3 présente en outre une forme effilée en direction des ouvertures d'accès 16, 18. Cela a pour avantage de réduire l'écart entre les deux toiles lorsque celles-ci sont fixées sur la lisse, et ainsi de rendre cette dernière invisible.
- [0031] Avantageusement, la lisse comporte deux ailes 7, 9 permettant la fixation de

ladite lisse à une paroi. Dans le mode de réalisation illustré sur les figures 1 et 2, les ailes de fixation 7, 9 s'étendent horizontalement, dans le prolongement de la paroi de fond 5, de part et d'autre de cette dernière. Selon un autre exemple de réalisation de lisse séparatrice illustrée sur la figure 3 (lisse 100), les ailes de fixation 7, 9 s'étendent verticalement, dans le prolongement des ailes latérales 2, 4, en sens opposé de la troisième aile 3, pour être fixées à un étrier 12 pourvu d'un tirant 13 solidaire du plafond du local.

[0032] L'invention est décrite dans ce qui précède à titre d'exemple. Il est entendu que l'homme du métier est à même de réaliser différentes variantes de réalisation de l'invention sans pour autant sortir du cadre de l'invention.

## REVENDICATIONS

- 5 1. Lisse séparatrice (1, 100) pour l'assemblage de deux toiles dépourvues de moyens d'accroche pour la réalisation d'une fausse-paroi à toiles tendues, comportant deux ailes latérales (2, 4) convergeant l'une vers l'autre et reliées entre elles par une paroi, dite paroi de fond (5), les extrémités convergentes desdites ailes (2, 4) délimitant une ouverture pour le passage de toiles tendues, une première gorge (6, 8) délimitée par l'une des ailes latérales (2, 4) et arrangée pour la fixation d'une première toile et une deuxième gorge (8, 6) délimitée par l'autre aile latérale (4, 2) et arrangée pour la fixation d'une deuxième toile, caractérisée en ce que les première et deuxième gorges (6, 8) sont délimitées l'une de l'autre par une aile de séparation (3) s'étendant entre les ailes latérales (2, 4), depuis la paroi de fond (5) jusqu'au niveau de l'ouverture de passage de sorte à définir deux ouvertures d'accès (16, 18) auxdites gorges (6, 8), lesdites ouvertures d'accès (16, 18) étant distinctes et indépendantes l'une de l'autre.
- 10
- 15
- 20 2. Lisse séparatrice (1, 100) selon la revendication 1, caractérisée en ce qu'elle comporte des moyens de retenue, dans chacune des gorges (6, 8), d'un profilé accessoire (60, 80) destiné à fixer par pincement la toile insérée dans la gorge associée.
- 25 3. Lisse séparatrice (1, 100) selon la revendication 2, caractérisée en ce que les moyens de retenue comprennent deux épaulements (10, 11) symétriques ménagés de part et d'autre de l'aile de séparation (3).
4. Lisse séparatrice (1, 100) selon la revendication 2 ou la revendication 3, caractérisée en ce que les épaulements (10, 11) sont arrangés pour définir une surface d'appui située à une distance de l'extrémité de l'aile de séparation (3) délimitant les ouvertures d'accès (16, 18) supérieure ou égale à un tiers de la longueur de l'aile de séparation (3).
- 30 5. Lisse séparatrice (1, 100) selon l'une quelconque des revendications précédentes, caractérisée en ce que l'aile de séparation (3) présente une forme effilée en direction des ouvertures d'accès (16, 18).
6. Dispositif d'accroche de deux toiles dépourvues de moyens d'accroche pour la réalisation d'une fausse-paroi à toiles tendues, comprenant une lisse (1, 100) selon

- 5 l'une quelconque des revendications précédentes et au moins deux profilés accessoire (60, 80) pour la fixation de deux toiles par pincement, chaque profilé accessoire étant arrangé pour s'emboîter entièrement et de manière réversible dans une des gorges (6, 8) de la lisse, ledit profilé accessoire (60, 80) comprenant au moins une languette d'appui élastique agencée pour exercer une pression sur l'aile de séparation (3) lorsque le profilé accessoire (60, 80) est en place dans la gorge de réception associée de la lisse et ainsi maintenir la toile par pincement de la toile sur l'aile de séparation.
- 10 7. Fausse paroi comprenant au moins deux toiles tendues présentant une bordure dépourvue de moyens d'accroche, lesdites toiles étant assemblées entre elles via un dispositif d'accroche selon la revendication 6, l'une des toiles étant maintenue par pincement par au moins un profilé accessoire (60, 80) logé dans l'une des gorges (6, 8) de la lisse (1, 100), l'autre toile étant maintenue par pincement par au moins un deuxième profilé accessoire (80, 60) logé dans l'autre gorge (8, 6) de la lisse (1, 15 100).

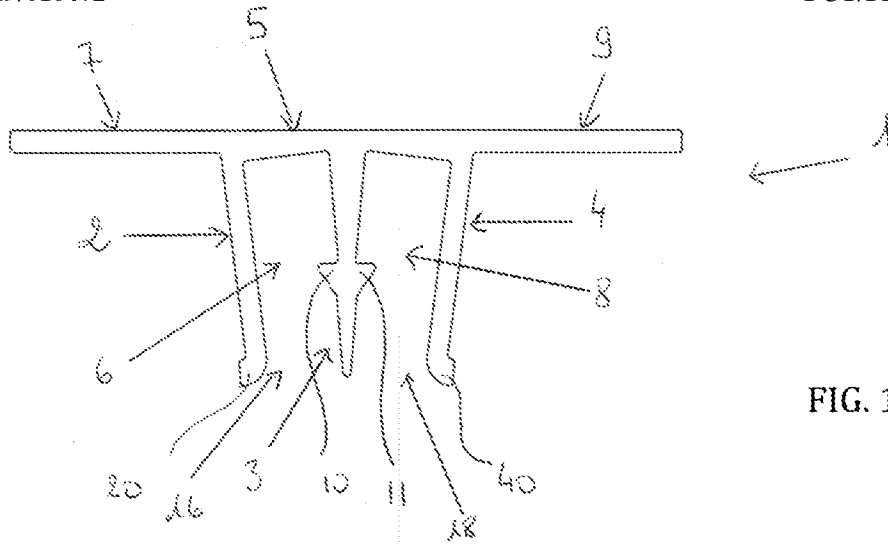


FIG. 1

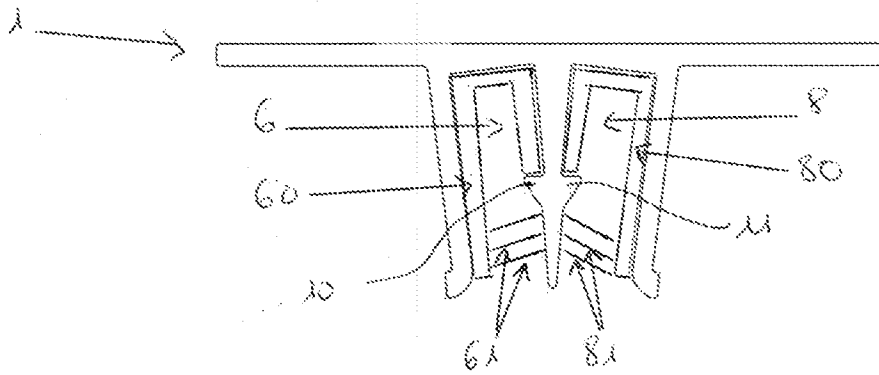


FIG. 2

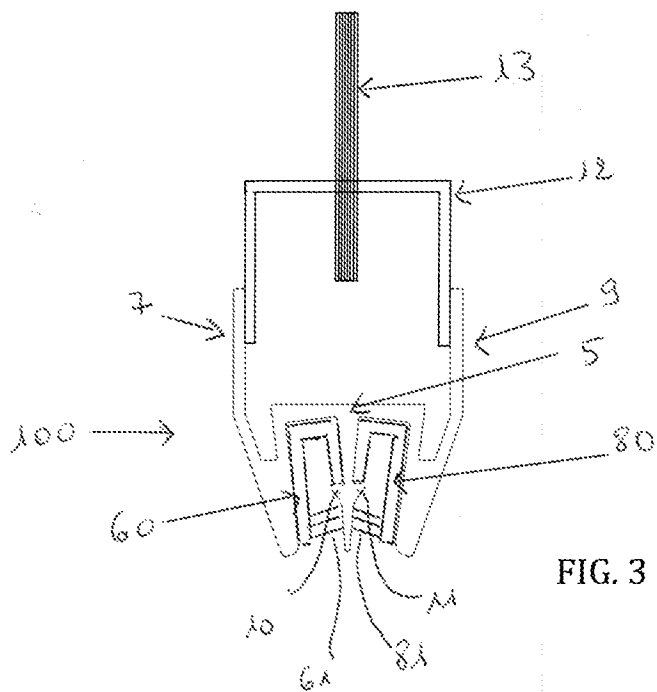


FIG. 3

INTERNATIONAL SEARCH REPORT

International application No  
PCT/FR2018/051835

A. CLASSIFICATION OF SUBJECT MATTER  
INV. E04B9/30  
ADD. E04F13/00

According to International Patent Classification (IPC) or to both national classification and IPC

B. FIELDS SEARCHED

Minimum documentation searched (classification system followed by classification symbols)  
E04B E04F F16B

Documentation searched other than minimum documentation to the extent that such documents are included in the fields searched

Electronic data base consulted during the international search (name of data base and, where practicable, search terms used)  
EPO-Internal, WPI Data

| C. DOCUMENTS CONSIDERED TO BE RELEVANT |                                                                                                 |                       |
|----------------------------------------|-------------------------------------------------------------------------------------------------|-----------------------|
| Category*                              | Citation of document, with indication, where appropriate, of the relevant passages              | Relevant to claim No. |
| X                                      | WO 2011/010022 A1 (NORMALU SAS [FR]; WEITHALLER GUILLAUME [FR])<br>27 January 2011 (2011-01-27) | 1,5                   |
| A                                      | page 4, line 28 - page 6, line 32; figures 3-4                                                  | 2-4,6,7               |
| X                                      | -----<br>KR 2011 0026941 A (COCIS HOLDINGS CO LTD [KR]) 16 March 2011 (2011-03-16)              | 1,5                   |
| A                                      | the whole document                                                                              | 2-4,6,7               |
| X                                      | -----<br>RU 2 040 651 C1 (FERNAN SHERRER [FR])<br>25 July 1995 (1995-07-25)                     | 1,5                   |
| A                                      | abstract; figures 4,5                                                                           | 2-4,6,7               |
| X                                      | -----<br>EP 2 993 280 A1 (NORMALU [FR])<br>9 March 2016 (2016-03-09)                            | 1,5                   |
| A                                      | the whole document                                                                              | 2-4,6,7               |
|                                        | -----<br>-/--                                                                                   |                       |

Further documents are listed in the continuation of Box C.

See patent family annex.

\* Special categories of cited documents :

"A" document defining the general state of the art which is not considered to be of particular relevance

"E" earlier application or patent but published on or after the international filing date

"L" document which may throw doubts on priority claim(s) or which is cited to establish the publication date of another citation or other special reason (as specified)

"O" document referring to an oral disclosure, use, exhibition or other means

"P" document published prior to the international filing date but later than the priority date claimed

"T" later document published after the international filing date or priority date and not in conflict with the application but cited to understand the principle or theory underlying the invention

"X" document of particular relevance; the claimed invention cannot be considered novel or cannot be considered to involve an inventive step when the document is taken alone

"Y" document of particular relevance; the claimed invention cannot be considered to involve an inventive step when the document is combined with one or more other such documents, such combination being obvious to a person skilled in the art

"&" document member of the same patent family

|                                                                                                                                                                      |                                                                      |
|----------------------------------------------------------------------------------------------------------------------------------------------------------------------|----------------------------------------------------------------------|
| Date of the actual completion of the international search<br><br>5 November 2018                                                                                     | Date of mailing of the international search report<br><br>13/11/2018 |
| Name and mailing address of the ISA/<br>European Patent Office, P.B. 5818 Patentlaan 2<br>NL - 2280 HV Rijswijk<br>Tel. (+31-70) 340-2040,<br>Fax: (+31-70) 340-3016 | Authorized officer<br><br>Lopes, Claudia                             |

## INTERNATIONAL SEARCH REPORT

International application No  
PCT/FR2018/051835

| C(Continuation). DOCUMENTS CONSIDERED TO BE RELEVANT |                                                                                                                                                                   |                       |
|------------------------------------------------------|-------------------------------------------------------------------------------------------------------------------------------------------------------------------|-----------------------|
| Category*                                            | Citation of document, with indication, where appropriate, of the relevant passages                                                                                | Relevant to claim No. |
| A                                                    | WO 03/047879 A1 (VLAEMINCK MARIETTE [BE])<br>12 June 2003 (2003-06-12)<br>the whole document<br>-----                                                             | 1,6,7                 |
| A                                                    | WO 2007/109787 A2 (TRANSFORMIT [US];<br>RAWDON MATTHEW [US]; WILLIS JEFFREY G<br>[US]) 27 September 2007 (2007-09-27)<br>paragraph [0069]; figures 18A-D<br>----- | 1,6,7                 |
| A                                                    | EP 2 690 231 A1 (ROCKWOOL INT [DK])<br>29 January 2014 (2014-01-29)<br>paragraph [0018] - paragraph [0020];<br>figures 3,4<br>-----                               | 1,6,7                 |

# INTERNATIONAL SEARCH REPORT

Information on patent family members

|                                                   |
|---------------------------------------------------|
| International application No<br>PCT/FR2018/051835 |
|---------------------------------------------------|

| Patent document cited in search report | Publication date | Patent family member(s) | Publication date              |
|----------------------------------------|------------------|-------------------------|-------------------------------|
| WO 2011010022                          | A1               | 27-01-2011              | AU 2010274827 A1 08-03-2012   |
|                                        |                  |                         | CA 2768937 A1 27-01-2011      |
|                                        |                  |                         | CN 102741485 A 17-10-2012     |
|                                        |                  |                         | EP 2456931 A1 30-05-2012      |
|                                        |                  |                         | FR 2948390 A1 28-01-2011      |
|                                        |                  |                         | JP 5734970 B2 17-06-2015      |
|                                        |                  |                         | JP 2012533697 A 27-12-2012    |
|                                        |                  |                         | US 2012180421 A1 19-07-2012   |
|                                        |                  |                         | WO 2011010022 A1 27-01-2011   |
|                                        |                  |                         |                               |
| KR 20110026941                         | A                | 16-03-2011              | NONE                          |
|                                        |                  |                         |                               |
| RU 2040651                             | C1               | 25-07-1995              | NONE                          |
|                                        |                  |                         |                               |
| EP 2993280                             | A1               | 09-03-2016              | AU 2015310696 A1 09-03-2017   |
|                                        |                  |                         | BR 112017004208 A2 07-08-2018 |
|                                        |                  |                         | CN 106661884 A 10-05-2017     |
|                                        |                  |                         | DK 2993280 T3 17-07-2017      |
|                                        |                  |                         | EP 2993280 A1 09-03-2016      |
|                                        |                  |                         | ES 2634713 T3 28-09-2017      |
|                                        |                  |                         | FR 3025233 A1 04-03-2016      |
|                                        |                  |                         | JP 2017535911 A 30-11-2017    |
|                                        |                  |                         | KR 20170047389 A 04-05-2017   |
|                                        |                  |                         | LT 2993280 T 25-08-2017       |
|                                        |                  |                         | PT 2993280 T 03-07-2017       |
|                                        |                  |                         | US 2017275868 A1 28-09-2017   |
|                                        |                  |                         | WO 2016034815 A1 10-03-2016   |
|                                        |                  |                         |                               |
| WO 03047879                            | A1               | 12-06-2003              | AU 2002339269 A1 17-06-2003   |
|                                        |                  |                         | BE 1014380 A6 02-09-2003      |
|                                        |                  |                         | WO 03047879 A1 12-06-2003     |
|                                        |                  |                         |                               |
| WO 2007109787                          | A2               | 27-09-2007              | US 2007234658 A1 11-10-2007   |
|                                        |                  |                         | WO 2007109787 A2 27-09-2007   |
|                                        |                  |                         |                               |
| EP 2690231                             | A1               | 29-01-2014              | NONE                          |
|                                        |                  |                         |                               |

# RAPPORT DE RECHERCHE INTERNATIONALE

Demande internationale n°

PCT/FR2018/051835

| <b>A. CLASSEMENT DE L'OBJET DE LA DEMANDE</b><br>INV. E04B9/30<br>ADD. E04F13/00                                                                                                                                                                                                                                                                                                                                                                                                                                                                                                                                             |                                                                                                 |                                                                                                                                                                                                                                                                                                                                                                                                                                                                                                                                                                                                                                                                                                                                                                                               |
|------------------------------------------------------------------------------------------------------------------------------------------------------------------------------------------------------------------------------------------------------------------------------------------------------------------------------------------------------------------------------------------------------------------------------------------------------------------------------------------------------------------------------------------------------------------------------------------------------------------------------|-------------------------------------------------------------------------------------------------|-----------------------------------------------------------------------------------------------------------------------------------------------------------------------------------------------------------------------------------------------------------------------------------------------------------------------------------------------------------------------------------------------------------------------------------------------------------------------------------------------------------------------------------------------------------------------------------------------------------------------------------------------------------------------------------------------------------------------------------------------------------------------------------------------|
| Selon la classification internationale des brevets (CIB) ou à la fois selon la classification nationale et la CIB                                                                                                                                                                                                                                                                                                                                                                                                                                                                                                            |                                                                                                 |                                                                                                                                                                                                                                                                                                                                                                                                                                                                                                                                                                                                                                                                                                                                                                                               |
| <b>B. DOMAINES SUR LESQUELS LA RECHERCHE A PORTE</b><br>Documentation minimale consultée (système de classification suivi des symboles de classement)<br>E04B E04F F16B                                                                                                                                                                                                                                                                                                                                                                                                                                                      |                                                                                                 |                                                                                                                                                                                                                                                                                                                                                                                                                                                                                                                                                                                                                                                                                                                                                                                               |
| Documentation consultée autre que la documentation minimale dans la mesure où ces documents relèvent des domaines sur lesquels a porté la recherche                                                                                                                                                                                                                                                                                                                                                                                                                                                                          |                                                                                                 |                                                                                                                                                                                                                                                                                                                                                                                                                                                                                                                                                                                                                                                                                                                                                                                               |
| Base de données électronique consultée au cours de la recherche internationale (nom de la base de données, et si cela est réalisable, termes de recherche utilisés)<br>EPO-Internal, WPI Data                                                                                                                                                                                                                                                                                                                                                                                                                                |                                                                                                 |                                                                                                                                                                                                                                                                                                                                                                                                                                                                                                                                                                                                                                                                                                                                                                                               |
| <b>C. DOCUMENTS CONSIDERES COMME PERTINENTS</b>                                                                                                                                                                                                                                                                                                                                                                                                                                                                                                                                                                              |                                                                                                 |                                                                                                                                                                                                                                                                                                                                                                                                                                                                                                                                                                                                                                                                                                                                                                                               |
| Catégorie*                                                                                                                                                                                                                                                                                                                                                                                                                                                                                                                                                                                                                   | Identification des documents cités, avec, le cas échéant, l'indication des passages pertinents  | no. des revendications visées                                                                                                                                                                                                                                                                                                                                                                                                                                                                                                                                                                                                                                                                                                                                                                 |
| X                                                                                                                                                                                                                                                                                                                                                                                                                                                                                                                                                                                                                            | WO 2011/010022 A1 (NORMALU SAS [FR]; WEITHALLER GUILLAUME [FR])<br>27 janvier 2011 (2011-01-27) | 1,5                                                                                                                                                                                                                                                                                                                                                                                                                                                                                                                                                                                                                                                                                                                                                                                           |
| A                                                                                                                                                                                                                                                                                                                                                                                                                                                                                                                                                                                                                            | page 4, ligne 28 - page 6, ligne 32;<br>figures 3-4                                             | 2-4,6,7                                                                                                                                                                                                                                                                                                                                                                                                                                                                                                                                                                                                                                                                                                                                                                                       |
| X                                                                                                                                                                                                                                                                                                                                                                                                                                                                                                                                                                                                                            | -----<br>KR 2011 0026941 A (COCIS HOLDINGS CO LTD [KR]) 16 mars 2011 (2011-03-16)               | 1,5                                                                                                                                                                                                                                                                                                                                                                                                                                                                                                                                                                                                                                                                                                                                                                                           |
| A                                                                                                                                                                                                                                                                                                                                                                                                                                                                                                                                                                                                                            | le document en entier                                                                           | 2-4,6,7                                                                                                                                                                                                                                                                                                                                                                                                                                                                                                                                                                                                                                                                                                                                                                                       |
| X                                                                                                                                                                                                                                                                                                                                                                                                                                                                                                                                                                                                                            | -----<br>RU 2 040 651 C1 (FERNAN SHERRER [FR])<br>25 juillet 1995 (1995-07-25)                  | 1,5                                                                                                                                                                                                                                                                                                                                                                                                                                                                                                                                                                                                                                                                                                                                                                                           |
| A                                                                                                                                                                                                                                                                                                                                                                                                                                                                                                                                                                                                                            | abrégé; figures 4,5                                                                             | 2-4,6,7                                                                                                                                                                                                                                                                                                                                                                                                                                                                                                                                                                                                                                                                                                                                                                                       |
| X                                                                                                                                                                                                                                                                                                                                                                                                                                                                                                                                                                                                                            | -----<br>EP 2 993 280 A1 (NORMALU [FR])<br>9 mars 2016 (2016-03-09)                             | 1,5                                                                                                                                                                                                                                                                                                                                                                                                                                                                                                                                                                                                                                                                                                                                                                                           |
| A                                                                                                                                                                                                                                                                                                                                                                                                                                                                                                                                                                                                                            | le document en entier                                                                           | 2-4,6,7                                                                                                                                                                                                                                                                                                                                                                                                                                                                                                                                                                                                                                                                                                                                                                                       |
|                                                                                                                                                                                                                                                                                                                                                                                                                                                                                                                                                                                                                              | -----<br>-/--                                                                                   |                                                                                                                                                                                                                                                                                                                                                                                                                                                                                                                                                                                                                                                                                                                                                                                               |
| <input checked="" type="checkbox"/> Voir la suite du cadre C pour la fin de la liste des documents <input checked="" type="checkbox"/> Les documents de familles de brevets sont indiqués en annexe                                                                                                                                                                                                                                                                                                                                                                                                                          |                                                                                                 |                                                                                                                                                                                                                                                                                                                                                                                                                                                                                                                                                                                                                                                                                                                                                                                               |
| * Catégories spéciales de documents cités:                                                                                                                                                                                                                                                                                                                                                                                                                                                                                                                                                                                   |                                                                                                 |                                                                                                                                                                                                                                                                                                                                                                                                                                                                                                                                                                                                                                                                                                                                                                                               |
| "A" document définissant l'état général de la technique, non considéré comme particulièrement pertinent<br>"E" document antérieur, mais publié à la date de dépôt international ou après cette date<br>"L" document pouvant jeter un doute sur une revendication de priorité ou cité pour déterminer la date de publication d'une autre citation ou pour une raison spéciale (telle qu'indiquée)<br>"O" document se référant à une divulgation orale, à un usage, à une exposition ou tous autres moyens<br>"P" document publié avant la date de dépôt international, mais postérieurement à la date de priorité revendiquée |                                                                                                 | "T" document ultérieur publié après la date de dépôt international ou la date de priorité et n'appartenant pas à l'état de la technique pertinent, mais cité pour comprendre le principe ou la théorie constituant la base de l'invention<br>"X" document particulièrement pertinent; l'invention revendiquée ne peut être considérée comme nouvelle ou comme impliquant une activité inventive par rapport au document considéré isolément<br>"Y" document particulièrement pertinent; l'invention revendiquée ne peut être considérée comme impliquant une activité inventive lorsque le document est associé à un ou plusieurs autres documents de même nature, cette combinaison étant évidente pour une personne du métier<br>"&" document qui fait partie de la même famille de brevets |
| Date à laquelle la recherche internationale a été effectivement achevée<br><br>5 novembre 2018                                                                                                                                                                                                                                                                                                                                                                                                                                                                                                                               |                                                                                                 | Date d'expédition du présent rapport de recherche internationale<br><br>13/11/2018                                                                                                                                                                                                                                                                                                                                                                                                                                                                                                                                                                                                                                                                                                            |
| Nom et adresse postale de l'administration chargée de la recherche internationale<br>Office Européen des Brevets, P.B. 5818 Patentlaan 2<br>NL - 2280 HV Rijswijk<br>Tel. (+31-70) 340-2040,<br>Fax: (+31-70) 340-3016                                                                                                                                                                                                                                                                                                                                                                                                       |                                                                                                 | Fonctionnaire autorisé<br><br>Lopes, Claudia                                                                                                                                                                                                                                                                                                                                                                                                                                                                                                                                                                                                                                                                                                                                                  |

| C(suite). DOCUMENTS CONSIDERES COMME PERTINENTS |                                                                                                                                                                |                               |
|-------------------------------------------------|----------------------------------------------------------------------------------------------------------------------------------------------------------------|-------------------------------|
| Catégorie*                                      | Identification des documents cités, avec, le cas échéant, l'indication des passages pertinents                                                                 | no. des revendications visées |
| A                                               | WO 03/047879 A1 (VLAEMINCK MARIETTE [BE])<br>12 juin 2003 (2003-06-12)<br>le document en entier<br>-----                                                       | 1,6,7                         |
| A                                               | WO 2007/109787 A2 (TRANSFORMIT [US];<br>RAWDON MATTHEW [US]; WILLIS JEFFREY G<br>[US]) 27 septembre 2007 (2007-09-27)<br>alinéa [0069]; figures 18A-D<br>----- | 1,6,7                         |
| A                                               | EP 2 690 231 A1 (ROCKWOOL INT [DK])<br>29 janvier 2014 (2014-01-29)<br>alinéa [0018] - alinéa [0020]; figures 3,4<br>-----                                     | 1,6,7                         |

# RAPPORT DE RECHERCHE INTERNATIONALE

Renseignements relatifs aux membres de familles de brevets

Demande internationale n°

PCT/FR2018/051835

| Document brevet cité<br>au rapport de recherche |    | Date de<br>publication | Membre(s) de la<br>famille de brevet(s)                                                                                                                                                                                                     | Date de<br>publication                                                                                                                                                             |
|-------------------------------------------------|----|------------------------|---------------------------------------------------------------------------------------------------------------------------------------------------------------------------------------------------------------------------------------------|------------------------------------------------------------------------------------------------------------------------------------------------------------------------------------|
| WO 2011010022                                   | A1 | 27-01-2011             | AU 2010274827 A1<br>CA 2768937 A1<br>CN 102741485 A<br>EP 2456931 A1<br>FR 2948390 A1<br>JP 5734970 B2<br>JP 2012533697 A<br>US 2012180421 A1<br>WO 2011010022 A1                                                                           | 08-03-2012<br>27-01-2011<br>17-10-2012<br>30-05-2012<br>28-01-2011<br>17-06-2015<br>27-12-2012<br>19-07-2012<br>27-01-2011                                                         |
| KR 20110026941                                  | A  | 16-03-2011             | AUCUN                                                                                                                                                                                                                                       |                                                                                                                                                                                    |
| RU 2040651                                      | C1 | 25-07-1995             | AUCUN                                                                                                                                                                                                                                       |                                                                                                                                                                                    |
| EP 2993280                                      | A1 | 09-03-2016             | AU 2015310696 A1<br>BR 112017004208 A2<br>CN 106661884 A<br>DK 2993280 T3<br>EP 2993280 A1<br>ES 2634713 T3<br>FR 3025233 A1<br>JP 2017535911 A<br>KR 20170047389 A<br>LT 2993280 T<br>PT 2993280 T<br>US 2017275868 A1<br>WO 2016034815 A1 | 09-03-2017<br>07-08-2018<br>10-05-2017<br>17-07-2017<br>09-03-2016<br>28-09-2017<br>04-03-2016<br>30-11-2017<br>04-05-2017<br>25-08-2017<br>03-07-2017<br>28-09-2017<br>10-03-2016 |
| WO 03047879                                     | A1 | 12-06-2003             | AU 2002339269 A1<br>BE 1014380 A6<br>WO 03047879 A1                                                                                                                                                                                         | 17-06-2003<br>02-09-2003<br>12-06-2003                                                                                                                                             |
| WO 2007109787                                   | A2 | 27-09-2007             | US 2007234658 A1<br>WO 2007109787 A2                                                                                                                                                                                                        | 11-10-2007<br>27-09-2007                                                                                                                                                           |
| EP 2690231                                      | A1 | 29-01-2014             | AUCUN                                                                                                                                                                                                                                       |                                                                                                                                                                                    |