



(12)实用新型专利

(10)授权公告号 CN 210657669 U

(45)授权公告日 2020.06.02

(21)申请号 201921452570.9

(22)申请日 2019.09.03

(73)专利权人 黎明职业大学

地址 362000 福建省泉州市疏港路

(72)发明人 张洁敏

(74)专利代理机构 北京力量专利代理事务所

(特殊普通合伙) 11504

代理人 韩慧颖

(51)Int.Cl.

D06F 95/00(2006.01)

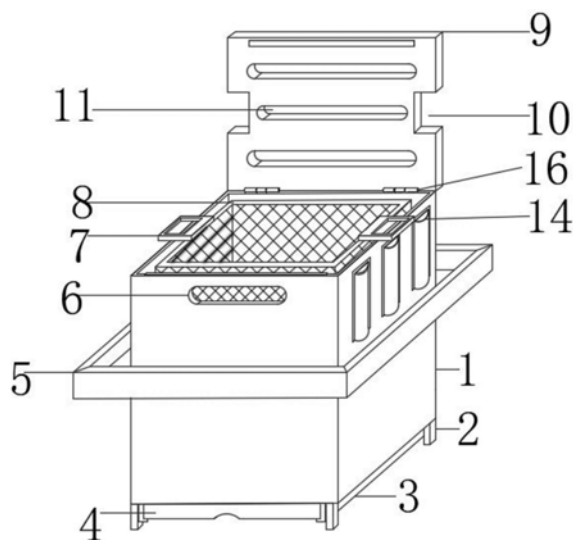
权利要求书1页 说明书3页 附图2页

(54)实用新型名称

一种多功能衣物收纳筐

(57)摘要

本实用新型公开了一种多功能衣物收纳筐，包括收纳筐壳体、装置支架和固定架，收纳筐壳体的底部四周固定安装有装置支架，收纳筐壳体的底部固定安装有固定架，本实用新型所达到的有益效果是：本实用新型结构紧凑，使用方便，功能实用，既能用于放置物品，又能作为滤水筐使用，当把湿衣服放置在本实用新型内时，就能将湿衣服中的水滤除到储水槽中，功能多样，本实用新型包含多个通风口，多个通风口用于放置不同类别的衣物时进行通风防止细菌滋生，有利于衣物存放，取用方便，因为本实用新型的储水槽安装于固定架的内部，且储水槽与固定架滑动连接，且当储水槽中的水装满后方便拆下储水槽将水倒掉，节约空间，使用方便。



1. 一种多功能衣物收纳筐,包括收纳筐壳体(1)、装置支架(2)和固定架(3),其特征在于:所述收纳筐壳体(1)的底部四周固定安装有装置支架(2),所述收纳筐壳体(1)的底部固定安装有固定架(3),所述固定架(3)的内部固定安装有储水槽(4),所述收纳筐壳体(1)的中间部分外部固定安装有毛巾架(5),所述毛巾架(5)的上方开凿有第一凹槽(6),所述第一凹槽(6)的相邻边上固定安装有收纳袋(14),所述收纳筐壳体(1)的顶端一侧固定安装有铰链(16),所述铰链(16)的一侧固定安装有筐盖(9),所述筐盖(9)上开凿有通风口(11),所述通风口(11)的两侧开凿有第二凹槽(10),所述收纳筐壳体(1)的内部固定安装有筐体(8),所述筐体(8)的两侧固定安装有把手(7),所述筐体(8)的四周固定安装有滤水网(12),所述筐体(8)的底部固定安装有筐脚(13),所述收纳筐壳体(1)的内部底壁开凿有滤水孔(15)。

2. 根据权利要求1所述的一种多功能衣物收纳筐,其特征在于,所述储水槽(4)安装于固定架(3)的内部,且储水槽(4)与固定架(3)滑动连接。

3. 根据权利要求1所述的一种多功能衣物收纳筐,其特征在于,所述收纳袋(14)共有六个,分别固定安装在收纳筐壳体(1)左右两侧的外壁上。

4. 根据权利要求1所述的一种多功能衣物收纳筐,其特征在于,所述毛巾架(5)和滤水网(12)均由不锈钢制成。

5. 根据权利要求1所述的一种多功能衣物收纳筐,其特征在于,所述筐体(8)安装于收纳筐壳体(1)的内部,所述筐体(8)与收纳筐壳体(1)可拆卸连接,且筐体(8)通过把手(7)与收纳筐壳体(1)连接。

6. 根据权利要求1所述的一种多功能衣物收纳筐,其特征在于,所述筐盖(9)两侧开凿的第二凹槽(10)于把手(7)的规格相同。

7. 根据权利要求1所述的一种多功能衣物收纳筐,其特征在于,所述筐盖(9)的一侧边缘部分固定安装有磁铁,且所述收纳筐壳体(1)的相同侧边缘部分固定安装有于其磁性相反的磁铁。

一种多功能衣物收纳筐

技术领域

[0001] 本实用新型涉及多功能衣物收纳筐,特别涉及一种多功能衣物收纳筐,属于多功能衣物收纳筐技术领域。

背景技术

[0002] 收纳筐,就是一个简易轻便的多功能储物筐,用来收纳家中衣物等,专门用来整理零乱物品的框子,用来收纳家中脏的衣物或者干净的衣物。它轻便灵活,根据自己的需要设计成各种造型,有方形的也有圆形的、菱形的等等,收纳筐不占居室空间,根据需要整合或分立创意您的居家,方便人们的整理与收纳,收纳筐设计可折叠,可放置书刊、报纸、化妆品、等小物件。美观实用,折叠收纳,不占空间,是居家日用的好帮手,现有的衣物收纳筐结构简单,使用不便,功能不实用,虽然能用于放置物品,但是不能作为滤水筐使用,当把湿衣服放置在衣物收纳筐时,湿衣服中的水无法过滤,将衣服泡在水中,现有的衣物收纳筐不设通风口,导致框内衣物细菌滋生,不利于衣物存放,使用性能单一,功能不多样。

实用新型内容

[0003] 本实用新型要解决的技术问题是克服现有技术的缺陷,提供一种多功能衣物收纳筐。

[0004] 为了解决上述技术问题,本实用新型提供了如下的技术方案:

[0005] 本实用新型一种多功能衣物收纳筐,包括收纳筐壳体、装置支架和固定架,所述收纳筐壳体的底部四周固定安装有装置支架,所述收纳筐壳体的底部固定安装有固定架,所述固定架的内部固定安装有储水槽,所述收纳筐壳体的中间部分外部固定安装有毛巾架,所述毛巾架的上方开凿有第一凹槽,所述第一凹槽的相邻边上固定安装有收纳袋,所述收纳筐壳体的顶端一侧固定安装有铰链,所述铰链的一侧固定安装有筐盖,所述筐盖上开凿有通风口,所述通风口的两侧开凿有第二凹槽,所述收纳筐壳体的内部固定安装有筐体,所述筐体的两侧固定安装有把手,所述筐体的四周固定安装有滤水网,所述筐体的底部固定安装有筐脚,所述收纳筐壳体的内部底壁开凿有滤水孔。

[0006] 优选的,所述储水槽安装于固定架的内部,且储水槽与固定架滑动连接。

[0007] 优选的,所述收纳袋共有六个,分别固定安装在收纳筐壳体左右两侧的外壁上。

[0008] 优选的,所述毛巾架和滤水网均由不锈钢制成。

[0009] 优选的,所述筐体安装于收纳筐壳体的内部,所述筐体与收纳筐壳体可拆卸连接,且筐体通过把手与收纳筐壳体连接。

[0010] 优选的,所述筐盖两侧开凿的第二凹槽于把手的规格相同。

[0011] 优选的,所述筐盖的一侧边缘部分固定安装有磁铁,且所述收纳筐壳体的相同侧边缘部分固定安装有于其磁性相反的磁铁。

[0012] 本实用新型所达到的有益效果是:本实用新型结构紧凑,使用方便,功能实用,既能用于放置物品,又能作为滤水筐使用,当把湿衣服放置在本实用新型内时,就能将湿衣服

中的水滤除到储水槽中,功能多样,本实用新型包含多个通风口,多个通风口用于放置不同类别的衣物时进行通风防止细菌滋生,有利于衣物存放,取用方便,因为本实用新型的储水槽安装于固定架的内部,且储水槽与固定架滑动连接,且当储水槽中的水装满后方便拆下储水槽将水倒掉,节约空间,本实用新型安装有毛巾架,为了放置湿毛巾或者湿衣服以便进行风干,本实用新型安装有收纳袋,为了放置袜子等小件衣物。

附图说明

[0013] 附图用来提供对本实用新型的进一步理解,并且构成说明书的一部分,与本实用新型的实施例一起用于解释本实用新型,并不构成对本实用新型的限制。在附图中:

[0014] 图1是本实用新型的结构示意图;

[0015] 图2是本实用新型筐体的结构示意图;

[0016] 图3是本实用新型的俯视图。

[0017] 图中:1、收纳筐壳体;2、装置支架;3、固定架;4、储水槽;5、毛巾架;6、第一凹槽;7、把手;8、筐体;9、筐盖;10、第二凹槽;11、通风口;12、滤水网;13、筐脚;14、收纳袋;15、滤水孔;16、铰链。

具体实施方式

[0018] 以下结合附图对本实用新型的优选实施例进行说明,应当理解,此处所描述的优选实施例仅用于说明和解释本实用新型,并不用于限定本实用新型。

[0019] 实施例

[0020] 如图1-3所示,本实用新型提供一种多功能衣物收纳筐,包括收纳筐壳体1、装置支架2和固定架3,收纳筐壳体1的底部四周固定安装有装置支架2,收纳筐壳体1的底部固定安装有固定架3,固定架3的内部固定安装有储水槽4,储水槽4安装于固定架3的内部,且储水槽4与固定架3滑动连接,当储水槽4中的水装满后方便拆下储水槽4将水倒掉,节约空间,使用方便,收纳筐壳体1的中间部分外部固定安装有毛巾架5,毛巾架5的上方开凿有第一凹槽6,第一凹槽6的相邻边上固定安装有收纳袋14,收纳袋14共有六个,分别固定安装在收纳筐壳体1左右两侧的外壁上,方便放置袜子等小衣物,收纳筐壳体1的顶端一侧固定安装有铰链16,铰链16的一侧固定安装有筐盖9,筐盖9上开凿有通风口11,通风口11的两侧开凿有第二凹槽10,收纳筐壳体1的内部固定安装有筐体8,筐体8安装于收纳筐壳体1的内部,筐体8与收纳筐壳体1可拆卸连接,且筐体8通过把手7与收纳筐壳体1连接,方便将筐体8拿出进行清洗,保证衣物防止在筐体8内时干净,筐体8的两侧固定安装有把手7,筐盖9两侧开凿的第二凹槽10于把手7的规格相同,再关闭筐盖9时,美化外观,优化整体结构,筐体8的四周固定安装有滤水网12,毛巾架5和滤水网12均由不锈钢制成,防止本实用新型生锈,提高本实用新型的使用寿命,筐体8的底部固定安装有筐脚13,收纳筐壳体1的内部底壁开凿有滤水孔15,筐盖9的一侧边缘部分固定安装有磁铁,且收纳筐壳体1的相同侧边缘部分固定安装有于其磁性相反的磁铁,方便筐盖9和收纳筐壳体1进行关闭。

[0021] 进一步的,储水槽4安装于固定架3的内部,且储水槽4与固定架3滑动连接,当储水槽4中的水装满后方便拆下储水槽4将水倒掉,节约空间,使用方便。

[0022] 进一步的,收纳袋14共有六个,分别固定安装在收纳筐壳体1左右两侧的外壁上,

方便放置袜子等小衣物。

[0023] 进一步的,毛巾架5和滤水网12均由不锈钢制成,防止本实用新型生锈,提高本实用新型的使用寿命。

[0024] 进一步的,筐体8安装于收纳筐壳体1的内部,筐体8与收纳筐壳体1可拆卸连接,且筐体8通过把手7与收纳筐壳体1连接,方便将筐体8拿出进行清洗,保证衣物防止在筐体8内时干净。

[0025] 进一步的,筐盖9两侧开凿的第二凹槽10于把手7的规格相同,再关闭筐盖9时,美化外观,优化整体结构。

[0026] 进一步的,筐盖9的一侧边缘部分固定安装有磁铁,且收纳筐壳体1的相同侧边缘部分固定安装有于其磁性相反的磁铁,方便筐盖9和收纳筐壳体1进行关闭。

[0027] 具体的,在使用本实用新型时,首先本实用新型既能用于放置衣物,又能作为滤水筐使用,然后当把湿衣服放置在本实用新型内时,就能将湿衣服中的水滤除到储水槽4中,功能多样,筐盖9上安装有多个通风口11,多个通风口11用于放置不同类别的衣物时进行通风防止细菌滋生,有利于衣物存放,取用方便,因为储水槽4安装于固定架3的内部,且储水槽4与固定架3滑动连接,且当储水槽4中的水装满后方便拆下储水槽4将水倒掉,节约空间,收纳筐壳体1外安装有毛巾架5,可以放置湿毛巾或者湿衣服以便进行风干,收纳筐壳体1外还安装有收纳袋14,可以放置袜子等小件衣物,筐盖9的一侧边缘部分固定安装有磁铁,且收纳筐壳体1的相同侧边缘部分固定安装有于其磁性相反的磁铁,当放完衣物后,将筐盖9和收纳筐壳体1合上进行关闭,最后当筐体8上不干净时,筐体8安装于收纳筐壳体1的内部,筐体8与收纳筐壳体1可拆卸连接,且筐体8通过把手7与收纳筐壳体1连接,方便将筐体8拿出进行清洗,保证衣物防止在筐体8内时干净。

[0028] 最后应说明的是:以上所述仅为本实用新型的优选实施例而已,并不用于限制本实用新型,尽管参照前述实施例对本实用新型进行了详细的说明,对于本领域的技术人员来说,其依然可以对前述各实施例所记载的技术方案进行修改,或者对其中部分技术特征进行等同替换。凡在本实用新型的精神和原则之内,所作的任何修改、等同替换、改进等,均应包含在本实用新型的保护范围之内。

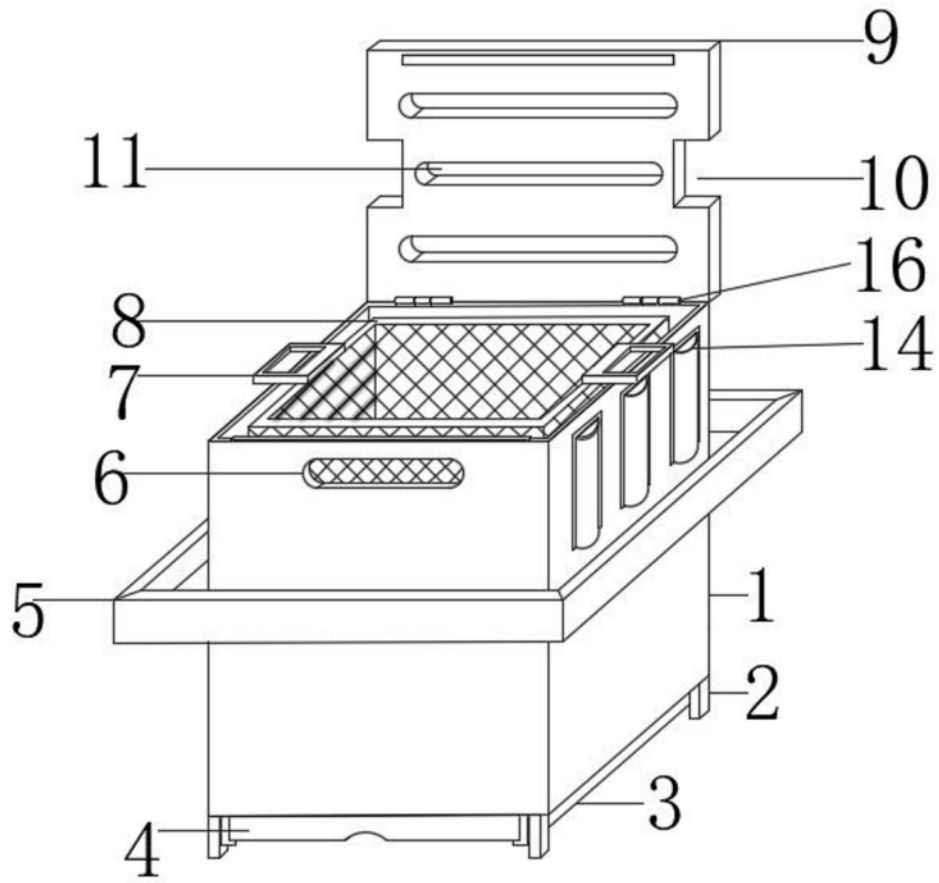


图1

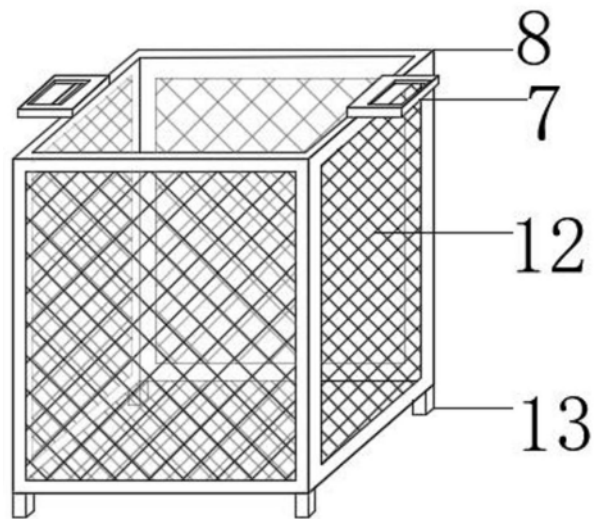


图2

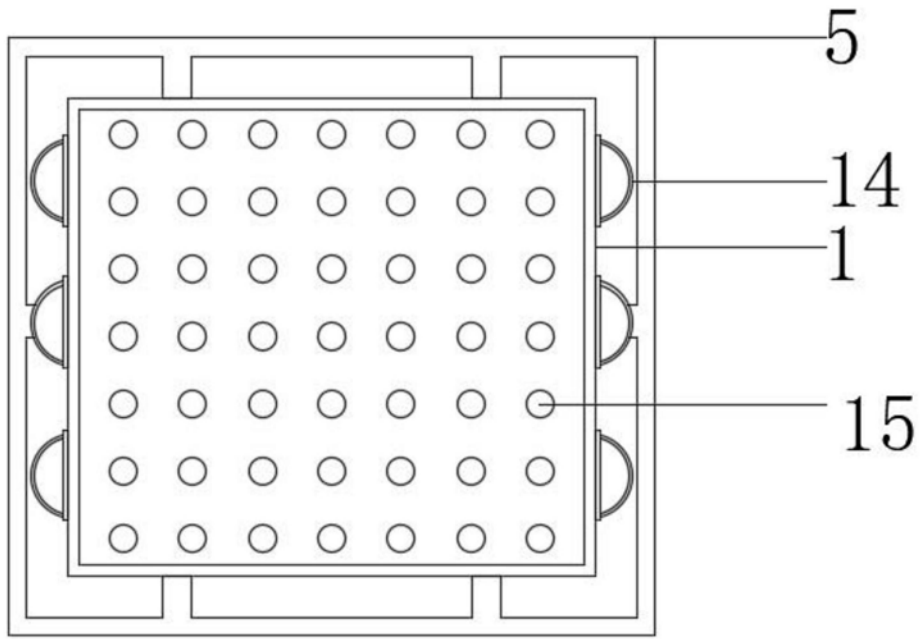


图3