



(12) 实用新型专利

(10) 授权公告号 CN 212190841 U

(45) 授权公告日 2020.12.22

(21) 申请号 202020427393.5

(22) 申请日 2020.03.30

(73) 专利权人 广东益铭模具技术有限公司
地址 523000 广东省东莞市长安镇沙头社
区靖海西路129号11栋

(72) 发明人 俞连芬

(74) 专利代理机构 深圳科湾知识产权代理事务
所(普通合伙) 44585
代理人 钟斌

(51) Int.Cl.
B21D 37/00 (2006.01)

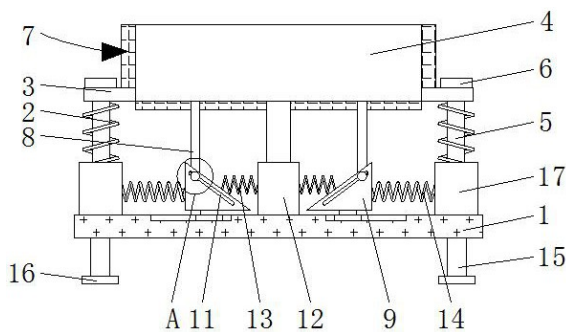
权利要求书1页 说明书3页 附图2页

(54) 实用新型名称

具有减震降噪功能的五金模具

(57) 摘要

本实用新型公开了具有减震降噪功能的五金模具,包括底座,底座顶部的两侧均固定连接有固定块,固定块的顶部固定连接有第一弹簧,第一弹簧的顶部固定连接有连接板,连接板的内侧固定连接有模具本体,模具本体底部的两侧均固定连接有固定杆,固定杆的内侧固定连接有第三弹簧。本实用新型当模具本体工作时,会受到压力,从而会带动第一弹簧发生形变,同时模具本体还会带动固定杆进行移动,固定杆带动斜块进行移动,斜块移动时会带动第二弹簧与第三弹簧发生形变,从而对模具本体起到了减震的作用,而且当模具本体工作发出噪音时,通过降噪层、隔声毯、聚氨酯泡沫塑料和吸音棉的配合,会对噪音进行阻隔,达到了降噪的效果。



1. 具有减震降噪功能的五金模具,包括底座(1),其特征在于:所述底座(1)顶部的两侧均固定连接固定块(17),所述固定块(17)的顶部固定连接第一弹簧(2),所述第一弹簧(2)的顶部固定连接连接板(3),所述连接板(3)的内侧固定连接模具本体(4),所述模具本体(4)底部的两侧均固定连接固定杆(8),所述固定块(17)的内侧固定连接第三弹簧(14),所述第三弹簧(14)的内侧固定连接斜块(9),所述斜块(9)的斜面固定连接第二弹簧(13),所述第二弹簧(13)的内侧固定连接阻尼器(12),所述模具本体(4)的外表面并远离连接板(3)、固定杆(8)与阻尼器(12)的一侧粘接有降噪层(7),所述降噪层(7)由隔声毯(701)、聚氨酯泡沫塑料(702)和吸音棉(703)组成。

2. 根据权利要求1所述的具有减震降噪功能的五金模具,其特征在于:所述聚氨酯泡沫塑料(702)的内表面通过粘接剂与隔声毯(701)粘接,所述吸音棉(703)的内表面通过粘接剂与聚氨酯泡沫塑料(702)粘接。

3. 根据权利要求1所述的具有减震降噪功能的五金模具,其特征在于:所述斜块(9)的内腔开设有活动槽(11),所述活动槽(11)的内腔活动连接活动销(10),所述活动销(10)的背面与固定杆(8)固定连接。

4. 根据权利要求1所述的具有减震降噪功能的五金模具,其特征在于:所述连接板(3)的内腔套设有固定柱(5),所述固定柱(5)的底部与固定块(17)固定连接,所述固定柱(5)的顶部固定连接限位板(6)。

5. 根据权利要求1所述的具有减震降噪功能的五金模具,其特征在于:所述底座(1)底部的两侧均固定连接支撑腿(15),所述支撑腿(15)的底部固定连接橡胶垫(16),所述橡胶垫(16)的底部开设有防滑纹。

6. 根据权利要求1所述的具有减震降噪功能的五金模具,其特征在于:所述阻尼器(12)的顶部与模具本体(4)固定连接,所述阻尼器(12)的底部与底座(1)固定连接。

具有减震降噪功能的五金模具

技术领域

[0001] 本实用新型涉及五金模具技术领域,具体为具有减震降噪功能的五金模具。

背景技术

[0002] 五金模具是在工业生产中,用各种压力机和装在压力机上的专用工具,通过压力把金属材料制出所需形状的零件或制品,这种专用工具统称为五金模具,现有的五金模具在使用时不具备减震降噪的功能,使得设备在冲压时容易损坏,而且工作时产生的噪音,干扰了语言交流,影响工作效率,甚至引起意外事故,为此,我们提出具有减震降噪功能的五金模具。

实用新型内容

[0003] (一)解决的技术问题

[0004] 针对现有技术的不足,本实用新型提供了具有减震降噪功能的五金模具,以解决上述背景技术中提出的技术问题。

[0005] (二)技术方案

[0006] 为实现上述目的,本实用新型提供如下技术方案:具有减震降噪功能的五金模具,包括底座,所述底座顶部的两侧均固定连接固定块,所述固定块的顶部固定连接第一弹簧,所述第一弹簧的顶部固定连接连接板,所述连接板的内侧固定连接模具本体,所述模具本体底部的两侧均固定连接固定杆,所述固定块的内侧固定连接第三弹簧,所述第三弹簧的内侧固定连接斜块,所述斜块的斜面固定连接第二弹簧,所述第二弹簧的内侧固定连接阻尼器,所述模具本体的外表面并远离连接板、固定杆与阻尼器的一侧粘接有降噪层,所述降噪层由隔声毯、聚氨酯泡沫塑料和吸音棉组成。

[0007] 优选的,所述聚氨酯泡沫塑料的内表面通过粘接剂与隔声毯粘接,所述吸音棉的内表面通过粘接剂与聚氨酯泡沫塑料粘接。

[0008] 优选的,所述斜块的内腔开设有活动槽,所述活动槽的内腔活动连接有活动销,所述活动销的背面与固定杆固定连接。

[0009] 优选的,所述连接板的内腔套设有固定柱,所述固定柱的底部与固定块固定连接,所述固定柱的顶部固定连接限位板。

[0010] 优选的,所述底座底部的两侧均固定连接支撑腿,所述支撑腿的底部固定连接橡胶垫,所述橡胶垫的底部开设有防滑纹。

[0011] 优选的,所述阻尼器的顶部与模具本体固定连接,所述阻尼器的底部与底座固定连接。

[0012] (三)有益效果

[0013] 与现有技术相比,本实用新型提供了具有减震降噪功能的五金模具,具备以下有益效果:

[0014] 1、本实用新型当模具本体工作时,会受到压力,从而会带动第一弹簧发生形变,同

时模具本体还会带动固定杆进行移动,固定杆带动斜块进行移动,斜块移动时会带动第二弹簧与第三弹簧发生形变,从而对模具本体起到了减震的作用,而且当模具本体工作发出噪音时,通过降噪层、隔声毯、聚氨酯泡沫塑料和吸音棉的配合,会对噪音进行阻隔,达到了降噪的效果,解决了现有的五金模具在使用时不具备减震降噪的功能,使得设备在冲压时容易损坏,而且工作时产生的噪音,干扰了语言交流,影响工作效率,甚至引起意外事故的问题。

[0015] 2、本实用新型通过设置隔声毯、聚氨酯泡沫塑料和吸音棉,隔声毯具有非常优异宽频隔声特性和高阻尼性,聚氨酯泡沫塑料能起到较好的隔音、吸音性能,并且防腐和防水,吸音棉可以对不同频率及波长的噪音进行过滤,通过设置活动槽与活动销,方便了固定杆带动斜块进行移动,避免了斜块无法进行工作,通过设置限位板,对连接板进行了限位,避免了连接板脱离固定柱。

附图说明

[0016] 图1为本实用新型主视结构示意图;

[0017] 图2为本实用新型降噪层剖视结构示意图;

[0018] 图3为本实用新型图1中A处放大结构示意图。

[0019] 图中:1、底座;2、第一弹簧;3、连接板;4、模具本体;5、固定柱;6、限位板;7、降噪层;701、隔声毯;702、聚氨酯泡沫塑料;703、吸音棉;8、固定杆;9、斜块;10、活动销;11、活动槽;12、阻尼器;13、第二弹簧;14、第三弹簧;15、支撑腿;16、橡胶垫;17、固定块。

具体实施方式

[0020] 下面将结合本实用新型实施例中的附图,对本实用新型实施例中的技术方案进行清楚、完整地描述,显然,所描述的实施例仅仅是本实用新型一部分实施例,而不是全部的实施例。基于本实用新型中的实施例,本领域普通技术人员在没有做出创造性劳动前提下所获得的所有其他实施例,都属于本实用新型保护的范围。

[0021] 在实用新型的描述中,需要说明的是,术语“上”、“下”、“内”、“外”“前端”、“后端”、“两端”、“一端”、“另一端”等指示的方位或位置关系为基于附图所示的方位或位置关系,仅是为了便于描述本实用新型和简化描述,而不是指示或暗示所指的装置或元件必须具有特定的方位、以特定的方位构造和操作,因此不能理解为对本实用新型的限制。此外,术语“第一”、“第二”仅用于描述目的,而不能理解为指示或暗示相对重要性。

[0022] 在实用新型的描述中,需要说明的是,除非另有明确的规定和限定,术语“安装”、“设置有”、“连接”等,应做广义理解,例如“连接”,可以是固定连接,也可以是可拆卸连接,或一体地连接;可以是机械连接,也可以是电连接;可以是直接相连,也可以通过中间媒介间接相连,可以是两个元件内部的连通。对于本领域的普通技术人员而言,可以根据具体情况理解上述术语在本实用新型中的具体含义。

[0023] 本实用新型的底座1、第一弹簧2、连接板3、模具本体4、固定柱5、限位板6、降噪层7、隔声毯701、聚氨酯泡沫塑料702、吸音棉703、固定杆8、斜块9、活动销10、活动槽11、阻尼器12、第二弹簧13、第三弹簧14、支撑腿15、橡胶垫16和固定块17部件均为通用标准件或本领域技术人员知晓的部件,其结构和原理都为技术人员均可通过技术手册得知或通过常

规实验方法获知。

[0024] 请参阅图1-3,具有减震降噪功能的五金模具,包括底座1,底座1底部的两侧均固定连接支撑腿15,支撑腿15的底部固定连接橡胶垫16,橡胶垫16的底部开设有防滑纹,底座1顶部的两侧均固定连接固定块17,固定块17的顶部固定连接第一弹簧2,第一弹簧2的顶部固定连接连接板3,连接板3的内腔套设有固定柱5,固定柱5的底部与固定块17固定连接,固定柱5的顶部固定连接限位板6,通过设置限位板6,对连接板3进行了限位,避免了连接板3脱离固定柱5,连接板3的内侧固定连接模具本体4,模具本体4底部的两侧均固定连接固定杆8,固定块17的内侧固定连接第三弹簧14,第三弹簧14的内侧固定连接斜块9,斜块9的内腔开设有活动槽11,活动槽11的内腔活动连接活动销10,活动销10的背面与固定杆8固定连接,通过设置活动槽11与活动销10,方便了固定杆8带动斜块9进行移动,避免了斜块9无法进行工作,斜块9的斜面固定连接第二弹簧13,第二弹簧13的内侧固定连接阻尼器12,阻尼器12的顶部与模具本体4固定连接,阻尼器12的底部与底座1固定连接,模具本体4的外表面并远离连接板3、固定杆8与阻尼器12的一侧粘接降噪层7,降噪层7由隔声毯701、聚氨酯泡沫塑料702和吸音棉703组成,聚氨酯泡沫塑料702的内表面通过粘接剂与隔声毯701粘接,吸音棉703的内表面通过粘接剂与聚氨酯泡沫塑料702粘接,通过设置隔声毯701、聚氨酯泡沫塑料702和吸音棉703,隔声毯701具有非常优异宽频隔声特性和高阻尼性,聚氨酯泡沫塑料702能起到较好的隔音、吸音性能,并且防腐和防水,吸音棉703可以对不同频率及波长的噪音进行过滤。

[0025] 在使用时,当模具本体4工作时,会受到压力,从而会带动第一弹簧2发生形变,同时模具本体4还会带动固定杆8进行移动,固定杆8带动斜块9进行移动,斜块9移动时会带动第二弹簧13与第三弹簧14发生形变,从而对模具本体4起到了减震的作用,而且当模具本体4工作发出噪音时,通过降噪层7、隔声毯701、聚氨酯泡沫塑料702和吸音棉703的配合,会对噪音进行阻隔,达到了降噪的效果,解决了现有的五金模具在使用时不具备减震降噪的功能,使得设备在冲压时容易损坏,而且工作时产生的噪音,干扰了语言交流,影响工作效率,甚至引起意外事故的问题。

[0026] 尽管已经示出和描述了本实用新型的实施例,对于本领域的普通技术人员而言,可以理解在不脱离本实用新型的原理和精神的情况下可以对这些实施例进行多种变化、修改、替换和变型,本实用新型的范围由所附权利要求及其等同物限定。

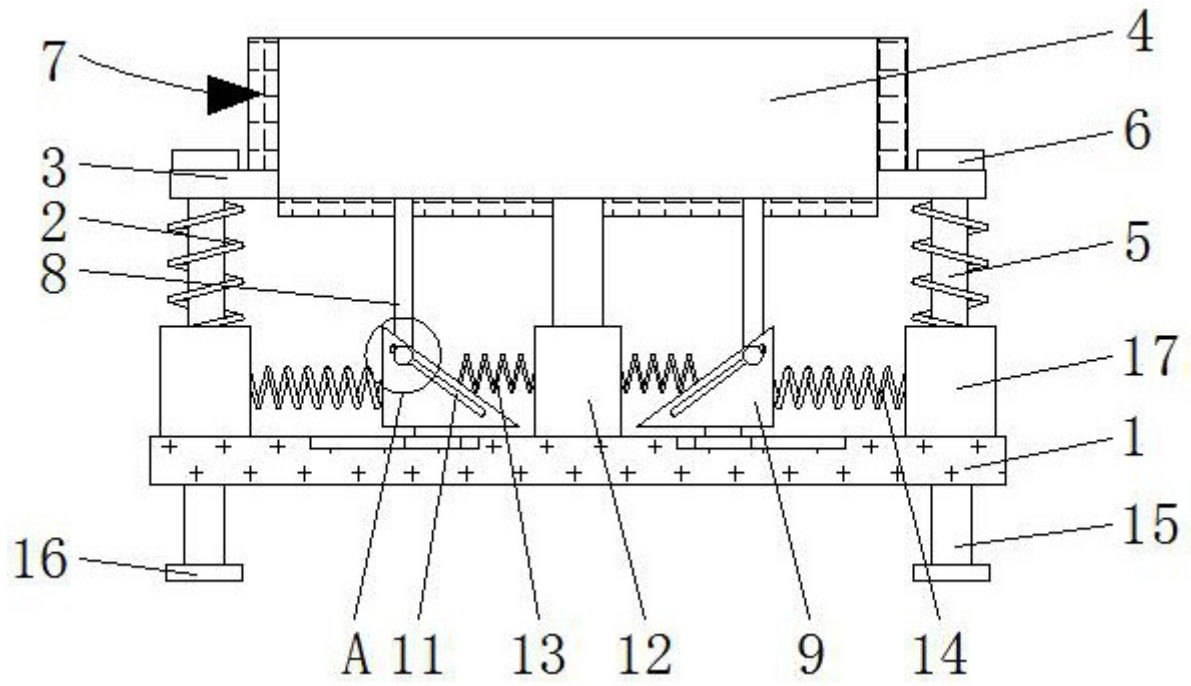


图1

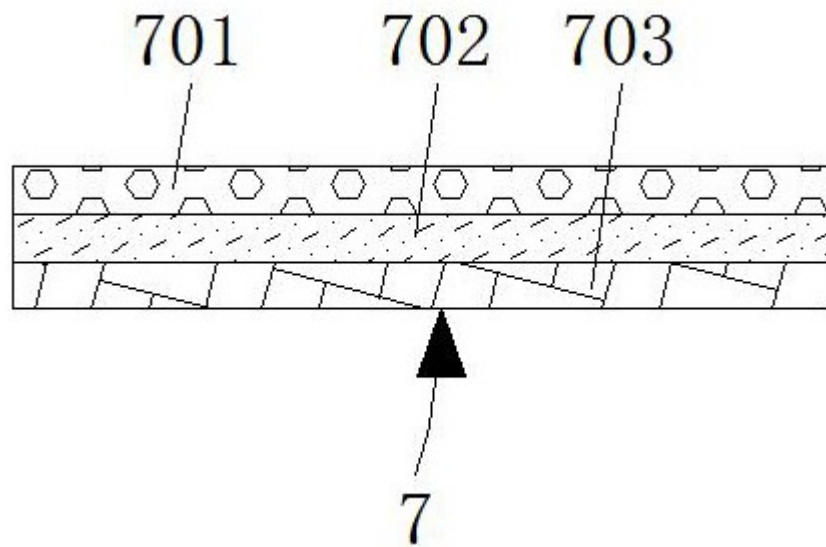


图2

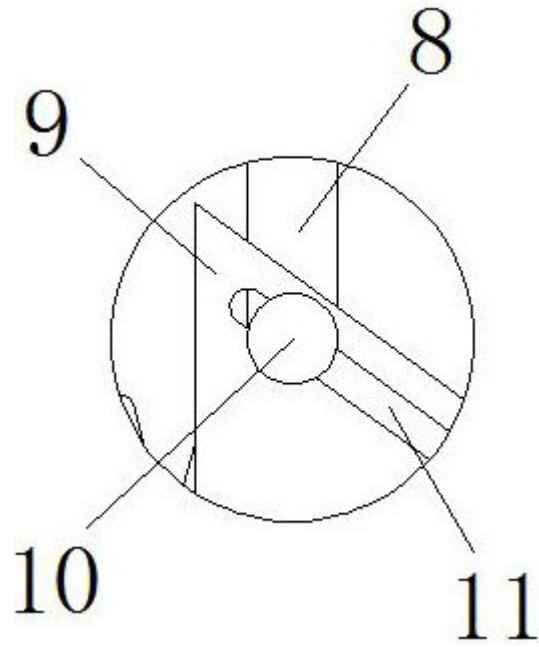


图3