



(12) 实用新型专利

(10) 授权公告号 CN 202440288 U

(45) 授权公告日 2012. 09. 19

(21) 申请号 201220033338. 3

(22) 申请日 2012. 01. 15

(73) 专利权人 史冬梅

地址 274300 山东省单县单县中心医院内科

(72) 发明人 史冬梅

(51) Int. Cl.

B67B 7/92 (2006. 01)

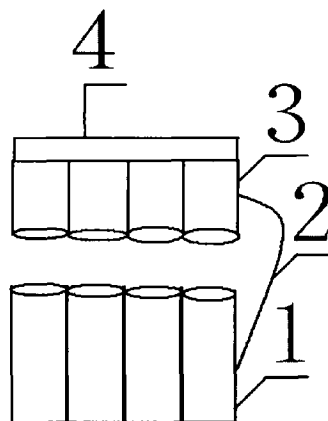
权利要求书 1 页 说明书 1 页 附图 1 页

(54) 实用新型名称

安瓿瓶开启装置

(57) 摘要

安瓿瓶开启装置,属于医疗用具技术领域。本实用新型的技术方案是:包括多个瓶体套,其特征是在瓶体套上设有连接线,连接线上设有瓶头套,瓶头套上设有手柄。本实用新型结构简单,在削割安瓿时操作简便、省时省力,且能够避免损伤护理人员手指,减轻了护理人员的工作难度。



1. 安瓿瓶开启装置,包括多个瓶体套(1),其特征是:在瓶体套(1)上设有连接线(2),连接线(2)上设有瓶头套(3),瓶头套(3)上设有手柄(4)。

## 安瓿瓶开启装置

[0001] 技术领域：本实用新型属于医疗用具技术领域，具体地讲是一种安瓿瓶开启装置。

[0002] 背景技术：众所周知，护理人员每天都离不开安瓿的割割，一般是由护理人员手持砂轮划割安瓿瓶，然后用手扳开，这样操作十分麻烦、费时费力，且容易损伤护理人员手指，给护理人员增加了工作难度。

[0003] 发明内容：本实用新型的目的是提供一种在割割安瓿时操作简便、省时省力，且能够避免损伤护理人员手指的安瓿瓶开启装置。

[0004] 本实用新型的技术方案是：包括多个瓶体套，其特征是在瓶体套上设有连接线，连接线上设有瓶头套，瓶头套上设有手柄。

[0005] 本实用新型的有益效果是：本实用新型结构简单，在割割安瓿时操作简便、省时省力，且能够避免损伤护理人员手指，减轻了护理人员的工作难度。

[0006] 附图说明：附图 1 为本实用新型的结构示意图。

[0007] 图中 1、瓶体套，2、连接线，3、瓶头套，4、手柄。

[0008] 具体实施方式：包括多个瓶体套 1，其特征是在瓶体套 1 上设有连接线 2，连接线 2 上设有瓶头套 3，瓶头套 3 上设有手柄 4。在割割安瓿时，将安瓿瓶置于瓶体套 1 内盖上瓶头套 3，手握手柄 4 将安瓿瓶自瓶颈部进行扳断即可。

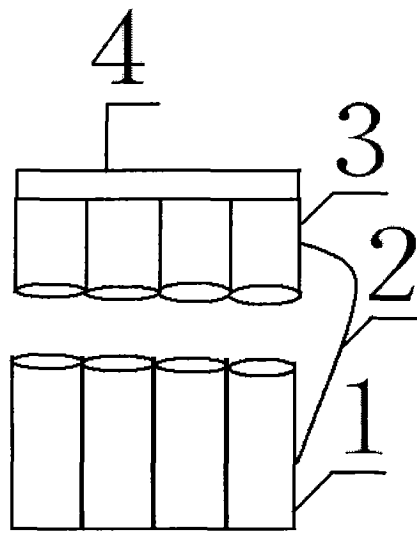


图 1