



(12) 实用新型专利

(10) 授权公告号 CN 220194843 U

(45) 授权公告日 2023. 12. 19

(21) 申请号 202321400453.4

B01F 27/70 (2022.01)

(22) 申请日 2023.06.05

B01F 27/90 (2022.01)

B01F 35/75 (2022.01)

(73) 专利权人 石家庄中宏化工有限公司

地址 050000 河北省石家庄市赵县南柏舍
生物产业园

(72) 发明人 董浩博 王英特 李波 王大辰
胡志澎

(74) 专利代理机构 北京华际知识产权代理有限
公司 11676

专利代理师 钟延珍

(51) Int. Cl.

B01J 19/18 (2006.01)

B01J 4/00 (2006.01)

B01F 27/2323 (2022.01)

B01F 27/112 (2022.01)

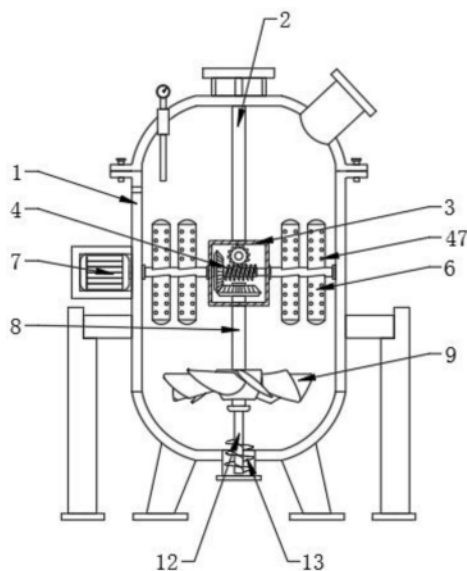
权利要求书1页 说明书3页 附图2页

(54) 实用新型名称

可提高搅拌效率的反应釜

(57) 摘要

本实用新型公开了可提高搅拌效率的反应釜,具体涉及酚醛树脂合成技术领域,包括反应釜本体,反应釜本体的内侧顶部固定安装有固定杆,固定杆的底部固定连接有齿轮箱,齿轮箱的内侧设有搅拌传动机构,齿轮箱的两侧贯穿设有第一转轴,第一转轴的外壁固定安装有对称设置的第一搅拌叶,第一转轴的一端与反应釜本体的一侧内壁转动,且另一端贯穿反应釜本体的另一侧内壁并固定连接有驱动电机,齿轮箱的内侧底部贯穿设有第二转轴,第二转轴的下端固定安装有第二搅拌叶。本实用新型对反应釜本体内侧的反应物料进行不同高度和方向的充分搅拌,加强反应物料的对流效果,实现均匀混合,使反应物能够充分混合,进而大大提升搅拌效率。



1. 可提高搅拌效率的反应釜,包括反应釜本体(1),其特征在于:所述反应釜本体(1)的内侧顶部固定安装有固定杆(2),所述固定杆(2)的底部固定连接有齿轮箱(3),所述齿轮箱(3)的内侧设有搅拌传动机构(4),所述齿轮箱(3)的两侧贯穿设有第一转轴(5),所述第一转轴(5)的外壁固定安装有对称设置的第一搅拌叶(6),所述第一转轴(5)的一端与反应釜本体(1)的一侧内壁转动,且另一端贯穿反应釜本体(1)的另一侧内壁并固定连接有驱动电机(7),所述齿轮箱(3)的内侧底部贯穿设有第二转轴(8),所述第二转轴(8)的下端固定安装有第二搅拌叶(9)。

2. 根据权利要求1所述的可提高搅拌效率的反应釜,其特征在于:所述搅拌传动机构(4)包括固定安装于第一转轴(5)上的蜗杆(41),所述蜗杆(41)的上方设有第三转轴(42),所述第三转轴(42)的外壁固定安装有蜗轮(43),所述蜗轮(43)与蜗杆(41)啮合连接,所述蜗杆(41)的一端固定安装有第一锥齿轮(44),所述第二转轴(8)的顶部固定安装有第二锥齿轮(45),所述第二锥齿轮(45)与第一锥齿轮(44)啮合连接。

3. 根据权利要求2所述的可提高搅拌效率的反应釜,其特征在于:所述第三转轴(42)的两端分别贯穿齿轮箱(3)并固定安装有对称设置的第三搅拌叶(46),所述第一搅拌叶(6)和第三搅拌叶(46)的表面均开设有均匀分布的通孔(47)。

4. 根据权利要求1所述的可提高搅拌效率的反应釜,其特征在于:所述反应釜本体(1)的顶部一侧开设有进料口(10),所述反应釜本体(1)的底部中央开设有出料口(11)。

5. 根据权利要求4所述的可提高搅拌效率的反应釜,其特征在于:所述第二转轴(8)的底部固定连接有出料杆(12),所述出料杆(12)的下端延伸至出料口(11)内并固定安装有螺旋叶片(13)。

6. 根据权利要求1所述的可提高搅拌效率的反应釜,其特征在于:所述反应釜本体(1)的外侧下端固定套设有固定环,所述固定环的外壁沿周向固定安装有若干个支撑柱,所述反应釜本体(1)的底部固定安装有支撑脚。

可提高搅拌效率的反应釜

技术领域

[0001] 本实用新型涉及酚醛树脂合成技术领域,具体为可提高搅拌效率的反应釜。

背景技术

[0002] 酚醛树脂也叫电木,又称电木粉,酚醛树脂最重要的特征就是耐高温性,因此,酚醛树脂常常被应用于制作耐火材料、摩擦材料、粘结剂等。反应釜是常用的化工设备,原料在反应釜内部进行搅拌、反应。反应釜使用过程中,通过搅拌器进行搅拌,目前的搅拌器有桨式、框式、螺杆式、锚式等。都是通过电机带动向一个方向进行旋转,使得反应釜内部流体流动的方向一致。反应釜是酚醛树脂反应的一种重要容器。

[0003] 公告号为CN208018597U的中国专利中公开了一种反应釜,包括反应釜本体,所述反应釜本体的顶部安装有电机,所述电机的输出端安装有搅拌轴,所述搅拌轴伸入至搅拌釜本体内,所述搅拌轴上焊接有搅拌桨叶,所述搅拌桨叶呈U形结构,所述搅拌桨叶上部沿横向焊接有一桨叶。上述装置通过电机带动搅拌轴发生转动,搅拌轴进一步带动搅拌桨叶和桨叶发生转动,实现对反应釜内物料的搅拌工作。

[0004] 上述中的现有技术方案存在以下缺陷:在进行反应釜内物料的搅拌工作时,虽然U形搅拌桨叶和桨叶对反应釜内的物料进行单一方向的搅拌,而且桨叶位于反应釜内的中部位置,因此位于桨叶上下两侧的物质无法进行充分的搅拌。

实用新型内容

[0005] 本实用新型的目的在于提供可提高搅拌效率的反应釜,以解决上述背景技术中提出的问题。

[0006] 为了解决上述技术问题,本实用新型提供如下技术方案:可提高搅拌效率的反应釜,包括反应釜本体,所述反应釜本体的内侧顶部固定安装有固定杆,所述固定杆的底部固定连接有齿轮箱,所述齿轮箱的内侧设有搅拌传动机构,所述齿轮箱的两侧贯穿设有第一转轴,所述第一转轴的外壁固定安装有对称设置的第一搅拌叶,所述第一转轴的一端与反应釜本体的一侧内壁转动,且另一端贯穿反应釜本体的另一侧内壁并固定连接有驱动电机,所述齿轮箱的内侧底部贯穿设有第二转轴,所述第二转轴的下端固定安装有第二搅拌叶。

[0007] 进一步的,所述搅拌传动机构包括固定安装于第一转轴上的蜗杆,所述蜗杆的上方设有第三转轴,所述第三转轴的外壁固定安装有蜗轮,所述蜗轮与蜗杆啮合连接,所述蜗杆的一端固定安装有第一锥齿轮,所述第二转轴的顶部固定安装有第二锥齿轮,所述第二锥齿轮与第一锥齿轮啮合连接。

[0008] 进一步的,所述第三转轴的两端分别贯穿齿轮箱并固定安装有对称设置的第三搅拌叶,所述第一搅拌叶和第三搅拌叶的表面均开设有均匀分布的通孔。

[0009] 进一步的,所述反应釜本体的顶部一侧开设有进料口,所述反应釜本体的底部中央开设有出料口。

[0010] 进一步的,所述第二转轴的底部固定连接有用出料杆,所述出料杆的下端延伸至出料口内并固定安装有螺旋叶片。

[0011] 进一步的,所述反应釜本体的外侧下端固定套设有固定环,所述固定环的外壁沿周向固定安装有若干个支撑柱,所述反应釜本体的底部固定安装有支撑脚。

[0012] 与现有技术相比,本实用新型所达到的有益效果是:

[0013] 1、本实用新型通过设置驱动电机、齿轮箱和搅拌传动机构,通过驱动电机带动第一转轴转动,第一转轴接着带动蜗杆转动,蜗杆接着带动蜗轮转动,蜗轮接着带动第三转轴转动,从而使第一转轴和第三转轴分别同时带动第一搅拌叶和第三搅拌叶在不同高度和方向对物料进行充分搅拌,同时,第一转轴通过第一锥齿轮与第二锥齿轮啮合,进而带动第二搅拌轴转动,第二转轴接着带动第二搅拌叶对反应釜本体内侧下方的反应物料进行搅拌,从而进一步加强反应物料的对流效果,实现均匀混合,通过多方向搅拌提升搅拌效果,使反应物能够充分混合,进而大大提升搅拌效率;

[0014] 2、本实用新型通过设置出料杆和螺旋叶片,当第二转轴在转动时同步带动出料杆和螺旋叶片在出料口内转动,从而能够防止出料口内的酚醛树脂出料时发生固化,进而导致出料口堵塞。

附图说明

[0015] 附图用来提供对本实用新型的进一步理解,并且构成说明书的一部分,与本实用新型的实施例一起用于解释本实用新型,并不构成对本实用新型的限制。在附图中:

[0016] 图1是本实用新型的主视图;

[0017] 图2是本实用新型的主视剖视图;

[0018] 图3是本实用新型反应釜本体内部的俯视图;

[0019] 图4是本实用新型齿轮箱的主视剖视图;

[0020] 图中:1、反应釜本体;2、固定杆;3、齿轮箱;4、搅拌传动机构;41、蜗杆;42、第三转轴;43、蜗轮;44、第一锥齿轮;45、第二锥齿轮;46、第三搅拌叶;47、通孔;5、第一转轴;6、第一搅拌叶;7、驱动电机;8、第二转轴;9、第二搅拌叶;10、进料口;11、出料口;12、出料杆;13、螺旋叶片;14、固定环;15、支撑柱。

具体实施方式

[0021] 下面将结合本实用新型实施例中的附图,对本实用新型实施例中的技术方案进行清楚、完整地描述,显然,所描述的实施例仅仅是本实用新型一部分实施例,而不是全部的实施例。基于本实用新型中的实施例,本领域普通技术人员在没有做出创造性劳动前提下所获得的所有其他实施例,都属于本实用新型保护的范围。

[0022] 请参阅图1-图4,本实用新型提供可提高搅拌效率的反应釜,包括反应釜本体1,所述反应釜本体1的内侧顶部固定安装有固定杆2,所述固定杆2的底部固定连接有用齿轮箱3,所述齿轮箱3的内侧设有搅拌传动机构4,所述齿轮箱3的两侧贯穿设有第一转轴5,所述第一转轴5的外壁固定安装有对称设置的第一搅拌叶6,所述第一转轴5的一端与反应釜本体1的一侧内壁转动,且另一端贯穿反应釜本体1的另一侧内壁并固定连接有用驱动电机7,所述齿轮箱3的内侧底部贯穿设有第二转轴8,所述第二转轴8的下端固定安装有第二搅拌叶9。

[0023] 在一个优选的实施方式中,所述搅拌传动机构4包括固定安装于第一转轴5上的蜗杆41,所述蜗杆41的上方设有第三转轴42,所述第三转轴42的外壁固定安装有蜗轮43,所述蜗轮43与蜗杆41啮合连接,所述蜗杆41的一端固定安装有第一锥齿轮44,所述第二转轴8的顶部固定安装有第二锥齿轮45,所述第二锥齿轮45与第一锥齿轮44啮合连接。

[0024] 在一个优选的实施方式中,所述第三转轴42的两端分别贯穿齿轮箱3并固定安装有对称设置的第三搅拌叶46,所述第三搅拌叶46的表面开设有均匀分布的通孔47,第三搅拌叶46表面的通孔47可有效减小在。

[0025] 在一个优选的实施方式中,所述反应釜本体1的顶部一侧开设有进料口10,所述反应釜本体1的底部中央开设有出料口11。

[0026] 在一个优选的实施方式中,所述第二转轴8的底部固定连接有用出料杆12,所述出料杆12的下端延伸至出料口11内并固定安装有螺旋叶片13,出料杆12和螺旋叶片13在出料口11内转动,从而能够防止出料口11内的酚醛树脂出料时发生固化。

[0027] 在一个优选的实施方式中,所述反应釜本体1的外侧下端固定套设有固定环14,所述固定环14的外壁沿周向固定安装有若干个支撑柱15,所述反应釜本体1的底部固定安装有支撑脚,通过固定环14和支撑柱15对反应釜本体1进行稳定支撑,减少反应釜本体1在工作时的晃动。

[0028] 本实用新型的工作原理:首先将物料从进料口投入反应釜本体1中,接着启动驱动电机7,通过驱动电机7带动第一转轴5转动,第一转轴5接着带动蜗杆41转动,蜗杆41接着带动蜗轮43转动,蜗轮43接着带动第三转轴42转动,从而使第一转轴5和第三转轴42分别同时带动第一搅拌叶6和第三搅拌叶46在不同高度和方向对物料进行充分搅拌,同时,第一转轴5通过第一锥齿轮44与第二锥齿轮45啮合,进而带动第二搅拌轴转动,第二转轴8接着带动第二搅拌叶9对反应釜本体1内侧下方的反应物料进行搅拌,从而进一步加强反应物料的对流效果,实现均匀混合,通过多方向搅拌提升搅拌效果,使反应物能够充分混合,进而大大提升搅拌效率;当第二转轴8在转动时同步带动出料杆12和螺旋叶片13在出料口11内转动,从而能够防止出料口11内的酚醛树脂出料时发生固化,进而导致出料口11堵塞。

[0029] 最后应说明的是:以上所述仅为本实用新型的优选实施例而已,并不用于限制本实用新型,尽管参照前述实施例对本实用新型进行了详细的说明,对于本领域的技术人员来说,其依然可以对前述各实施例所记载的技术方案进行修改,或者对其中部分技术特征进行等同替换。凡在本实用新型的精神和原则之内,所作的任何修改、等同替换、改进等,均应包含在本实用新型的保护范围之内。

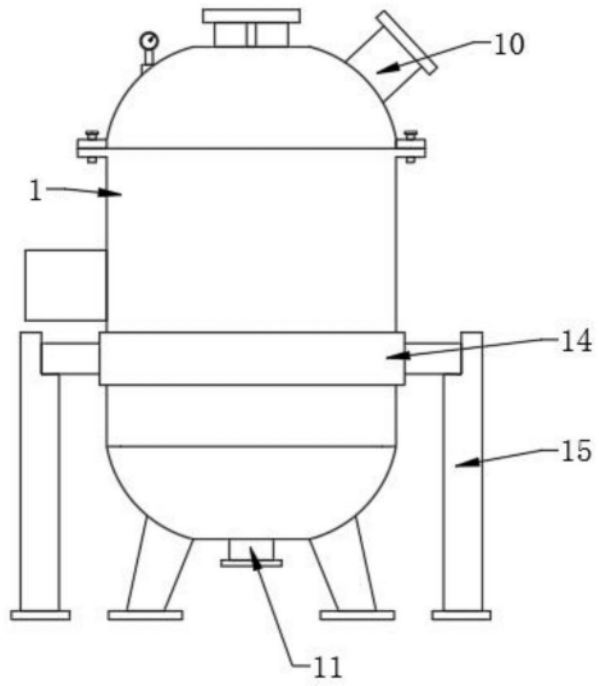


图1

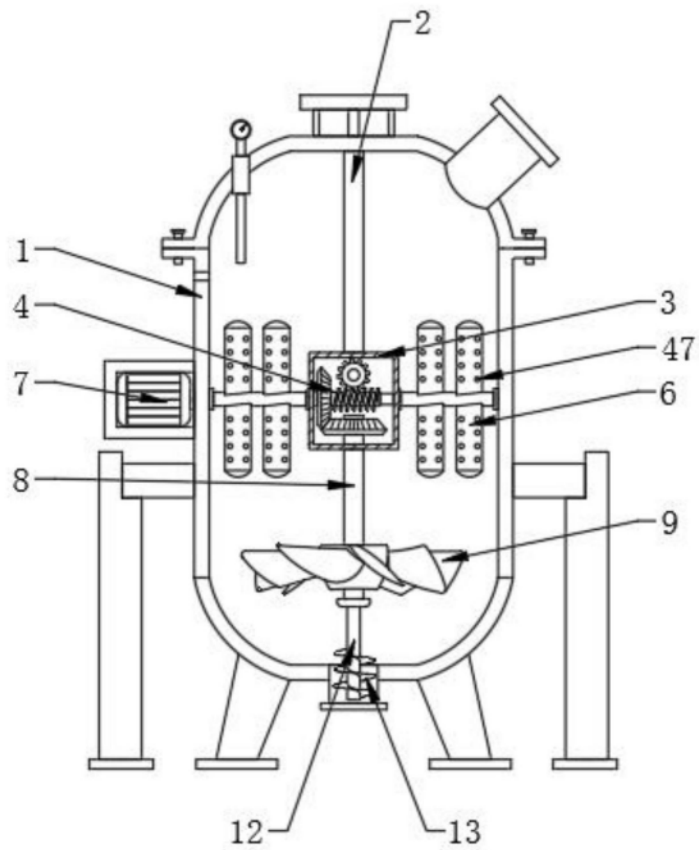


图2

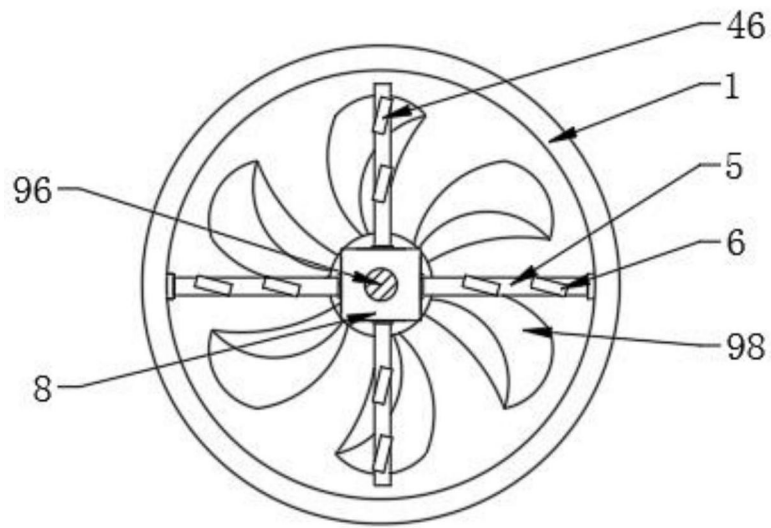


图3

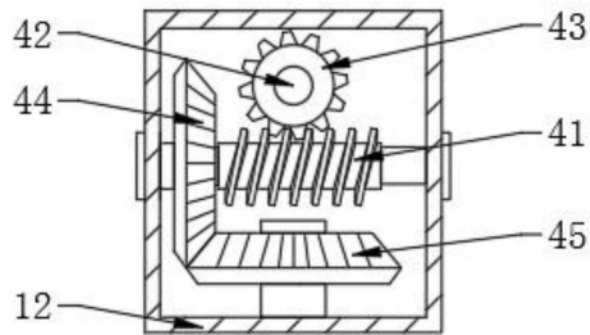


图4