

(12) 实用新型专利

(10) 授权公告号 CN 201537219 U

(45) 授权公告日 2010.08.04

(21) 申请号 200920090551.6

(22) 申请日 2009.05.22

(73) 专利权人 河南省洛阳正骨医院

地址 471002 河南省洛阳市启明南路 82 号

(72) 发明人 程春生 赵雅平 孙勇 许洺兴

程真真 贾红伟 张耘 李春游

(74) 专利代理机构 洛阳市凯旋专利事务所

41112

代理人 陆君

(51) Int. Cl.

A61H 33/06(2006.01)

A61H 9/00(2006.01)

A61M 37/00(2006.01)

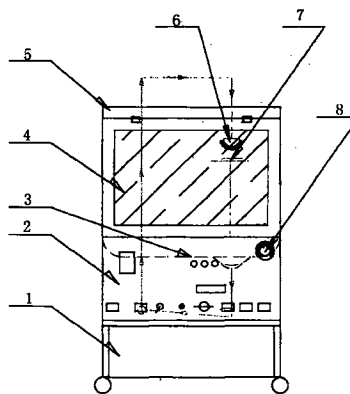
权利要求书 1 页 说明书 3 页 附图 1 页

(54) 实用新型名称

自控中药湿热敷治疗机

(57) 摘要

本实用新型公开一种自控中药湿热敷治疗机,其由箱体、安装在箱体内的湿热敷装置、温控装置及显示装置组成,箱体(2)顶端设有上盖(5),底端设有移动支架(1),箱体内分为上下两部分,上部为气室,下部安装温控装置及显示装置;湿热敷装置由托盘(3)、安装在箱体的上盖下部的喷头(6)、安装在托盘下部的加热装置组成,托盘底部设有出液口,通过出液管(9)与增压泵(10)连通,增压泵、压力表(8)、调压阀(11)、喷头(6)依次通过管道连通;箱体内设有一托架(7),位于喷头正下方;加热装置为电加热器。本实用新型箱体机一体设计,设备轻巧简单,操作方便,治疗效果稳定可靠。



1. 一种自控中药湿热敷治疗机,其由箱体、安装在箱体内的湿热敷装置、温控装置及显示装置组成,其特征在于:其箱体(2)顶端设有上盖(5),底端设有移动支架(1),箱体内分为上下两部分,上部为气室,下部安装温控装置及显示装置;湿热敷装置由托盘(3)、安装在箱体的上盖下部的喷头(6)、安装在托盘下部的加热装置组成,托盘(3)底部设有出液口,通过出液管(9)与增压泵(10)连通,增压泵(10)、压力表(8)、调压阀(11)、喷头(6)依次通过管道连通;箱体内设有一托架(7),位于喷头(6)正下方;加热装置为电加热器;温度传感器(12)安装在调压阀和喷头之间,与温控装置相连。

2. 根据权利要求1所述的自控中药湿热敷治疗机,其特征在于:其箱体(2)前侧门的上部设有一玻璃观测视窗(4)。

3. 根据权利要求1所述的自控中药湿热敷治疗机,其特征在于:其温控装置及显示装置的操作面板、显示面板设置在箱体前侧门外侧。

4. 根据权利要求1所述的自控中药湿热敷治疗机,其特征在于:其箱体上部设置有一半封闭式防护罩。

## 自控中药湿热敷治疗机

### 技术领域

[0001] 本实用新型涉及治疗器械,尤其是涉及一种自控中药湿热敷治疗机。

### 背景技术

[0002] 现有的中药熏洗法是通过熏蒸时热的物理作用促进局部组织对药物的吸收而达到治疗疾病的目的,但药物吸收受局部组织温度的高低影响,温度低时,毛孔关闭局部组织渗透性降低,药物吸收减少;温度高时,毛孔开放,毛细血管扩张,血液循环加快,组织代谢增强,药物吸收加快。目前常用的中药熏洗方法有:1、熏洗法:药加如水中煮沸,熏蒸洗浴患处,常有医生或者病人操作,药液温度不易保证,容易发生烫伤等;2、敷贴法:将药物(药膏、药泥或者药粉)直接贴敷于损伤部位,该方法虽应用广泛但是由于缺乏高温环境,因此得到的疗效非常的有限;3、涂搽法:用纱布或者棉签蘸取药液或者药汁搽涂患处,有一定的按摩作用,但同样由于缺乏高温环境,效果不佳;4、垫熨法:将药炒热布包,或者布包药加温后趁热贴敷在患处的方法,缺点同样是费时费力,操作繁琐,温度不易控制,疗效受到限制。

[0003] 上述方法大多是人工操作,不仅费时费力,而且药温难以恒定,既起不到应有的物理治疗作用,又影响药物吸收的治疗效果;若掌握不当,还可造成皮肤烫伤,尤其是在伴有神经损伤皮肤感觉迟钝者、薄皮移植术后时间尚短者或缺血性肌挛缩患者应用时更容易发生。

### 发明内容

[0004] 为克服上述现有技术中的不足,本实用新型的目的是提供一种设计合理、功能齐全、性能稳定、疗效可靠、安全性能强的自控中药湿热敷治疗机。

[0005] 为实现上述发明目的,本实用新型采用如下技术方案:

[0006] 一种自控中药湿热敷治疗机,其由箱体、安装在箱体内的湿热敷装置、温控装置及显示装置组成,箱体顶端设有上盖,底端设有移动支架,箱体内分为上下两部分,上部为气室,下部安装温控装置及显示装置;湿热敷装置由托盘、安装在箱体的上盖下部的喷头、安装在托盘下部的加热装置组成,托盘底部设有出液口,通过出液管与增压泵连通,增压泵、压力表、调压阀、喷头依次通过管道连通;箱体内设有一托架,位于喷头正下方;加热装置为电加热器;温度传感器安装在调压阀和喷头之间,与温控装置相连。

[0007] 所述的自控中药湿热敷治疗机,其箱体前侧门的上部设有一玻璃观测视窗。

[0008] 所述的自控中药湿热敷治疗机,其温控装置及显示装置的操作面板、显示面板设置在箱体前侧门外侧。

[0009] 所述的自控中药湿热敷治疗机,其箱体上部设置有一半封闭式防护罩。

[0010] 由于采用如上所述的技术方案,本实用新型具有如下优越性:

[0011] 该自控中药湿热敷治疗机,其通过对托盘中的药液加温、调温并保持恒温,将恒温的中药液冲洗患者的患处,除了药物本身的作用外,还有温热、冲刷和持续的压力产生的类

按摩作用,满足骨髓炎伴有感染创面者或筋伤伴皮肤感觉迟钝者等病人不同的需要;通过调节流量使药液产生较大的冲刷力,形成局部按摩,更利于药物吸收和疤痕软化;采用半密闭式的防护罩,解决了药液向外喷射问题,而且使箱体内部形成小气室,起到了熏蒸的作用,进一步提高了疗效;数码显示装置能够准确显示治疗的药温、冲刷力、时间,使疗效达到量化和科学化。经动物实验和临床观察筋伤病人 150 例及骨感染病人 63 例,证明本实用新型的治疗组疗效、优良率明显优于对照组,尤其对轻、中度前臂缺血性肌挛缩的治疗,效果可靠,避免了手术治疗的痛苦;

[0012] 本实用新型与现有技术相比,具有如下优点:替代人工操作,降低劳动强度;治疗效果稳定可靠,并发症少(如皮肤烫伤);消毒方便,无中间操作,半封闭式设计,为无菌化治疗提供保障,适于伴有感染创面的病人治疗;药液可以循环使用,减少资源浪费;箱机一体设计,较轻巧,既可固定应用,又可以移动到病房治疗;设备简单,操作方便,性能稳定,功能齐全,适用于慢性骨髓炎、外伤术后肢体功能障碍、风湿性关节炎、骨关节炎等顽症的康复治疗。

### 附图说明

[0013] 图 1 是自控中药湿热敷治疗机结构示意图;

[0014] 图 2 是湿热敷装置结构原理示意图;

[0015] 图中:1-移动支架;2-箱体;3-托盘;4-玻璃观测视窗;5-上盖;6-喷头;7-托架;8-压力表;9-出液管;10-增压泵;11-调压阀;12-温度传感器。

### 具体实施方式

[0016] 下面结合附图和实施例对本实用新型作进一步详细说明。

[0017] 如图 1、2 中所示:该自控中药湿热敷治疗机,其由箱体、安装在箱体内的湿热敷装置、温控装置及显示装置组成,箱体 2 顶端设有上盖 5,底端设有移动支架 1,箱体分为上下两部分,上部为气室,下部安装温控装置及显示装置;湿热敷装置由托盘 3、安装在箱体的上盖 5 下部的喷头 6、安装在托盘下部的加热装置组成,托盘 3 底部设有出液口,通过出液管 9 与增压泵 10 连通,增压泵 10、压力表 8、调压阀 11、喷头 6 依次通过管道连通;箱体 2 内设有一托架 7,位于喷头 6 正下方,用于托扶患部,使患者得以放松治疗;加热装置为电加热器;温度传感器 12 安装在调压阀 11 和喷头 6 之间,与温控装置相连。

[0018] 所述的自控中药湿热敷治疗机,其箱体 2 前侧门的上部设有一玻璃观测视窗 4。

[0019] 所述的自控中药湿热敷治疗机,其温控装置及显示装置的操作面板、显示面板设置在箱体前侧门外侧。

[0020] 所述的自控中药湿热敷治疗机,其箱体上部设置有一半封闭式防护罩,使气室形成高温熏蒸气室。

[0021] 本实用新型的工作过程:打开电源,将药液倒入托盘内,通过箱体前侧的操作面板,调整好治疗时间、温度和冲洗压力的大小,然后将设置有喷头的上盖盖在箱体上,患者将患肢伸进箱体内部的气室中,置于托架上,喷头喷出药液,开始熏洗治疗。当阀门前后管道口径一致时,通过调节调压阀改变流量,利用变径节流原理达到改变喷头喷口冲刷力大小,通过压力表监测冲刷力大小,当阀门流量调大时,水阻减小,冲洗压力增加,管道静压降低,

压力指示下降；反之则压力指示上升。温度控制是通过控制温度传感器得以实现的。

[0022] 在箱体上部设置半封闭式防护罩，使治疗在防护罩构成的治疗腔内进行，不仅有效的解决药液喷射问题，提高药液的温度后，利用高温产生蒸汽，可使治疗腔成为一高温小气室，还具备热浴的功能。

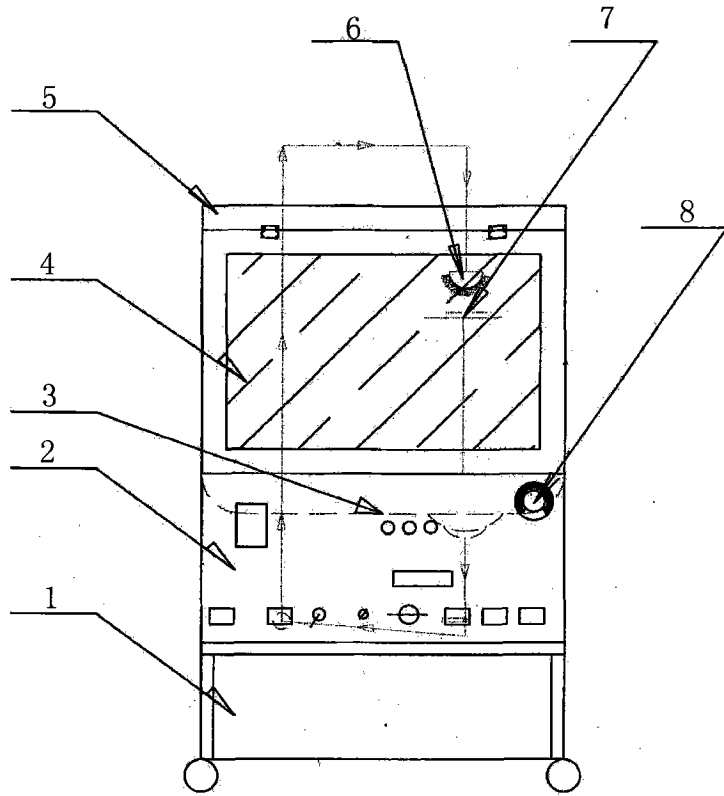


图 1

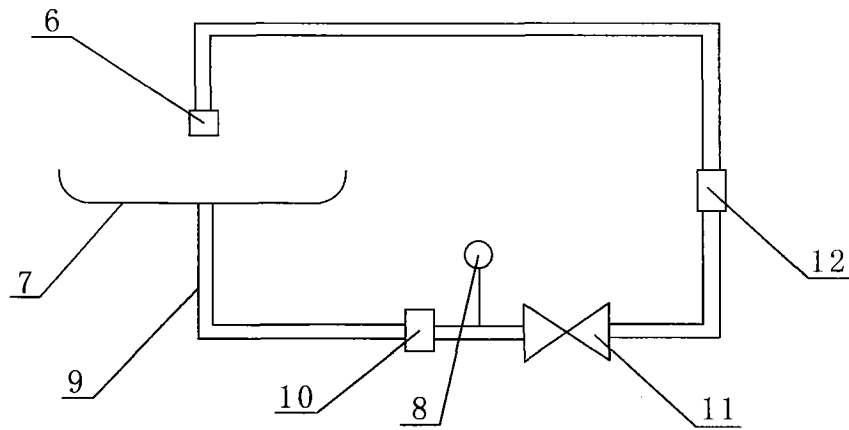


图 2