

①9



OFICINA ESPAÑOLA DE  
PATENTES Y MARCAS

ESPAÑA



①1 Número de publicación: **1 066 533**

②1 Número de solicitud: U 200702220

⑤1 Int. Cl.:

**G09F 15/00** (2006.01)

**G09F 23/00** (2006.01)

**A47G 29/087** (2006.01)

**A47G 1/00** (2006.01)

①2

SOLICITUD DE MODELO DE UTILIDAD

U

②2 Fecha de presentación: **31.10.2007**

④3 Fecha de publicación de la solicitud: **01.02.2008**

⑦1 Solicitante/s: **Joan Roqueta Bona  
Esperança, 11 - Casa 3  
17116 Cruilles, Girona, ES**

⑦2 Inventor/es: **Roqueta Bona, Joan**

⑦4 Agente: **Isern Jara, Jorge**

⑤4 Título: **Accesorio para pantallas de ordenador.**

ES 1 066 533 U

## DESCRIPCIÓN

Accesorio para pantallas de ordenador.

### Objeto de la invención

La presente solicitud de Modelo de Utilidad tiene por objeto el registro de un accesorio para pantallas de ordenador que incorpora notables innovaciones y ventajas.

Más concretamente, el citado accesorio permite disponer sobre la pantalla de un ordenador un accesorio apto para presentar informaciones de ayuda para el usuario, informaciones que podrían estar ocupando un espacio físico sobre la superficie de trabajo del usuario. Un ejemplo práctico de ello es que el accesorio reproduzca un calendario.

### Antecedentes de la invención

Actualmente no se conocen elementos accesorios para pantallas de ordenadores cuyo objeto consiste en facilitar un tipo de información determinada al usuario del ordenador y, a su vez, el de liberar el espacio que dicho soporte informativo puede ocupar sobre la mesa o superficie de trabajo del usuario. Un claro ejemplo de ello sería el convencional calendario de mesa.

### Descripción de la invención

El accesorio para pantallas de ordenador objeto del presente registro, resuelve los inconvenientes anteriormente citados, aportando, además, otras ventajas adicionales que serán evidentes a partir de la descripción que se acompaña a continuación.

Para ello, el citado accesorio está especialmente ideado para ser aplicado sobre el marco de una pantalla de ordenador, concretamente, sobre una de las esquinas de la pantalla.

De forma más concreta, el citado accesorio se caracteriza por el hecho de estar formado por un cuerpo laminar en forma sensiblemente en "L", que presenta su cara posterior dotada de medios de fijación para su asociación al marco de la pantalla, mientras que la cara frontal es apta para presentar todo tipo de impresiones.

Y adicionalmente, se caracteriza por presentar una línea de doblado en el vértice del cuerpo laminar que permite el plegado del mismo por su mitad superponiéndose los dos brazos constitutivos de la "L" en su posición de plegado, definiendo, preferentemente, dos porciones simétricas.

De conformidad con las características descritas, y en una realización preferente, los medios de fijación consisten en unos medios de fijación adhesivos cubiertos por una banda de protección. De tal modo, que para la aplicación del accesorio tan solo bastará con retirar la banda protectora y ejercer cierta presión sobre el marco de la pantalla.

Según otro aspecto de la invención, la cara frontal puede presentar todo tipo de impresiones, ya sean elementos publicitarios, o elementos que faciliten el trabajo del usuario del ordenador. Uno de los usos más prácticos es la impresión de un calendario.

Otra particularidad a comentar, es el hecho de que la aplicación del accesorio descrito puede ampliarse en televisiones o elementos similares que estén dotados de un marco sobre el que se pueda aplicar el accesorio de la invención.

Ventajosamente, y gracias a las características de

la invención descritas, se obtiene un accesorio para pantallas de ordenador, a disponer en uno de los vértices del marco de la pantalla, que permite liberar la mesa de usuario al poderse emplear el accesorio como calendario, como anotador o apuntador, etc.

Además, gracias al plegado del cuerpo laminar el accesorio reduce su espacio en una situación de no uso, resultando especialmente útil para su envío por correo o similar.

Para completar la descripción que seguidamente se va a realizar y con objeto de ayudar a una mejor comprensión de sus características, se acompaña a la presente memoria descriptiva, de un juego de planos en cuyas figuras, de forma ilustrativa y no limitativa, se representan los detalles más significativos de la invención.

### Breve descripción de los diseños

La figura 1 corresponde a una vista en alzado del accesorio de acuerdo con las características de la invención;

La figura 2 corresponde a una vista en alzado del accesorio representado en la figura anterior plegado;

y La figura 3 corresponde a una vista esquemática de la aplicación del accesorio representado en las figuras anteriores.

### Descripción de una realización preferente

A la vista de las comentadas figuras y de acuerdo con la numeración adoptada, se puede observar en las mismas una realización preferente aunque no limitativa de la invención, la cual consiste en un accesorio para pantallas de ordenador.

Tal y como se muestra en las figuras 1, 2 y 3, el accesorio de la invención se caracteriza por el hecho de estar formado por un cuerpo laminar (1) en forma sensiblemente en "L", que presenta su cara posterior (3) dotada de medios de fijación para su asociación al marco (4) de la pantalla, mientras que la cara frontal (2) es apta para presentar todo tipo de impresiones.

Adicionalmente, el cuerpo laminar (1) presenta una línea de doblado (5) en el vértice del cuerpo laminar (1) que permite el plegado del mismo por su mitad superponiéndose los dos brazos constitutivos de la "L" en su posición de plegado, definiendo, preferentemente, dos porciones simétricas. (ver figura 2).

Conforme a las características descritas, el accesorio descrito está especialmente ideado para ser dispuesto sobre una de las esquinas del marco (4) de la pantalla de ordenador.

Según otro aspecto de la invención, los medios de fijación consisten en unos medios de fijación adhesivos cubiertos por una banda de protección.

La cara frontal (2), que puede presentar todo tipo de impresiones, está especialmente ideada para presentar la impresión de elementos que faciliten el trabajo del usuario, como puede ser el caso de la impresión de un calendario.

Los detalles, las formas, las dimensiones y demás elementos accesorios, así como los materiales empleados en la fabricación del accesorio de la invención podrán ser convenientemente sustituidos por otros que sean técnicamente equivalentes y no se aparten de la esencialidad de la invención ni del ámbito definido por las reivindicaciones que se incluyen a continuación.

### REIVINDICACIONES

1. Accesorio para pantallas de ordenador, apto para ser dispuesto sobre el marco (4) de la pantalla de un ordenador, **caracterizado** por el hecho de estar formado por un cuerpo laminar (1) en forma sensiblemente en "L", que presenta su cara posterior (3) dotada de medios de fijación para su asociación al marco (4) de la pantalla, mientras que la cara frontal (2) es apta para presentar todo tipo de impresiones; y por el hecho de que presenta una línea de doblado (5) en el vértice del cuerpo laminar que permite el plegado del mismo por su mitad superponiéndose los dos brazos constitutivos de la "L" en su posición de plegado.

5

10

15

20

25

30

35

40

45

50

55

60

65

2. Accesorio para pantallas de ordenador, según reivindicación anterior, **caracterizado** por el hecho de que los medios de fijación consisten en medios de fijación adhesivos, y por que dichos medios están cubiertos por una banda de protección.

3. Accesorio para pantallas de ordenador, según reivindicación primera, **caracterizado** por el hecho de que la cara frontal (2) presenta la impresión de un calendario.

4. Accesorio para pantallas de ordenador, según reivindicación primera, **caracterizado** por el hecho de que el cuerpo laminar (1) a través de la línea de doblado (5) define dos porciones simétricas.

FIG.1

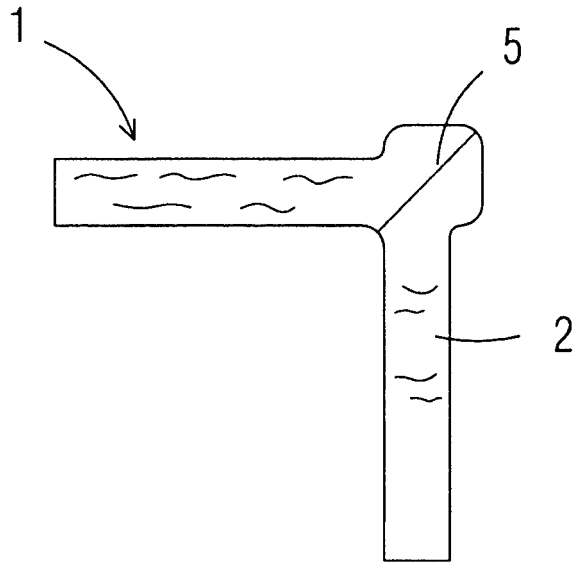


FIG.2

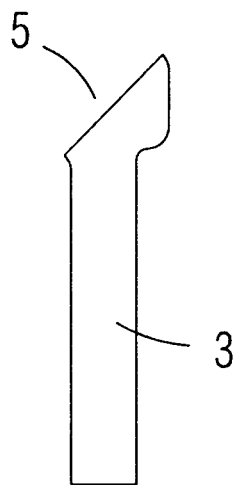


FIG. 3

