



(10) 申请公布号 CN 117500426 A

(43) 申请公布日 2024. 02. 02

(21) 申请号 202280042699.0

(22) 申请日 2022.04.21

(30) 优先权数据

2021-100526 2021.06.16 JP

(85) PCT国际申请进入国家阶段日

2023.12.14

(86) PCT国际申请的申请数据

PCT/JP2022/018434 2022.04.21

(87) PCT国际申请的公布数据

W02022/264688 JA 2022.12.22

(71) 申请人 富士胶片株式会社

地址 日本国东京都

(72) 发明人 岩根弘亮

(74) 专利代理机构 中科专利商标代理有限责任公司 11021

专利代理师 高颖

(51) Int.Cl.

A61B 1/045 (2006.01)

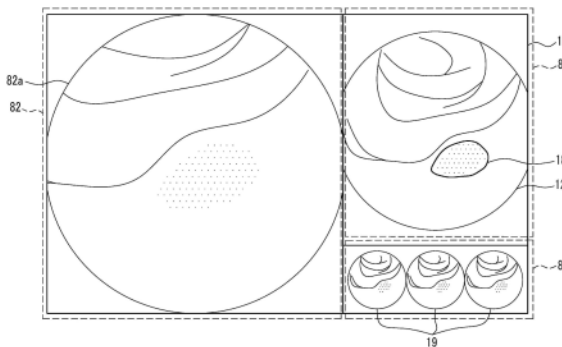
权利要求书2页 说明书15页 附图25页

(54) 发明名称

医疗图像处理装置、内窥镜系统及医疗图像处理装置的工作方法

(57) 摘要

本发明提供一种以更高精度提供关注区域与非关注区域的边界的信息的医疗图像处理装置(14、640)、内窥镜系统(10)以及医疗图像处理装置(14、640)的工作方法。医疗图像处理装置(14、640)在内窥镜图像的静止图像(19)中设定表示被摄体的关注区域与非关注区域的边界的边界线(18),生成在静止图像(19)上显示边界线的边界线显示图像(129),进行控制以将内窥镜图像的动态图像(82a)和边界线显示图像(129)显示在显示装置(15)上。每次设定边界线(18)时,更新并显示边界线显示图像(129)中显示的边界线(18)。



1. 一种医疗图像处理装置,其具备处理器,
所述处理器执行如下处理:
获取由内窥镜拍摄到被摄体的内窥镜图像;
在所述内窥镜图像的静止图像中设定表示所述被摄体的关注区域与非关注区域的边界的边界线;
生成在所述静止图像上显示所设定的所述边界线的边界线显示图像;
进行控制以将所述内窥镜图像的动态图像和所述边界线显示图像显示在显示装置上,
每当设定所述边界线时,更新并显示在所述边界线显示图像中显示的所述边界线。
2. 根据权利要求1所述的医疗图像处理装置,其中,
所述处理器基于所述静止图像来检测并设定所述边界线。
3. 根据权利要求1或2所述的医疗图像处理装置,其中,
所述显示装置包括第1显示装置和第2显示装置,
所述处理器进行控制以在所述第1显示装置和/或与所述医疗图像处理装置连接的小型终端所具备的所述第2显示装置上显示所述静止图像和/或所述边界线显示图像。
4. 根据权利要求3所述的医疗图像处理装置,其中,
当显示所述静止图像时,所述处理器基于用户在所显示的所述静止图像上生成的描绘设定所述边界线。
5. 根据权利要求4所述的医疗图像处理装置,其中,
所述描绘被平滑处理。
6. 根据权利要求4所述的医疗图像处理装置,其中,
所述描绘是根据所述用户的判定而在所述静止图像的所述关注区域中生成的阳性点。
7. 根据权利要求4或6所述的医疗图像处理装置,其中,
所述描绘是根据所述用户的判定而在所述静止图像的所述非关注区域中生成的阴性点。
8. 根据权利要求4至7中任一项所述的医疗图像处理装置,其中,
所述处理器进行控制以在所述第2显示装置上显示所述静止图像,
所述描绘是在所述第2显示装置上显示的所述静止图像上生成的所述描绘。
9. 根据权利要求1至8中任一项所述的医疗图像处理装置,其中,
所述处理器将对在所述边界线显示图像中显示的所述边界线进行修正而得到的所述边界线重新设定为所述边界线。
10. 根据权利要求3至9中任一项所述的医疗图像处理装置,其中,
所述处理器进行控制以在所述第2显示装置上显示所述边界线显示图像。
11. 根据权利要求3至10中任一项所述的医疗图像处理装置,其中,
所述处理器进行控制以在所述第1显示装置的主画面上显示所述动态图像并且在所述第1显示装置的子画面上显示所述边界线显示图像。
12. 根据权利要求3至11中任一项所述的医疗图像处理装置,其中,
所述处理器进行控制以在所述第1显示装置的子画面上显示所述静止图像。
13. 根据权利要求1至12中任一项所述的医疗图像处理装置,其中,
所述处理器对应所述边界线显示图像上显示的所述边界线而在所述动态图像上显示

所述边界线。

14. 根据权利要求13所述的医疗图像处理装置, 其中,

所述处理器基于用户的命令或所述内窥镜图像来控制是否在所述动态图像中显示所述边界线。

15. 根据权利要求1至14中任一项所述的医疗图像处理装置, 其中,

所述处理器根据所述用户的命令或所述内窥镜图像来结束所述边界线的更新。

16. 根据权利要求1至15中任一项所述的医疗图像处理装置, 其中,

所述静止图像是在与所述动态图像相同的检查中获得的, 或者是在与所述动态图像不同的检查中获得的。

17. 一种内窥镜系统, 其具备:

拍摄所述被摄体的内窥镜;

所述显示装置; 及

权利要求1至16中任一项所述的医疗图像处理装置。

18. 根据权利要求17所述的内窥镜系统, 其中,

所述显示装置具备第1显示装置和第2显示装置。

19. 一种医疗图像处理装置的工作方法, 其具备如下步骤:

获取由内窥镜拍摄被摄体的内窥镜图像;

在所述内窥镜图像的静止图像中设定表示所述被摄体的关注区域与非关注区域的边界的边界线;

生成在所述静止图像上显示所设定的所述边界线的边界线显示图像; 及

进行控制以将所述内窥镜图像的动态图像和所述边界线显示图像显示在显示装置上, 每当设定所述边界线时, 更新并显示在所述边界线显示图像中显示的所述边界线。

医疗图像处理装置、内窥镜系统及医疗图像处理装置的工作方法

技术领域

[0001] 本发明涉及一种医疗图像处理装置、内窥镜系统及医疗图像处理装置的工作方法。

背景技术

[0002] 近年来,对内窥镜图像进行适当的图像处理并辨别病变等的CAD(Computer-Aided Diagnosis,计算机辅助诊断)技术已经实用化,正在向用户提供支援诊断的信息。例如,可以在内窥镜图像上显示通过CAD获得的病变范围。

[0003] 已知一种医疗图像处理装置,在内窥镜图像上显示通过CAD获得的病变范围时,不妨碍关注区域与非关注区域的边界的观察,而以图形方式通知关注区域(专利文献1)。

[0004] 以往技术文献

[0005] 专利文献

[0006] 专利文献1:国际公开第2020/075254号

发明内容

[0007] 发明要解决的技术课题

[0008] 关注区域为病变时,内窥镜的粘膜下层剥离术(ESD、Endoscopic Submucosal Dissection)或者内窥镜的粘膜切除术(EMR、Endoscopic Mucosal Resection)中,识别病变的分界线(demarcation line)来设定切除范围。例如,在针对作为拍摄单位的每帧判断病变范围的方法中,随着时间变化而显示为病变的范围也发生变化。因此,动态图像中病变的边界线每时每刻都在发生变化,有时难以判断正确的病变范围,即高精度的病变的边界线。

[0009] 本发明的目的在于提供一种以更高精度提供关注区域与非关注区域的边界的信息的医疗图像处理装置、内窥镜系统以及医疗图像处理装置的工作方法。

[0010] 用于解决技术课题的手段

[0011] 本发明的医疗图像处理装置,其具备处理器,处理器执行如下处理:获取由内窥镜拍摄到被摄体的内窥镜图像;在内窥镜图像的静止图像中设定表示被摄体的关注区域与非关注区域的边界的边界线;生成在静止图像上显示所设定的边界线的边界线显示图像;进行控制以将内窥镜图像的动态图像和边界线显示图像显示在显示装置上,每当设定边界线时,更新并显示在边界线显示图像中显示的边界线。

[0012] 优选处理器基于静止图像来检测并设定边界线。

[0013] 优选显示装置包括第1显示装置和第2显示装置,处理器进行控制以在第1显示装置和/或与医疗图像处理装置连接的小型终端所具备的第2显示装置上显示静止图像和/或边界线显示图像。

[0014] 优选在显示静止图像时,处理器基于用户在所显示的所述静止图像上生成的描绘

设定边界线。

[0015] 优选描绘被平滑处理。

[0016] 优选描绘是根据用户的判定而在静止图像的关注区域中生成的阳性点。

[0017] 优选描绘是根据用户的判定而在静止图像的非关注区域中生成的阴性点。

[0018] 优选处理器进行控制以在第2显示装置上显示静止图像,描绘是在第2显示装置上显示的静止图像上生成的描绘。

[0019] 优选处理器将对在边界线显示图像中显示的边界线进行修正而得到的边界线重新设定为边界线。

[0020] 优选处理器进行控制以在第2显示装置上显示边界线显示图像。

[0021] 优选处理器进行控制以在第1显示装置的主画面上显示动态图像并且在第1显示装置的子画面上显示边界线显示图像。

[0022] 优选处理器进行控制以在第1显示装置的子画面上显示静止图像。

[0023] 优选处理器对应边界线显示图像上显示的边界线而在动态图像上显示边界线。

[0024] 优选处理器基于用户的命令或内窥镜图像来控制是否在动态图像中显示边界线。

[0025] 优选处理器根据所述用户的命令或内窥镜图像来结束边界线的更新。

[0026] 优选静止图像是在与动态图像相同的检查中获得的,或者是在与动态图像不同的检查中获得的。

[0027] 并且,本发明的内窥镜系统,其具备:拍摄被摄体的内窥镜;显示装置;及医疗图像处理装置。

[0028] 优选显示装置具备第1显示装置和第2显示装置。

[0029] 并且,本发明的医疗图像处理装置的工作方法,其具备如下步骤:获取由内窥镜拍摄被摄体的内窥镜图像;在内窥镜图像的静止图像中设定表示被摄体的关注区域与非关注区域的边界的边界线;生成在静止图像上显示所设定的边界线的边界线显示图像;及进行控制以将内窥镜图像的动态图像和边界线显示图像显示在显示装置上,每当设定边界线时,更新并显示在边界线显示图像中显示的边界线。

[0030] 发明效果

[0031] 根据本发明,能够以更高的精度提供关注区域与非关注区域的边界的信息。

附图说明

[0032] 图1是内窥镜系统的外观图。

[0033] 图2是表示边界线的图像图。

[0034] 图3是表示内窥镜系统的功能的框图。

[0035] 图4是说明光源部所包含的4色LED的说明图。

[0036] 图5是表示紫色光V、蓝色光B、绿色光G及红色光R的光谱的图表。

[0037] 图6是表示边界线图像处理部的功能的框图。

[0038] 图7是包含静止图像的显示器的图像图。

[0039] 图8是包含主页画面的触摸面板的图像图。

[0040] 图9是包含缩略图的触摸面板的图像图。

[0041] 图10是包含选择静止图像的触摸面板的图像图。

- [0042] 图11是包含选择静止图像的显示器的图像图。
- [0043] 图12是表示边界线生成部的功能的框图。
- [0044] 图13是说明学习模型的功能的说明图。
- [0045] 图14是包含DL设定按钮的触摸面板的图像图。
- [0046] 图15是包含阳性点登录按钮的触摸面板的图像图。
- [0047] 图16是包含阴性点登录按钮的触摸面板的图像图。
- [0048] 图17是包含生成的边界线的触摸面板的图像图。
- [0049] 图18是包含边界线显示图像的触摸面板的图像图。
- [0050] 图19是包含修正按钮的触摸面板的图像图。
- [0051] 图20是包含带有顶点的边界线的触摸面板的图像图。
- [0052] 图21是包含移动的顶点和边界线的触摸面板的图像图。
- [0053] 图22是表示边界线修正部的功能的框图。
- [0054] 图23是说明异形度的显示的说明图。
- [0055] 图24是包含边界线显示图像的显示器的图像图。
- [0056] 图25是DL设定模式下的显示器的图像图。
- [0057] 图26是包含缩略图的显示器的图像图。
- [0058] 图27是说明基于医疗图像处理装置的边界线设定的流程的流程图。
- [0059] 图28是说明将医疗图像处理装置包含在诊断支援装置中的情况的说明图。
- [0060] 图29是说明将医疗图像处理装置包含在医疗业务支援装置中的情况的说明图。

具体实施方式

[0061] 如图1所示,内窥镜系统10具有内窥镜12、光源装置13、处理器装置14、作为第1显示装置的显示器15、键盘16及作为具备第2显示装置的小型终端的平板电脑17。第2显示装置优选为触摸面板。另外,显示装置表示包括第1显示装置和第2显示装置,并且不区分这些的情况。内窥镜12与光源装置13光学连接,且与处理器装置14电连接。处理器装置14具备作为医疗图像处理装置的功能。平板电脑17无线地或有线地与处理器装置14连接。

[0062] 另外,在本实施方式中,医疗图像为内窥镜图像。内窥镜图像是指通过利用内窥镜拍摄作为被摄体的内窥镜的观察对象而得到的图像。并且,本实施方式中,处理器装置14具备作为医疗图像处理装置的功能,也可以将执行医疗图像处理装置的功能的装置设为与处理器装置14独立的装置。并且,各种连接并不限于有线,可以是无线,并且,也可以经由网络。因此,也可以使经由网络连接的外部装置执行医疗图像处理装置的功能。

[0063] 内窥镜12具有插入具有观察对象的受检者的体内的插入部12a、设置于插入部12a的基端部分的操作部12b以及设置于插入部12a的末端侧的弯曲部12c及前端部12d。弯曲部12c通过操作操作部12b的弯角钮12e(参考图3)来进行弯曲动作。前端部12d通过弯曲部12c的弯曲动作而朝向所期望的方向。从插入部12a到前端部12d设置有用于插入贯通处置器具等的钳子通道(未图示)。处置器具从钳道口12h插入钳子通道内。并且,送气、送水或抽吸也从钳道口12h进行。

[0064] 除了弯角钮12e以外,操作部12b具有用于变更摄像倍率的变焦操作部12f、用于观察模式的切换操作的模式切换开关12g及用于获取静止图像的冻结开关12i。另外,观察模

式的切换操作、变焦操作或静止图像获取操作可以作为除了模式切换开关12g、变焦操作部12f或冻结开关以外使用了键盘16或脚踏开关(未图示)等的操作或命令。

[0065] 内窥镜系统10具备通常观察模式和特殊观察模式。在通常观察模式中,在显示器15上显示通常图像,该通常图像是照明光使用白色光拍摄观察对象而获得的自然色彩的内窥镜图像。在特殊观察模式中,在显示器15上显示特殊图像,该特殊图像是通过发出具有与白色光不同的特定光谱的照明光而拍摄观察对象的内窥镜图像。可以在通常观察模式和特殊观察模式中分别追加观察支援模式。在观察支援模式中,执行在显示装置上显示内窥镜图像的动态图像和在内窥镜图像的静止图像上显示表示关注区域与非关注区域的边界的边界线的边界线静止图像的功能。

[0066] 如图2所示,边界线18例如为在拍摄胃的内窥镜图像的静止图像19中表示作为关注区域的病变区域18a与作为非关注区域的非病变区域18b的边界的线。通常是闭合曲线,在ESD或EMR中,重要的是正确地掌握边界线18以便识别边界线18并设定切除线或切除范围。另外,在图中,病变区域18a用阴影表示。

[0067] 作为观察支援模式中使用的内窥镜图像,使用通常图像或特殊图像。另外,作为观察模式,可以具备自动切换并获取通常图像和特殊图像的多观察模式等。可以在多观察模式中也追加观察支援模式,即使追加了观察支援模式,也可以自动切换并获取通常图像和特殊图像来使用。

[0068] 处理器装置14与显示器15及键盘16电连接。显示器15显示在检查中获取的内窥镜图像的动态图像、静止图像19、将在后面进行说明的边界线显示图像和/或各种信息等。键盘16作为接受功能设定等输入操作的用户界面而发挥作用。另外,处理器装置14可以连接保存图像、图像信息等的外部存储器(未图示)。

[0069] 如图3所示,光源装置13发出向观察对象照射的照明光,具备光源部20和控制光源部20的光源用处理器21。光源部20例如由多色LED(Light Emitting Diode:发光二极管)等半导体光源、激光二极管与荧光体的组合、或氙气灯、卤素光源构成。并且,光源部20包括用于调整由LED等发射的光的波长带的滤光器等。光源用处理器21通过各LED等的开/关、各LED等的驱动电流和驱动电压的调整来控制照明光的光量。并且,光源用处理器21通过滤光器的变更等来控制照明光的波长带。

[0070] 如图4所示,在本实施方式中,光源部20具有V-LED(Violet Light Emitting Diode:紫色发光二极管)20a、B-LED(Blue Light Emitting Diode:蓝色发光二极管)20b、G-LED(Green Light Emitting Diode:绿色发光二极管)20c及R-LED(Red Light Emitting Diode:红色发光二极管)20d这4种颜色的LED。

[0071] 如图5所示,V-LED20a产生中心波长 $410 \pm 10\text{nm}$ 、波长范围 $380 \sim 420\text{nm}$ 的紫色光V。B-LED20b产生中心波长 $450 \pm 10\text{nm}$ 、波长范围 $420 \sim 500\text{nm}$ 的蓝色光B。G-LED20c产生波长范围达到 $480 \sim 600\text{nm}$ 的绿色光G。R-LED20d产生中心波长 $620 \sim 630\text{nm}$ 且波长范围达到 $600 \sim 650\text{nm}$ 的红色光R。

[0072] 光源用处理器21控制V-LED20a、B-LED20b、G-LED20c及R-LED20d。当为通常观察模式时,光源用处理器21以发出紫色光V、蓝色光B、绿色光G及红色光R之间的光强度比的组合成为 $V_c:B_c:G_c:R_c$ 的通常光的方式,控制各LED20a~20d。

[0073] 光源用处理器21在设定为特殊观察模式时,例如使紫色光V、蓝色光B、绿色光G及

红色光R之间的光强度比的组合变更而发出特定光谱的照明光。

[0074] 各LED20a~20e发出的光经由由反射镜、透镜等构成的光路耦合部(未图示)入射到光导件41。光导件41内置于内窥镜12及通用塞绳(连接内窥镜12与光源装置13及处理器装置14的塞绳)。光导件41将来自光路耦合部的光传播到内窥镜12的前端部12d。

[0075] 在内窥镜12的前端部12d设置有照明光学系统30a及摄像光学系统30b。照明光学系统30a具有照明透镜42,通过光导件41传播的照明光经由照明透镜42照射到观察对象。摄像光学系统30b具有物镜43、变焦透镜44及摄像传感器45。来自观察对象的反射光、散射光及荧光等各种光经由物镜43及变焦透镜44入射到摄像传感器45。由此,观察对象的图像成像在摄像传感器45中。变焦透镜44通过操作变焦操作部12f而在望远端与广角端之间自由移动,并且放大或缩小在摄像传感器45上成像的观察对象。

[0076] 摄像传感器45是按每个像素设置有R(红色)、G(绿色)或B(蓝色)的滤色器中的一个的彩色摄像传感器,拍摄观察对象并输出RGB各色的图像信号。作为摄像传感器45,能够利用CCD(Charge Coupled Device:电荷耦合元件)摄像传感器或CMOS(Complementary Metal-Oxide Semiconductor:互补金属氧化物半导体)摄像传感器。并且,代替设置有原色的滤色器的摄像传感器45,可以使用具备C(青色)、M(品红色)、Y(黄色)及G(绿色)的补色滤波器的补色摄像传感器。当使用补色摄像传感器时,输出CMYG这4种颜色的图像信号。因此,通过补色-原色颜色转换,将CMYG这4种颜色的图像信号转换为RGB这3种颜色的图像信号,从而能够获得与摄像传感器45相同的RGB图像信号。并且,代替摄像传感器45也可以使用没有设置滤色器的单色传感器。

[0077] 摄像传感器45由摄像控制部(未图示)驱动控制。在通常观察模式下,中央控制部58(参考图3)与摄像控制部同步地通过光源用处理器21控制光源部20的发光,在通常观察模式中,控制拍摄被通常光照射的观察对象。由此,从摄像传感器45的B像素输出Bc图像信号,从G像素输出Gc图像信号,从R像素输出Rc图像信号。

[0078] CDS/AGC(Correlated Double Sampling(相关双采样)/Automatic Gain Control(自动增益控制))电路46对由摄像传感器45获得的模拟的图像信号进行相关双采样(CDS)或自动增益控制(AGC)。经过了CDS/AGC电路46的图像信号通过A/D(Analog/Digital:模拟/数字)变频器47转换为数字图像信号。A/D转换后的数字图像信号输入于处理器装置14。

[0079] 在处理器装置14中,与图像处理等的处理相关的程序存储于程序用存储器(未图示)。处理器装置14中,通过由作为第1处理器的图像用处理器等构成的中央控制部58,运行程序用存储器内的程序,由此实现图像获取部51、DSP(Digital Signal Processor:数字信号处理器)52、降噪部53、存储器54、图像处理部55、显示控制部56、视频信号生成部57及中央控制部58的功能。并且,中央控制部58接收来自内窥镜12及光源装置13的信息,根据所接收到的信息,除了进行处理器装置14的各部的控制以外,进行内窥镜12或光源装置13的控制。并且,还接收来自键盘16的命令等的信息。

[0080] 图像获取部51获取从内窥镜12输入的内窥镜图像的数字图像信号。图像获取部51按每一帧获取对由各照明光照明的观察对象进行拍摄而得的图像信号。另外,图像获取部51可以获取对由规定的互不相同的光谱的照明光照亮的观察对象进行摄影而获得的内窥镜图像。

[0081] 获取的图像信号被发送到DSP52。DSP52对接收到的图像信号进行色彩校正处理等

数字信号处理。降噪部53对通过DSP52实施色彩校正处理等的图像信号实施例如基于移动平均法和中值滤波法等降噪处理。降低噪声的图像信号存储于存储器54。

[0082] 图像处理部55从存储器54获取降噪后的图像信号。并且,根据需要对所获取的图像信号实施颜色转换处理、色彩强调处理及结构强调处理等信号处理,并生成拍摄有观察对象的彩色的内窥镜图像。图像处理部55具备通常图像处理部61、特殊图像处理部62及边界线处理部63。

[0083] 图像处理部55中,通常图像处理部61在通常观察模式和观察支援模式中,对所输入的1帧量的降噪后的通常图像用图像信号,实施颜色转换处理、色彩强调处理、结构强调处理等通常图像用图像处理。实施了通常图像用图像处理的图像信号输入到显示控制部56。

[0084] 特殊图像处理部62在特殊观察模式下,对所输入的1帧量的降噪后的特殊图像的图像信号,分别实施颜色转换处理、色彩强调处理、结构强调处理等特殊图像用图像处理。实施了特殊图像用图像处理的图像信号作为特殊图像输入到显示控制部56。

[0085] 关于图像处理部55生成的内窥镜图像,在观察模式为通常观察模式的情况下,为通常图像,在观察模式为特殊观察模式的情况下,为特殊图像,颜色转换处理、色彩强调处理及结构强调处理的内容根据观察模式而不同。在通常观察模式的情况下,图像处理部55实施观察对象呈自然色彩的上述各种信号处理而生成通常图像。在特殊观察模式的情况下,图像处理部55例如实施强调观察对象的血管的上述各种信号处理而生成特殊图像。

[0086] 显示控制部56接收图像处理部55所生成的内窥镜图像,根据中央控制部58的控制,进行用于显示在显示器15上的控制。在显示控制部56中进行了用于显示的控制的内窥镜图像在视频信号生成部57中,生成为用于显示于显示器15的视频信号,并发送到显示器15。显示器15按照显示控制部56的控制来显示从视频信号生成部57发送的内窥镜图像。

[0087] 边界线处理部63在观察支援模式下发挥作用。因此,边界线处理部63分别与通常图像处理部61或特殊图像处理部62一起运行。在观察支援模式中,边界线处理部63从存储器54获取内窥镜图像,在内窥镜图像的静止图像19中,设定表示被摄体的关注区域与非关注区域的边界的边界线18。并且,进行控制以通过在静止图像19上显示设定的边界线18来制作边界线显示图像,在显示器15等显示装置上显示边界线显示图像和内窥镜图像的动态图像。另外,每次设定边界线18时,更新并显示边界线显示图像中显示的边界线18。

[0088] 如图6所示,边界线处理部63具备静止图像保存部71、对象图像设定部72、边界线生成部73、边界线修正部74、边界线设定部75及边界线显示部76。静止图像存储部71保存设定边界线的静止图像19。对象图像设定部72设定选择静止图像,该选择静止图像是设定边界线的对象的静止图像19。边界线生成部73生成选择静止图像的边界线。边界修正部74根据情况修正所生成的边界线。边界线设定部75设定所生成的或已修正的边界线,制作边界线显示图像。边界线显示部76将边界线显示图像显示在显示器15等显示装置上。

[0089] 用户操作内窥镜操作部12b的模式切换开关12g(参考图2)等,进行追加观察支援模式的切换来进行观察。在观察支援模式中,可以制作在获取的静止图像19中设定了边界线的边界线显示图像,并将其显示在显示器15等显示装置的规定位置。

[0090] 静止图像19可以是在当时进行检查时获取的静止图像或在过去检查时获取的静止图像。当时进行检查时获取的图像是在与动态图像相同的检查中获取的图像,用户从检

查时获取的静止图像19中选择。过去检查时获取的静止图像19可以调出保存在静止图像保存部71的静止图像19来使用。过去检查时获取的静止图像19可以设为例如具有与当前的检查中的观察对象相同的部位、或相同的病变等的关注区域的静止图像19、或与检查中的患者的部位相同的部位的过去的静止图像19等。

[0091] 选择静止图像可以在显示器15上显示一个或多个静止图像19,从显示出的静止图像19选择并作为选择静止图像,也可以在平板电脑17的触摸面板91上显示一个或多个静止图像19,从显示出的静止图像19选择并作为选择静止图像。显示在平板电脑17的触摸面板91上的静止图像19等经由处理器装置14也可以显示在显示器15上,可以使两者显示的图像同步。

[0092] 在本实施方式中,通过用户操作冻结开关12i(参考图2)来获取静止图像19。所获取的静止图像19保存在静止图像保存部71中。如图7所示,保存在静止图像保存部71中的静止图像19中,例如3个最近获取的静止图像19按拍摄时间顺序排列并显示在显示器15的临时显示静止图像区域81。当获取到新的静止图像19时,在临时显示静止图像区域81中显示的3个静止图像19中,删除拍摄时间最早的静止图像19,取而代之显示新获取的静止图像19。另外,显示器15具备显示内窥镜图像的动态图像82a的实时动态图像区域82、以及显示选择静止图像或边界线显示图像的固定显示静止图像区域83。选择静止图像是设定边界线18的图像。

[0093] 接着,对象图像设定部72将从保存在静止图像保存部71中的静止图像19中选择出的静止图像19设定为选择静止图像。作为从显示在临时显示静止图像区域81中的3个静止图像19中选择并设定选择静止图像的方法,可举出在显示器15中显示的临时显示静止图像区域81中,利用光标等设定1个静止图像19的方法、或者使用平板电脑17设定的方法等。可以根据操作内窥镜的操作者以外的人是否能够操作等各种情况来选择优选的方法。

[0094] 在本实施方式中,使用平板电脑17设定选择静止图像。如图8所示,显示在平板电脑17的触摸面板91上的主页画面具备图像选择按钮92a、DL(Demarcation line:分界线)设定按钮92b及处理器反映按钮92c。并且,具备显示选择静止图像的选择静止图像区域96。图像选择按钮92a是用于选择选择静止图像的按钮。DL设定按钮92b是用于设定边界线18的按钮。处理器反映按钮92c是用于将所设定的边界线18发送到处理器装置14并显示在显示器15上的按钮。

[0095] 通过按下平板电脑17的触摸面板91的主页画面上的图像选择按钮92,如图9所示,静止图像保存部71保存的静止图像19例如按照拍摄时间顺序以规定的个数并作为缩略图93显示在触摸面板91的画面上。另外,在图中,为了避免变得复杂,有时仅对一部分标注符号。通过用触控笔98等触控静止图像19的缩略图93中的1个复选框94,选择缩略图中的1个。之后,通过按下确定按钮95,可以选择所选择的缩略图93的静止图像19作为选择静止图像。

[0096] 如图10所示,在按下确定按钮95之后,平板电脑17的画面返回到主页画面,所选择的静止图像19作为选择静止图像97显示在选择静止图像区域96。

[0097] 接着,通过按下平板电脑17的主画面上具备的处理器反映按钮92c,将选择静止图像97的信息发送到处理器装置14。如图11所示,处理器装置14在显示器15的固定显示静止图像区域83中持续显示选择静止图像97。因此,显示器15中,在实时动态图像区域82中显示当前的内窥镜的动态图像82a,在固定显示静止图像区域83中持续显示选择静止图像97,更

新所获得的静止图像19中最新的3个并且显示在临时显示静止图像区域81。

[0098] 接着,边界线生成部73基于选择静止图像97、即显示在显示器15的固定显示静止图像区域83中的静止图像19来生成边界线18。作为生成边界线18的方法,可举出采用基于选择静止图像97检测并生成边界线18的自动方法,或者通过由用户在选择静止图像97上描绘来生成边界线18的手动方法等。

[0099] 如图12所示,边界线生成部73具备边界线检测部101、描绘检测部102及阴性点阳性点分析部103。边界线检测部101基于选择静止图像97来检测选择静止图像97的边界线18,并设定边界线18。描绘检测部102检测所描绘的边界线18,并设定边界线18。阴性点阳性点分析部103分析根据用户的判定在选择静止图像97的关注区域中生成的阳性点的描绘和/或根据用户的判定在选择静止图像97的非关注区域中生成的阴性点的描绘来检测边界线18,并设定检测到的边界线18。

[0100] 在选择静止图像97中没有关联边界线的信息时,边界线检测部101通过基于选择静止图像97的计算来自动检测边界线。过去检查的静止图像19等有关联边界线的信息时,边界线检测部101读取边界线的信息。在本实施方式中,由于是基于检查中获取的静止图像19的选择静止图像97,因此从选择静止图像97检测边界线。作为边界线的检测方法,可以使用基于图像处理的方法、或使用基于机器学习的学习模型的方法等,只要能够检测选择静止图像中的边界线,可以采用任意方法。

[0101] 作为使用图像处理的方法,例如可以使用基于内窥镜诊断意见的诊断学。诊断胃癌的VS classification的情况下,在内窥镜诊断意见中,分别将微小血管构建图像(V:microvascular(MV)architecture)的基准(Regular(规则)、Irregular(不规则)、Absent(不存在))及表面维系结构(S:microsurface(MS)structure)的基准(Regular、Irregular、Absent)组合起来进行诊断。例如,如果V和S都是“Regular”时,诊断为增生性息肉而非癌症。

[0102] 因此,在使用图像处理的方法中,基于选择静止图像97来提取观察对象的腺管结构和/或血管结构,使用它们的密度分布和/或形状分布来计算不连续点。不连续点可以通过边缘检测等来计算。通过连接计算出的不连续点生成闭合曲线。由于边界线18是病变与非病变之间的边界,因此可以将该闭合曲线设为边界线18。

[0103] 作为使用机器学习的方法,如图13所示,当输入静止图像19时,可以制作并使用输出边界线18的学习模型111。由于选择静止图像97为静止图像19,因此当输入选择静止图像97时,学习模型111输出选择静止图像97中的边界线18。

[0104] 学习模型111可以设为有教师的学习或无教师的学习等。基于有教师的学习的学习模型111通过和边界线18有关的信息与静止图像19相关联的学习用静止图像来学习并生成。与边界线18有关的信息中还包括关联静止图像19不包括边界线18的情况的信息。学习后,使用具有已知边界线18的静止图像19来进行测试,进行参数等的各种调整。调整之后,通过进一步进行参数等的各种调整来生成学习模型111,使得当输入边界线18为未知的静止图像19时正确地输出边界线18。基于无教师的学习的学习模型111中,可以使用聚集等机器学习技术。

[0105] 另外,学习模型111优选为神经网络模型。并且,由于是基于静止图像19检测边界线18的学习模型111,因此优选为卷积神经网络。因此,学习模型111优选具有层状结构,所

述层状结构具有输出边界线18的输出层及至少1个中间层。并且,由于有检测结果更优异的可能性,因此优选为深度学习模型。

[0106] 描绘检测部102通过由用户在选择静止图像97上描绘来生成边界线18。优选在具有触摸面板91的平板电脑17上进行描绘。当已经确定了选择静止图像97时,在平板电脑17的触摸面板91上显示的主页画面上,在选择静止图像区域96中显示选择静止图像97(参考图10)。

[0107] 作为描绘方法,可举出通过用户在平板电脑17上显示的选择静止图像97上进行描绘的方法等。描绘可以设为线条画、点画或图形等。例如,通过用户目视观察静止图像19来判定,通过在关注区域中描绘线条画,可以将该线条画设为边界线18。

[0108] 并且,可以采用通过阳性点阴性点分析部103分析由用户在平板电脑17上显示的选择静止图像97上描绘的阳性点和/或阴性点来生成边界线18的方法。阳性点是通过用户目视观察静止图像19来判定并描绘在关注区域中的点。阴性点是通过用户目视观察静止图像19来判定并描绘在非关注区域中的点。

[0109] 如图14所示,在平板电脑17的触摸面板91上具备用于设定边界线18的DL设定按钮92b。通过按下DL设定按钮92b,显示阳性点选择按钮122、阴性点选择按钮123、DL设定按钮124、修正按钮125、DL设定按钮126及返回按钮122c。阳性点选择按钮122是用于在选择静止图像97上登录阳性点的按钮,阴性点选择按钮123是用于在选择静止图像97上登录阴性点的按钮。DL设定按钮124是用于基于登录的阳性点和/或阴性点生成边界线18的按钮。修正按钮125是用于修正所生成的边界线18的按钮。DL设定按钮126是用于将所生成的边界线18发送到处理器装置14并同步更新显示器15上所显示的选择静止图像97的按钮。返回按钮122c是用于返回到平板电脑17的主画面的按钮。另外,可以构成为当按下DL设定按钮92b时图像选择按钮92a无法按下等,以防止错误操作。

[0110] 如图15所示,当在触摸面板91上显示选择静止图像97时,按下阳性点选择按钮122,显示阳性点登录按钮122a、删除按钮122b及返回按钮122c。阳性点登录按钮122a是用于登录在选择静止图像97上描绘的阳性点的按钮。删除按钮122b是用于删除所登录的阳性点的按钮。返回按钮122c是用于返回到1阶段前的画面的按钮。

[0111] 当按下阳性点选择按钮122时,通过用手指或触控笔98等触控选择静止图像97上,可以在触控的位置描绘阳性点127。在描绘之后,通过按下阳性点登录按钮122a,将该描绘登录为阳性点127。在此,当按下返回按钮122c时,返回到选择阳性点127和阴性点中的哪一个的画面(参考图14)。

[0112] 如图16所示,也通过相同地操作来描绘阴性点。当按下阴性点选择按钮123时,显示阴性点登录按钮123a。通过触控选择静止图像97,可以在所触控的位置处描绘阴性点128。在描绘之后,通过按下阴性点登录按钮123a,将该描绘登录为阴性点128。

[0113] 阳性点127和阴性点128可以仅描绘阳性点127、仅描绘阴性点128、或者描绘阳性点127和阴性点128。可以分别描绘1个或多个阳性点127和阴性点128。阳性点阴性点分析部103通过分析阳性点127和/或阴性点128来生成边界线18。例如,在阳性点127和阴性点128之间,生成边界线18。因此,优选描绘多个阳性点127和阴性点128。这是因为阳性点阴性点分析部103生成更正确的边界线18的可能性高。

[0114] 并且,可以将图像处理或机器学习等技术及阳性点127和/或阴性点128的信息进

行组合。因此,即使描绘了1个阳性点127或1个阴性点128的情况下,通过与基于选择静止图像97的图像处理或基于学习模型111的分析进行组合,也可以得到高精度的边界线18。

[0115] 另外,边界线18的精度高是指,例如,当关注区域为病变时,可以对应时间变化更正确地显示观察对象中病变和非病变的边界,或在精密度上更正确地显示观察对象中病变和非病变的边界等。

[0116] 另外,可以通过拖动或收缩等画面上的操作使显示在触摸面板91上的所选择静止图像97移动或放大等,使得用户可以容易地判定选择静止图像97中的阳性点127和/或阴性点128。用户可以通过放大等来详细判定选择静止图像97,并描绘多个阳性点127和/或阴性点128或者精细地描绘等,从而生成更正确的边界线18。

[0117] 并且,在内窥镜检查中,可以在关注区域的一部分中进行活检,基于活检的位置及其结果来输入阳性点127和/或阴性点128。在这种情况下,关于阳性点127和/或阴性点128,可以输入更正确的信息,因此可以更正确地设定边界线18。

[0118] 如图17所示,当描绘阳性点127和/或阴性点128结束时,用户按下DL(Demarcation line:分界线)生成按钮124。由此,在选择静止图像97上显示阳性点阴性点分析部103生成的边界线18。

[0119] 接着,边界线设定部75设定所生成的边界线18。在本实施方式中,当用户认为所生成的边界线18合适时,按下DL设定按钮126。由此,在选择静止图像97上设定边界线18。当设定边界线18时,阳性点127和阴性点128的显示消失。当边界线18的设定工作完成时,用户按下返回按钮122c,返回到平板电脑17的主页画面。

[0120] 如图18所示,主页画面的选择静止图像区域96上显示边界线显示图像129,所述边界线显示图像129上显示有在选择静止图像97中设定的边界线18。边界线显示图像129是在静止图像19上显示边界线18的图像。

[0121] 接着,边界线修正部74修正所设定的边界线18,并重新设定修正后的边界线18。当用户认为所生成的边界18不合适时,可以修正该边界线18,生成合适的边界线18。

[0122] 修正可举出手动修正所生成的边界线18的方法、基于静止图像19修正的方法、或基于过去获取的边界线显示图像129修正的方法等。作为手动修正的方法,可举出手动移动所生成的边界线18的方法、通过放大、缩小或旋转边界线18修正的方法等。作为基于静止图像19修正的方法,可举出如下方法等:在作为生成边界线18的对象的静止图像19的选择静止图像97中,例如,判定表示与观察对象的颜色、形状或表层粘膜结构相关的差异或特征量等的异型度,根据异型度调整边界线18时,用户指定异型度。

[0123] 修正所生成的边界线18时,按下修正按钮125。如图19所示,通过按下校正按钮125,显示手动按钮131、放大按钮132、缩小按钮133及返回按钮134。可以通过按下手动按钮131来手动修正边界线18。可以通过按下放大按钮132来放大边界线18。同样地,可以通过按下缩小按钮来缩小边界线18。

[0124] 如图20所示,当按下手动按钮131时,在边界线18上显示顶点141。如图21所示,可以通过用手指或触控笔98等拖动顶点141来移动边界线18。当边界线18的修正完成时,通过按下返回按钮134返回到前一个画面。

[0125] 作为基于静止图像19修正所生成的边界线18的方法,可以使用表示与观察对象的颜色、形状或表层粘膜结构有关的差异或其他特征量等的异型度。如图22所示,边界修正部

74具备异型度判定部142。异型度判定部142基于静止图像19来判定异型度。在本实施方式中,基于作为生成边界线18的静止图像19的选择静止图像97来判定异型度。所判定的异型度由数值表示。因此,在选择静止图像97中,可以通过异型度判定部142的判定,根据异型度来划分区域。

[0126] 例如,在关注区域中,有时疾病的严重程度高的区域的粘膜颜色比严重程度低的区域更红。并且,有时对作为选择静止图像97的关注区域的病变部进行局部注射以用于ESD。局部注射的部位成为比周围隆起的形状。在判定形状的异型度判定部142的情况下,以高异型度判定比周围隆起的形状的部分。隆起的形状越大,赋予高异型度,隆起的形状越小,赋予低异型度。因此,当修正所生成的边界线18时,用户可以通过指定异型度的数值或数值范围,来确定在哪个范围修正边界线18。在本实施方式的情况下,根据数值范围将异型度分为异型度1至5的5个阶段。如图23(A)所示,在边界线显示图像129中,在关注区域中显示边界线18,异型度1的区域151和异型度3的区域152存在于边界线18的周围,根据用户的命令显示为临时的线。如图23(B)所示,当用户指定异型度3时,在异型度3的区域中修正边界线18。通过用户指定异型度,可以高精度且容易地修正所期望的边界线18。

[0127] 并且,在利用异型度的方法中,也可以采用以下的方法。例如,当过去获取的边界线显示图像129具有用户在静止图像19上手动描绘的边界线18等不使用异型度而生成的边界线18时,首先,相对于过去获取的边界线显示图像129,自动生成边界线18,并且预先判定异型度。并且,调查自动生成的边界线18的边界在异型度上相当于哪一数值。并且,对于新获取的静止图像19,通过上述调查的异型度,生成边界线18。

[0128] 并且,作为基于过去获取的边界线显示图像129来修正边界线18的方法,可举出如下方法等:读取过去获取的边界线显示图像129,并与在当前的检查中获取的静止图像19进行对位,将边界线18反映在静止图像19上的方法;读取过去获取的阳性点和/或阴性点相关联的静止图像19,并与在当前的检查中获取的静止图像19进行对位,将阳性点和/或阴性点反映在静止图像19上的方法。

[0129] 根据以上方法,当过去生成了优选的边界线18时,可以在相同的观察对象中,使用过去的边界线18的信息,高精度且容易地修正所期望的边界线18。另外,当生成边界线18时可以应用如上所述的边界线18的修正方法。

[0130] 通过如上构成,可以高自由度、容易且快速地进行边界线18的修正。根据边界线18的用途或用户的喜好等,有时从病变留出空余显示边界线18,或者想在病变的边缘处显示。由于可以自由地在当场容易地进行所生成的边界线18的修正,可以生成适合各种需求的边界线18,因此优选。

[0131] 另外,当基于描绘来设定边界线18时,优选描绘经过平滑处理。平滑处理也称为修匀处理,是使描绘平滑的处理,具体而言,是使描绘成为阶段状的部分平滑连接的处理。通过平滑处理,即使是手绘描绘的边界线18,也能够设为平滑的边界线18。作为具体的方法,可举出通过使手绘描绘的边界线18的坐标或特征量的整体或一部分进行平均来实现的方法等。

[0132] 修正所生成的边界线18时,当用户认为所生成的边界线18合适时,按下DL设定按钮126。当边界线18的设定工作完成时,用户按下返回按钮122c,返回到平板电脑17的主画面。在平板电脑的主画面上,边界线显示图像129显示在选择静止图像区域96(参考图

19)。在这种情况下,通过按下处理器反映按钮92c,将边界线显示图像129发送到处理器装置14。

[0133] 接着,边界线显示部76将边界线显示图像129显示在显示器15上。如图24所示,平板电脑17中,将显示所设定的边界线18的边界线显示图像129发送到处理器装置14,则在显示器15的固定显示静止图像区域83中与平板电脑17的显示同步地显示在平板电脑17的选择静止图像区域96上显示的边界线显示图像129。

[0134] 显示器15优选具备主画面和子画面,例如,优选在作为主画面的实时动态图像区域82(参考图11)中显示检查中的内窥镜图像的动态图像82a,在作为子画面的固定显示静止图像区域83(参考图11)中显示边界线显示图像129。此外,具备2个以上的子画面,在作为一个子画面的固定显示静止图像区域83上显示边界线显示图像129,在另一个子画面上显示作为临时显示静止图像区域81(参考图11)获取的静止图像19。因此,可以容易且迅速地选择适合于显示边界线18的静止图像19,可以一边与检查时的内窥镜图像进行比较,一边查看选择静止图像19之后显示边界线18的边界线显示图像129。另外,显示装置不限于显示器15,数量也不限于1个或2个。根据情况,可以适当地设置显示装置的数量、或显示的画面等。

[0135] 另外,可以对应边界线显示图像129上显示的边界线18而在动态图像82a上显示边界线18。当在动态图像82a上显示边界线18时,相对于动态图像82a的每一帧,在与边界线显示图像129进行对位等之后,重叠显示边界线18。帧是指通过1次拍摄获得的内窥镜图像。动态图像82a例如是60fps(frames per second:每秒传输帧数)。

[0136] 优选根据动态图像82a的帧来放大、缩小或旋转边界线显示图像129之后,将边界线显示图像129重叠在动态图像82a的帧上。并且,当边界线显示图像129为拍摄出范围比动态图像82a的帧大的观察对象的图像时,即,当动态图像82a的帧包含在边界线显示图像129中时,可以在边界线显示图像129上重叠显示动态图像82a的帧。另一方面,当边界线显示图像129为拍摄出范围比动态图像82a的帧小的观察对象的图像时,即,当边界线显示图像129包含在动态图像82a的帧中时,可以在动态图像82a的帧上重叠显示动态图像82a的帧。

[0137] 另外,可以基于用户的命令或内窥镜图像来控制是否在动态图像82a μ 显示边界线18。通过自由地控制动态图像82a中的边界线18的显示,可以根据用户的希望来显示动态图像82a中的边界线18。可以基于内窥镜图像来控制边界线18的显示。例如,当通过分析内窥镜图像判断为内窥镜正在移动时,可以进行控制以防止自动显示边界线18,内窥镜不移动并进行详细观察,在观察对象中存在关注区域时,可以进行控制以自动显示边界线18。由此,即使没有用户的命令,也会自动显示边界线18,因此有时是有益的。

[0138] 通过对应在边界线显示图像129上显示的边界线18而在动态图像82a上显示边界线18,可以在内窥镜检查的动态图像82a上显示适当设定的边界线18,因此在医生进行诊断、ESD或EMR等时,当需要判定边界线18时成为有用的支援。

[0139] 每次设定边界线18时,更新并显示在边界线显示图像129中显示的边界线18。设定除了在生成边界线18时进行,在修正边界线18时也进行。因此,医疗图像处理装置可以将边界线显示图像129中显示的边界线18进行修正而得到的边界线18重新设定为边界线18。

[0140] 如上所述,医疗图像处理装置生成显示在静止图像19中设定的边界线18的边界线显示图像129,并将边界线显示图像129与作为实时动态图像的内窥镜图像的动态图像82a

显示在显示器15上,由于所显示的边界线18构成为每次设定边界线18时更新并显示,因此可以生成并显示精度更高的边界线18。并且,由于在静止图像19中设定边界线18,因此即使当自动生成并设定边界线18时,也可以抑制边界线18针对每一帧进行改变而繁琐的问题。并且,由于能够随时选择显示边界线18的静止图像19,因此能够根据场景在适当的静止图像19上设定边界线18。并且,由于可以在每次生成或修正边界线18时进行设定,在每次设定边界线18时在边界线显示图像129中更新并显示边界线18,因此可以更新并显示更适当的边界线18。

[0141] 另外,在不使用平板电脑17而生成边界线18的情况下,可以如下进行。在检查中获取静止图像19,在显示器15中,在实时动态图像区域82(参考图11)中显示检查中的内窥镜图像的动态图像82a。如图25所示,通过键盘16进行生成边界线18的命令,设为在显示器15上显示边界线设定画面161的DL设定模式。

[0142] 如图26所示,当在DL设定模式下按下图像选择按钮162时,缩略显示所获取的静止图像19。通过键盘16的箭头键等从缩略图中选择设定了边界线18的静止图像19。当选择静止图像19时,所选择的静止图像19显示在固定显示静止图像区域83中。当在固定显示静止图像区域83中显示的静止图像19上设定边界线18时,按下DL设定按钮163。通过按下DL设定按钮163,自动生成边界线18。修正所生成的边界线18时,按下DL修正按钮165。修正与上述相同。当边界线18的生成完成时,用箭头键选择并按下确定按钮。在确定按钮164被按下后,设定边界线18,在固定显示静止图像区域83中连续显示作为设定了边界线18的静止图像19的边界线显示图像129。通过按下返回按钮166,结束DL设定模式并返回到主页画面。

[0143] 如上所述,即使不使用平板电脑17,也可以高精度且容易地进行边界线18的生成、修正及设定等。

[0144] 另外,每次设定边界线18时更新并显示边界线18,但是可以基于用户的命令或内窥镜图像来结束边界线18的更新。当确定了边界线18时或无需显示边界线18时等,不需要进一步更新时,可以结束更新。由此,当无需更新时,可以容易地防止边界线18持续更新,因此可以减轻用户的劳力。

[0145] 沿图27所示的流程图,对基于医疗图像处理装置的本实施方式的内窥镜图像的处理的一系列流程进行说明。开始内窥镜检查并获取静止图像19(步骤ST110)。每次获取所获取的静止图像19时,发送到平板电脑17(步骤ST120)。在显示器15上显示最新的3个静止图像19,一边更新静止图像19的显示一边持续内窥镜检查,要设定边界线18时,在平板电脑17上按下图像选择按钮92a(步骤ST130)。静止图像19的缩略图93显示在平板电脑17上(步骤ST140)。在平板电脑17上,从缩略图93中选择要设定边界线18的静止图像19(步骤ST150)。所选择的静止图像19显示在显示器15的固定显示静止图像区域83中,并显示在平板电脑17的选择静止图像区域96中(步骤ST160)。在平板电脑17上,按下DL设定按钮92b,开始边界线18的设定(步骤ST170)。在平板电脑17上,按下阳性点选择按钮122,在选择静止图像97上描绘阳性点127,按下阳性点登录按钮122a,登录阳性点127(步骤ST180)。在平板电脑17上,按下阴性点选择按钮123,在选择静止图像97上描绘阴性点,按下阴性点登录按钮123a,登录阴性点128(步骤ST190)。当阳性点127和阴性点128的登录完成时,按下DL生成按钮124时,在选择静止图像97上生成边界线18(步骤ST200)。按下修正按钮125,修正所生成的边界线18(步骤ST210)当边界线18的修成完成并生成边界线显示图像129,则按下处理器反映按

钮92c以在显示器15的固定显示静止图像区域83中显示边界线显示图像129(步骤ST220)。

[0146] 另外,在上述实施方式中,进行内窥镜图像的处理时应用用本发明,但是也可以将本发明应用于处理内窥镜图像以外的医疗图像的处理器装置、医疗图像处理装置或医疗图像处理系统等。

[0147] 另外,如图28所示,内窥镜系统10中图像处理部55和/或中央控制部58的一部分或全部例如能够从内窥镜系统10直接地、或者从PACS(Picture Archiving and Communication Systems:图片存档和通信系统)22间接地设置于获取由内窥镜12拍摄的图像的医疗诊断支援装置610。同样地,内窥镜系统10中作为执行医疗图像处理装置的一部分功能的装置的医疗图像处理装置640的一部分或全部可以设置于例如从内窥镜系统10直接或从PACS(Picture Archiving and Communication Systems)22间接获取由内窥镜12拍摄的图像的医疗诊断支援装置610。

[0148] 并且,如图29所示,在包括内窥镜系统10的第1检查装置621、第2检查装置622、……、第N检查装置623等各种检查装置、经由网络626连接的医疗业务支援装置630上可以设置内窥镜系统10中图像处理部55和/或中央控制部58的一部分或全部、或者医疗图像处理部装置640的一部分或全部。

[0149] 上述实施方式中,处理器装置14中所包含的中央控制部58、图像获取部51、DSP52、降噪部53、图像处理部55、显示控制部56、视频信号生成部57及平板电脑17中包含的中央控制部(未图示)等执行各种处理的处理部(processing unit)的硬件结构为如下所示的各种处理器(processor)。各种处理器包括执行软件(程序)而作为各种处理部发挥功能的通用的处理器即CPU(Central Processing Unit:中央处理单元)、FPGA(Field Programmable Gate Array:现场可编程门阵列)等能够在制造之后变更电路结构的处理器即可编程逻辑器件(Programmable Logic Device:PLD)、具有为了执行各种处理而专门设计的电路结构的处理器即专用电路等。

[0150] 1个处理部可以由这些各种处理器中的1个构成,也可以由相同种类或不同种类的2个以上的处理器的组合(例如,多个FPGA、CPU与FPGA的组合)构成。并且,也可以将多个处理部由1个处理器来构成。作为将多个处理部由1个处理器构成的例子,第1,有如以客户端或服务器等计算机为代表,由1个以上的CPU与软件的组合来构成1个处理器,且该处理器作为多个处理部而发挥功能的方式。第2,有如以片上系统(System On Chip:SoC)等为代表,使用将包含多个处理部的整个系统的功能由1个IC(Integrated Circuit/集成电路)芯片来实现的处理器的方式。如此,各种处理部作为硬件结构使用1个以上上述各种处理器而构成。

[0151] 而且,更具体而言,这些各种处理器的硬件结构为组合了半导体元件等电路元件的方式的电气电路(circuitry)。

[0152] 符号说明

[0153] 10-内窥镜系统,12-内窥镜,12a-插入部,12b-操作部,12c-弯曲部,12d-前端部,12e-弯角钮,12f-变焦操作部,12g-模式切换开关,12h-钳道口,12i-冻结开关,13-光源装置,14-处理器装置,15-显示器,16-键盘,17-平板电脑,18-边界线,18a-病变区域,18b-非病变区域,19-静止图像,20-光源部,20a-V-LED,20b-B-LED,20c-G-LED,20d-R-LED,21-光源用处理器,22-PACS,30a-照明光学系统,30b-摄像光学系统,41-光导件,42-照明透镜,

43-物镜,44-变焦透镜,45-摄像传感器,46-CDS/AGC电路,47-A/D变频器,51-图像获取部,52-DSP,53-降噪部,54-存储器,55-图像处理部,56-显示控制部,57-视频信号生成部,58-中央控制部,61-通常图像处理部,62-特殊图像处理部,63-边界线处理部,71-静止图像保存部,72-对象图像设定部,73-边界线生成部,74-边界线修正部,75-边界线设定部,76-边界线显示部,81-临时显示静止图像区域,82-实时动态图像区域,82a-动态图像,83-固定显示静止图像区域,91-触摸面板,92a、162-图像选择按钮,92b、126、163-DL设定按钮,92c-处理器反映按钮,93-缩略图,94-复选框,95、164-确定按钮,96-选择静止图像区域,97-选择静止图像,98-触控笔,101-边界线检测部,102-描绘检测部,103-阳性点阴性点分析部,111-学习模型,122-阳性点选择按钮,122a-阳性点登录按钮,122b-删除按钮,122c、134、166-返回按钮,123-阴性点选择按钮,123a-阴性点登录按钮,124-DL生成按钮,125-修正按钮,127-阳性点,128-阴性点,129-边界线显示图像,131-手动按钮,132-放大按钮,133-缩小按钮,141-顶点,142-异型度判定部,151-异型度1的区域,152-异型度3的区域,161-边界线设定画面,165-DL修正按钮,610-诊断支援装置,621-第1检查装置,622-第2检查装置,623-第N检查装置,626-网络,630-医疗业务支援装置,640-医疗图像处理部装置,S T110~ST220-步骤。

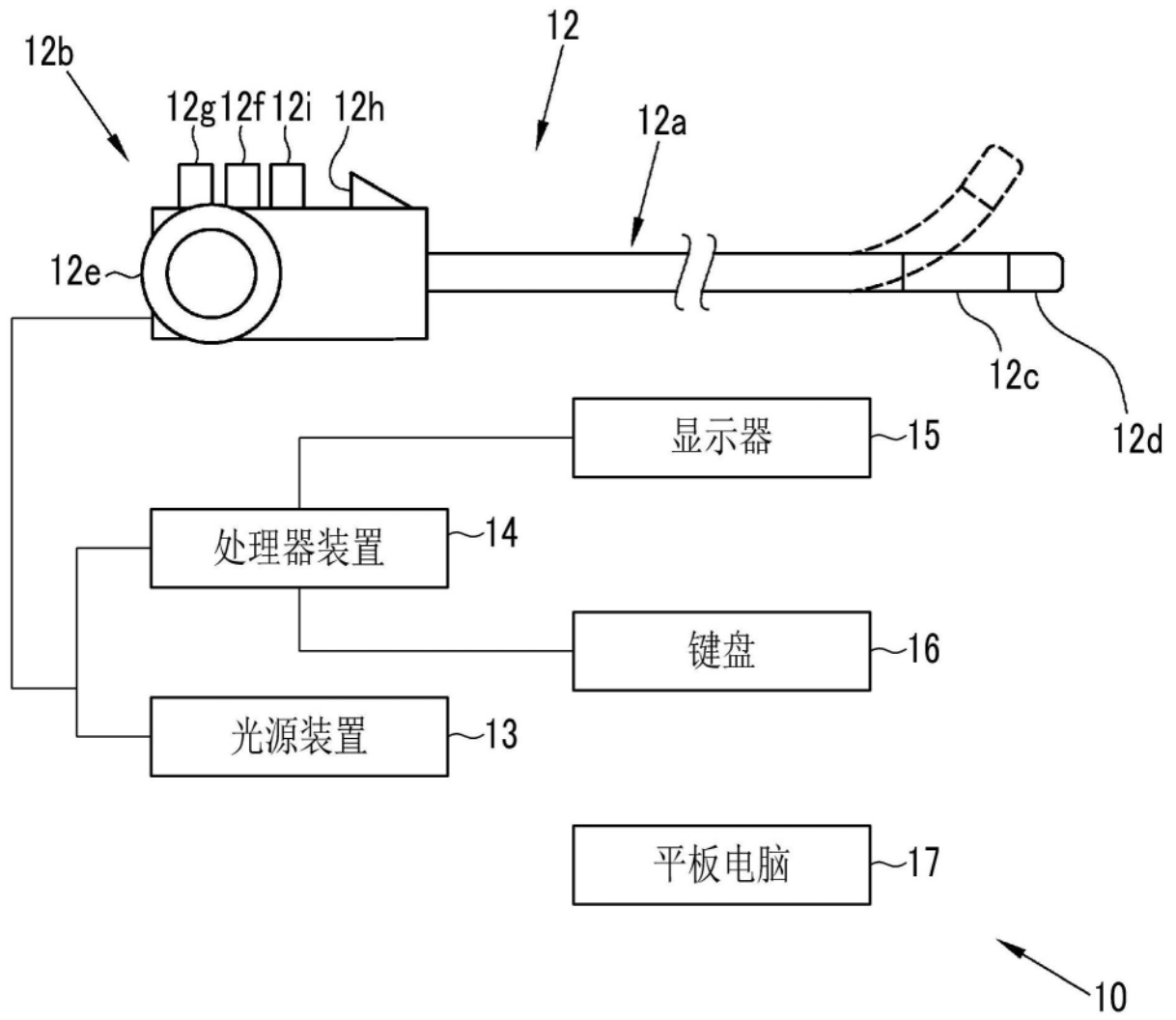


图1

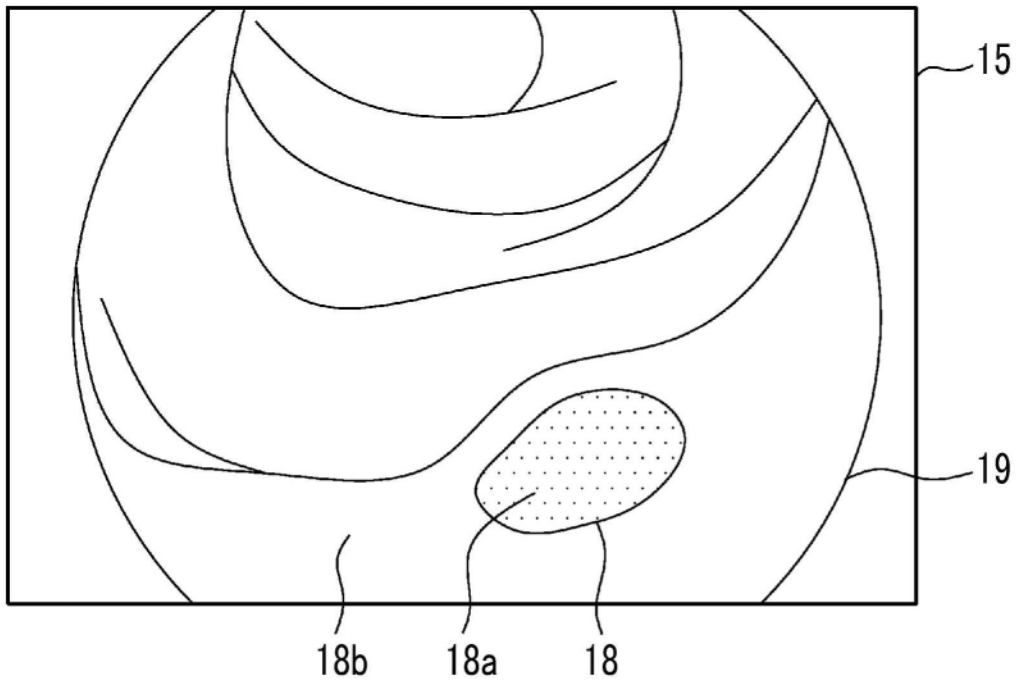


图2

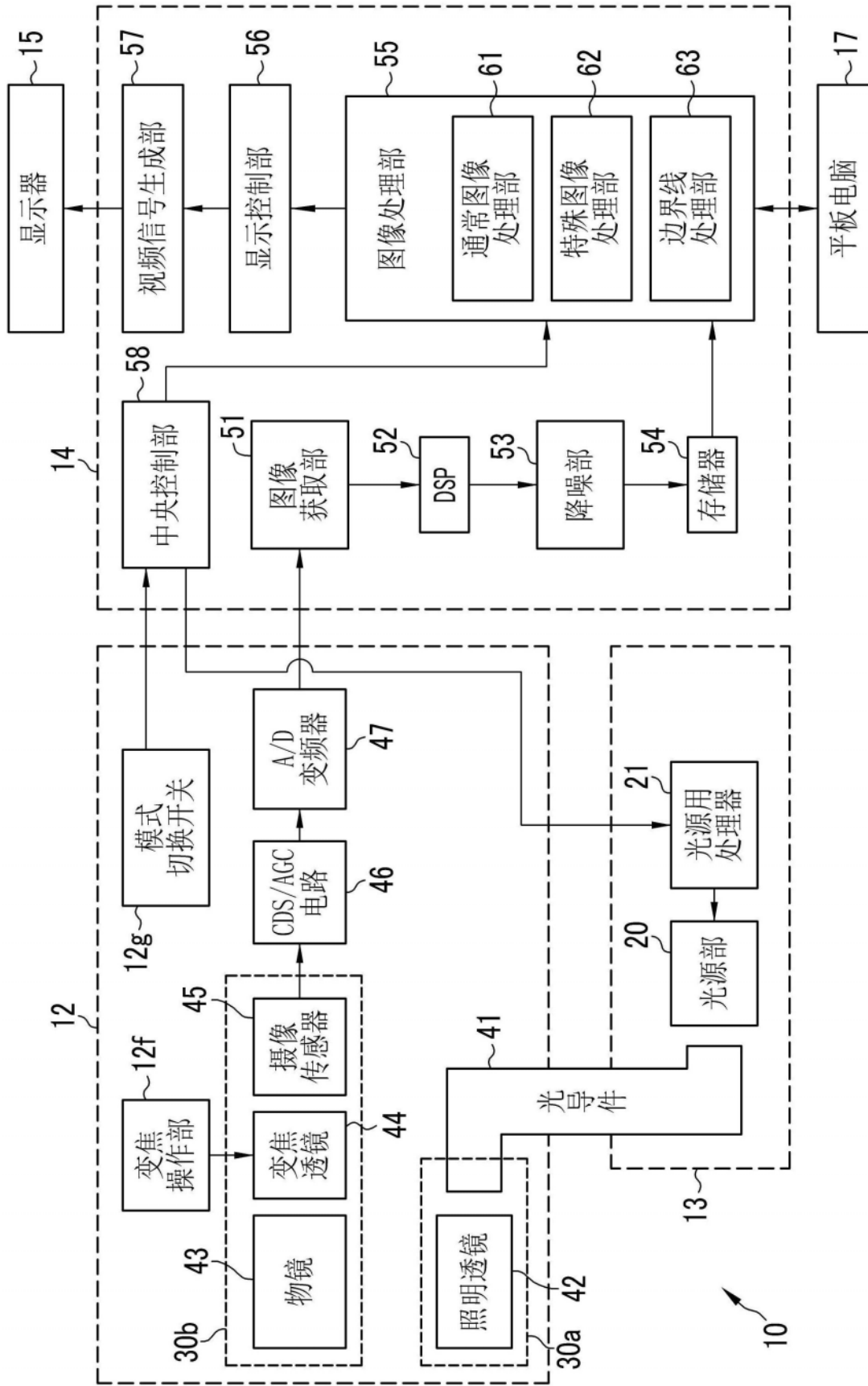


图3

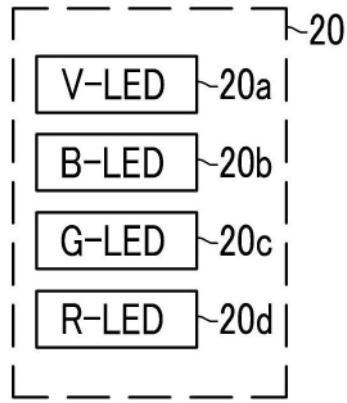


图4

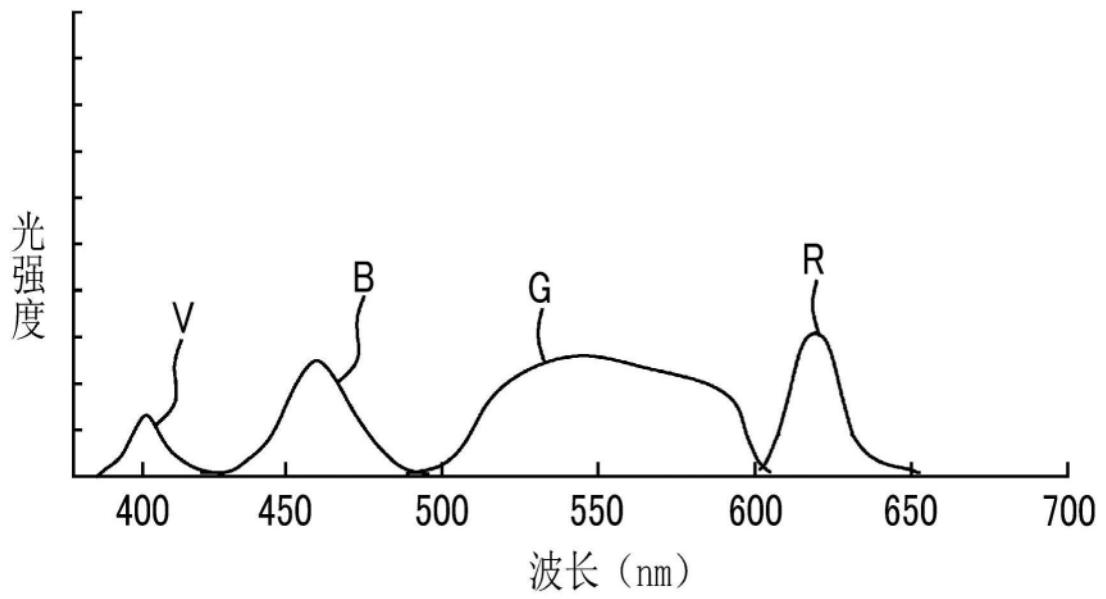


图5

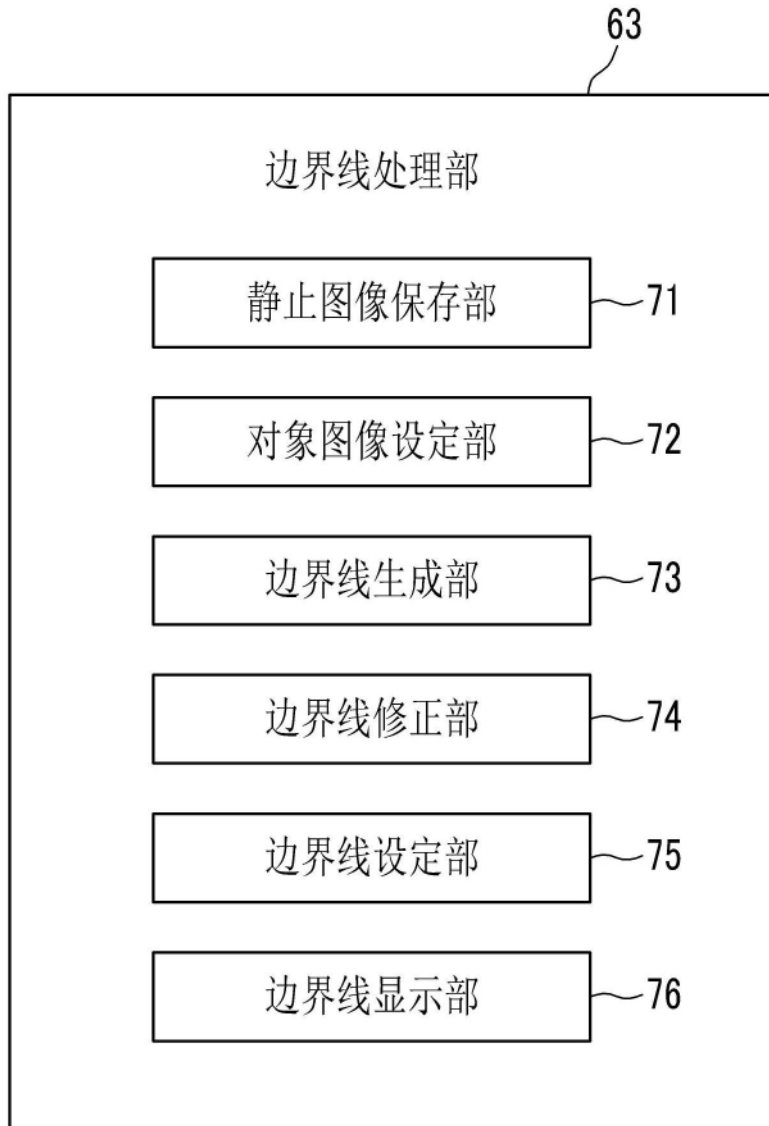


图6

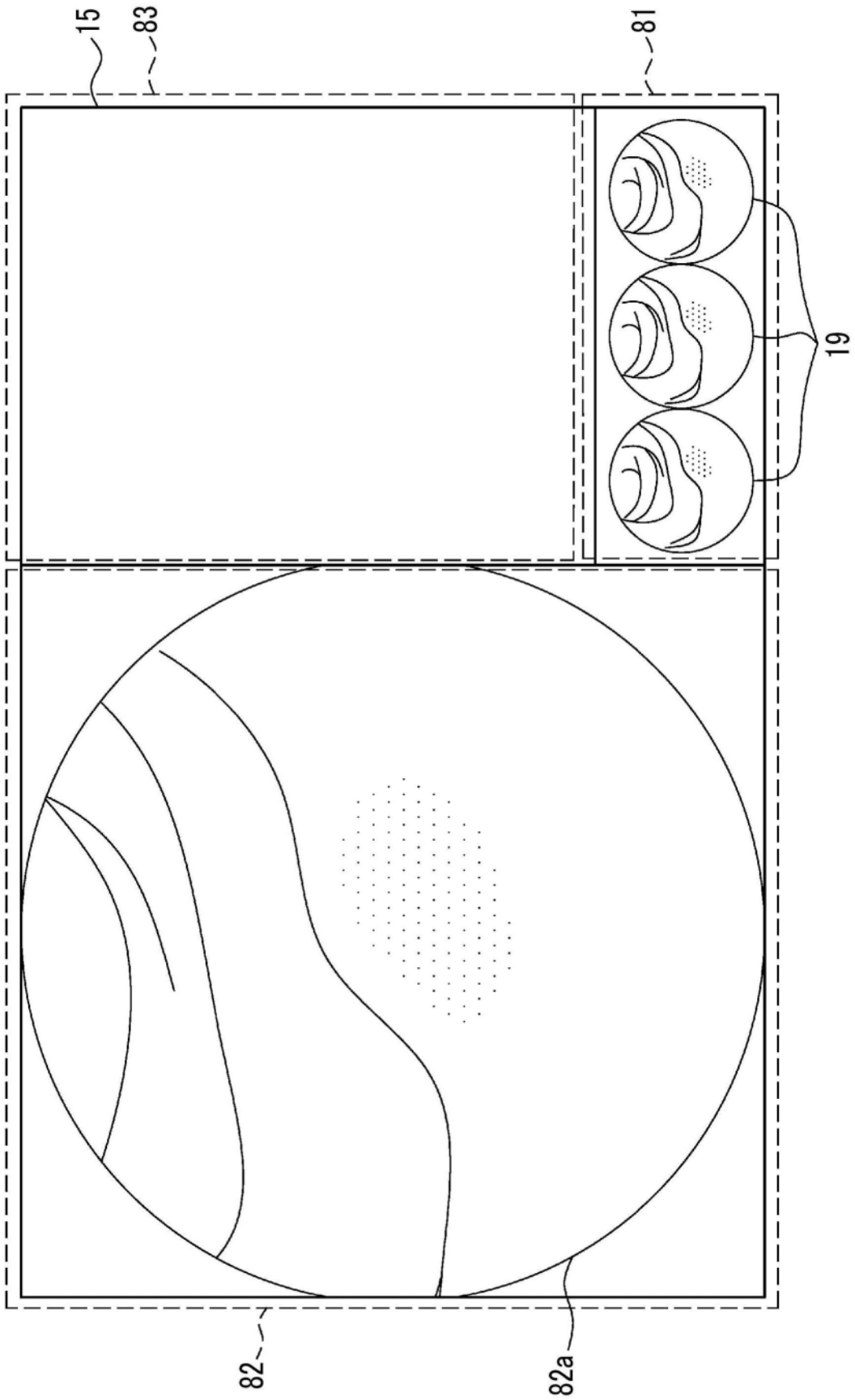


图7

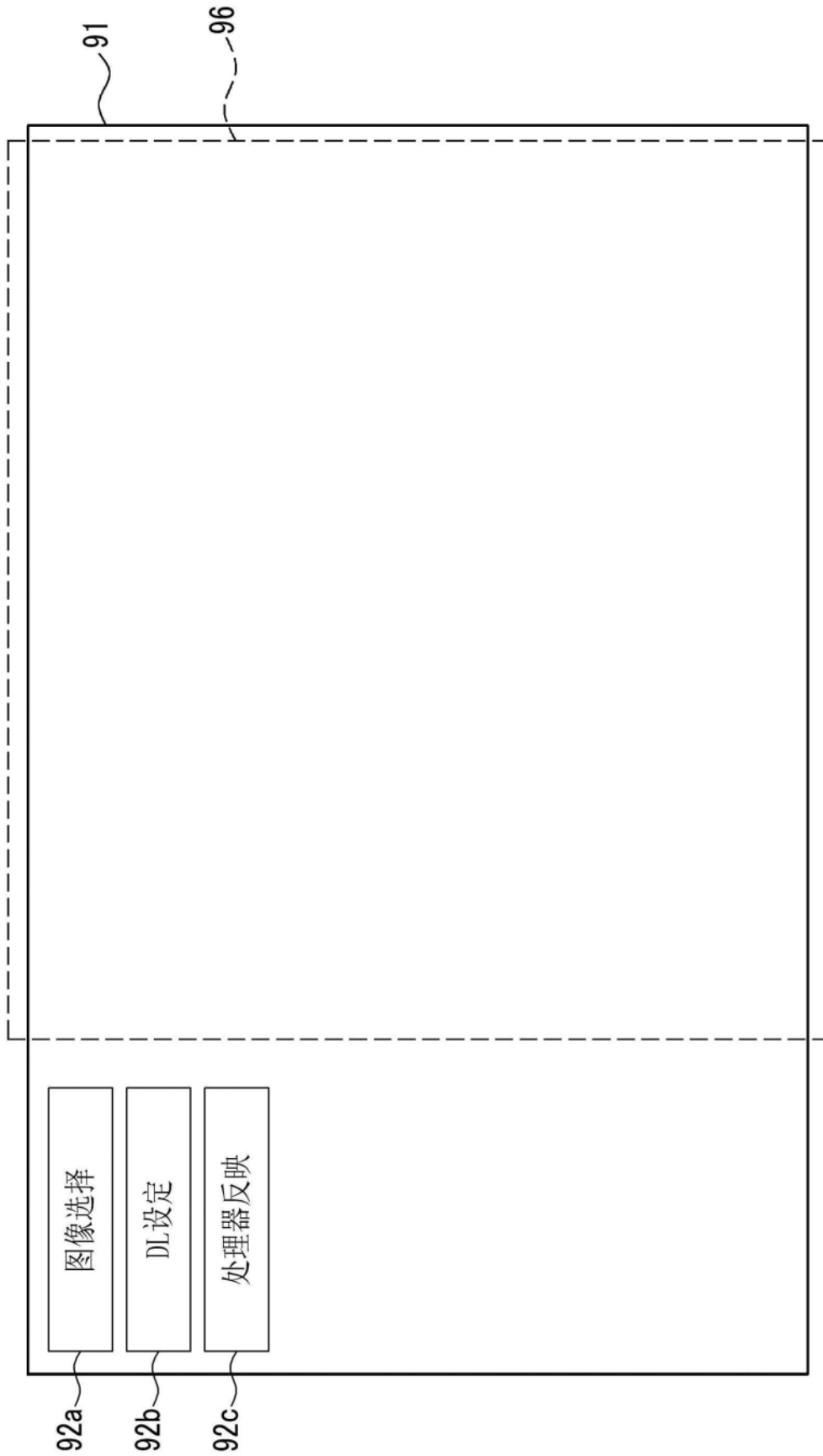


图8

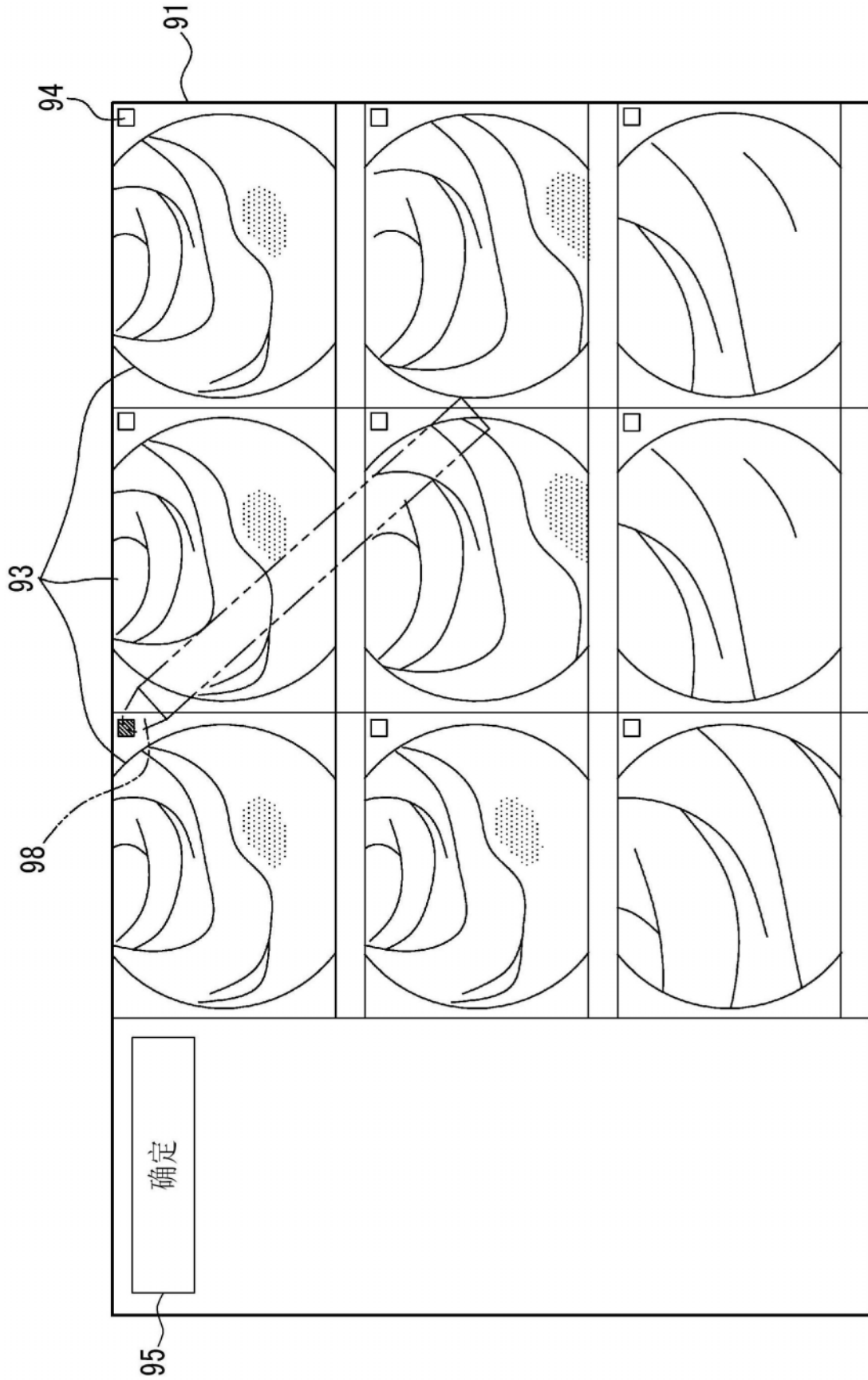


图9

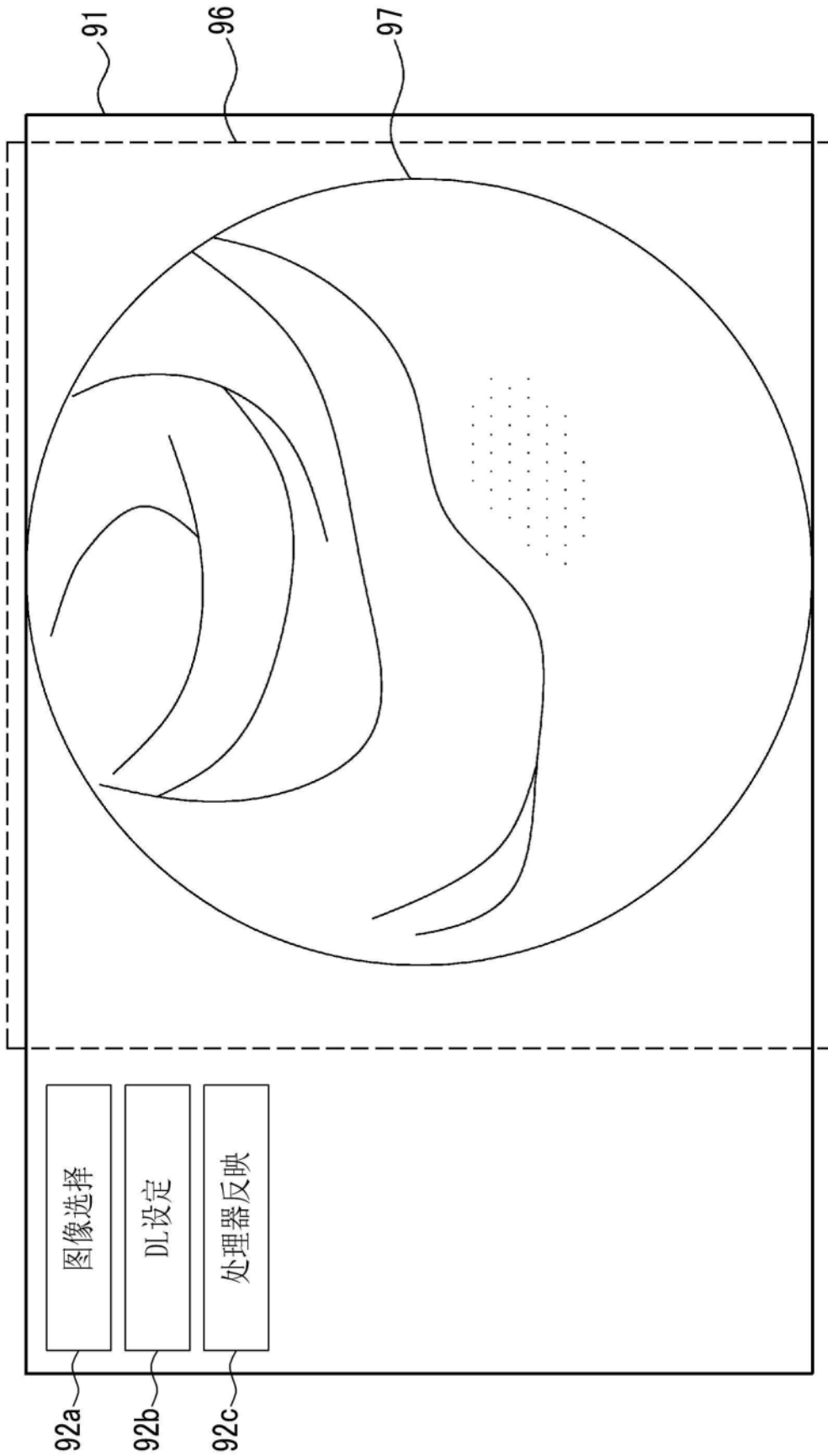


图10

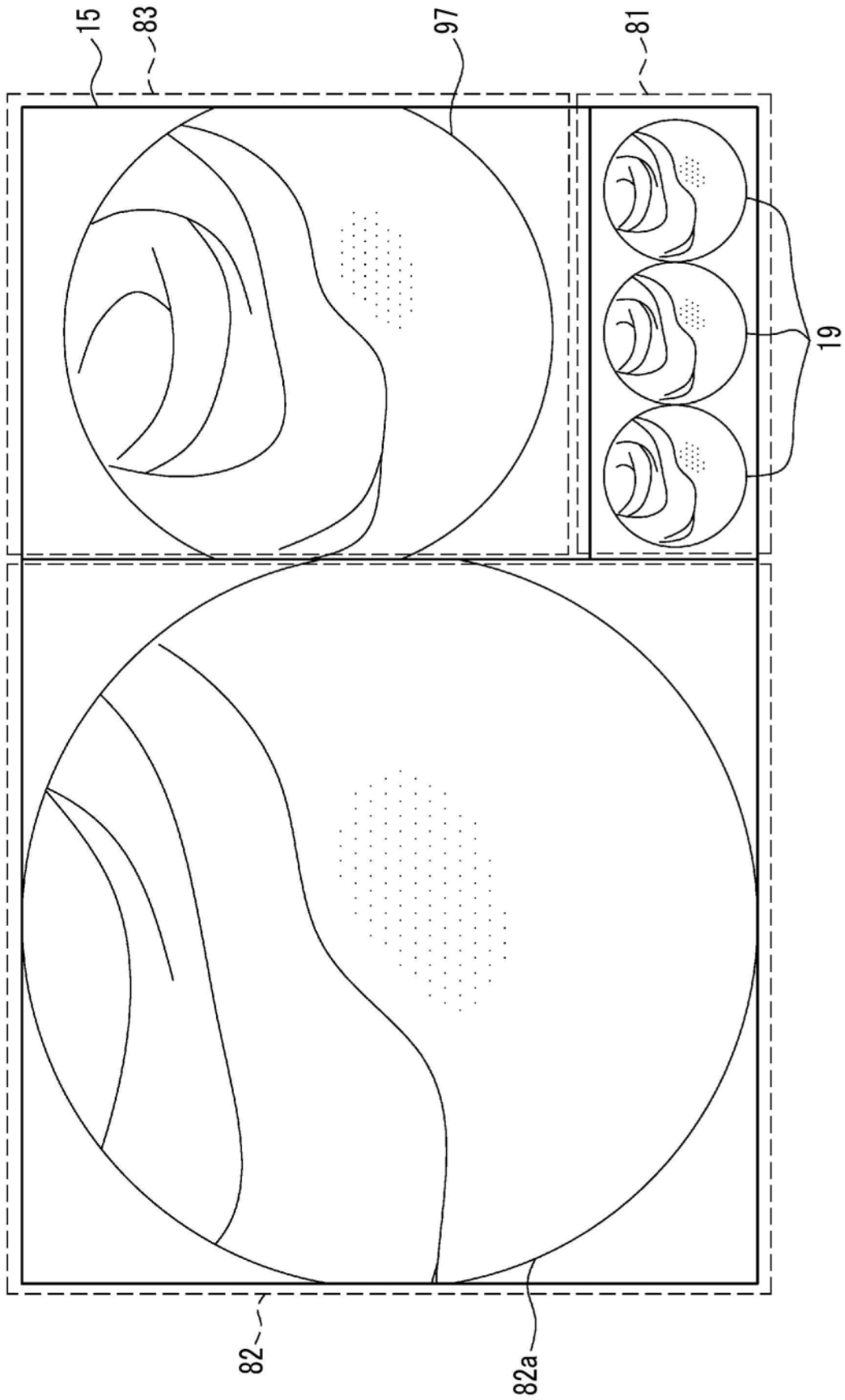


图11

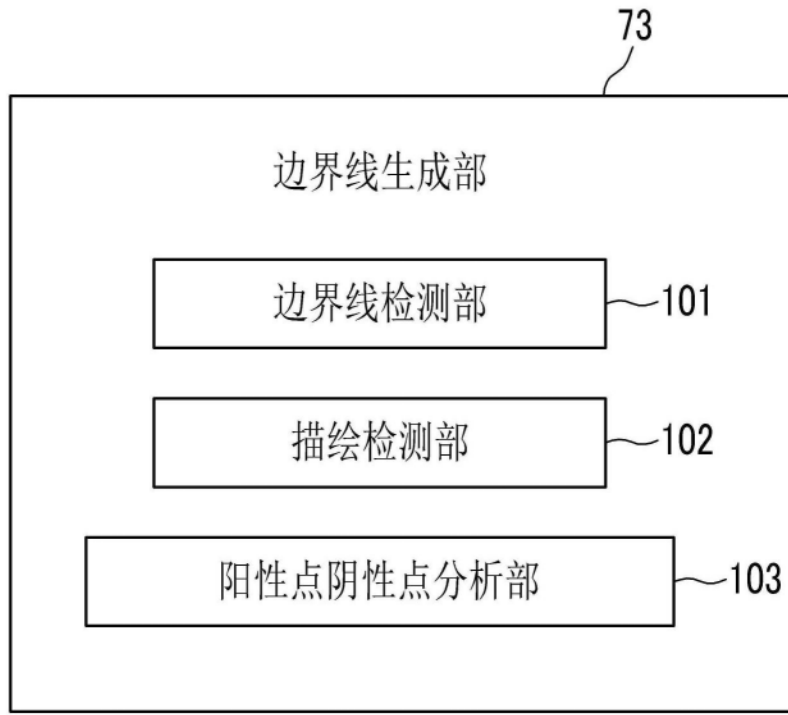


图12

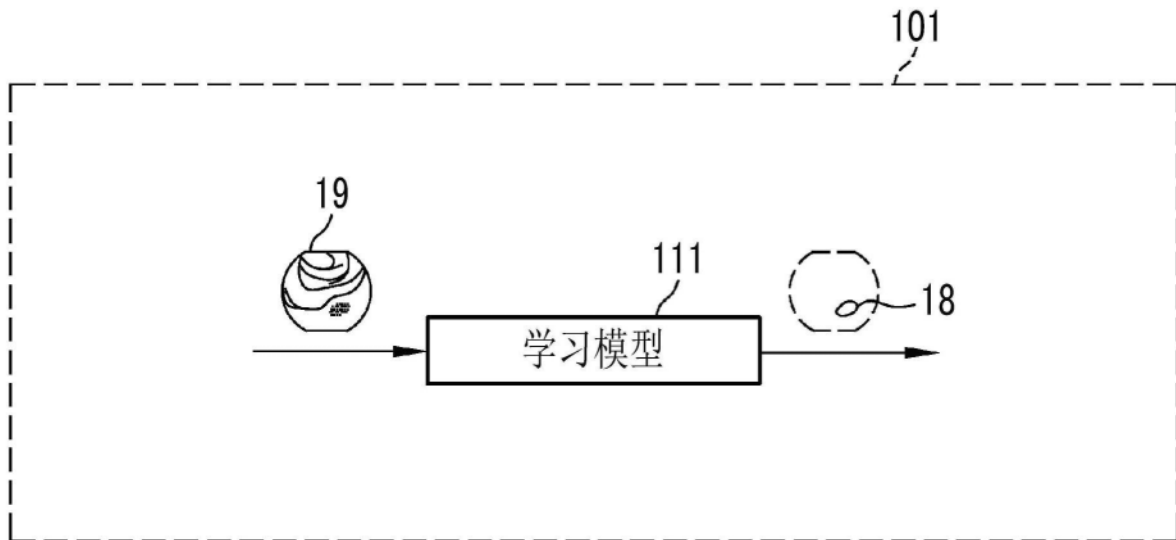


图13

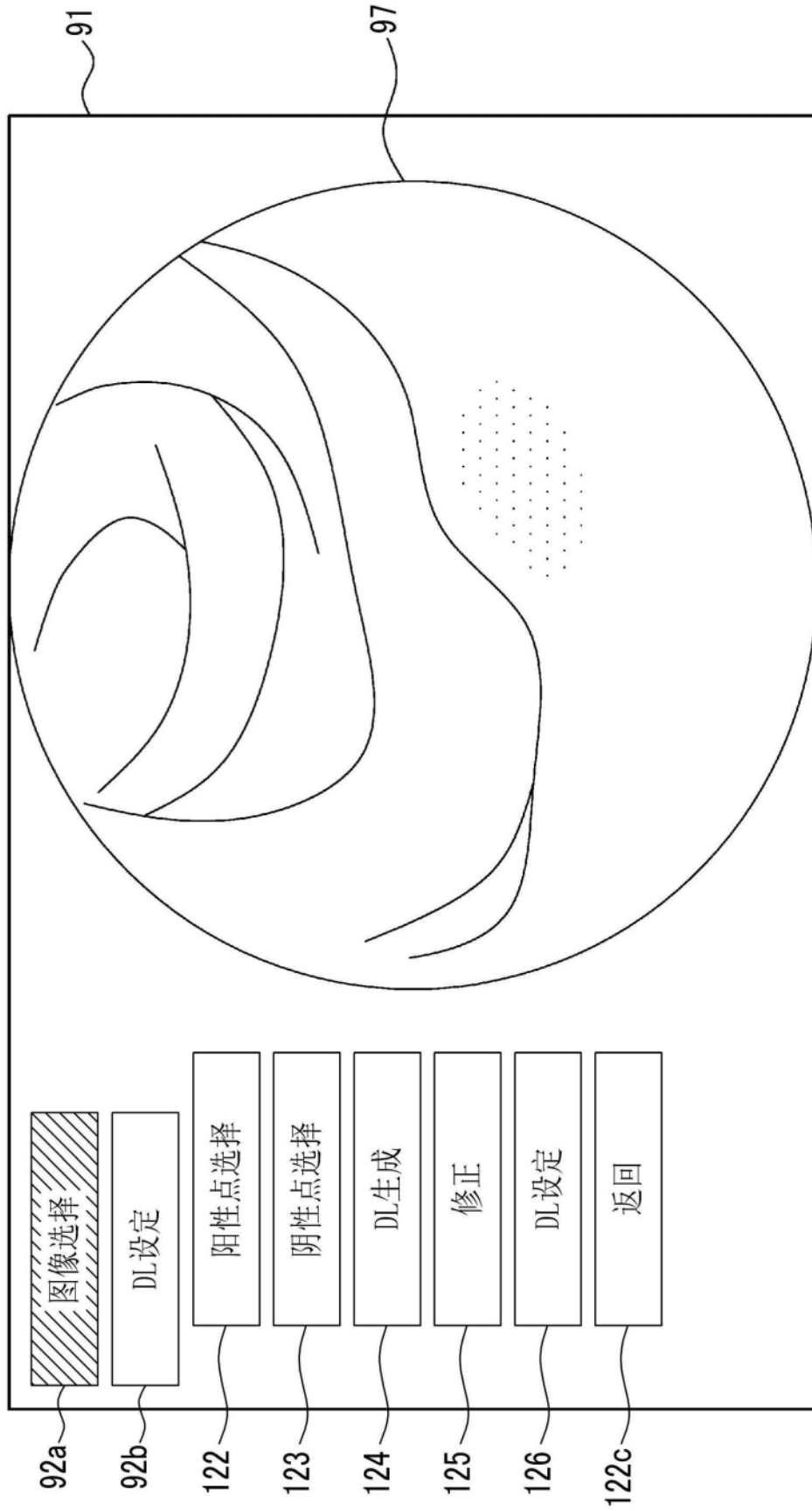


图14

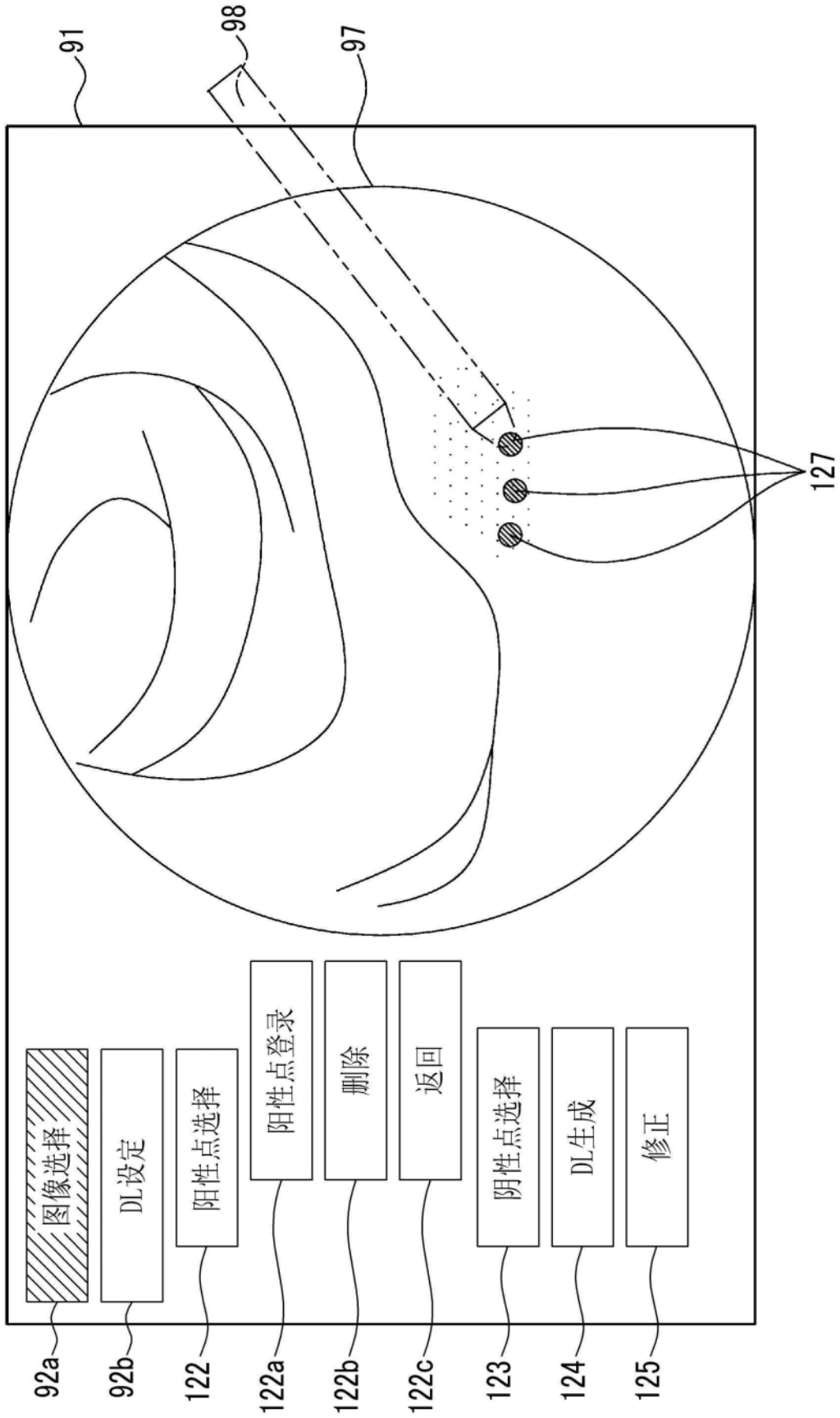


图15

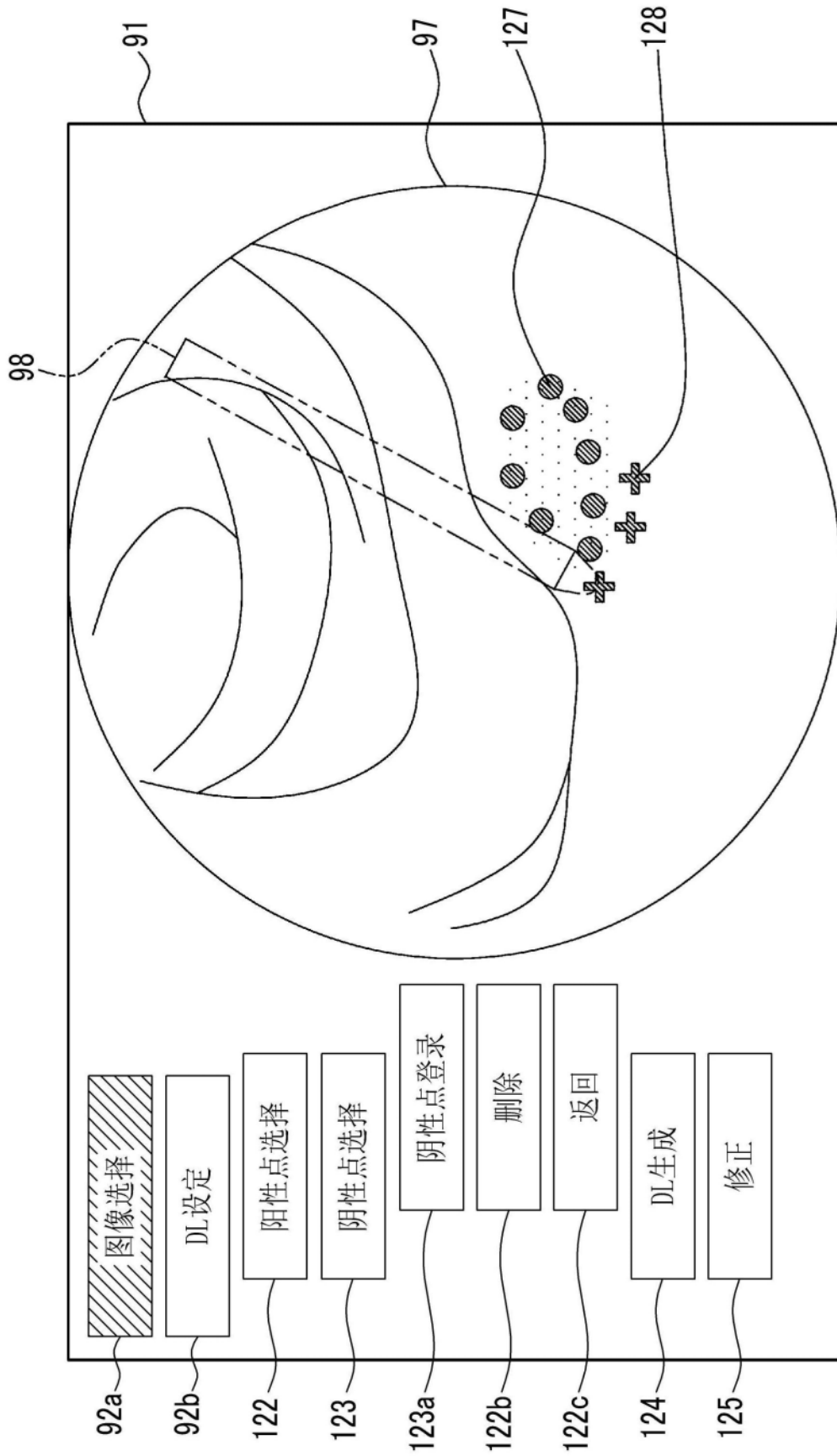


图16

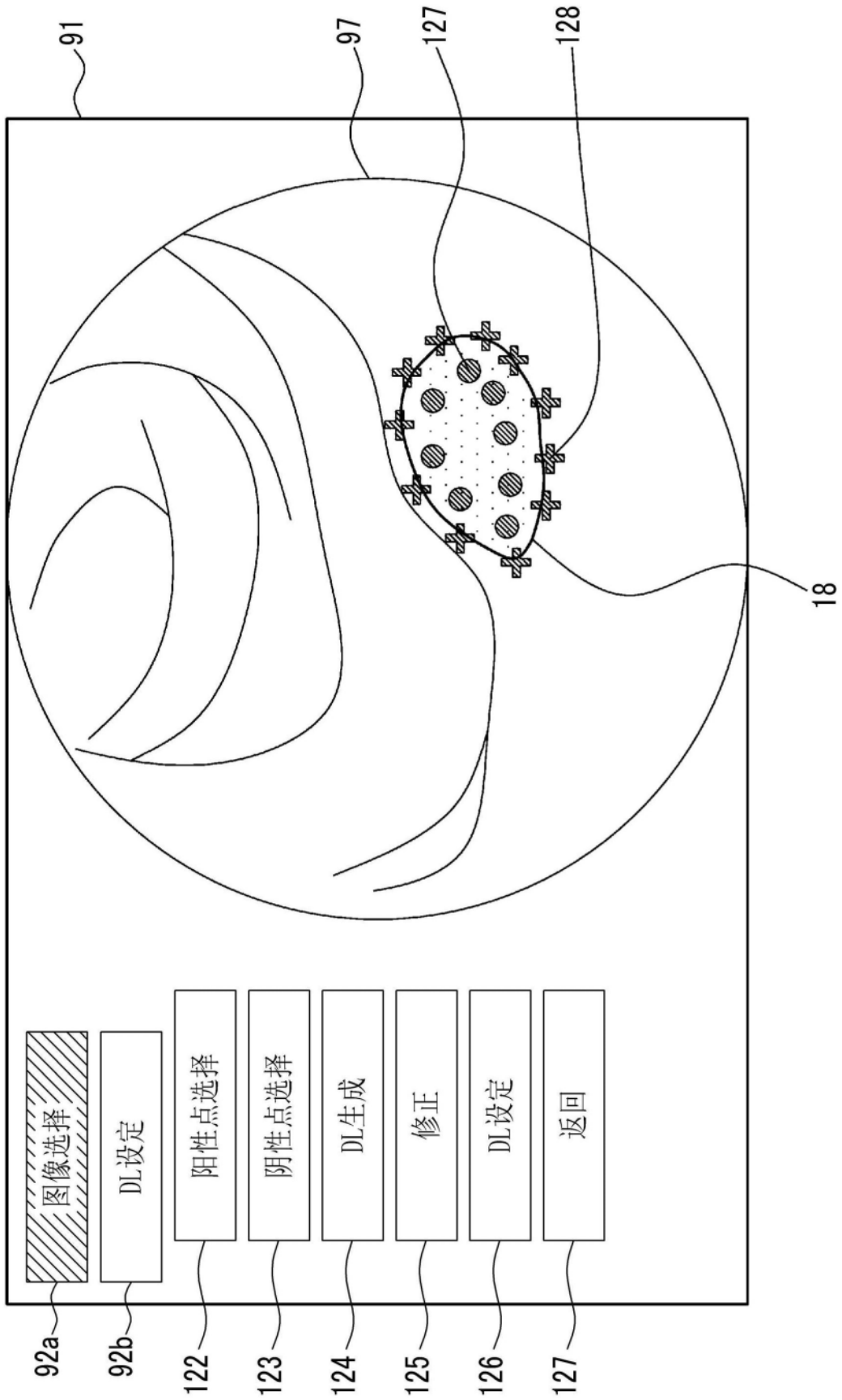


图17

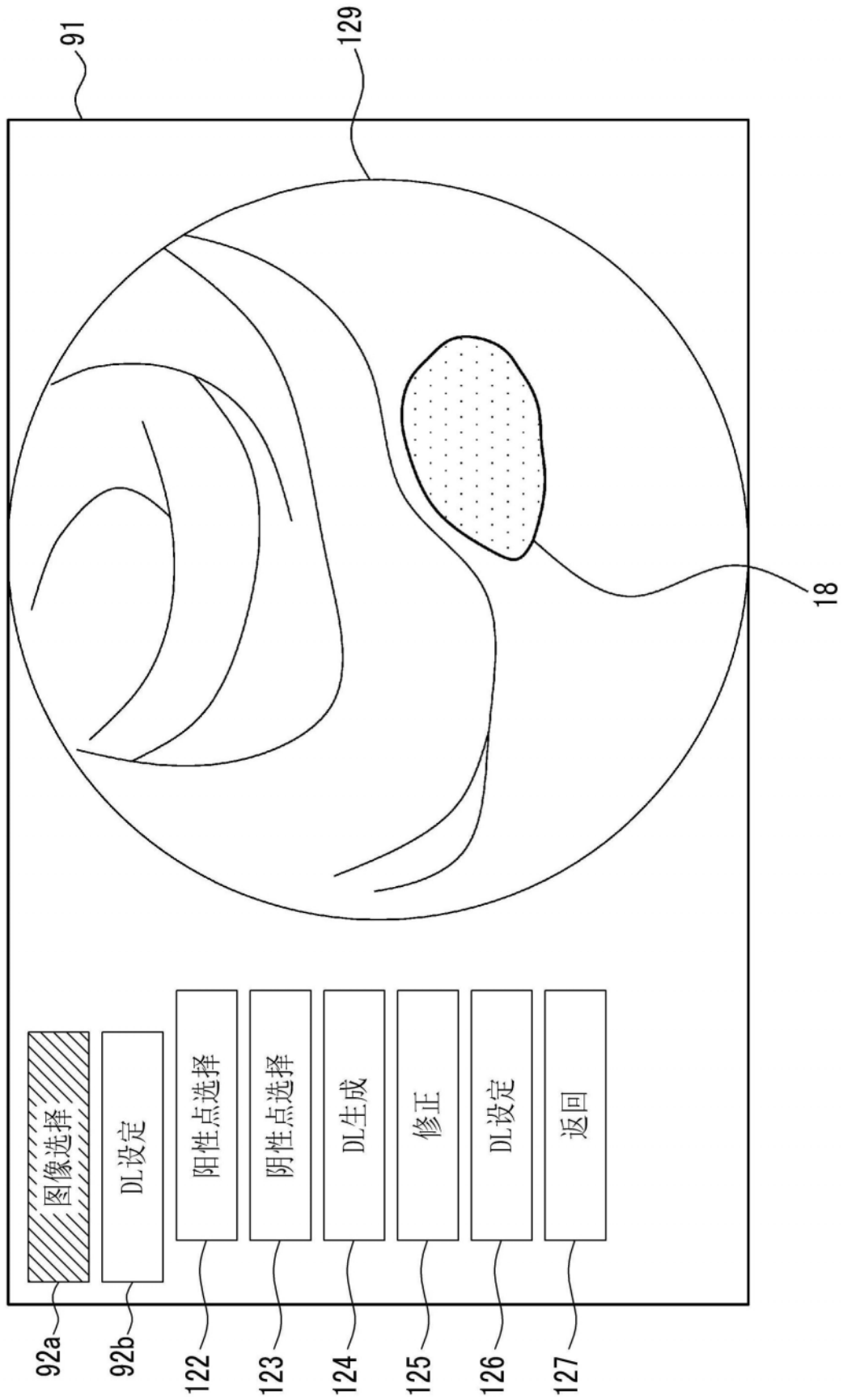


图18

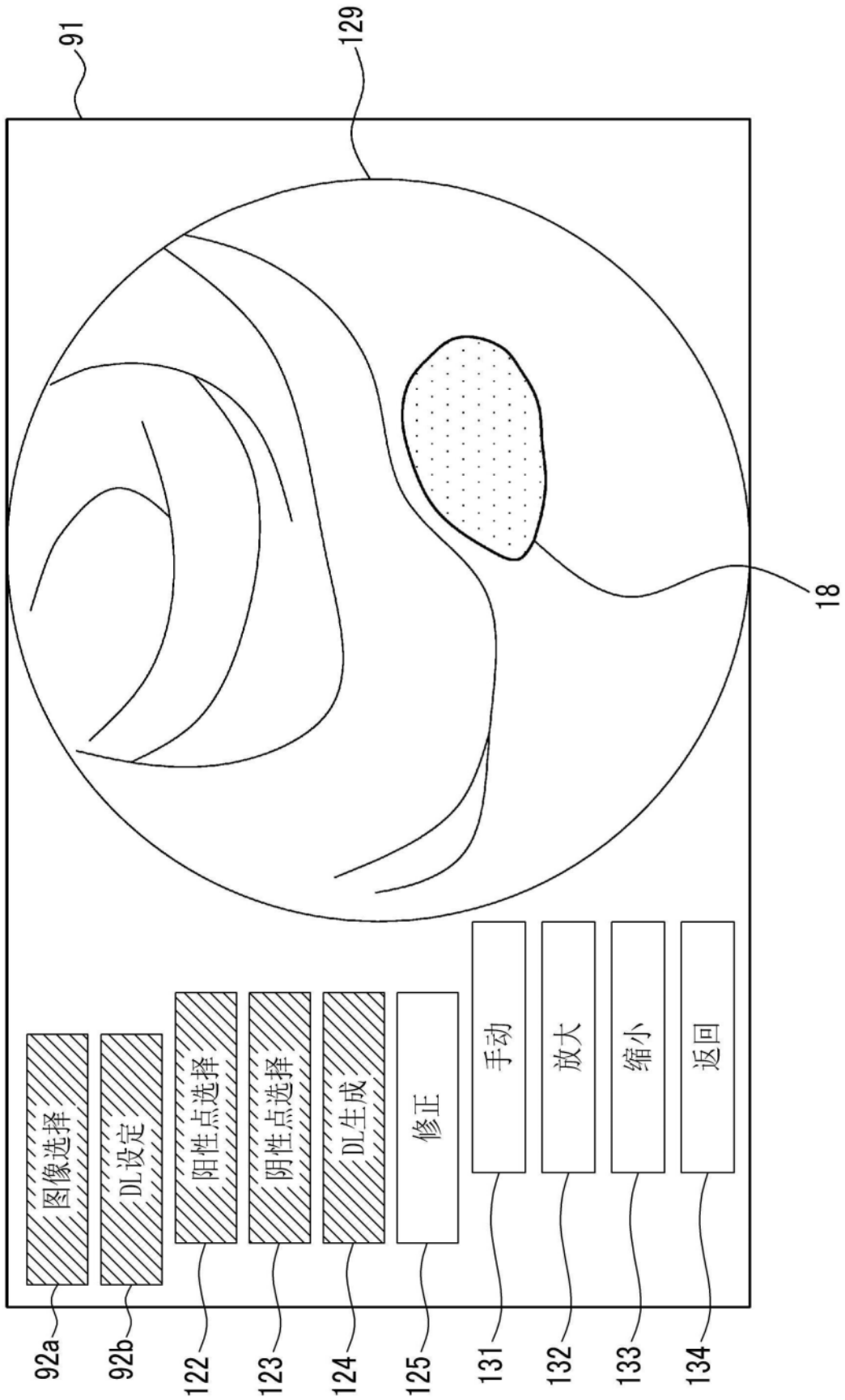


图19

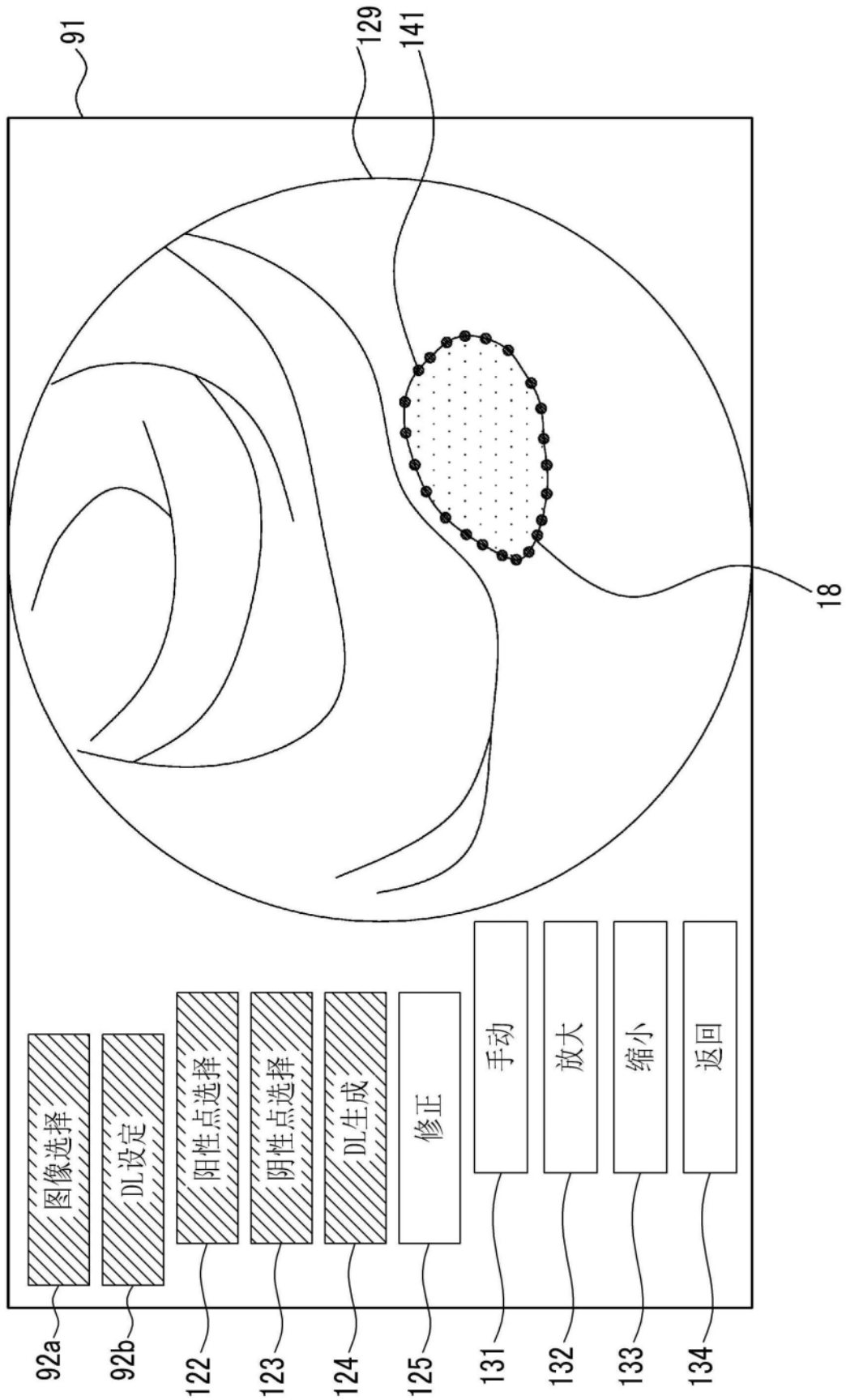


图20

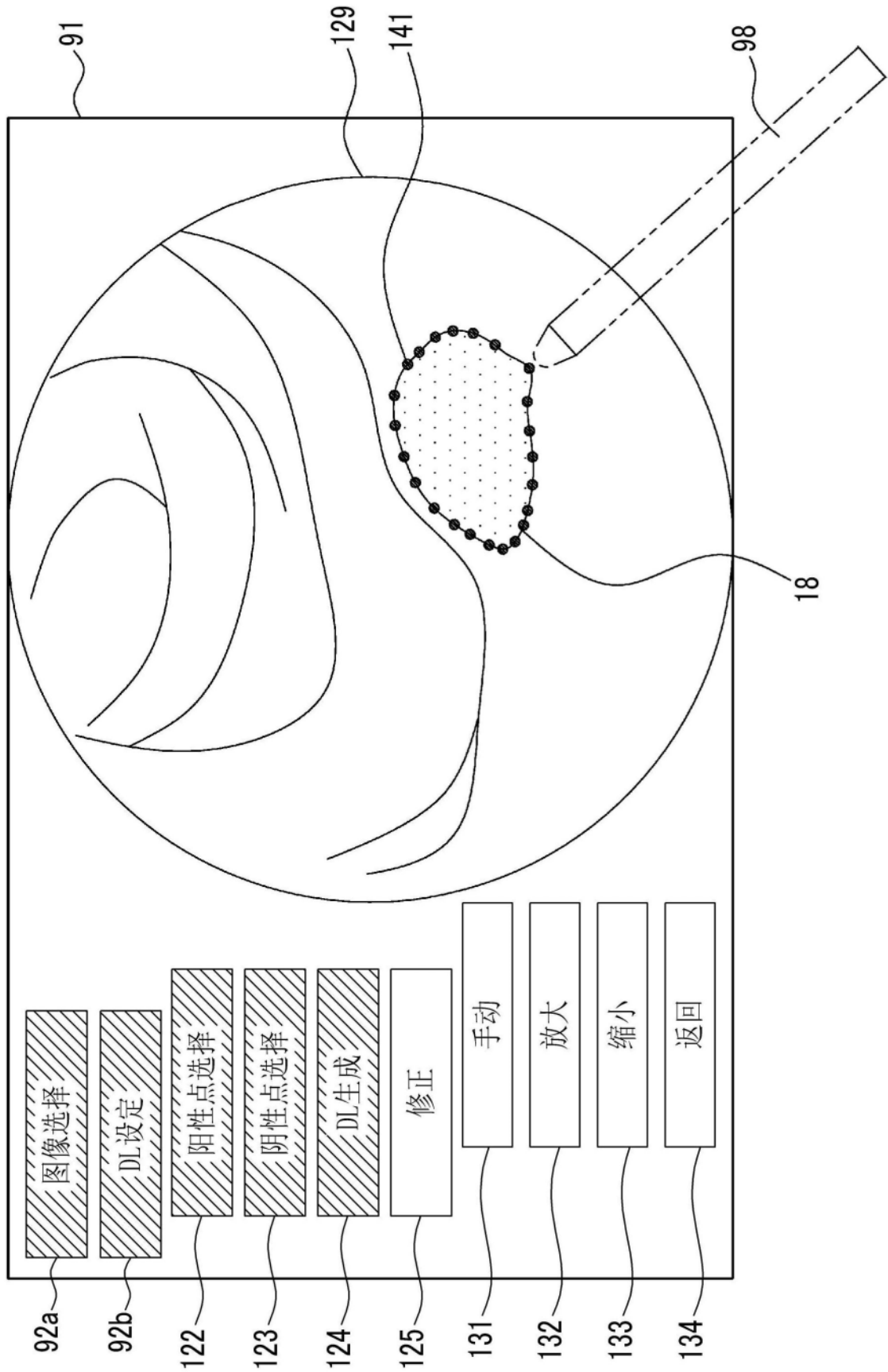


图21

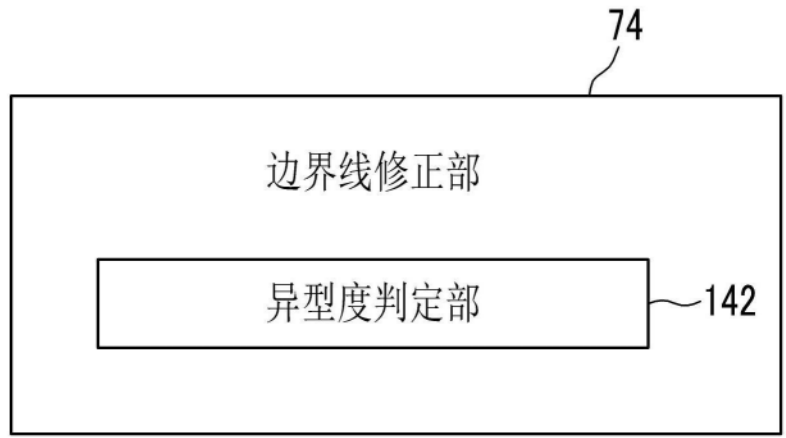


图22

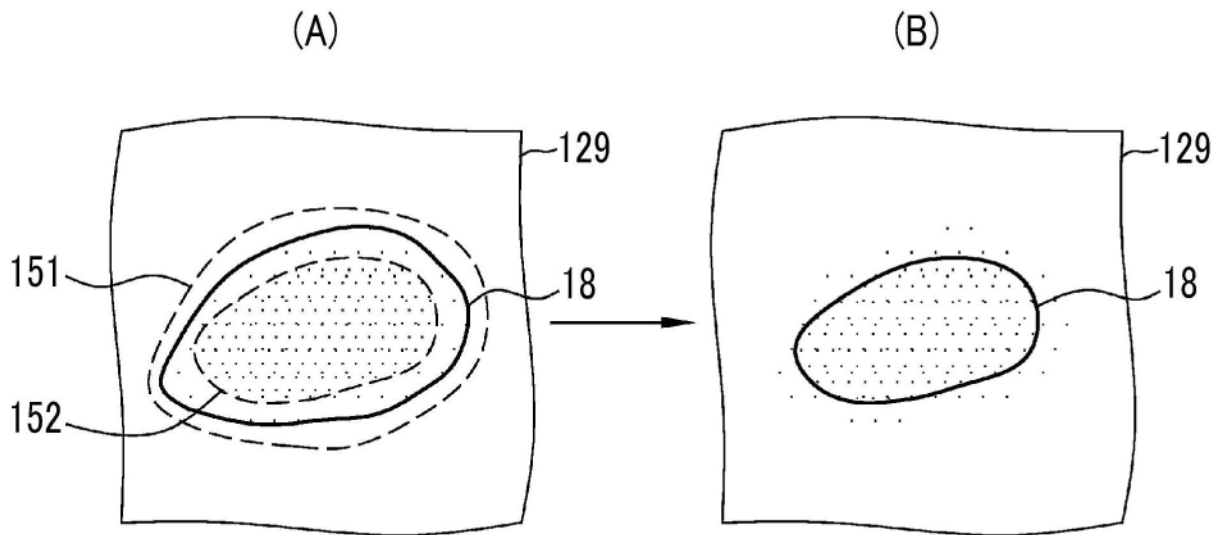


图23

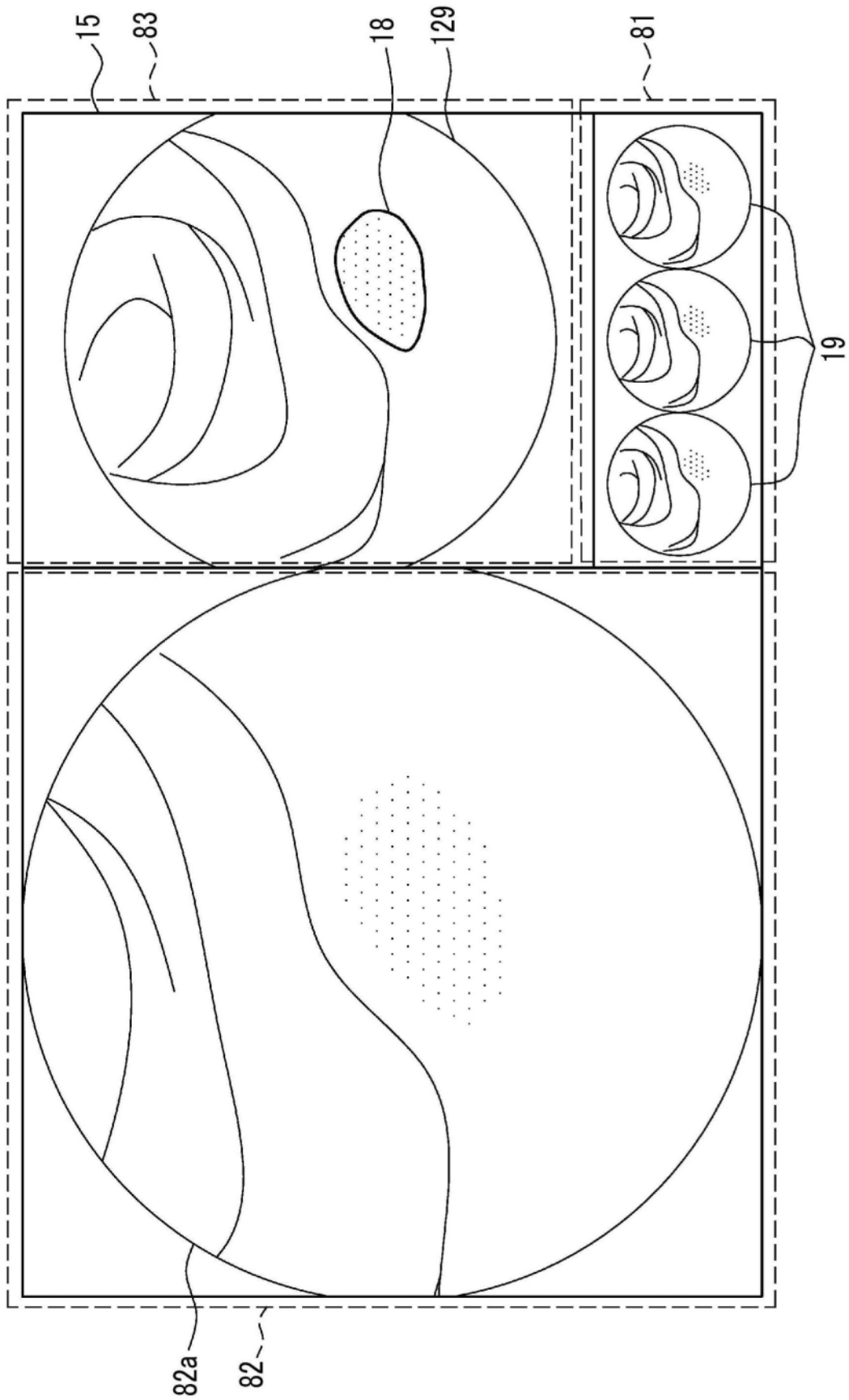


图24

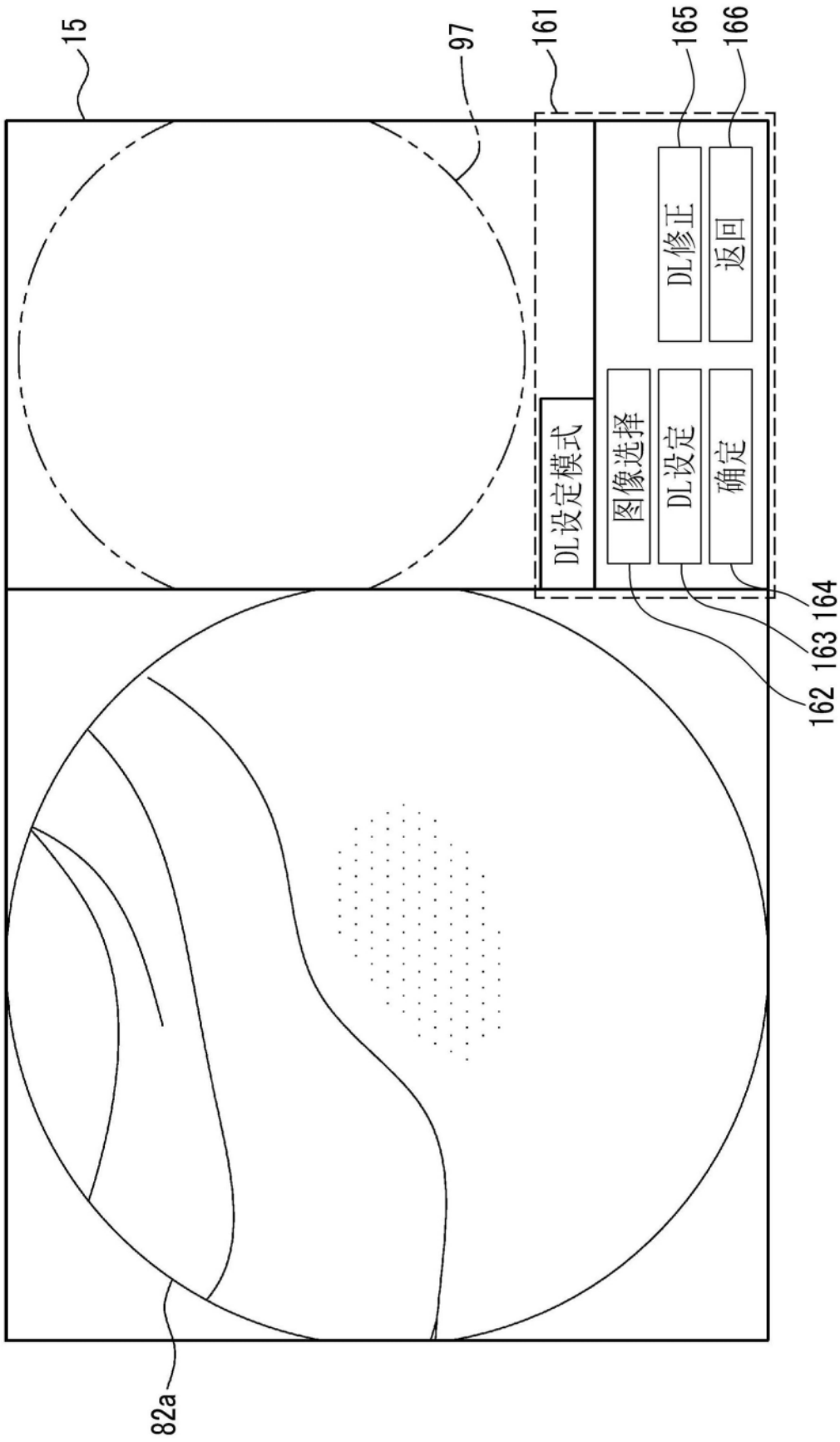


图25

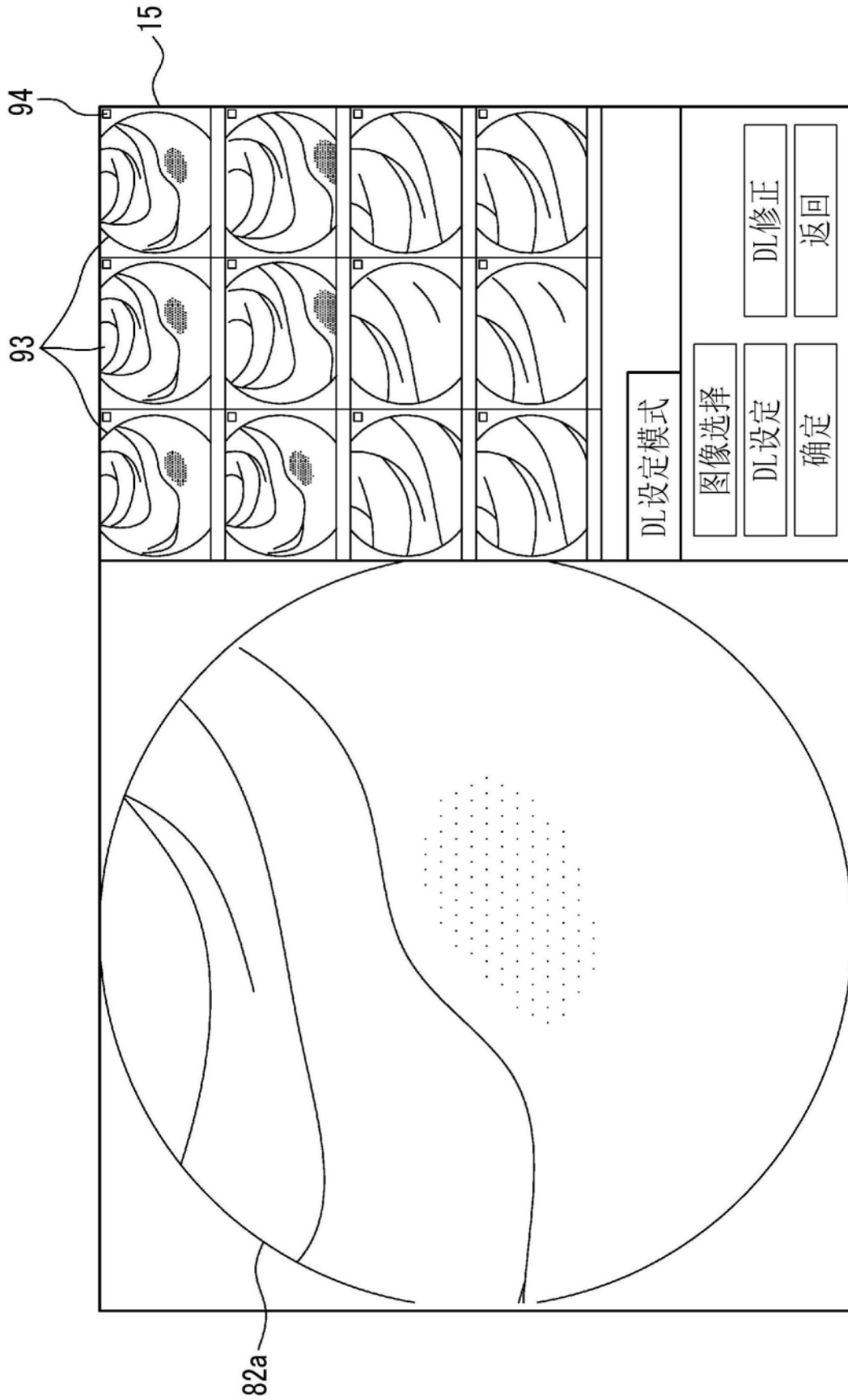


图26



图27

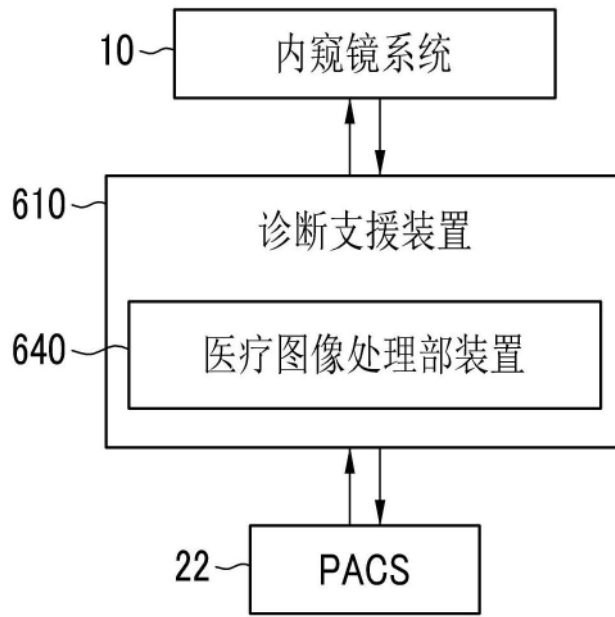


图28

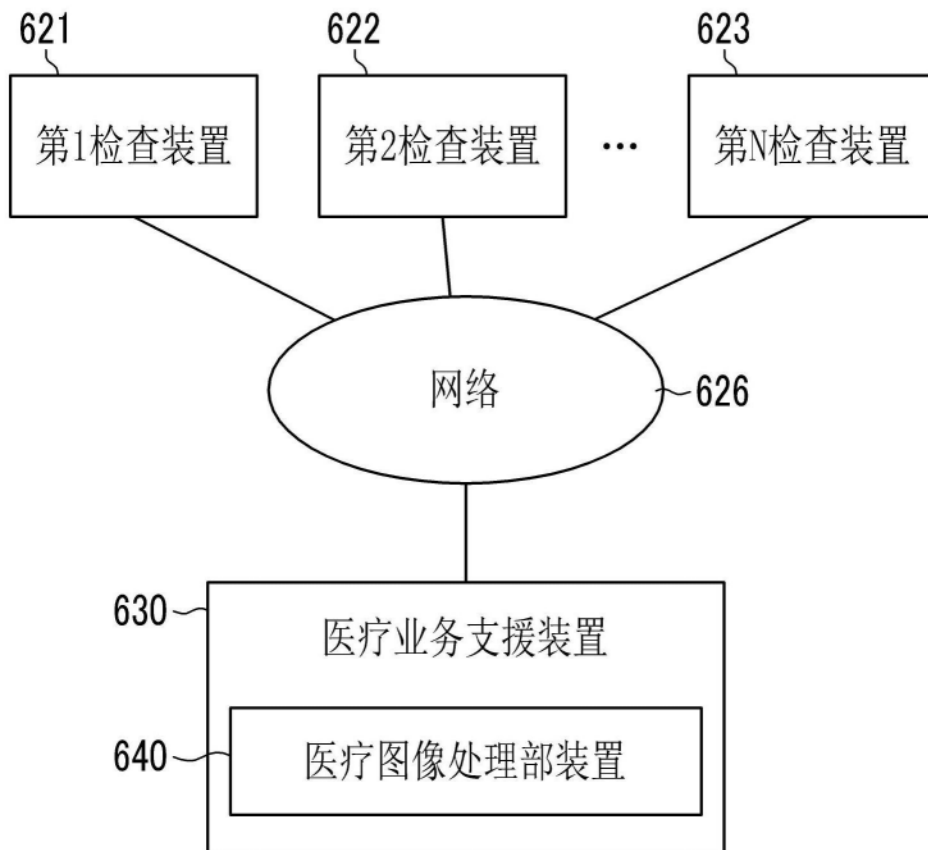


图29