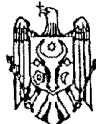




MD 2127 F1 2003.03.31

REPUBLICA MOLDOVA



(19) Agenția de Stat
pentru Protecția Proprietății Industriale

(11) 2127 (13) F1
(51) Int. Cl.⁷: F 04 B 43/04

(12) BREVET DE INVENȚIE

Hotărârea de acordare a brevetului de invenție poate fi revocată în termen de 6 luni de la data publicării	
(21) Nr. depozit: a 2002 0089 (22) Data depozit: 2002.03.11	(45) Data publicării hotărârii de acordare a brevetului: 2003.03.31, BOPI nr. 3/2003
(71) Solicitant: HIDROPOMPA S.A., Uzina de Pompe Submersibile, MD (72) Inventatori: SOBOR Ion, MD; KOBÎLEAȚKI Nicolai, MD; KOBÎLEAȚCHII Iaroslav, MD (73) Titular: HIDROPOMPA S.A., Uzina de Pompe Submersibile, MD	

(54) Pompă cu vibrator
(57) Rezumat:

1
Invenția se referă la domeniul construcției de pompe, în particular la pompele cu vibrator electromagnetic care pot fi utilizate pentru pomparea lichidelor din fantani arteziene, lacuri, bazine, etc.

Pompa este compusă dintr-un corp cu două supape de admisie, două camere de lucru, două organe de lucru având forma unor discuri elastice unite prin intermediul a două tije cu vibratorul electromagnetic, care conține două armături mobile

2
5 în formă geometrică U cu coloanele introduse în bobinele, fixate în două amortizoare elastice astfel încât formează două întrefieruri pătrunse de fluxul magnetic. Armăturile sunt amplasate simetric față de axa magnetică transversală a bobinelor, axa de simetrie a întrefierurilor coincide cu axa bobinelor, iar capetele coloanelor au formă plană.

10
Revendicări: 2
Figuri: 1

15

MD 2127 F1 2003.03.31

MD 2127 F1 2003.03.31

3

Descriere:

Invenția se referă la domeniul construcției pompelor, în particular la pompe cu vibrator electromagnetic care pot fi utilizate pentru pomparea lichidelor din fantani arteziene, lacuri, bazine etc.

5 Este cunoscută pompa cu vibrator compusă dintr-un corp, supape de admisie, organe de lucru în forma unor discuri elastice acționate prin intermediul tijelor de vibratorul electromagnetic care conține bobine, două miezuri feromagnetice mobile, miez feromagnetic fix în formă geometrică H cu șunturi magnetice montate la nivelul polilor, amortizatoare elastice [1].

10 Dezavantajele acestei pompe sunt: complexitatea constructivă și tehnologică a vibratorului electromagnetic. Pentru confecționarea circuitului magnetic sunt necesare două ștanțe de diferite forme. Nu poate fi utilizat oțel electrotehnic în rulouri și deci nu pot fi micșorate deșeurile tehnologice.

15 Mai este cunoscută pompa cu vibrator compusă dintr-un corp, două supape de admisie, două camere de lucru, două organe de lucru având forma unor discuri elastice unite prin intermediul a două tije cu vibratorul electromagnetic, care conține două armături mobile în forma geometrică U, o armătură având capetele polilor magnetici în formă de clin, iar cealaltă armătură, respectiv – creștături în formă de clin și coloanele introduse în bobine, două întrefieruri pătrunse de fluxul magnetic, două amortizatoare elastice [2].

Dezavantajele acestei pompe sunt:

20 - vibrația corpului, care provoacă zgomot, aduce la ruperea cablului de alimentare și a conductei care unește pompa cu rezervorul de apă. Vibrația apare ca o reacție la vibrația armăturilor mobile și deplasării centrului de greutate a pompei. Forma de clin a polilor magnetici a unei armături și a creștăturilor pe cealaltă armătură, face imposibilă confecționarea a două armături cu mase egale și cu lungimi egale ale coloanelor introduse în bobine – condiție necesară pentru echilibrarea forțelor de atracție a armăturilor, maselor și forțelor dinamice;

25 - presiunea mică dezvoltată în camera de lucru, ceea ce asigură înălțimi de pompare nu mai mari de 50-60 m;

- pentru confecționarea circuitului magnetic sunt necesare două ștanțe de diferite forme. În cazul utilizării oțelului electrotehnic în rulouri, apare necesitatea de frezare a creștăturilor și clinurilor, creșe deșeurile tehnologice. Armăturile mobile pot să se răsucească în jurul axei longitudinale a pompei, ceea ce va aduce la micșorarea cursei și eficienței vibratorului.

30 Problema pe care o rezolvă invenția este realizarea unei pompe cu vibrator cu caracteristici tehnice și tehnologice mai performante.

35 Dispozitivul înlătură dezavantajele menționate mai sus prin aceea că este compus dintr-un corp, două supape de admisie, două camere de lucru, două organe de lucru în forma unor discuri elastice unite prin intermediul a două tije cu vibratorul electromagnetic, care conține două armături mobile în formă geometrică U cu coloanele introduse în bobine, două întrefieruri pătrunse de fluxul magnetic, două amortizatoare elastice. Armăturile mobile sunt amplasate simetric față de axa magnetică transversală a bobinelor, axa de simetrie a întrefierurilor coincide cu această axă, iar polii magnetici ai coloanelor au formă plană. Camerele de lucru sunt unite consecutiv prin intermediul uneia din supapele de admisie.

40 Rezultatul constă în excluderea completă a vibrațiilor corpului, majorarea presiunii dezvoltate, simplificarea construcției circuitului magnetic al vibratorului și tehnologiei de producere a acestuia. Echilibrarea atât a forțelor de atracție a armăturilor mobile cât și a forțelor dinamice conduce la excluderea totală a vibrațiilor corpului. Fiind amplasate simetric față de axa magnetică transversală a bobinelor, armăturile mobile se află în aceleași condiții magnetice și deci mișcarea armăturilor, organelor de lucru și a supapelor va fi concomitentă, ceea ce contribuie la ridicarea randamentului volumetric.

45 Forma identică a armăturilor mobile și a polilor magnetici simplifică construcția circuitului magnetic și tehnologia de producere a acestuia.

Invenția se explică prin figura din desen în care este prezentată secțiunea transversală a pompei.

50 Pompa cu vibrator este compusă dintr-un corp 1, două camere de lucru 2 și 3, două tije 4 și 5, două armături mobile 6 și 7 în U, două bobine 8 și 9, două întrefieruri 10 și 11 străbătute de fluxul magnetic 12, o rășină pentru impregnare 13, un canal 14, două amortizatoare elastice 15 și 16, două organe de lucru elastice 17 și 18, două supape de admisie 19 și 20, ștuț de evacuare 21.

Pompa cu vibrator funcționează în felul următor

55 Când pompa este scufundată într-un lichid oarecare, ultimul pătrunde prin supapa 20, canalul 14 și supapa de admisie 19 în camerele de lucru 2 și 3 (vezi liniile cu săgeți din figură). Dacă bobinele 8 și 9 se alimentează cu curent alternativ, se creează fluxul magnetic 12 care pătrunde prin armăturile mobile 6 și 7 și întrefierurile 10 și 11. Sub acțiunea forțelor electromagnetice armăturile mobile 6, 7 oscilează concomitent cu frecvență dublă față de cea de alimentare. La îndepărtarea armăturilor mobile 6 și 7 de la axa de simetrie A-S supapele de admisie 19 și 20 se închid, lichidul din camera 2 este respins de organul de lucru 18 spre camera de lucru 3, iar organul de lucru 17 respinge lichidul spre ștuțul de evacuare 21.

60 La deplasarea armăturilor mobile 6 și 7 spre axa de simetrie A-S, supapele de admisie 19 și 20 se deschid,

MD 2127 F1 2003.03.31

4

lichidul din mediul înconjurător pătrunde în camera de lucru 2 și ciclul se repetă. Deoarece lichidul nu se comprimă, mișcarea armăturilor mobile 6 și 7, tijelor 4 și 5, organelor de lucru 17 și 18 este concomitentă și în direcții opuse. Rășina de impregnare 13 asigură adeziunea bobinelor 8 și 9 la corpul 1 și o duritate mecanică a acestora.

5 Armăturile mobile 6 și 7 au una și aceeași formă U și aceeași masă, sunt montate simetric față de axa magnetică transversală a bobinelor 8 și 9 și deci se află în aceleași condiții magnetice. Ca rezultat, forțele electromagnetice care acționează asupra armăturilor mobile 6 și 7 vor avea aceleași valori pe toată lungimea cursei. Dar dacă forțele electromagnetice sunt egale și masele armăturilor mobile 6 și 7 sunt egale, atunci vor fi egale și forțele dinamice. Astfel se explică mișcarea concomitentă a armăturilor mobile 6 și 7 în direcții opuse și compensarea totală a vibrațiilor corpului.

10 Axa de simetrie a întrefierurilor 10 și 11 coincide cu axa magnetică transversală A-S a bobinelor 8 și 9. În acest caz, vom obține o distribuție optimă și simetrică a fluxului magnetic 12 de-a lungul liniei medii a armăturilor mobile 6 și 7 și întrefierurilor 10 și 11 (vezi linia întreruptă din figură). Abaterea de la axa A-S într-o parte sau alta conduce la majorarea fluxului magnetic în unul din jugurile armăturilor mobile, la majorarea fluxului de scăpări între coloane și la micșorarea fluxului util în întrefieruri. În consecință, se micșorează eficiența vibratorului și cresc vibrațiile corpului. Forma aplană a polilor asigură mișcarea armăturilor mobile 6 și 7 fără răsuciri în jurul axei longitudinale a pompei.

15 Camera de lucru 2 este unită consecutiv cu camera de lucru 3 prin intermediul canalului 14 și supapei 19 și astfel presiunea din camera 2 se adună cu presiunea din camera 3. Ca rezultat se obține o creștere a înălțimii de pompare aproximativ de două ori.

(57) Revendicări:

25 1. Pompă cu vibrator, compusă dintr-un corp cu două supape de admisie, două camere de lucru, două organe de lucru având forma unor discuri elastice unite prin intermediul a două tije cu vibratorul electromagnetic, care conține două armături mobile în formă geometrică U cu coloanele introduse în bobine echilibrate după greutate, fixate în două amortizoare elastice, astfel încât formează două întrefieruri pătrunse de fluxul magnetic, **caracterizată prin aceea că** armăturile sunt amplasate simetric față de axa magnetică transversală a bobinelor, axa de simetrie a întrefierurilor coincide cu această axă, iar capetele coloanelor introduse în bobine au formă plană.

30 2. Pompă cu vibrator, conform revendicării 1, **caracterizată prin aceea că** camerele de lucru sunt unite consecutiv prin intermediul unui canal și a uneia din supapele de admisie.

35

(56) Referințe bibliografice:

1. RU 2133885 C1 1999.07.27
2. RU 2011025 C1 1994.04.15

Director

Direcție Inventii:

CRECETOV Veaceslav

Examinator:

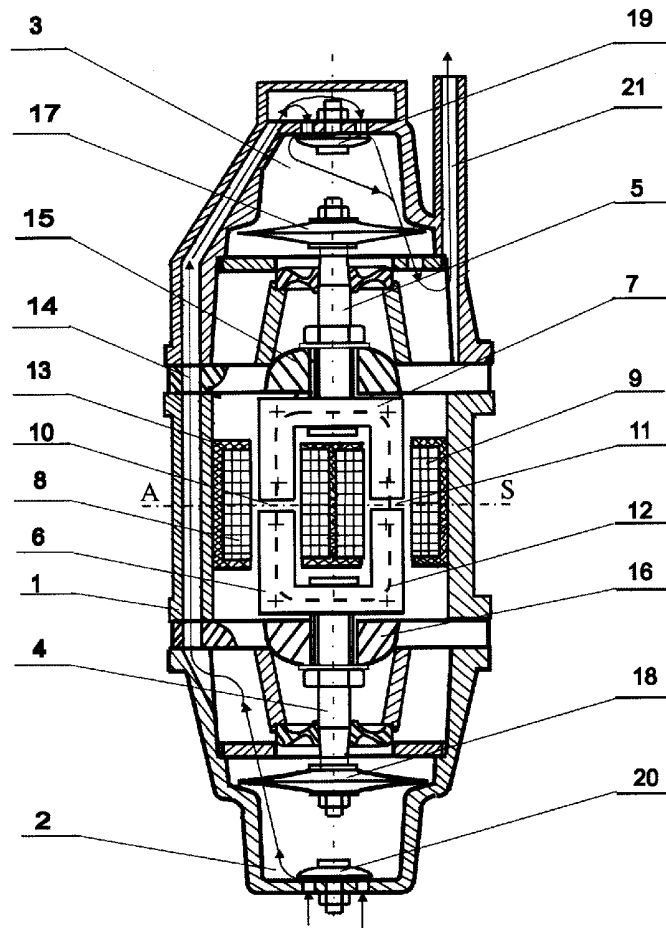
SĂU Tatiana

Redactor:

ANDRIUȚĂ Victoria

MD 2127 F1 2003.03.31

5



RAPORT DE DOCUMENTARE

(21) Nr. depozit: a 2002 0089	(85) Data fazei naționale PCT:	
(22) Data depozit: 2002.03.11	(86) Cerere internațională PCT:	
(51) ⁷ : F 04 B 43/04 Alți indici de clasificare: (54) Titlul : Pompă cu vibrator (71) Solicitantul : HIDROPOMPA S.A., Uzină de Pompe Submersibile, MD Termeni caracteristici : în limba română: pompă, vibrator.		
I. Minimul de documente consultate (sistema clasificării și indici de clasificare Int. Cl.- 7)		
Int. Cl. ⁷ F 04 B 43/04		
II. Literatura tehnico-științifică consultată adăugător la minim de documentație (autori, titluri, editura, țara și data publicării)		
III. Baze de date electronice consultate (denumirea BD și termen de documentare)		
MD Perioada: 1993-2003 EA Perioada: 1996-2003 SU Perioada: 1963-1992		
IV. Documente considerate ca relevante		
Categoria*	Date de identificare ale documentelor citate si indicarea pasajelor pertinente	Numărul revendicării vizate
A	MD 1073 C2	1
A	MD 1907 C2	1
A	RU 2133885 C1	1
A	RU 2011025 C1	1
<input type="checkbox"/>	Documentele următoare sunt indicate în rubrica IV	<input type="checkbox"/> Informația referitoare la brevete paralele se anexează
* categoriile speciale ale documentelor consultate:		P - document publicat înainte de data depozit, dar după data priorității invocate
A - document care definește stadiul anterior general		T - document publicat după data depozitului sau a priorității invocate, care nu aparține stadiului pertinent al tehnicii, dar care este citat pentru a pune în evidența principiul sau teoria pe care se bazează invenția
E - document anterior dar publicat la data depozit național reglementar sau după aceasta data		X - document de relevanță deosebită: invenția revendicată nu poate fi considerată nouă sau implicând activitate inventivă cand documentul este luat de unul singur
L - document care poate pune în discuție data priorității invocate sau poate contribui la determinarea datei publicării altor divulgări sau pentru un motiv expres (se va indica motivul)		Y - document de relevanță deosebită: invenția revendicată nu poate fi considerată ca implicând activitate inventivă când documentul este asociat cu unul sau mai multe alte documente de aceeași natură, aceasta combinație fiind evidentă pentru o persoană de specialitate
O - document referitor la o divulgare orală, un act de folosire, la o expunere sau orice altă divulgare		& - document care face parte din aceeași familie de documente
Data finalizării documentării		23.12.2002
Examinatorul		Său Tatiana