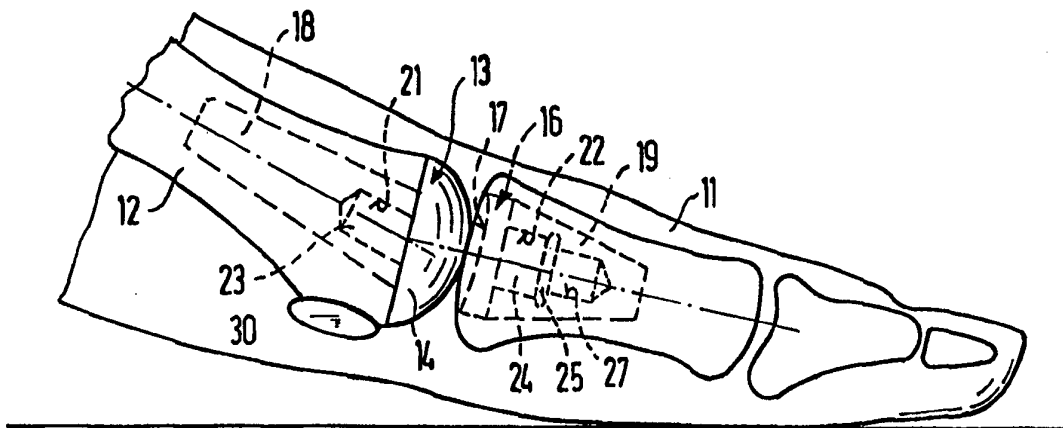




| | | |
|---|---|---|
| <p>(51) Internationale Patentklassifikation ⁶ : A61F 2/42</p> | <p>A1</p> | <p>(11) Internationale Veröffentlichungsnummer: WO 96/37169 (43) Internationales Veröffentlichungsdatum: 28. November 1996 (28.11.96)</p> |
| <p>(21) Internationales Aktenzeichen: PCT/EP96/02159 (22) Internationales Anmeldedatum: 20. Mai 1996 (20.05.96) (30) Prioritätsdaten: 195 18 757.1 22. Mai 1995 (22.05.95) DE (71) Anmelder (für alle Bestimmungsstaaten ausser US): PLUS ENDOPROTHETIK AG [CH/CH]; Erlenstrasse 4 b, CH- 6343 Rotkreuz (CH). (72) Erfinder; und (75) Erfinder/Anmelder (nur für US): KNESSL, Jürg [CH/CH]; Im Klösterli 1, CH-8044 Zürich (CH). SEEBER, Engelbert [DE/DE]; Rheinstrasse 49, D-06846 Dessau (DE). (74) Anwälte: POPP, Eugen usw.; Meissner, Bolte & Partner, Postfach 86 06 24, D-81633 München (DE).</p> | <p>(81) Bestimmungsstaaten: JP, NO, SG, US, europäisches Patent (AT, BE, CH, DE, DK, ES, FI, FR, GB, GR, IE, IT, LU, MC, NL, PT, SE). Veröffentlicht <i>Mit internationalem Recherchenbericht.</i></p> | |

(54) Title: ENDOPROTHESIS FOR A METATARSO-PHALANGEAL JOINT

(54) Bezeichnung: ENDOPROTHESE FÜR EIN METATARSOPHALANGEALGELENK



(57) Abstract

An endoprosthesis for a metatarso-phalangeal joint, especially a great toe joint (10), with a half-prosthesis (16 or 13) which can be secured at the proximal end of the phalanx (11) and/or at the distal end of the metatarsus (12), especially metatarsus 1, and defines a concave (17) or convex (14) replacement sliding surface. The half-protheses (13, 16) can be secured to the larger-diameter end of conically tapering bone anchor pins (18, 19). To improve anchoring in the bone, the surface of the bone anchor pins (18, 19) has either a screw thread (20) or axially spaced peripheral ribs.

(57) Zusammenfassung

Endoprothese für ein Metatarsophalangealgelenk, insbesondere Großzehengelenk (10), mit einer am proximalen Ende der Phalanx (11) und/oder am distalen Ende der Metatarsale (12), insbesondere Metatarsale 1, verankerbaren, eine konkave (17) bzw. konvexe (14) Ersatzgleitfläche definierende Prothesenhälfte (16 bzw. 13). Die Prothesenhälften (13, 16) sind jeweils am durchmessergrößeren Ende von sich konisch verjüngenden Knochenverankerungszapfen (18, 19) befestigbar. Die Mantelfläche der Knochenverankerungszapfen (18, 19) ist zur erhöhten Verankerung im Knochen entweder mit einem Schraubgewinde (20) oder mit im Axialabstand voneinander ausgebildeten Umfangsrippen versehen.

LEDIGLICH ZUR INFORMATION

Codes zur Identifizierung von PCT-Vertragsstaaten auf den Kopfbögen der Schriften, die internationale Anmeldungen gemäss dem PCT veröffentlichen.

| | | | | | |
|----|--------------------------------|----|-----------------------------------|----|--------------------------------|
| AM | Armenien | GB | Vereinigtes Königreich | MX | Mexiko |
| AT | Österreich | GE | Georgien | NE | Niger |
| AU | Australien | GN | Guinea | NL | Niederlande |
| BB | Barbados | GR | Griechenland | NO | Norwegen |
| BE | Belgien | HU | Ungarn | NZ | Neuseeland |
| BF | Burkina Faso | IE | Irland | PL | Polen |
| BG | Bulgarien | IT | Italien | PT | Portugal |
| BJ | Benin | JP | Japan | RO | Rumänien |
| BR | Brasilien | KE | Kenya | RU | Russische Föderation |
| BY | Belarus | KG | Kirgisistan | SD | Sudan |
| CA | Kanada | KP | Demokratische Volksrepublik Korea | SE | Schweden |
| CF | Zentrale Afrikanische Republik | KR | Republik Korea | SG | Singapur |
| CG | Kongo | KZ | Kasachstan | SI | Slowenien |
| CH | Schweiz | LI | Liechtenstein | SK | Slowakei |
| CI | Côte d'Ivoire | LK | Sri Lanka | SN | Senegal |
| CM | Kamerun | LR | Liberia | SZ | Swasiland |
| CN | China | LK | Litauen | TD | Tschad |
| CS | Tschechoslowakei | LU | Luxemburg | TG | Togo |
| CZ | Tschechische Republik | LV | Lettland | TJ | Tadschikistan |
| DE | Deutschland | MC | Monaco | TT | Trinidad und Tobago |
| DK | Dänemark | MD | Republik Moldau | UA | Ukraine |
| EE | Estland | MG | Madagaskar | UG | Uganda |
| ES | Spanien | ML | Mali | US | Vereinigte Staaten von Amerika |
| FI | Finnland | MN | Mongolei | UZ | Usbekistan |
| FR | Frankreich | MR | Mauretanien | VN | Vietnam |
| GA | Gabon | MW | Malawi | | |

Endoprothese für ein Metatarsophalangealgelenk

Beschreibung

Die Erfindung betrifft eine Endoprothese für ein Metatarso-
phalangeal (MTP)-Gelenk, insbesondere Großzehengelenk, mit
einer am proximalen Ende der Phalanx und/oder am distalen Ende
der Metatarsale, insbesondere Metatarsale 1 verankerbaren, eine
5 konkave bzw. konvexe Ersatzgleitfläche definierende Prothesen-
hälfte.

Eine derartige Endoprothese ist z. B. in der EP 0 201 651 B1
beschrieben. Dort sind die die Ersatzgleitflächen definierenden
10 Prothesenhälften unmittelbar am Knochen verankert mit der
Folge, daß bei einem eventuellen Austausch einer Prothesen-
hälfte diese insgesamt operativ entfernt werden muß, bevor nach
entsprechender Bearbeitung des Knochens eine neue Prothesen-
hälfte implantiert werden kann. Eine derartige Nachoperation
15 ist also äußerst aufwendig. Darüber hinaus führt der damit
verbundene Heilungsprozeß zu einer verzögerten Wundheilung.

Dementsprechend liegt der vorliegenden Erfindung die Aufgabe
zugrunde, ausgehend von dem erwähnten Stand der Technik eine
20 Endoprothese für ein Metatarsophalangealgelenk zu schaffen,
deren Prothesenhälften äußerst fest am Knochen verankerbar
sind, und die sich darüber hinaus ohne Eingriff in die feste
Knochenverankerung durch eine Nachoperation bei Bedarf
austauschen bzw. durch neue Prothesenhälften ersetzen lassen.

25 Die vorgenannte Aufgabe wird erfindungsgemäß durch die kenn-
zeichnenden Merkmale des Anspruches 1 gelöst, wobei konstruk-
tive Details des erfindungsgemäßen Grundkonzepts in den
Unteransprüchen beschrieben sind.

Der Kern der vorliegenden Erfindung liegt also darin, daß die die Ersatzgleitflächen von Phalanx und Metatarsale definierenden Prothesenhälften an gesonderten Knochenverankerungszapfen befestigbar sind, und zwar derart, daß sie bei Bedarf wieder
5 entfernt und durch neue oder andere Prothesenhälften ersetzt werden können. Darüber hinaus ist durch die erfindungsgemäße Ausbildung der erwähnten Knochenverankerungszapfen bzw. -dorne ein fester Sitz derselben sowohl in der Phalanx als auch in der Metatarsale sichergestellt, und zwar praktisch bis ultimo.

10

Für die Einbringung der Knochenverankerungszapfen ist die Konstruktion nach Anspruch 5 besonders vorteilhaft, wonach sich innenseitig an die axiale Ausnehmung der Knochenverankerungszapfen für die Aufnahme einer Prothesenhälfte eine weitere
15 axiale, insbesondere durchmesserkleinere Ausnehmung anschließt, deren seitliche Begrenzungswand wenigstens einen flachen Wandabschnitt besitzt, insbesondere eine Innenvier- oder -sechskantfläche für den Angriff eines korrespondierenden Drehwerkzeuges definiert. Damit kann der Verankerungsdorn in eine
20 entsprechend Aushöhlung der Phalanx oder Metatarsale fest eingeschraubt werden. Alternativ ist natürlich auch eine Einpressung möglich, wobei dann die Mantelfläche der Knochenverankerungszapfen vorzugsweise Umfangsrippen aufweisen. Dadurch, daß die Knochenverankerungszapfen unabhängig von den zugehörigen
25 Prothesenhälften eingebracht werden, ist eine Beschädigung der Prothesenhälften beim Einbringen der Knochenverankerungszapfen nicht möglich. Im Gegensatz dazu besteht diese Gefahr bei einer einstückigen Ausführungsform oder bei einer Ausführungsform gemäß der EP 0 201 651 B1 durchaus.

30

Die phalangeale Prothesenhälfte ist vorzugsweise durch einen Polyethylen-, Keramik-, CrCo-Legierungs- oder Titan-Legierungseinsatz oder einen Einsatz aus entsprechend mechanisch belastbarem Werkstoff gebildet, der bei Bedarf oder nach Verschleiß
35 in der beschriebenen Weise austauschbar ist. Die metatarsale Prothesenhälfte ist kugelkalottenartig ausgebildet, insbesondere mit in Draufsicht ovalem Umriß, wobei die längere Achse sich in Richtung lateral/medial erstreckt. Diese Prothesen-

hälfte besteht vorzugsweise aus einem knochenverträglichen Metall, insbesondere einer hochwertigen Chromlegierung, oder keramikbeschichteter Titanwerkstoff oder dergleichen abriebfestem und biokompatiblen Werkstoff.

5

Die metatarsale Prothesenhälfte kann bei Bedarf einen inferioren und/oder superioren Fortsatz aufweisen. Dies hängt zum einen von der tatsächlichen Beschädigung des Metatarsophalangealgelenks und zum anderen von dem Flexions-/ Extensionswinkel des zu behandelnden Zehengelenks ab.

10

Nachstehend werden bevorzugte Ausführungsformen der erfindungsgemäßen Endprothese, die sowohl als Hemiprothese als auch Totalprothese ausgeführt sein kann, anhand der beigefügten Zeichnung näher erläutert. Es zeigen:

15

- Fig. 1 ein Metatarsophalangeal (MTP)-Gelenk in Seitenansicht;
- 20 Fig. 2 eine Draufsicht auf ein MTP-Gelenk;
- Fig. 3 eine Vorderansicht einer mit einer Prothesenhälfte versehenen Metatarsale;
- 25 Fig. 4 eine phalangeale Prothesenhälfte samt zugehörigem Knochenverankerungsdorn in schematischer Seitenansicht;
- Fig. 5 die phalangeale Prothesenhälfte gemäß Fig. 4 in
30 Draufsicht;
- Fig. 6 eine andere Ausführungsform einer phalangealen Prothesenhälfte samt zugehörigem Knochenverankerungsdorn in schematischer Seitenansicht;
- 35 Fig. 7 den Knochenverankerungsdorn gemäß Fig. 6 in Draufsicht;

- Fig. 8 eine Totalprothese für ein MTP-Gelenk in röntgenologischer Seitenansicht;
- 5 Fig. 9 eine abgewandelte Ausführungsform einer metatarsalen Prothesenhälfte in Seitenansicht entsprechend Fig. 8; und
- 10 Fig. 10 eine noch weitere Ausführungsform einer metatarsalen Prothesenhälfte in röntgenologischer Seitenansicht entsprechend Fig. 8.

In Fig. 1 ist ein Beispiel für ein Metatarsophalangealgelenk, nämlich ein Großzehengelenk, in Draufsicht dargestellt. Mit der Bezugsziffer 11 ist die Phalanx und mit der Bezugsziffer 12 die Metatarsale I gekennzeichnet. Das Großzehengelenk ist mit der Bezugsziffer 10 angegeben. Am distalen Ende der Metatarsale 12 ist eine kugelkalottenartige Prothesenhälfte 13 unter einer entsprechenden Ersatzgleitfläche 14 angebracht, die mit der proximalen Gleitfläche 15 der Phalanx 11 zusammenwirkt. In Fig. 1 ist die Phalanx ohne Prothese dargestellt. In Fig. 2 weist die Phalanx dagegen ebenfalls eine Prothesenhälfte auf. Diese phalangeale Prothesenhälfte ist mit der Bezugsziffer 16 gekennzeichnet. Die durch diese Prothesenhälfte definierte konkave Ersatzgleitfläche weist die Bezugsziffer 17 auf. Vorzugsweise ist der Radius R_1 sowohl der metatarsalen Ersatzgleitfläche 17 als auch der zugeordneten phalangealen Ersatzgleitfläche 17 kleiner als der Radius R_2 dieser Flächen in Richtung quer dazu bzw. in Richtung lateral/medial. Dadurch wird die Flexion/Extension des Zehengelenks nicht behindert; andererseits wird das Zehengelenk in Richtung lateral/medial stabilisiert. In Draufsicht ist sowohl die metatarsale Ersatzgleitfläche 14 als auch die phalangeale Ersatzgleitfläche 17 etwa oval ausgebildet, wobei sich die längere Achse in Richtung lateral/medial erstreckt, so wie dies Fig. 5 sehr gut erkennen läßt.

35

Die erwähnten Prothesenhälften 13 und 16 sind jeweils am durchmessergrößeren Ende eines sich konisch verjüngenden Knochenverankerungszapfens 18 bzw. 19 befestigt, und zwar lösbar, wobei

die Mantelfläche der Knochenverankerungszapfen 18, 19 zur erhöhten Verankerung im Knochen, hier Metatarsale 12 und Phalanx 11, entweder mit einem Schraubgewinde 20 oder mit im Axialabstand voneinander ausgebildeten Umfangsrippen versehen. Natürlich muß vor Einbringung der Knochenverankerungszapfen 18, 19 die Metatarsale 12 von distal nach proximal und die Phalanx 11 von proximal nach distal entsprechend ausgefräst werden, wobei die Fräsung so erfolgt, daß die Knochenverankerungszapfen unter radialer Vorspannung in den Knochen bzw. in die Metatarsale 12 bzw. Phalanx 11 eingebracht und dort gehalten werden. Die Knochenverankerungszapfen bestehen vorzugsweise aus einer knochenverträglichen Titanlegierung, Reintitan oder einem anderen knochenverträglichen Werkstoff mit aufgerauhter Oberfläche, wie sie für Knochenimplantate allgemein üblich ist. Damit ist ein Anwachsen des Knochens an der Oberfläche der Knochenverankerungszapfen gewährleistet. Auch sind mit knochenverträglichem Material beschichtete Verankerungskörper denkbar.

Nach Einbringen des oder der Knochenverankerungszapfen 18 bzw. 19 wird an den frei zugänglichen Enden, nämlich den jeweils durchmessergrößereren Enden die zugehörige Prothesenhälfte 13 bzw. 16 angebracht. Zu diesem Zweck weisen die Knochenverankerungszapfen 18, 19 am jeweils durchmessergrößereren, nämlich nach dem Implantieren in Knochen frei zugänglichen Ende eine axiale Ausnehmung 21 bzw. 22, vorzugsweise jeweils in Form einer Sackbohrung zur form- und/oder kraftschlüssigen Aufnahme eines zapfenartigen Befestigungsvorsprungs 23 bzw. 24 an der jeweils zugeordneten Prothesenhälfte 13 bzw. 16 auf. Die phalangeale Prothesenhälfte wird durch einen Polyethylen-, Keramik- oder Titan-Legierungs-Einsatz gebildet. Am freien Ende des zapfenartigen Befestigungsvorsprungs 24 ist bei den dargestellten Ausführungsbeispielen ein Ringvorsprung 25 ausgebildet, der mit einer entsprechenden Ringnut 26 am inneren Ende der erwähnten Ausnehmung 22 im zugeordneten Knochenverankerungszapfen 19 korrespondiert unter Ausbildung einer bei Bedarf lösbaren Rastverbindung zwischen der phalangealen Prothesenhälfte und dem zugeordneten Knochenverankerungszapfen 19. Es wird diesbezüglich insbesondere auf Fig. 4 hingewiesen.

Wie insbesondere sowohl Fig. 4 als auch Fig. 6 sehr deutlich erkennen lassen, schließt sich an die axiale Ausnehmung 22 des phalangealen Knochenverankerungszapfens 19 eine weitere axiale, nämlich durchmesserkleinere Ausnehmung 27 an, deren seitliche Begrenzungswand eine Innensechskantfläche für den Angriff eines korrespondierenden Innen-Drehwerkzeuges definiert. Es wird diesbezüglich insbesondere auf die Draufsicht gemäß Fig. 7 verwiesen. In gleicher Weise kann sich auch an die axiale Ausnehmung 21 des metatarsalen Knochenverankerungszapfens 18 eine weitere Ausnehmung der vorgenannten Art anschließen.

Mit Hilfe des erwähnten Drehwerkzeuges können die Knochenverankerungszapfen fest in die zugeordneten Knochen, hier Metatarsale und Phalanx, eingedreht werden. Entsprechend Fig. 6 kann das sich über die Mantelfläche des Knochenverankerungszapfens erstreckende Schraubgewinde mit jeweils sich in Richtung zum verjüngten Ende und radial nach innen hin abfallenden Gewindeflanken 28 versehen sein, so daß die einzelnen Gewindegänge jeweils eine Art von umlaufenden Widerhaken bilden, die ein Herausziehen des Knochenverankerungszapfens aus dem zugeordneten Knochen verhindern, zumindest erheblich erschweren.

Es versteht sich von selbst, daß nicht nur phalangeale Knochenverankerungszapfen 19 entsprechend Fig. 6, sondern auch der metatarsale Knochenverankerungszapfen 18 mit dem beschriebenen Gewinde versehen sein kann.

Darüber hinaus können die Knochenverankerungszapfen noch sich axial erstreckende Knochen-Schneidkanten 29 aufweisen, so wie dies in den Fig. 6 und 7 anhand des phalangealen Knochenverankerungszapfens 19 dargestellt ist.

In den Fig. 3 und 8 bis 10 sind noch die der Metatarsalen 1 zugeordneten Sesambeinchen 30 dargestellt.

Des Weiteren ist aus den Fig. 9 und 10 erkennbar, daß entsprechend Fig. 9 die metatarsale Prothesenhälfte 13 eine inferiore

Übereck-Fortsetzung 31, und entsprechend Fig. 10 eine superiore
Übereck-Fortsetzung 32 aufweisen kann. Zu der inferioren Über-
eck-Fortsetzung ist zu sagen, daß diese selbstverständlich an
die plantare Konfiguration der Metatarsale im Distalbereich
5 angepaßt ist, d. h. auch zur Abstützung der erwähnten Sesam-
beinchen 30 dient.

Die Wandung der Knochenverankerungszapfen 18, 19 kann noch
radiale Durchbrüche oder Vertiefungen zur Einwachsung von
10 Knochensubstanz aufweisen.

Es versteht sich von selbst, daß die vorbeschriebene Hemipro-
these bzw. Totalprothese zementfrei implantiert wird. Des wei-
teren sei darauf hingewiesen, daß die beschriebene Endoprothese
15 zwängungsfrei bzw. "non-constrained" ist.

Es sei an dieser Stelle darauf hingewiesen, daß sich die be-
schriebene Endoprothese nicht nur für ein Zehengelenk, sondern
auch ein Fingergelenk eignet bzw. dafür bestimmt ist.
20

Des weiteren sei darauf hingewiesen, daß beim Implantat für den
Grundphalanx beschriebene Plateauhöhen möglich sind, wodurch
man eine ausgewogene Kapselspannung wieder herstellen bzw.
erzielen kann. Die Möglichkeit ist ein denbarer Teil der
25 beschriebenen Endoprothese, der für die Praxis durchaus von
Bedeutung sein kann.

Sämtliche in den Anmeldungsunterlagen offenbarten Merkmale wer-
den als erfindungswesentlich beansprucht, soweit sie einzeln
30 oder in Kombination gegenüber dem Stand der Technik neu sind.

Bezugszeichenliste

| | |
|-------|-------------------|
| 10 | Großzehengelenk |
| 35 11 | Phalanx |
| 12 | Metatarsale 1 |
| 13 | Prothesenhälfte |
| 14 | Ersatzgleitfläche |

| | | |
|----|----|--|
| | 15 | Gleitfläche |
| | 16 | Prothesenhälfte (phalangeal) |
| | 17 | phalangeale Ersatzgleitfläche |
| | 18 | Knochenverankerungszapfen (metatarsal) |
| 5 | 19 | Knochenverankerungszapfen (phalangeal) |
| | 20 | Schraubgewinde |
| | 21 | axiale Ausnehmung |
| | 22 | axiale Ausnehmung |
| | 23 | Befestigungsvorsprung |
| 10 | 24 | Befestigungsvorsprung |
| | 25 | Ringvorsprung |
| | 26 | Ringnut |
| | 27 | axiale Ausnehmung |
| | 28 | Gewindeflanken |
| 15 | 29 | Knochen-Schneidkante |
| | 30 | Sesambeinchen |
| | 31 | Übereck-Fortsatz |
| | 32 | Übereck-Fortsatz |

A n s p r ü c h e

5

1. Endoprothese für ein Metatarsophalangeal (MTP)-Gelenk, insbesondere Großzehengelenk, mit einer am proximalen Ende der Phalanx (11) und/oder am distalen Ende der Metatarsale (12), insbesondere Metatarsale 1, verankerbaren, eine konkave (17) bzw. konvexe (14) Ersatzgleitfläche definierende Prothesenhälfte (13 bzw. 16),
dadurch gekennzeichnet, daß
die Prothesenhälften (13, 16) jeweils am durchmessergrößerem Ende von sich konisch verjüngenden Knochenverankerungszapfen (18, 19) befestigbar sind, wobei die Mantelfläche der Knochenverankerungszapfen (18, 19) zur erhöhten Verankerung im Knochen entweder mit einem Schraubgewinde (20) oder mit im Axialabstand voneinander ausgebildeten Umfangsrippen versehen ist.
2. Endoprothese nach Anspruch 1,
dadurch gekennzeichnet,
daß bei Ausbildung von Umfangsrippen an der Mantelfläche der Knochenverankerungszapfen (18, 19) diese entweder senkrecht oder schräg zur Axialerstreckung der Zapfen verlaufen.
3. Endoprothese nach Anspruch 1 oder 2,
dadurch gekennzeichnet,
daß die durch die Prothesenhälften (13, 16) definierten Gleitflächen (14, 17) in Sagittalebene jeweils einen kleineren Radius (R_1) aufweisen als in Richtung quer dazu bzw. in Richtung lateral/medial.
4. Endoprothese nach einem der Ansprüche 1 bis 3,
dadurch gekennzeichnet,

10

15

20

25

30

35

- 5 daß sowohl der in der Phalanx (11) als auch in der Meta-
tarsalen (12) verankerbare Knochenverankerungszapfen (18,
19) am jeweils durchmessergrößeren Ende eine axiale Aus-
nehmung (21, 22) zur form- und/oder kraftschlüssigen Auf-
nahme eines zapfenartigen Befestigungsvorsprungs (23, 24)
an der jeweils zugeordneten Prothesenhälfte (13, 16) auf-
weist.
- 10 5. Endoprothese nach Anspruch 4,
dadurch gekennzeichnet,
daß sich in den endseitig an die axiale Ausnehmung (21,
22) der Knochenverankerungszapfen (18, 19) eine weitere
sich axial erstreckende, insbesondere durchmesserkleinere
Ausnehmung (27) anschließt, deren seitliche Begrenzungswand
15 wenigstens einen flachen Wandabschnitt besitzt, ins-
besondere eine Innenvier- oder -sechskantfläche für den
Angriff eines korrespondierenden Drehwerkzeuges definiert.
- 20 6. Endoprothese nach einem der Ansprüche 1 bis 5,
dadurch gekennzeichnet,
daß die phalangeale Prothesenhälfte (16) durch einen Poly-
ethylen-, Keramik- oder Titan-Legierungs-Einsatz gebildet
ist.
- 25 7. Endoprothese nach einem der Ansprüche 1 bis 6,
dadurch gekennzeichnet,
daß die metatarsale Prothesenhälfte (13) kugelkalotten-
artig ausgebildet ist, insbesondere mit in Draufsicht
ovalem Umriß.
- 30 8. Endoprothese nach Anspruch 7,
dadurch gekennzeichnet,
daß die metatarsale Prothesenhälfte (13) einen inferioren
und/oder superioren Übereck-Fortsatz (31; 32) aufweist.
- 35 9. Endoprothese nach einem der Ansprüche 5 bis 8,
dadurch gekennzeichnet,
daß der den Prothesenhälften (16 oder auch 13) zugeordnete

5 zapfenartige Befestigungsvorsprung (19 oder auch 18) einen radialen Rastvorsprung (25) oder alternativ eine radiale Rastaufnahme aufweist, der mit einer komplementären Rastaufnahme (26) bzw. die mit einem komplementären Rastvorsprung in der axialen Ausnehmung (22 oder auch 21) des zugeordneten Knochenverankerungszapfens (19 oder auch 18) korrespondiert.

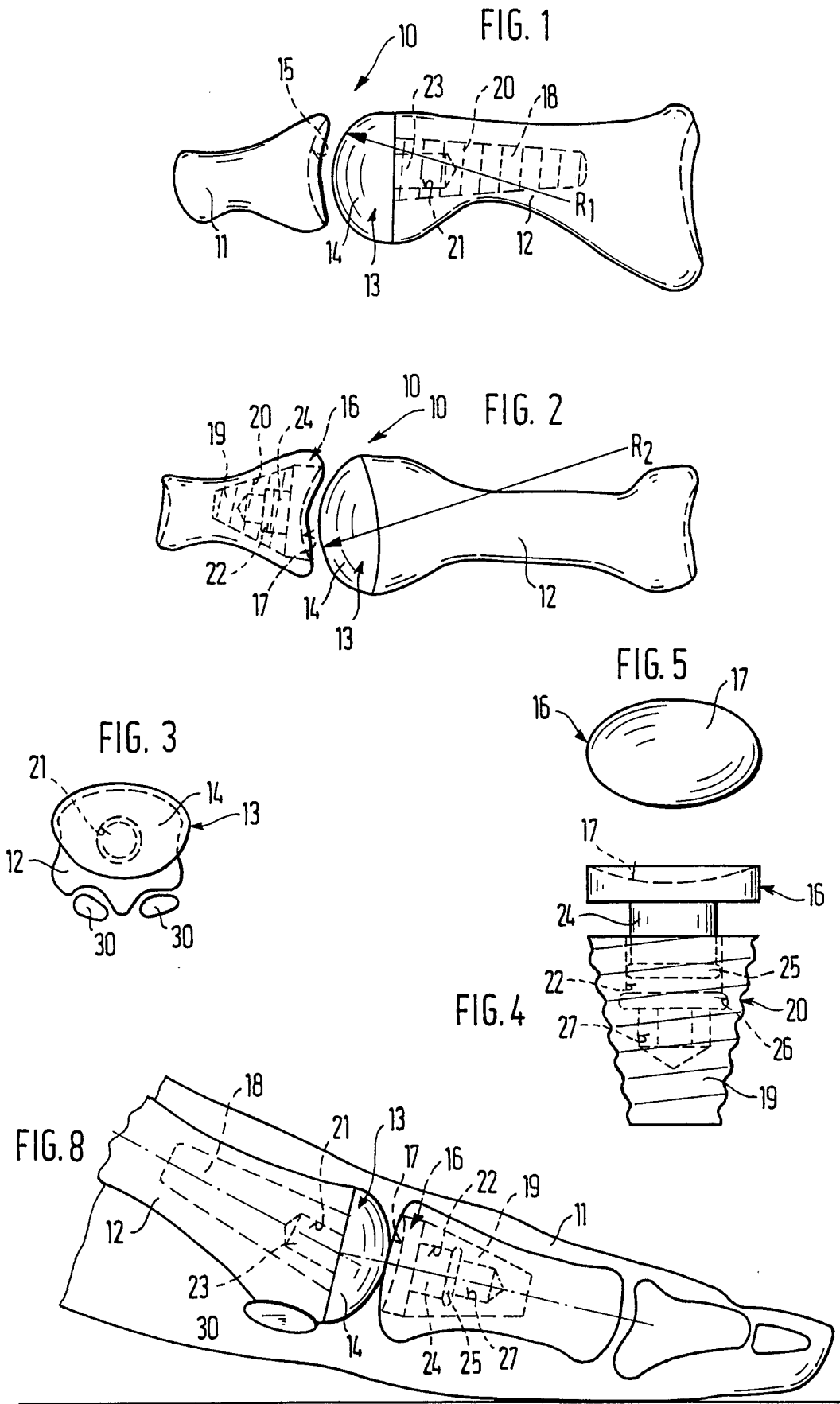


FIG. 6

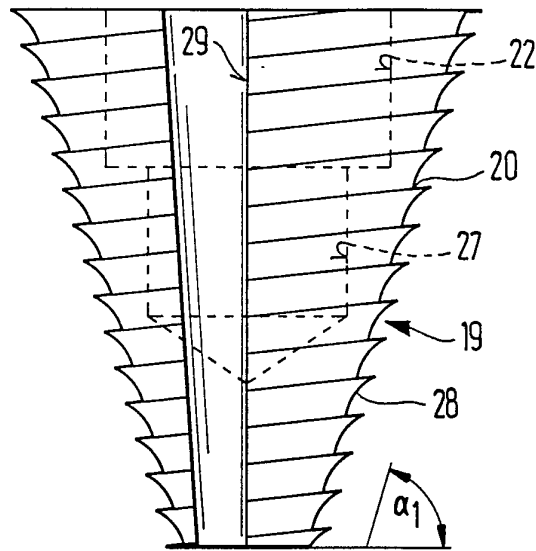
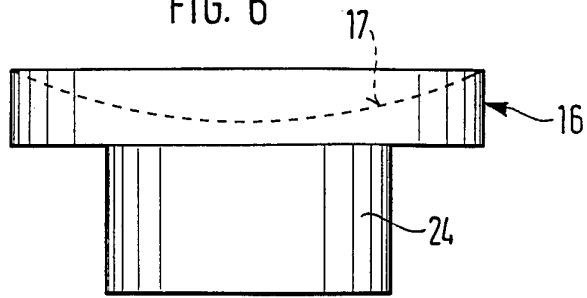


FIG. 7

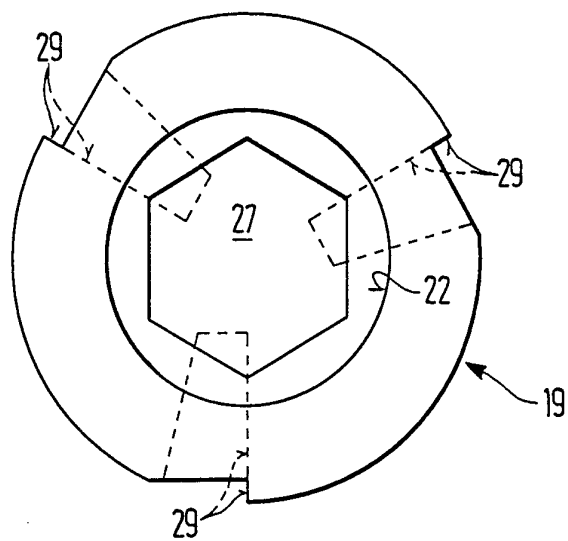


FIG. 9

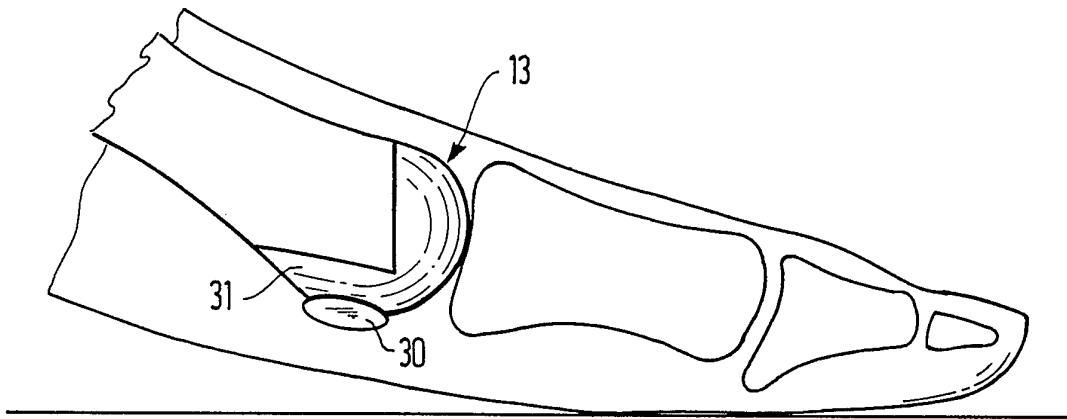
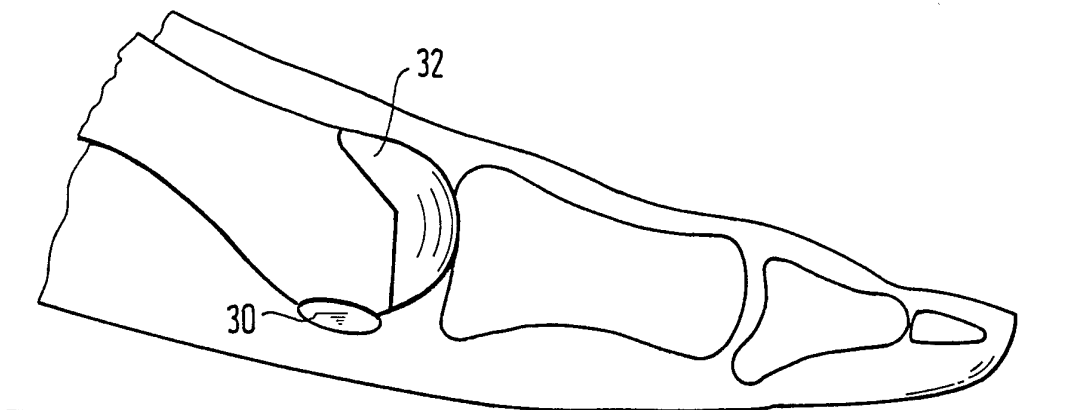


FIG. 10



INTERNATIONAL SEARCH REPORT

Int. Application No
PCT/EP 96/02159

A. CLASSIFICATION OF SUBJECT MATTER
IPC 6 A61F2/42

According to International Patent Classification (IPC) or to both national classification and IPC

B. FIELDS SEARCHED

Minimum documentation searched (classification system followed by classification symbols)
IPC 6 A61F

Documentation searched other than minimum documentation to the extent that such documents are included in the fields searched

Electronic data base consulted during the international search (name of data base and, where practical, search terms used)

C. DOCUMENTS CONSIDERED TO BE RELEVANT

| Category ° | Citation of document, with indication, where appropriate, of the relevant passages | Relevant to claim No. |
|------------|--|-----------------------|
| X Y | FR,A,2 709 663 (DIEBOLD) 17 March 1995 see the whole document --- | 1,4,5 2,6-9 |
| Y | FR,A,2 645 735 (DIEBOLD) 19 October 1990 see abstract; figures --- | 2 |
| Y A | US,A,5 326 366 (PASCARELLA) 5 July 1994 see abstract; figures 1-5 --- | 6 7 |
| Y | US,A,4 642 122 (STEFFEE) 10 February 1987 see the whole document --- | 7,8 |
| Y | US,A,5 163 961 (HARWIN) 17 November 1992 see column 6, line 28 - line 35; figures 17,18 --- | 9 |
| X A | FR,A,2 709 948 (SARAGAGLIA) 24 March 1995 see the whole document --- | 1,4 7 |
| -/-- | | |

Further documents are listed in the continuation of box C.

Patent family members are listed in annex.

° Special categories of cited documents :

- *A* document defining the general state of the art which is not considered to be of particular relevance
- *E* earlier document but published on or after the international filing date
- *L* document which may throw doubts on priority claim(s) or which is cited to establish the publication date of another citation or other special reason (as specified)
- *O* document referring to an oral disclosure, use, exhibition or other means
- *P* document published prior to the international filing date but later than the priority date claimed

- *T* later document published after the international filing date or priority date and not in conflict with the application but cited to understand the principle or theory underlying the invention
- *X* document of particular relevance; the claimed invention cannot be considered novel or cannot be considered to involve an inventive step when the document is taken alone
- *Y* document of particular relevance; the claimed invention cannot be considered to involve an inventive step when the document is combined with one or more other such documents, such combination being obvious to a person skilled in the art.
- * & * document member of the same patent family

Date of the actual completion of the international search

7 August 1996

Date of mailing of the international search report

14. 08. 96

Name and mailing address of the ISA
European Patent Office, P.B. 5818 Patentlaan 2
NL - 2280 HV Rijswijk
Tel. (+ 31-70) 340-2040, Tx. 31 651 epo nl,
Fax: (+ 31-70) 340-3016

Authorized officer

Klein, C

INTERNATIONAL SEARCH REPORT

Int. onal Application No
PCT/EP 96/02159

C.(Continuation) DOCUMENTS CONSIDERED TO BE RELEVANT

| Category * | Citation of document, with indication, where appropriate, of the relevant passages | Relevant to claim No. |
|------------|---|-----------------------|
| X A | FR,A,2 663 838 (MICHEL) 3 January 1992 see page 1, line 8; claims 2,3,6,7,9; figures 1,3,7 --- | 1 4-6,9 |
| A | WO,A,91 04718 (NEOLIGAMENTS LIMITED) 18 April 1991 see figures 5,7 --- | 1,5 |
| A | EP,A,0 201 651 (LELIEVRE) 20 November 1986 cited in the application --- | |
| A | DE,A,30 17 798 (WALDEMAR LINK) 19 November 1981 ----- | |

INTERNATIONAL SEARCH REPORT

Information on patent family members

| |
|--|
| International Application No PCT/EP 96/02159 |
|--|

| Patent document cited in search report | Publication date | Patent family member(s) | Publication date |
|--|------------------|---------------------------------|----------------------|
| FR-A-2709663 | 17-03-95 | NONE | |
| FR-A-2645735 | 19-10-90 | NONE | |
| US-A-5326366 | 05-07-94 | AU-B- 6167994 WO-A- 9418912 | 14-09-94 01-09-94 |
| US-A-4642122 | 10-02-87 | NONE | |
| US-A-5163961 | 17-11-92 | NONE | |
| FR-A-2709948 | 24-03-95 | NONE | |
| FR-A-2663838 | 03-01-92 | NONE | |
| WO-A-9104718 | 18-04-91 | DE-D- 69024227 EP-A- 0495842 | 25-01-96 29-07-92 |
| EP-A-201651 | 20-11-86 | FR-A- 2560039 | 30-08-85 |
| DE-A-3017798 | 19-11-81 | NONE | |

INTERNATIONALER RECHERCHENBERICHT

Internationales Aktenzeichen
PCT/EP 96/02159

| | | |
|--|--|--------------------|
| A. KLASSIFIZIERUNG DES ANMELDUNGSGEGENSTANDES IPK 6 A61F2/42 | | |
| Nach der Internationalen Patentklassifikation (IPK) oder nach der nationalen Klassifikation und der IPK | | |
| B. RECHERCHIERTE GEBIETE | | |
| Recherchiertes Mindestprüfstoff (Klassifikationssystem und Klassifikationssymbole) IPK 6 A61F | | |
| Recherchierte aber nicht zum Mindestprüfstoff gehörende Veröffentlichungen, soweit diese unter die recherchierten Gebiete fallen | | |
| Während der internationalen Recherche konsultierte elektronische Datenbank (Name der Datenbank und evtl. verwendete Suchbegriffe) | | |
| C. ALS WESENTLICH ANGESEHENE UNTERLAGEN | | |
| Kategorie* | Bezeichnung der Veröffentlichung, soweit erforderlich unter Angabe der in Betracht kommenden Teile | Betr. Anspruch Nr. |
| X Y | FR,A,2 709 663 (DIEBOLD) 17.März 1995 siehe das ganze Dokument --- | 1,4,5 2,6-9 |
| Y | FR,A,2 645 735 (DIEBOLD) 19.Oktober 1990 siehe Zusammenfassung; Abbildungen --- | 2 |
| Y A | US,A,5 326 366 (PASCARELLA) 5.Juli 1994 siehe Zusammenfassung; Abbildungen 1-5 --- | 6 7 |
| Y | US,A,4 642 122 (STEFFEE) 10.Februar 1987 siehe das ganze Dokument --- | 7,8 |
| Y | US,A,5 163 961 (HARWIN) 17.November 1992 siehe Spalte 6, Zeile 28 - Zeile 35; Abbildungen 17,18 --- | 9 |
| X A | FR,A,2 709 948 (SARAGAGLIA) 24.März 1995 siehe das ganze Dokument --- | 1,4 7 |
| -/-- | | |
| <input checked="" type="checkbox"/> Weitere Veröffentlichungen sind der Fortsetzung von Feld C zu entnehmen | | |
| <input checked="" type="checkbox"/> Siehe Anhang Patentfamilie | | |
| * Besondere Kategorien von angegebenen Veröffentlichungen : | | |
| "A" Veröffentlichung, die den allgemeinen Stand der Technik definiert, aber nicht als besonders bedeutsam anzusehen ist | "T" Spätere Veröffentlichung, die nach dem internationalen Anmeldedatum oder dem Prioritätsdatum veröffentlicht worden ist und mit der Anmeldung nicht kollidiert, sondern nur zum Verständnis des der Erfindung zugrundeliegenden Prinzips oder der ihr zugrundeliegenden Theorie angegeben ist | |
| "E" älteres Dokument, das jedoch erst am oder nach dem internationalen Anmeldedatum veröffentlicht worden ist | "X" Veröffentlichung von besonderer Bedeutung; die beanspruchte Erfindung kann allein aufgrund dieser Veröffentlichung nicht als neu oder auf erfinderscher Tätigkeit beruhend betrachtet werden | |
| "L" Veröffentlichung, die geeignet ist, einen Prioritätsanspruch zweifelhaft erscheinen zu lassen, oder durch die das Veröffentlichungsdatum einer anderen im Recherchenbericht genannten Veröffentlichung belegt werden soll oder die aus einem anderen besonderen Grund angegeben ist (wie ausgeführt) | "Y" Veröffentlichung von besonderer Bedeutung; die beanspruchte Erfindung kann nicht als auf erfinderscher Tätigkeit beruhend betrachtet werden, wenn die Veröffentlichung mit einer oder mehreren anderen Veröffentlichungen dieser Kategorie in Verbindung gebracht wird und diese Verbindung für einen Fachmann naheliegend ist | |
| "O" Veröffentlichung, die sich auf eine mündliche Offenbarung, eine Benutzung, eine Ausstellung oder andere Maßnahmen bezieht | "&" Veröffentlichung, die Mitglied derselben Patentfamilie ist | |
| "P" Veröffentlichung, die vor dem internationalen Anmeldedatum, aber nach dem beanspruchten Prioritätsdatum veröffentlicht worden ist | | |
| Datum des Abschlusses der internationalen Recherche | Absenddatum des internationalen Recherchenberichts | |
| 7. August 1996 | 14. 08. 96 | |
| Name und Postanschrift der Internationale Recherchenbehörde Europäisches Patentamt, P.B. 5818 Patentlaan 2 NL - 2280 HV Rijswijk Tel. (+ 31-70) 340-2040, Tx. 31 651 epo nl, Fax: (+ 31-70) 340-3016 | Bevollmächtigter Bediensteter Klein, C | |

INTERNATIONALER RECHERCHENBERICHT

| |
|--|
| Inter. nales Aktenzeichen PCT/EP 96/02159 |
|--|

C.(Fortsetzung) ALS WESENTLICH ANGESEHENE UNTERLAGEN

| Kategorie ^o | Bezeichnung der Veröffentlichung, soweit erforderlich unter Angabe der in Betracht kommenden Teile | Betr. Anspruch Nr. |
|------------------------|---|--------------------|
| X A | FR,A,2 663 838 (MICHEL) 3.Januar 1992 siehe Seite 1, Zeile 8; Ansprüche 2,3,6,7,9; Abbildungen 1,3,7 --- | 1 4-6,9 |
| A | WO,A,91 04718 (NEOLIGAMENTS LIMITED) 18.April 1991 siehe Abbildungen 5,7 --- | 1,5 |
| A | EP,A,0 201 651 (LELIEVRE) 20.November 1986 in der Anmeldung erwähnt --- | |
| A | DE,A,30 17 798 (WALDEMAR LINK) 19.November 1981 ----- | |

INTERNATIONALER RECHERCHENBERICHT

Angaben zu Veröffentlichungen, die zur selben Patentfamilie gehören

Internationales Aktenzeichen

PCT/EP 96/02159

| Im Recherchenbericht angeführtes Patentdokument | Datum der Veröffentlichung | Mitglied(er) der Patentfamilie | Datum der Veröffentlichung |
|--|-------------------------------|-----------------------------------|-------------------------------|
| FR-A-2709663 | 17-03-95 | KEINE | |
| FR-A-2645735 | 19-10-90 | KEINE | |
| US-A-5326366 | 05-07-94 | AU-B- 6167994 WO-A- 9418912 | 14-09-94 01-09-94 |
| US-A-4642122 | 10-02-87 | KEINE | |
| US-A-5163961 | 17-11-92 | KEINE | |
| FR-A-2709948 | 24-03-95 | KEINE | |
| FR-A-2663838 | 03-01-92 | KEINE | |
| WO-A-9104718 | 18-04-91 | DE-D- 69024227 EP-A- 0495842 | 25-01-96 29-07-92 |
| EP-A-201651 | 20-11-86 | FR-A- 2560039 | 30-08-85 |
| DE-A-3017798 | 19-11-81 | KEINE | |