

(12) NACH DEM VERTRAG ÜBER DIE INTERNATIONALE ZUSAMMENARBEIT AUF DEM GEBIET DES PATENTWESENS (PCT) VERÖFFENTLICHTE INTERNATIONALE ANMELDUNG

(19) Weltorganisation für geistiges Eigentum
Internationales Büro



(43) Internationales Veröffentlichungsdatum
20. Mai 2010 (20.05.2010)

(10) Internationale Veröffentlichungsnummer
WO 2010/054633 A3

(51) Internationale Patentklassifikation:

C23C 18/08 (2006.01) C23C 28/00 (2006.01)
C23C 18/02 (2006.01) F01D 5/28 (2006.01)

(21) Internationales Aktenzeichen: PCT/DE2009/001580

(22) Internationales Anmeldedatum:
7. November 2009 (07.11.2009)

(25) Einreichungssprache: Deutsch

(26) Veröffentlichungssprache: Deutsch

(30) Angaben zur Priorität:
10 2008 056 741.8
11. November 2008 (11.11.2008) DE

(71) Anmelder (für alle Bestimmungsstaaten mit Ausnahme von US): **MTU AERO ENGINES GMBH** [DE/DE]; Dachauer Strasse 665, 80995 München (DE).

(72) Erfinder; und

(75) Erfinder/Anmelder (nur für US): **BAYER, Erwin** [DE/DE]; Ostenstrasse 36, 85221 Dachau (DE). **SMARSLY, Wilfried** [DE/DE]; Rablstr. 16, 81669 München (DE).

(74) Gemeinsamer Vertreter: **MTU AERO ENGINES GMBH**; Intellectual Property Management, Postfach 50 06 40, 80976 München (DE).

(81) Bestimmungsstaaten (soweit nicht anders angegeben, für jede verfügbare nationale Schutzrechtsart): AE, AG, AL, AM, AO, AT, AU, AZ, BA, BB, BG, BH, BR, BW, BY,

BZ, CA, CH, CL, CN, CO, CR, CU, CZ, DK, DM, DO, DZ, EC, EE, EG, ES, FI, GB, GD, GE, GH, GM, GT, HN, HR, HU, ID, IL, IN, IS, JP, KE, KG, KM, KN, KP, KR, KZ, LA, LC, LK, LR, LS, LT, LU, LY, MA, MD, ME, MG, MK, MN, MW, MX, MY, MZ, NA, NG, NI, NO, NZ, OM, PE, PG, PH, PL, PT, RO, RS, RU, SC, SD, SE, SG, SK, SL, SM, ST, SV, SY, TJ, TM, TN, TR, TT, TZ, UA, UG, US, UZ, VC, VN, ZA, ZM, ZW.

(84) Bestimmungsstaaten (soweit nicht anders angegeben, für jede verfügbare regionale Schutzrechtsart): ARIPO (BW, GH, GM, KE, LS, MW, MZ, NA, SD, SL, SZ, TZ, UG, ZM, ZW), eurasisches (AM, AZ, BY, KG, KZ, MD, RU, TJ, TM), europäisches (AT, BE, BG, CH, CY, CZ, DE, DK, EE, ES, FI, FR, GB, GR, HR, HU, IE, IS, IT, LT, LU, LV, MC, MK, MT, NL, NO, PL, PT, RO, SE, SI, SK, SM, TR), OAPI (BF, BJ, CF, CG, CI, CM, GA, GN, GQ, GW, ML, MR, NE, SN, TD, TG).

Veröffentlicht:

— mit internationalem Recherchenbericht (Artikel 21 Absatz 3)

— vor Ablauf der für Änderungen der Ansprüche geltenden Frist; Veröffentlichung wird wiederholt, falls Änderungen eingehen (Regel 48 Absatz 2 Buchstabe h)

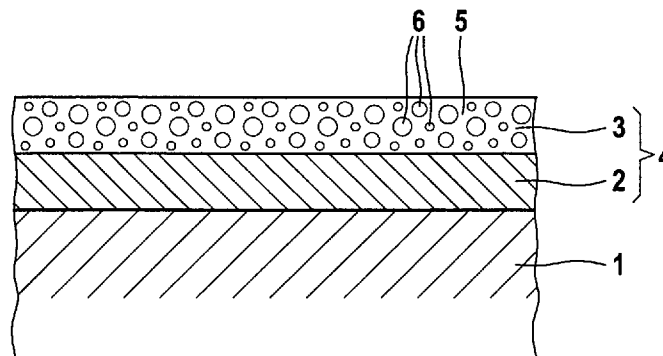
(88) Veröffentlichungsdatum des internationalen Recherchenberichts:

29. Dezember 2010

(54) Title: WEAR-RESISTANT LAYER FOR TIAL

(54) Bezeichnung : VERSCHLEISSCHUTZSCHICHT FÜR TIAL

Fig. 1



(57) Abstract: The invention relates to a wear-resistant part for high-temperature applications made of a TiAl material, in particular a turbine blade comprising an at least double-layered protective coating (4). A first diffusion barrier layer (2) made of a precious metal and a second hard material layer (3) containing hard material particles that are embedded in a precious metal matrix are applied to the TiAl material (1) as a protective coating. The invention also relates to a corresponding production method.

(57) Zusammenfassung: Die vorliegende Erfindung betrifft ein verschleißgeschütztes Bauteil für Hochtemperaturanwendungen aus einem TiAl-Werkstoff, insbesondere eine Turbinenschaufel mit einer mindestens zweilagigen Schutzschicht (4), wobei eine erste Diffusionsperrschicht (2) aus einem Edelmetall und eine zweite Hartstoffschicht (3) mit Hartstoffpartikeln, die in einer Edelmetallmatrix eingelagert sind, auf dem TiAl-Werkstoff (1) als Schutzschicht aufgebracht sind sowie ein entsprechendes Herstellungsverfahren.



WO 2010/054633 A3

INTERNATIONAL SEARCH REPORT

International application No
PCT/DE2009/001580

A. CLASSIFICATION OF SUBJECT MATTER
 INV. C23C18/08 C23C18/02 C23C28/00 F01D5/28
 ADD.

According to International Patent Classification (IPC) or to both national classification and IPC

B. FIELDS SEARCHED

Minimum documentation searched (classification system followed by classification symbols)
 C23C C25D F01D

Documentation searched other than minimum documentation to the extent that such documents are included in the fields searched

Electronic data base consulted during the international search (name of data base and, where practical, search terms used)

EPO-Internal, WPI Data

C. DOCUMENTS CONSIDERED TO BE RELEVANT

Category*	Citation of document, with indication, where appropriate, of the relevant passages	Relevant to claim No.
Y	US 5 154 816 A (MARTINOU ROBERT LUCIEN [FR] ET AL) 13 October 1992 (1992-10-13) column 1, lines 53-59; claims 1-3	1-27
Y	US 4 761 346 A (NAIK SUBHASH K [US]) 2 August 1988 (1988-08-02) claims 1,3,6,8,41 column 2, lines 25-31 column 3, line 45 - column 4, line 36 column 5, lines 6-30 column 6, line 33 - column 7, line 8	1-27
Y	US 5 009 966 A (GARG DIWAKAR [US] ET AL) 23 April 1991 (1991-04-23) column 2, lines 49-55; claims 1,2,6 column 6, lines 25-44	1-27
	----- -/--	

Further documents are listed in the continuation of Box C.

See patent family annex.

* Special categories of cited documents :

"A" document defining the general state of the art which is not considered to be of particular relevance

"E" earlier document but published on or after the international filing date

"L" document which may throw doubts on priority claim(s) or which is cited to establish the publication date of another citation or other special reason (as specified)

"O" document referring to an oral disclosure, use, exhibition or other means

"P" document published prior to the international filing date but later than the priority date claimed

"T" later document published after the international filing date or priority date and not in conflict with the application but cited to understand the principle or theory underlying the invention

"X" document of particular relevance; the claimed invention cannot be considered novel or cannot be considered to involve an inventive step when the document is taken alone

"Y" document of particular relevance; the claimed invention cannot be considered to involve an inventive step when the document is combined with one or more other such documents, such combination being obvious to a person skilled in the art.

"&" document member of the same patent family

Date of the actual completion of the international search

29 October 2010

Date of mailing of the international search report

05/11/2010

Name and mailing address of the ISA/

European Patent Office, P.B. 5818 Patentlaan 2
 NL - 2280 HV Rijswijk
 Tel. (+31-70) 340-2040,
 Fax: (+31-70) 340-3016

Authorized officer

Gault, Nathalie

INTERNATIONAL SEARCH REPORT

International application No

PCT/DE2009/001580

C(Continuation). DOCUMENTS CONSIDERED TO BE RELEVANT

Category*	Citation of document, with indication, where appropriate, of the relevant passages	Relevant to claim No.
Y	DE 101 25 289 A1 (SIEMENS AG [DE]) 28 November 2002 (2002-11-28) the whole document -----	1-27

INTERNATIONAL SEARCH REPORT

Information on patent family members

International application No

PCT/DE2009/001580

Patent document cited in search report	Publication date	Patent family member(s)	Publication date
US 5154816	A	13-10-1992	CN 1058429 A 05-02-1992
			DE 69102687 D1 04-08-1994
			DE 69102687 T2 17-11-1994
			EP 0470878 A1 12-02-1992
			FR 2665185 A1 31-01-1992
			WO 9201823 A1 06-02-1992
			JP 2564218 B2 18-12-1996
			JP 6093469 A 05-04-1994
			RU 2068032 C1 20-10-1996

US 4761346	A	02-08-1988	NONE

US 5009966	A	23-04-1991	NONE

DE 10125289	A1	28-11-2002	NONE

INTERNATIONALER RECHERCHENBERICHT

Internationales Aktenzeichen

PCT/DE2009/001580

A. KLASSIFIZIERUNG DES ANMELDUNGSGEGENSTANDES INV. C23C18/08 C23C18/02 C23C28/00 F01D5/28 ADD.		
Nach der Internationalen Patentklassifikation (IPC) oder nach der nationalen Klassifikation und der IPC		
B. RECHERCHIERTE GEBIETE Recherchiertes Mindestprüfstoff (Klassifikationssystem und Klassifikationssymbole) C23C C25D F01D		
Recherchierte, aber nicht zum Mindestprüfstoff gehörende Veröffentlichungen, soweit diese unter die recherchierten Gebiete fallen		
Während der internationalen Recherche konsultierte elektronische Datenbank (Name der Datenbank und evtl. verwendete Suchbegriffe) EPO-Internal, WPI Data		
C. ALS WESENTLICH ANGESEHENE UNTERLAGEN		
Kategorie*	Bezeichnung der Veröffentlichung, soweit erforderlich unter Angabe der in Betracht kommenden Teile	Betr. Anspruch Nr.
Y	US 5 154 816 A (MARTINOUB ROBERT LUCIEN [FR] ET AL) 13. Oktober 1992 (1992-10-13) Spalte 1, Zeilen 53-59; Ansprüche 1-3 -----	1-27
Y	US 4 761 346 A (NAIK SUBHASH K [US]) 2. August 1988 (1988-08-02) Ansprüche 1,3,6,8,41 Spalte 2, Zeilen 25-31 Spalte 3, Zeile 45 - Spalte 4, Zeile 36 Spalte 5, Zeilen 6-30 Spalte 6, Zeile 33 - Spalte 7, Zeile 8 -----	1-27
Y	US 5 009 966 A (GARG DIWAKAR [US] ET AL) 23. April 1991 (1991-04-23) Spalte 2, Zeilen 49-55; Ansprüche 1,2,6 Spalte 6, Zeilen 25-44 -----	1-27
-/--		
<input checked="" type="checkbox"/> Weitere Veröffentlichungen sind der Fortsetzung von Feld C zu entnehmen <input checked="" type="checkbox"/> Siehe Anhang Patentfamilie		
* Besondere Kategorien von angegebenen Veröffentlichungen : "A" Veröffentlichung, die den allgemeinen Stand der Technik definiert, aber nicht als besonders bedeutsam anzusehen ist "E" älteres Dokument, das jedoch erst am oder nach dem internationalen Anmeldedatum veröffentlicht worden ist "L" Veröffentlichung, die geeignet ist, einen Prioritätsanspruch zweifelhaft erscheinen zu lassen, oder durch die das Veröffentlichungsdatum einer anderen im Recherchenbericht genannten Veröffentlichung belegt werden soll oder die aus einem anderen besonderen Grund angegeben ist (wie ausgeführt) "O" Veröffentlichung, die sich auf eine mündliche Offenbarung, eine Benutzung, eine Ausstellung oder andere Maßnahmen bezieht "P" Veröffentlichung, die vor dem internationalen Anmeldedatum, aber nach dem beanspruchten Prioritätsdatum veröffentlicht worden ist "T" Spätere Veröffentlichung, die nach dem internationalen Anmeldedatum oder dem Prioritätsdatum veröffentlicht worden ist und mit der Anmeldung nicht kollidiert, sondern nur zum Verständnis des der Erfindung zugrundeliegenden Prinzips oder der ihr zugrundeliegenden Theorie angegeben ist "X" Veröffentlichung von besonderer Bedeutung; die beanspruchte Erfindung kann allein aufgrund dieser Veröffentlichung nicht als neu oder auf erfinderischer Tätigkeit beruhend betrachtet werden "Y" Veröffentlichung von besonderer Bedeutung; die beanspruchte Erfindung kann nicht als auf erfinderischer Tätigkeit beruhend betrachtet werden, wenn die Veröffentlichung mit einer oder mehreren anderen Veröffentlichungen dieser Kategorie in Verbindung gebracht wird und diese Verbindung für einen Fachmann naheliegend ist "&" Veröffentlichung, die Mitglied derselben Patentfamilie ist		
Datum des Abschlusses der internationalen Recherche		Absenddatum des internationalen Recherchenberichts
29. Oktober 2010		05/11/2010
Name und Postanschrift der Internationalen Recherchenbehörde Europäisches Patentamt, P.B. 5818 Patentlaan 2 NL - 2280 HV Rijswijk Tel. (+31-70) 340-2040, Fax: (+31-70) 340-3016		Bevollmächtigter Bediensteter Gault, Nathalie

INTERNATIONALER RECHERCHENBERICHT

Internationales Aktenzeichen

PCT/DE2009/001580

C. (Fortsetzung) ALS WESENTLICH ANGESEHENE UNTERLAGEN

Kategorie*	Bezeichnung der Veröffentlichung, soweit erforderlich unter Angabe der in Betracht kommenden Teile	Betr. Anspruch Nr.
Y	DE 101 25 289 A1 (SIEMENS AG [DE]) 28. November 2002 (2002-11-28) das ganze Dokument -----	1-27

INTERNATIONALER RECHERCHENBERICHT

Angaben zu Veröffentlichungen, die zur selben Patentfamilie gehören

Internationales Aktenzeichen

PCT/DE2009/001580

Im Recherchenbericht angeführtes Patentdokument		Datum der Veröffentlichung	Mitglied(er) der Patentfamilie		Datum der Veröffentlichung
US 5154816	A	13-10-1992	CN	1058429 A	05-02-1992
			DE	69102687 D1	04-08-1994
			DE	69102687 T2	17-11-1994
			EP	0470878 A1	12-02-1992
			FR	2665185 A1	31-01-1992
			WO	9201823 A1	06-02-1992
			JP	2564218 B2	18-12-1996
			JP	6093469 A	05-04-1994
			RU	2068032 C1	20-10-1996

US 4761346	A	02-08-1988	KEINE		

US 5009966	A	23-04-1991	KEINE		

DE 10125289	A1	28-11-2002	KEINE		
