



(12) 实用新型专利

(10) 授权公告号 CN 205338121 U

(45) 授权公告日 2016. 06. 29

(21) 申请号 201520914843. 2

(22) 申请日 2015. 11. 12

(73) 专利权人 苏州华尔兹智能科技有限公司

地址 215156 江苏省苏州市吴中区胥口镇时  
进路 61 号 3 幢 3 层

(72) 发明人 华彬 李选辉

(51) Int. Cl.

A47B 21/013(2006. 01)

A47B 9/00(2006. 01)

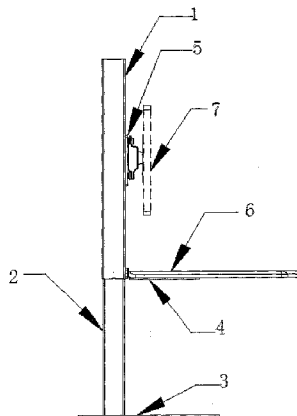
权利要求书1页 说明书2页 附图2页

(54) 实用新型名称

一种办公升降桌

(57) 摘要

本实用新型涉及一种办公升降桌,包括升降柱外管、升降柱内管、六角形底盘、桌面固定底板、显示器调节支架、桌面板、显示器;升降柱外管套装在升降柱内管上,六角形底盘安装在升降柱内管的底端,桌面固定底板安装在升降柱外管的下部,显示器调节支架安装在升降柱外管的中部,桌面板安装在桌面固定底板上,显示器安装在显示器调节支架上。因此本实用新型通过升降柱外管的自由垂直升降带动桌面板和显示器的上下移动,操作简单,安装方便,较好的解决了现有的办公桌无法满足不同身高的人对于办公舒适度要求的问题。



1. 一种办公升降桌,其特征在于,所述的办公升降桌包括:升降柱外管、升降柱内管、六角形底盘、桌面固定底板、显示器调节支架、桌面板、显示器;

所述升降柱外管套装在升降柱内管上,六角形底盘安装在升降柱内管的底端,桌面固定底板安装在升降柱外管的下部,显示器调节支架安装在升降柱外管的中部,桌面板安装在桌面固定底板上,显示器安装在显示器调节支架上。

2. 如权利要求1所述的办公升降桌,其特征在于,所述的升降柱外管、升降柱内管上均安装有刻度尺。

3. 如权利要求1所述的办公升降桌,其特征在于,所述的六角形底盘下方安装有防滑胶垫。

## 一种办公升降桌

### 技术领域

[0001] 本实用新型涉及一种办公桌,尤其涉及一种办公升降桌。

### 背景技术

[0002] 目前,普通的办公桌高度无法调整,功能单一,无法满足不同身高的人对于办公舒适度的要求,长时间保持同坐姿办公,容易产生身体疲劳,从而引起其他很多身体的不适,进而危害人们的身体健康。

### 实用新型内容

[0003] 本实用新型的目的在于提供一种办公升降桌,旨在解决传统办公桌高度无法调整,功能单一的问题。

[0004] 为实现上述目的,本实用新型采用的技术方案为:

[0005] 一种办公升降桌,包括升降柱外管、升降柱内管、六角形底盘、桌面固定底板、显示器调节支架、桌面板、显示器;

[0006] 升降柱外管套装在升降柱内管上,六角形底盘安装在升降柱内管的底端,桌面固定底板安装在升降柱外管的下部,显示器调节支架安装在升降柱外管的中部,桌面板安装在桌面固定底板上,显示器安装在显示器调节支架上。

[0007] 本实用新型还可以采用如下技术措施:

[0008] 所述的升降柱外管、升降柱内管上均安装有刻度尺。

[0009] 所述的六角形底盘下方安装有防滑胶垫。

[0010] 本实用新型具有的优点和积极效果是:该办公升降桌结构简单,操作方便,通过电动推杆控制升降柱外管的上下升降从而实现桌面板和显示器位置的上下调节,增加办公的舒适度。

### 附图说明

[0011] 图1是本实用新型实施例提供的办公升降桌结构示意图;

[0012] 图2是本实用新型实施例提供的办公升降桌的主视图;

[0013] 1、升降柱外管;2、升降柱内管;3、六角形底盘;4、桌面固定底板;5、显示器调节支架;6、桌面板;7、显示器。

### 具体实施例

[0014] 为能进一步了解本实用新型的发明内容、特点及功效,兹例举以下实施例,并配合附图详细说明如下:

[0015] 请参阅图1和图2所示:本实用新型实施例的办公升降桌主要包括:升降柱外管1、升降柱内管2、六角形底盘3、桌面固定底板4、显示器调节支架5、桌面板6、显示器7。

[0016] 升降柱外管1套装在升降柱内管2上,六角形底盘3安装在升降柱内管2的底端,桌

面固定底板4安装在升降柱外管1的下部,显示器调节支架5安装在升降柱外管1的中部,桌面板6安装在桌面固定底板4上,显示器7安装在显示器调节支架5上。

[0017] 所述的升降柱外管1、升降柱内管2上均安装有刻度尺,能够有效的掌握升降的高度。

[0018] 所述的六角形底盘3下方安装有防滑胶垫,可以避免六角形底盘3滑动,从而使整体更稳固。

[0019] 通过电动推杆控制升降柱外管1的上下垂直往复的移动可以带动桌面板6和显示器7处在一个最合适人体办公的位置,从而可以使人采用坐姿或站姿相结合的办公方式。

[0020] 以上所述仅是对本实用新型的较佳实施例而已,并非对本实用新型作任何形式上的限制,凡是依据本实用新型的技术实质对以上实施例所做的任何简单修改,等同变化与修饰,均属于本实用新型技术方案的范围。

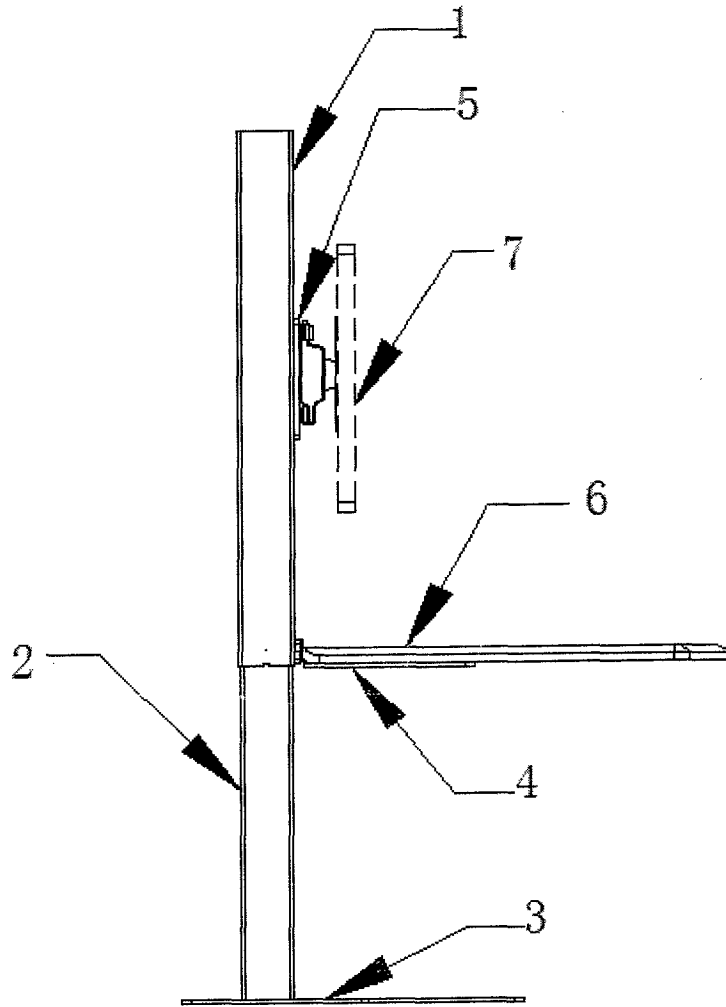


图1

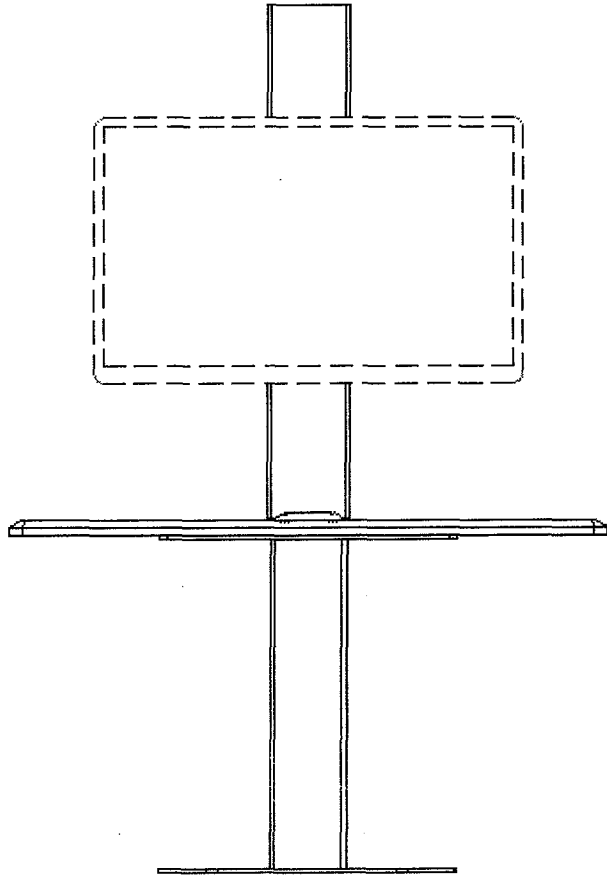


图2