



(12) 实用新型专利

(10) 授权公告号 CN 204159264 U

(45) 授权公告日 2015. 02. 18

(21) 申请号 201420560835. 8

(22) 申请日 2014. 09. 28

(73) 专利权人 江苏阳生生物工程有限公司

地址 214434 江苏省无锡市江阴市滨江开发  
区定山路 10 号

(72) 发明人 陶国新 徐文伟

(74) 专利代理机构 江阴市同盛专利事务所(普  
通合伙) 32210

代理人 唐纫兰 申萍

(51) Int. Cl.

B01F 7/18(2006. 01)

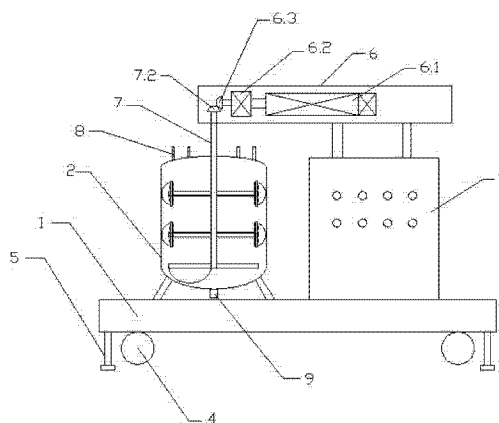
权利要求书1页 说明书2页 附图2页

(54) 实用新型名称

口腔溃疡贴膜用浆糊刮板式搅拌装置

(57) 摘要

本实用新型涉及一种口腔溃疡贴膜用浆糊刮板式搅拌装置,其特征在於它包括底座(1),底座(1)上设置有左右布置的搅拌罐(2)以及控制机台(3),搅拌轴(7.1)位于搅拌罐(2)的部分从上至下依次设置有第一搅拌桨(7.4)、第二搅拌桨(7.5)以及第三搅拌桨(7.6),所述第一搅拌桨(7.4)与第二搅拌桨(7.5)的外端铰接有活动刮板(7.7),所述第三搅拌桨(7.6)的左半段向下连接有固定刮板(7.8)。本实用新型口腔溃疡贴膜用浆糊刮板式搅拌装置具有搅拌强度较高、搅拌均匀性较好的优点。



1. 一种口腔溃疡贴膜用浆糊刮板式搅拌装置,其特征在于它包括底座(1),底座(1)上设置有左右布置的搅拌罐(2)以及控制机台(3),底座(1)的底部设置有多个万向轮(4),底座(1)的底部四角还设置有伸缩支撑脚(5),控制机台(3)的上方设置有传动装置(6),搅拌罐(2)内设置有搅拌器(7),搅拌器(7)包括竖向布置的搅拌轴(7.1),搅拌轴(7.1)的顶端伸出搅拌罐(2)顶部,传动装置(6)的输出端连接搅拌轴(7.1)的顶端,搅拌轴(7.1)位于搅拌罐(2)的部分从上至下依次设置有第一搅拌桨(7.4)、第二搅拌桨(7.5)以及第三搅拌桨(7.6),所述第一搅拌桨(7.4)与第二搅拌桨(7.5)的外端铰接有活动刮板(7.7),所述第三搅拌桨(7.6)的左半段向下连接有固定刮板(7.8)。

2. 根据权利要求1所述的一种口腔溃疡贴膜用浆糊刮板式搅拌装置,其特征在于其中第一搅拌桨(7.4)与第二搅拌桨(7.5)的外端和活动刮板(7.7)连接是通过一根竖向的销轴(7.3)铰接。

3. 根据权利要求1所述的一种口腔溃疡贴膜用浆糊刮板式搅拌装置,其特征在于活动刮板(7.7)的外侧面为圆弧形,固定刮板(7.8)的下侧面为圆弧形。

4. 根据权利要求1所述的一种口腔溃疡贴膜用浆糊刮板式搅拌装置,其特征在于搅拌罐(2)的顶部设置有多个进料口(8),搅拌罐(2)的底部设置有出料口(9),进料口(8)包括有自然水口、纯水口、浆料口以及备用口。

5. 根据权利要求1所述的一种口腔溃疡贴膜用浆糊刮板式搅拌装置,其特征在于传动装置(6)包括横向布置的电机(6.1)以及减速机(6.2),减速机(6.2)的左端的输出端连接有主动伞形齿轮(6.3),搅拌轴(7.1)的顶端设置有一个从动伞形齿轮(7.2),从动伞形齿轮(7.2)与主动伞形齿轮(6.3)配合连接。

## 口腔溃疡贴膜用浆糊刮板式搅拌装置

### 技术领域

[0001] 本实用新型涉及一种口腔溃疡贴膜用浆糊刮板式搅拌装置。

### 背景技术

[0002] 口腔溃疡贴膜用于口腔粘膜溃疡,或拔牙后的创口愈合不良。口腔溃疡贴膜生产过程中必不可少的是口腔溃疡贴膜用浆糊,由于口腔溃疡贴膜用浆糊在生产过程中需要进行搅拌,传统的搅拌装置由于搅拌强度较差、搅拌均匀性较差不适用于粘度较高的口腔溃疡胶膜用浆糊。

### 发明内容

[0003] 本实用新型的目的在于克服上述不足,提供一种搅拌强度较高、搅拌均匀性较好的口腔溃疡贴膜用浆糊刮板式搅拌装置。

[0004] 本实用新型的目的是这样实现的:

[0005] 一种口腔溃疡贴膜用浆糊刮板式搅拌装置,它包括底座,底座上设置有左右布置的搅拌罐以及控制机台,底座的底部设置有多个万向轮,底座的底部四角还设置有伸缩支撑脚,控制机台的上方设置有传动装置,搅拌罐内设置有搅拌器,搅拌器包括竖向布置的搅拌轴,搅拌轴的顶端伸出搅拌罐顶部,传动装置的输出端连接搅拌轴的顶端,搅拌轴位于搅拌罐的部分从上至下依次设置有第一搅拌桨、第二搅拌桨以及第三搅拌桨,所述第一搅拌桨与第二搅拌桨的外端铰接有活动刮板,所述第三搅拌桨的左半段向下连接有固定刮板。

[0006] 作为一种优选,其中第一搅拌桨与第二搅拌桨的外端和活动刮板连接是通过一根竖向的销轴铰接。

[0007] 作为一种优选,活动刮板的外侧面为圆弧形,固定刮板的下侧面为圆弧形。

[0008] 作为一种优选,搅拌罐的顶部设置有多个进料口,搅拌罐的底部设置有出料口,出料口包括有自然水口、纯水口、浆料口以及备用口。

[0009] 作为一种优选,传动装置包括横向布置的电机以及减速机,减速机的左端的输出端连接有主动伞形齿轮,搅拌轴的顶端设置有一个从动伞形齿轮,从动伞形齿轮与主动伞形齿轮配合连接。

[0010] 与现有技术相比,本实用新型的有益效果是:

[0011] 本实用新型口腔溃疡贴膜用浆糊刮板式搅拌装置具有搅拌强度较高、搅拌均匀性较好的优点。

### 附图说明

[0012] 图1为本实用新型口腔溃疡贴膜用浆糊刮板式搅拌装置的结构示意图。

[0013] 图2为本实用新型口腔溃疡贴膜用浆糊刮板式搅拌装置的搅拌器的结构示意图

[0014] 其中:

[0015] 底座 1

- [0016] 搅拌罐 2
- [0017] 控制机台 3
- [0018] 万向轮 4
- [0019] 伸缩支撑脚 5
- [0020] 传动装置 6、电机 6.1、减速机 6.2、主动伞形齿轮 6.3
- [0021] 搅拌器 7、搅拌轴 7.1、从动伞形齿轮 7.2、销轴 7.3、第一搅拌桨 7.4、第二搅拌桨 7.5、第三搅拌桨 7.6、活动刮板 7.7、固定刮板 7.8
- [0022] 进料口 8
- [0023] 出料口 9。

### 具体实施方式

[0024] 参见图 1,本实用新型涉及的一种口腔溃疡贴膜用浆糊刮板式搅拌装置,它包括底座 1,底座 1 上设置有左右布置的搅拌罐 2 以及控制机台 3,底座 1 的底部设置有多个万向轮 4,底座 1 的底部四角还设置有伸缩支撑脚 5,控制机台 3 的上方设置有传动装置 6,传动装置 6 包括横向布置的电机 6.1 以及减速机 6.2,减速机 6.2 的左端的输出端连接有主动伞形齿轮 6.3,搅拌罐 2 内设置有搅拌器 7,搅拌器 7 包括竖向布置的搅拌轴 7.1,搅拌轴 7.1 的顶端伸出搅拌罐 2 顶部,传动装置 6 的输出端连接搅拌轴 7.1 的顶端,搅拌轴 7.1 的顶端设置有一个从动伞形齿轮 7.2,从动伞形齿轮 7.2 与主动伞形齿轮 6.3 配合连接,搅拌轴 7.1 位于搅拌罐 2 的部分从上至下依次设置有第一搅拌桨 7.4、第二搅拌桨 7.5 以及第三搅拌桨 7.6,所述第一搅拌桨 7.4 与第二搅拌桨 7.5 的外端铰接有活动刮板 7.7,所述第三搅拌桨 7.6 的左半段向下连接有固定刮板 7.8。其中第一搅拌桨 7.4 与第二搅拌桨 7.5 的外端和活动刮板 7.7 连接是通过一根竖向的销轴 7.3 铰接。活动刮板 7.7 的外侧面为圆弧形,固定刮板 7.8 的下侧面为圆弧形。搅拌罐 2 的顶部设置有多个进料口 8,搅拌罐 2 的底部设置有出料口 9,进料口 8 包括有自然水口、纯水口、浆料口以及备用口。

[0025] 工作原理:

[0026] 1、自然水从自然水口进入搅拌罐内,对搅拌罐进行清洗,然后自然水通过出料口排放;

[0027] 2、纯水从纯水口进入搅拌罐内,对搅拌罐进行清洗,然后纯水通过出料口排放;

[0028] 3、在搅拌罐内通入纯水以及浆料,启动搅拌器进行搅拌,搅拌过程中由于浆料粘度较高,活动刮板以及固定刮板分别刮除搅拌罐内附着于侧壁以及底部的浆料,实现浆料的充分搅拌,根据需要进行搅拌器的正转以及反转。活动刮板在自然状态下不触及搅拌罐的侧壁,便于清洗,在搅拌器的转动下,活动刮板由于离心力作用向外甩开,才能触及侧壁对侧壁上的浆料进行刮除。

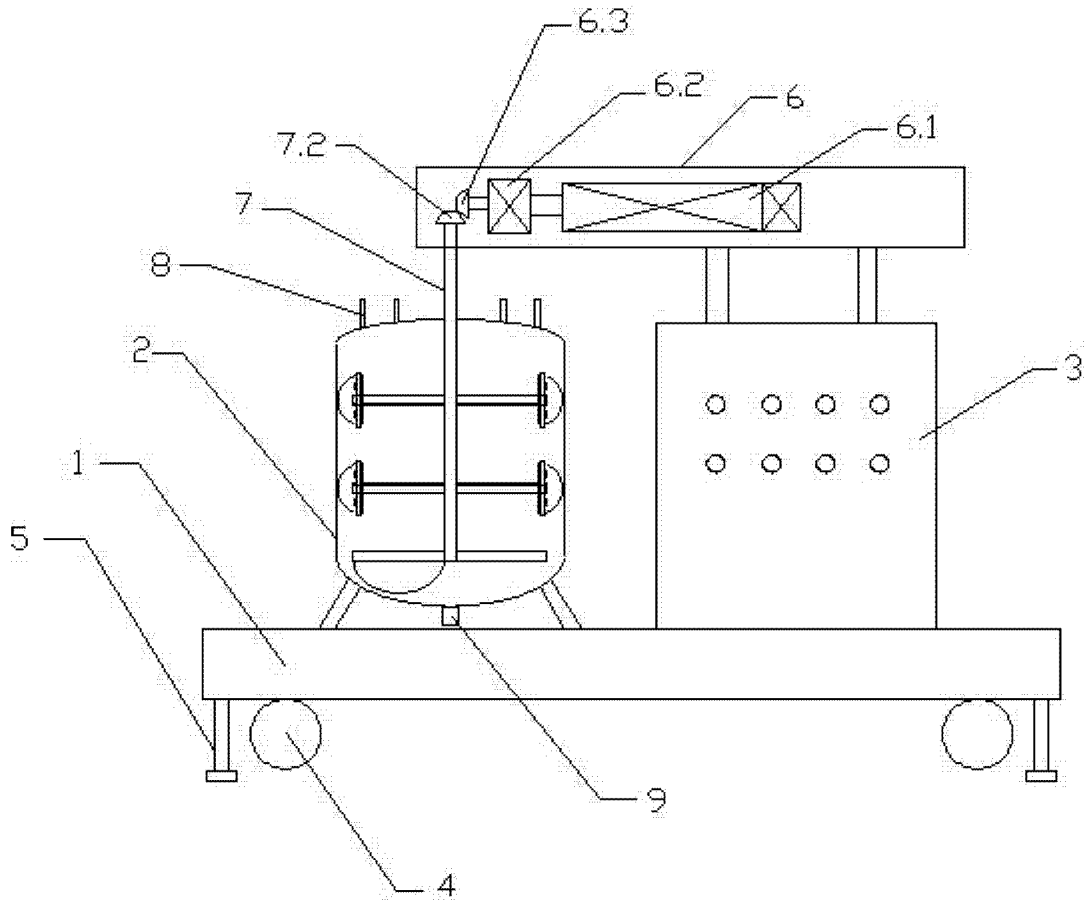


图 1

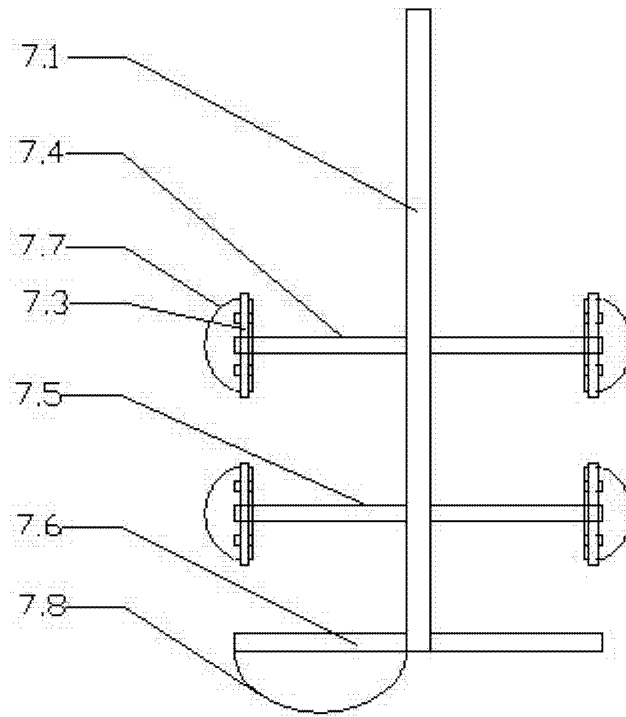


图 2