

(12) NACH DEM VERTRAG ÜBER DIE INTERNATIONALE ZUSAMMENARBEIT AUF DEM GEBIET DES PATENTWESENS (PCT) VERÖFFENTLICHTE INTERNATIONALE ANMELDUNG

(19) Weltorganisation für geistiges Eigentum

Internationales Büro

(43) Internationales Veröffentlichungsdatum
20. Oktober 2016 (20.10.2016)



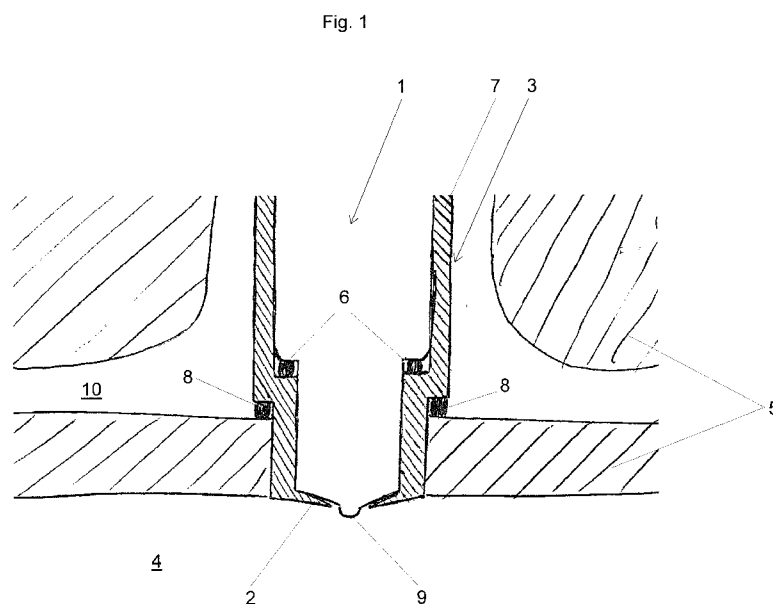
(10) Internationale Veröffentlichungsnummer
WO 2016/164943 A3

- (51) **Internationale Patentklassifikation:**
F02M 53/04 (2006.01) *F02B 23/10* (2006.01)
F02M 53/08 (2006.01) *F02B 75/12* (2006.01)
F02M 21/02 (2006.01)
- (21) **Internationales Aktenzeichen:** PCT/AT2016/000035
- (22) **Internationales Anmeldedatum:** 8. April 2016 (08.04.2016)
- (25) **Einreichungssprache:** Deutsch
- (26) **Veröffentlichungssprache:** Deutsch
- (30) **Angaben zur Priorität:**
A 225/2015 14. April 2015 (14.04.2015) AT
- (71) **Anmelder:** GE JENBACHER GMBH & CO OG [AT/AT]; Achsenseestrasse 1-3, 6200 Jenbach (AT).
- (72) **Erfinder:** FRITZ, Jassin Marcel; Schweidnitzerstraße 25, 80997 München (DE). IMHOF, Dino; Mellingerstrasse 18, 5400 Baden (CH). JACOB, Raphael; Robert-Schumann-Straße 12, 85276 Pfaffenhofen (DE). TINSCHMANN, Georg; Münchner Straße 26, 6130 Schwaz (AT).
- (74) **Anwälte:** GANGL, Markus et al.; Patentanwälte Torggler & Hofinger, Wilhelm-Greil-Strasse 16, 6020 Innsbruck (AT).
- (81) **Bestimmungsstaaten** (soweit nicht anders angegeben, für jede verfügbare nationale Schutzrechtsart): AE, AG, AL, AM, AO, AT, AU, AZ, BA, BB, BG, BH, BN, BR, BW, BY, BZ, CA, CH, CL, CN, CO, CR, CU, CZ, DE, DK, DM, DO, DZ, EC, EE, EG, ES, FI, GB, GD, GE, GH, GM, GT, HN, HR, HU, ID, IL, IN, IR, IS, JP, KE, KG, KN, KP, KR, KZ, LA, LC, LK, LR, LS, LU, LY, MA, MD, ME, MG, MK, MN, MW, MX, MY, MZ, NA, NG, NI, NO, NZ, OM, PA, PE, PG, PH, PL, PT, QA, RO, RS, RU, RW, SA, SC, SD, SE, SG, SK, SL, SM, ST, SV, SY, TH, TJ, TM, TN, TR, TT, TZ, UA, UG, US, UZ, VC, VN, ZA, ZM, ZW.
- (84) **Bestimmungsstaaten** (soweit nicht anders angegeben, für jede verfügbare regionale Schutzrechtsart): ARIPO (BW, GH, GM, KE, LR, LS, MW, MZ, NA, RW, SD, SL, ST, SZ, TZ, UG, ZM, ZW), eurasisches (AM, AZ, BY, KG, KZ, RU, TJ, TM), europäisches (AL, AT, BE, BG, CH, CY, CZ, DE, DK, EE, ES, FI, FR, GB, GR, HR, HU, IE, IS, IT, LT, LU, LV, MC, MK, MT, NL, NO, PL, PT, RO, RS, SE, SI, SK, SM, TR), OAPI (BF, BJ, CF, CG, CI, CM, GA, GN, GQ, GW, KM, ML, MR, NE, SN, TD, TG).

[Fortsetzung auf der nächsten Seite]

(54) **Title:** ASSEMBLY CONSISTING OF A CYLINDER HEAD AND A FUEL INJECTOR

(54) **Bezeichnung :** ANORDNUNG AUS EINEM ZYLINDERKOPF UND EINEM KRAFTSTOFFINJEKTOR



(57) **Abstract:** The invention relates to an assembly consisting of a cylinder head (5) and a fuel injector (1) for an internal combustion engine comprising at least one combustion chamber, said injector having an injector tip (9). The end of the fuel injector (1) facing the combustion chamber (4) of the internal combustion engine is at least partially surrounded by a heat shield (2), and a heat dissipation device (3), by means of which heat can be dissipated from the combustion chamber (4) of the internal combustion engine, is provided in the region of the heat shield (2). The heat shield (2) surrounds the fuel injector (1) excluding the injector tip (9) and said heat shield (2) is designed as a collar that tapers towards the injector tip (9) and that is integrated into an injector sleeve (7) or the cylinder head (5).

(57) **Zusammenfassung:** Anordnung aus einem Zylinderkopf (5) und einem eine Injektorspitze (9) aufweisenden Kraftstoffinjektor (1) für eine Brennkraftmaschine mit wenigstens einem Brennraum,

[Fortsetzung auf der nächsten Seite]

WO 2016/164943 A3



Veröffentlicht:

- mit internationalem Recherchenbericht (Artikel 21 Absatz 3)
- vor Ablauf der für Änderungen der Ansprüche geltenden Frist; Veröffentlichung wird wiederholt, falls Änderungen eingehen (Regel 48 Absatz 2 Buchstabe h)

(88) Veröffentlichungsdatum des internationalen Recherchenberichts:

9. Februar 2017

wobei der Kraftstoffinjektor (1) an dem einem Brennraum (4) der Brennkraftmaschine zugewandten Ende zumindest teilweise von einem Hitzeschild (2) umgeben ist, wobei im Bereich des Hitzeschilds (2) eine Wärmeabfuhrvorrichtung (3) vorgesehen ist, durch welche Wärme aus dem Brennraum (4) der Brennkraftmaschine abführbar ist, wobei das Hitzeschild (2) den Kraftstoffinjektor (1) bis auf die Injektorspitze (9) umgibt, wobei das Hitzeschild (2) als ein sich zur Injektorspitze (9) hin verjüngender Kragen ausgebildet ist und in eine Injektorhülse (7) oder in den Zylinderkopf (5) integriert ist.

INTERNATIONAL SEARCH REPORT

International application No
PCT/AT2016/000035

A. CLASSIFICATION OF SUBJECT MATTER
 INV. F02M53/04 F02M53/08 F02M21/02 F02B23/10
 ADD. F02B75/12

According to International Patent Classification (IPC) or to both national classification and IPC

B. FIELDS SEARCHED
 Minimum documentation searched (classification system followed by classification symbols)
 F02M F02B

Documentation searched other than minimum documentation to the extent that such documents are included in the fields searched

Electronic data base consulted during the international search (name of data base and, where practicable, search terms used)
 EPO-Internal, WPI Data

C. DOCUMENTS CONSIDERED TO BE RELEVANT

Category*	Citation of document, with indication, where appropriate, of the relevant passages	Relevant to claim No.
X	JP H10 252610 A (YAMAHA MOTOR CO LTD) 22 September 1998 (1998-09-22) abstract; figures -----	1-9
X	EP 0 716 226 A2 (BOSCH GMBH ROBERT [DE]) 12 June 1996 (1996-06-12) column 3, lines 38-52; figures -----	1
A	DE 102 34 324 A1 (CUMMINS INC [US]) 19 February 2004 (2004-02-19) cited in the application abstract; figures 1-6 -----	1

Further documents are listed in the continuation of Box C.

See patent family annex.

* Special categories of cited documents :

<p>"A" document defining the general state of the art which is not considered to be of particular relevance</p> <p>"E" earlier application or patent but published on or after the international filing date</p> <p>"L" document which may throw doubts on priority claim(s) or which is cited to establish the publication date of another citation or other special reason (as specified)</p> <p>"O" document referring to an oral disclosure, use, exhibition or other means</p> <p>"P" document published prior to the international filing date but later than the priority date claimed</p>	<p>"T" later document published after the international filing date or priority date and not in conflict with the application but cited to understand the principle or theory underlying the invention</p> <p>"X" document of particular relevance; the claimed invention cannot be considered novel or cannot be considered to involve an inventive step when the document is taken alone</p> <p>"Y" document of particular relevance; the claimed invention cannot be considered to involve an inventive step when the document is combined with one or more other such documents, such combination being obvious to a person skilled in the art</p> <p>"&" document member of the same patent family</p>
---	---

Date of the actual completion of the international search 14 December 2016	Date of mailing of the international search report 04/01/2017
--	---

Name and mailing address of the ISA/ European Patent Office, P.B. 5818 Patentlaan 2 NL - 2280 HV Rijswijk Tel. (+31-70) 340-2040, Fax: (+31-70) 340-3016	Authorized officer Godrie, Pierre
--	---

INTERNATIONAL SEARCH REPORT

Information on patent family members

International application No

PCT/AT2016/000035

Patent document cited in search report	Publication date	Patent family member(s)	Publication date
JP H10252610	A	22-09-1998	NONE

EP 0716226	A2	12-06-1996	CZ 9503149 A3 12-06-1996
			DE 4443861 A1 13-06-1996
			EP 0716226 A2 12-06-1996
			JP H08218979 A 27-08-1996

DE 10234324	A1	19-02-2004	DE 10234324 A1 19-02-2004
			US 2003155432 A1 21-08-2003

INTERNATIONALER RECHERCHENBERICHT

Internationales Aktenzeichen

PCT/AT2016/000035

A. KLASSIFIZIERUNG DES ANMELDUNGSGEGENSTANDES INV. F02M53/04 F02M53/08 F02M21/02 F02B23/10 ADD. F02B75/12		
Nach der Internationalen Patentklassifikation (IPC) oder nach der nationalen Klassifikation und der IPC		
B. RECHERCHIERTE GEBIETE Recherchierter Mindestprüfstoff (Klassifikationssystem und Klassifikationssymbole) F02M F02B		
Recherchierte, aber nicht zum Mindestprüfstoff gehörende Veröffentlichungen, soweit diese unter die recherchierten Gebiete fallen		
Während der internationalen Recherche konsultierte elektronische Datenbank (Name der Datenbank und evtl. verwendete Suchbegriffe) EPO-Internal, WPI Data		
C. ALS WESENTLICH ANGESEHENE UNTERLAGEN		
Kategorie*	Bezeichnung der Veröffentlichung, soweit erforderlich unter Angabe der in Betracht kommenden Teile	Betr. Anspruch Nr.
X	JP H10 252610 A (YAMAHA MOTOR CO LTD) 22. September 1998 (1998-09-22) Zusammenfassung; Abbildungen -----	1-9
X	EP 0 716 226 A2 (BOSCH GMBH ROBERT [DE]) 12. Juni 1996 (1996-06-12) Spalte 3, Zeilen 38-52; Abbildungen -----	1
A	DE 102 34 324 A1 (CUMMINS INC [US]) 19. Februar 2004 (2004-02-19) in der Anmeldung erwähnt Zusammenfassung; Abbildungen 1-6 -----	1
<input type="checkbox"/> Weitere Veröffentlichungen sind der Fortsetzung von Feld C zu entnehmen <input checked="" type="checkbox"/> Siehe Anhang Patentfamilie		
* Besondere Kategorien von angegebenen Veröffentlichungen : "A" Veröffentlichung, die den allgemeinen Stand der Technik definiert, aber nicht als besonders bedeutsam anzusehen ist "E" frühere Anmeldung oder Patent, die bzw. das jedoch erst am oder nach dem internationalen Anmeldedatum veröffentlicht worden ist "L" Veröffentlichung, die geeignet ist, einen Prioritätsanspruch zweifelhaft erscheinen zu lassen, oder durch die das Veröffentlichungsdatum einer anderen im Recherchenbericht genannten Veröffentlichung belegt werden soll oder die aus einem anderen besonderen Grund angegeben ist (wie ausgeführt) "O" Veröffentlichung, die sich auf eine mündliche Offenbarung, eine Benutzung, eine Ausstellung oder andere Maßnahmen bezieht "P" Veröffentlichung, die vor dem internationalen Anmeldedatum, aber nach dem beanspruchten Prioritätsdatum veröffentlicht worden ist		"T" Spätere Veröffentlichung, die nach dem internationalen Anmeldedatum oder dem Prioritätsdatum veröffentlicht worden ist und mit der Anmeldung nicht kollidiert, sondern nur zum Verständnis des der Erfindung zugrundeliegenden Prinzips oder der ihr zugrundeliegenden Theorie angegeben ist "X" Veröffentlichung von besonderer Bedeutung; die beanspruchte Erfindung kann allein aufgrund dieser Veröffentlichung nicht als neu oder auf erfinderischer Tätigkeit beruhend betrachtet werden "Y" Veröffentlichung von besonderer Bedeutung; die beanspruchte Erfindung kann nicht als auf erfinderischer Tätigkeit beruhend betrachtet werden, wenn die Veröffentlichung mit einer oder mehreren Veröffentlichungen dieser Kategorie in Verbindung gebracht wird und diese Verbindung für einen Fachmann naheliegend ist "&" Veröffentlichung, die Mitglied derselben Patentfamilie ist
Datum des Abschlusses der internationalen Recherche 14. Dezember 2016		Absendedatum des internationalen Recherchenberichts 04/01/2017
Name und Postanschrift der Internationalen Recherchenbehörde Europäisches Patentamt, P.B. 5818 Patentlaan 2 NL - 2280 HV Rijswijk Tel. (+31-70) 340-2040, Fax: (+31-70) 340-3016		Bevollmächtigter Bediensteter Godrie, Pierre

INTERNATIONALER RECHERCHENBERICHT

Angaben zu Veröffentlichungen, die zur selben Patentfamilie gehören

Internationales Aktenzeichen

PCT/AT2016/000035

Im Recherchenbericht angeführtes Patentdokument	Datum der Veröffentlichung	Mitglied(er) der Patentfamilie	Datum der Veröffentlichung
JP H10252610	A	22-09-1998	KEINE

EP 0716226	A2	12-06-1996	CZ 9503149 A3 12-06-1996
			DE 4443861 A1 13-06-1996
			EP 0716226 A2 12-06-1996
			JP H08218979 A 27-08-1996

DE 10234324	A1	19-02-2004	DE 10234324 A1 19-02-2004
			US 2003155432 A1 21-08-2003
