

[19] 中华人民共和国国家知识产权局



# [12] 发明专利申请公布说明书

[21] 申请号 200510124265.3

[51] Int. Cl.

H05K 7/20 (2006.01)

G12B 15/02 (2006.01)

G06F 1/20 (2006.01)

H01L 23/36 (2006.01)

[43] 公开日 2007年6月13日

[11] 公开号 CN 1980560A

[22] 申请日 2005.11.29

[21] 申请号 200510124265.3

[71] 申请人 讯凯国际股份有限公司

地址 中国台湾

[72] 发明人 彭裕皇

[74] 专利代理机构 北京科龙寰宇知识产权代理有限公司

代理人 孙皓晨

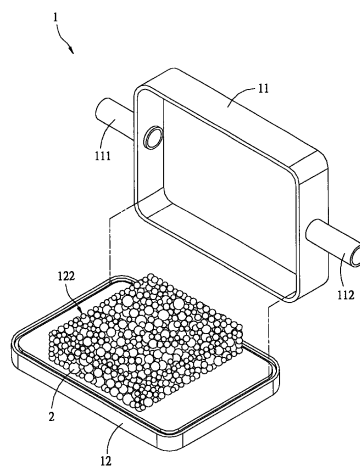
权利要求书 1 页 说明书 6 页 附图 8 页

## [54] 发明名称

水冷式散热结构及其制作方法

## [57] 摘要

一种水冷头及其制作方法，是以一第一盖体及一第二盖体形成一水冷头，其中第一盖体的两端延伸一进水管道及一出水管道，第二盖体内侧固设有多个导热颗粒以不规则方式堆积形成的微型流道结构，而第二盖体外侧具有一接触面，通过所述接触面将热源吸收并传导至多个导热颗粒，使得冷却液自进水管道流入所述水冷头内，所述微型流道结构对冷却液产生扰流作用，促使冷却液停留在水冷头的时间延长，可充分让冷却液与导热颗粒产生热交换，再经由出水管道流出。



1. 一种水冷头，其特征在于，包括：  
一水冷头，是为一中空箱体，具有至少一进水管道及至少一出水管道；  
多个导热颗粒，是设于水冷头内部，并以不规则堆栈排列形成多个微形流道。
2. 如权利要求 1 所述的水冷头，其特征在于：所述水冷头底面具有一贴附发热源的接触面。
3. 如权利要求 1 所述的水冷头，其特征在于：所述水冷头是以一第一盖体及一第二盖体所组成。
4. 如权利要求 3 所述的水冷头，其特征在于：所述第二盖体进一步具有多个散热片。
5. 如权利要求 4 所述的水冷头，其特征在于：所述散热片是平行排列。
6. 如权利要求 3 所述的水冷头，其特征在于：所述第二盖体进一步具有至少一导热柱。
7. 如权利要求 3 所述的水冷头，其特征在于：所述第一盖体与第二盖体皆具有多个散热片。
8. 如权利要求 7 所述的水冷头，其特征在于：所述第一盖体与第二盖体的散热片是交错排列。
9. 一种水冷头的制作方法，其特征在于，步骤如下：
  - a. 放置一治具于一第二盖体的预设位置；
  - b. 将多个导热颗粒填入所述治具；
  - c. 经由烧结，使所述等导热颗粒结合，形成多个微形流道；
  - d. 将具有至少一管道的一第一盖体与所述第二盖体相互连结。
10. 如权利要求 9 所述的水冷头的制作方法，其特征在于：所述第一及第二盖体是以焊接、铆接或黏合方式连结。

## 水冷式散热结构及其制作方法

### 技术领域

本发明涉及一种水冷式散热结构及其制作方法，特别涉及一种适用于电子组件的水冷头及其制作方法。

### 背景技术

任何电气设备的运作，均会因效率或摩擦问题而难以避免过多的热量的产生，特别在现今科技工业的产品发展越趋向精密，如集成电路，个人电子产品，除了体积小型化外，其热量的产生也越趋增加，特别在计算机中，由于其运算效能的不断提升，使得计算机整体发热量亦随的增加，且计算机的主要发热来源不再只局限于CPU，其它诸如芯片模块、图形处理单元、动态内存及硬盘等高速装置也同时产生相当可观的热量，因此为使计算机可在容许的工作温度范围内正常运作，则必须藉助于额外的散热装置，以减低热量对于计算机组件运作的不良影响。

而风扇即为一种简便且最被广泛使用的散热装置，通过扇叶转动使发热组件周遭的空气产生快速流动，将发热组件所产生的作用热迅速被带离，以达到其散热作用，然而其散热效果却因散热面积不足以满足其热传导效率，使其散热效能相较于预期而出现落差，之后虽利用多个散热片结构贴附于发热组件，藉此增加其散热面积，加速其热传导效率，再透过风扇的吹送将热源强制带离，但因其风扇的气流量仍属有限，使其散热效果仍无法有效改善，因此，现有技术利用串联多组的散热风扇，尝试增加其风扇的气流量，却因受限于空间的限制而难以实施，而增加马达转速来增强其气流量，则会提高马达制作难度，且马达转速的增加亦有上限，甚至容易产生大量的噪音、震动及热量，造成其难以实施的限度。

如前所述，风扇本身效能的提升有其难以突破的限制，使其散热效果难以提升，降温幅度仍属有限，但为解决电子组件运算高速化下的散热需求，

势必要寻求其它的解决方案，因此现有技术揭露一种水冷式散热装置，是利用一水冷头吸附于发热组件上，如 CPU 或磁盘驱动器，是由一马达自水箱将冷却液抽出导入其水冷头中，所述冷却液与水冷头从发热组件所吸附的热量经由热交换作用后，其冷却液再由水冷头流出至一散热模块，经由冷却后再送回水箱，藉此冷却液循环来帮助散热，降低其发热组件温度，使其机组顺利运作。

虽然通过水冷头经冷却液流动与热源产生热交换，可达到优于利用气流散热的效果，但在上述的水冷头结构中，其水冷头的吸热面仅集中于同一处，致使冷却液导入水冷头后，其流入的冷却液仅有一部份与吸热面产生热交换作用，且冷却液停留在水冷头的时间过短，致使冷却液尚未吸收足够的热源，即由另一管道导出，使水冷功能的散热作用有限，因此，现有技术另揭露一种水冷式散热结构，如图 1 所示，所述水冷头 101 内侧固设多个散热片 102，形成多个单向流道，使冷却液导入所述水冷头 101 后，通过多个散热片增加其散热面积，透过冷却液通过所述多个单向流道时，使冷却液与散热片产生热交换，以提高其散热作用。

在上述的散热结构中，其利用散热片虽然使散热面积增加，其散热片所形成的多个流道，可引导冷却液在水冷头的流向，使其冷却液与多个散热片接触面积大幅增加而产生热交换，然而其单向流道的空间仍旧不够细密，致使冷却液快速通过所述单向流道，其滞留时间仍无法大幅提升，使冷却液无法自散热片吸收足够的热源而有效提升其散热作用，依旧有未尽理想之处。

## 发明内容

本发明的目的，在于提供一种水冷头及其制作方法，通过导热颗粒以不规则堆栈形成的微型流道，对冷却液产生扰流作用，大幅提升冷却液在水冷头的滞留时间，同时透过与导热颗粒所形成的接触面积产生热交换作用，使冷却液大幅吸收自发热组件透过传导的热源，有效提升其散热作用。

为了实现上述目的，本发明提供一种水冷头，其特征在于，包括：

一水冷头，是为一中空箱体，具有至少一进水管道及至少一出水管道；  
多个导热颗粒，是设于水冷头内部，并以不规则堆栈排列形成多个微形

流道。

所述水冷头底面具有一贴附发热源的接触面。

所述水冷头是以一第一盖体及一第二盖体所组成。

所述第二盖体进一步具有多个散热片。

所述散热片是平行排列。

所述第二盖体进一步具有至少一导热柱。

所述第一盖体与第二盖体皆具有多个散热片。

所述第一盖体与第二盖体的散热片是交错排列。

本发明提供一种水冷头的制作方法，其特征在于，步骤如下：

- a. 放置一治具于一第二盖体的预设位置；
- b. 将多个导热颗粒填入所述治具；
- c. 经由烧结，使所述等导热颗粒结合，形成多个微形流道；
- d. 将具有至少一管道的一第一盖体与所述第二盖体相互连结。

所述第一及第二盖体是以焊接、铆接或黏合方式连结。

本发明具有的优点：大幅提升冷却液在水冷头的滞留时间，同时透过与导热颗粒所形成的接触面积产生热交换作用，使冷却液大幅吸收自发热组件透过传导的热源，有效提升其散热作用。

#### 附图说明

- 图 1 为现有水冷头的立体分解图；
- 图 2 为本发明的水冷头第二盖体俯视图；
- 图 3 为本发明的立体分解图；
- 图 4 为本发明的微型流道结构制造示意图；
- 图 5 为本发明的微型流道结构成形示意图；
- 图 6 为本发明的微型流道结构示意图；
- 图 7 为本发明的微型流道结构操作示意图；
- 图 8 为本发明的制作方法流程图；
- 图 9 为本发明的微型流道结构另一实施例示意图；
- 图 10 为本发明的平行散热片结构示意图；

图 11 为本发明的导热柱结构示意图;

图 12 为本发明的微型流道结构又一实施例示意图。

附图标记说明: 101 水冷头; 102 散热片; 1 水冷头; 11 第一盖体; 111 进水管道; 112 出水管道; 113 散热片; 114 第三管道; 12 第二盖体; 121 接触面; 122 微型流道结构; 123 散热片; 2 导热颗粒; 3 治具; 4 发热组件; 5 导热柱。

### 具体实施方式

请参阅图 2, 可看出, 本发明的水冷头 1 是由对应的一第一盖体 11 及一第二盖体 12 组成一中空密闭盒体, 其水冷头 1 的形体可依不同需要做适度变化, 本实施例的第一盖体 11 及第二盖体 12 为长方形体(但不限于长方形体), 是由金属或陶瓷等材质所制成, 其第一盖体 11 及第二盖体 12 是利用焊接、铆接或黏合等方式连结而成, 此外, 所述第一盖体 11 的左、右两端面向外(亦可向上)延伸一进水管道 111 及一出水管道 112, 提供冷却液进出所述水冷头 1 的管道, 另于第二盖体 12 的底面上设有一接触面 121, 是用以接触发热源(图略)。

请参阅图 3, 其是为本发明的立体分解图, 第二盖体 12 内侧更设有一微型流道结构 122, 所述微型流道结构 122 是由数个导热颗粒 2 以不规则方式堆积而成, 使颗粒与颗粒间产生的间隙促而形成微小流道, 且其导热颗粒 2 是为大小不一的圆形、方形或其它不规则形状等所构成, 此外, 其多个导热颗粒 3 是由金属或陶瓷等导热材料所制成。

请先参阅图 4, 所述水冷头 1 的制作方法如下, 是将一治具 3 放置于第二盖体 12 内侧的预设位置上, 之后将已制作成形的多个导热颗粒 2 倒入治具 3 中, 以不规则方式堆积直到完全填满治具 3; 续请参阅图 5, 当所述等导热颗粒 2 完全填满治具 3 后, 利用高温烧结方式可将治具 3 内的多个导热颗粒 2 彼此紧密结合, 且固设于第二盖体 12 的板面上, 于取出治具 3 后, 其多个导热颗粒 2 便可形成前述的微型流道结构 122, 如图 6 所示; 续请参阅图 7, 最后, 再将第一盖体 11 及第二盖体 12 以焊接、铆接或黏合等方式连接即完成此水冷头 1。

请参阅图 8, 再将所述水冷头 1 的制作方法以流程图展现如下, 首先将治具 3 放置于第二盖体 12 的预设位置 (S1), 之后将导热颗粒 2 倒入治具 3 中, 以不规则方式堆积直到填满治具 3 为止 (S2), 其各个导热颗粒 2 之间产生间隙, 经由高温烧结, 使导热颗粒彼此紧密结合, 形成微型流道结构 122 (S3), 再将第一盖体 11 及第二盖体 12 以焊接、铆接或黏合等方式连接成形, 最后完成水冷头 1 (S4)。

请再参阅图 7, 因此, 当水冷头 1 贴附于发热组件 4 上, 即由接触面 121 吸收发热组件 4 上的热源, 并将其热源传导至水冷头 1 内侧的多个导热颗粒 2, 冷却液自进水管 111 导入到水冷头 1 后, 通过微型流道结构 122 的扰流作用, 促使冷却液在水冷头 1 的滞留时间大幅延长, 使冷却液与多个导热颗粒 2 产生热交换, 吸收足够的热量再由出水管 112 导出后, 便完成其散热作用。

请参阅图 9, 是为本发明另一实施例, 第一盖体 11 及第二盖体 12 皆设有垂直于板面的多个散热片 (鳍片) 113、123, 所述等散热片 113、123 是以交错排列形成多个间隔, 所述等间隔相互连通成为迂回单向流道, 此后, 在所述等间隔内置入多个导热颗粒 2 构成微型流道结构 122, 因此当水冷头 1 的接触面 121 贴附于发热组件 4, 经由接触面 121 将热源吸收并传导至散热片 113、123, 再散逸至多个导热颗粒 2 上, 而冷却液自进水管 111 导入其单向迂回流道后, 通过微型流道结构 122 的扰流作用, 同时与多个散热片 113、123 及多个导热颗粒 2 产生热交换, 使冷却液带离热源并自出水管 112 流出, 以达到散热作用; 另外, 如图 10 所示, 亦可仅设有多个散热片 123 垂直立于第二盖体 12 板面上, 以平行排列方式形成多个流道, 再于流道内置入多个导热颗粒 2 所形成的微型流道结构 122。

此外, 亦可于第二盖体 12 预设微型流道结构 122 的位置上, 先行设有一个或一个以上且直立于第二盖体 12 内侧板面的导热柱 5, 如图 11 所示 (本图示为一个), 再于导热柱 5 周围设有多个导热颗粒 2 所形成的微型信道结构 122。

请参阅图 12, 是为本发明又一实施例, 在第一盖体 11 上开设一正对于接触面 121 的第三管道 114, 同时在设于水冷头 1 中的微型散热结构 122 正对于其第三管道 114 位置上, 开设一孔洞, 使冷却液自第三管道 114 导入后, 可

直接流过贴附发热组件 4 的接触面 121, 与所述接触面 121 产生直接热交换作用后, 再经由微型流道结构 121 自出水管道 112 导出, 因此管道数目并不限制。

以上所述的实施方式, 是为较佳的实施实例, 当不能以此限定本发明实施范围, 若依本发明申请专利范围及说明书内容所作的等效变化或修饰, 皆应属本发明的专利涵盖范围。



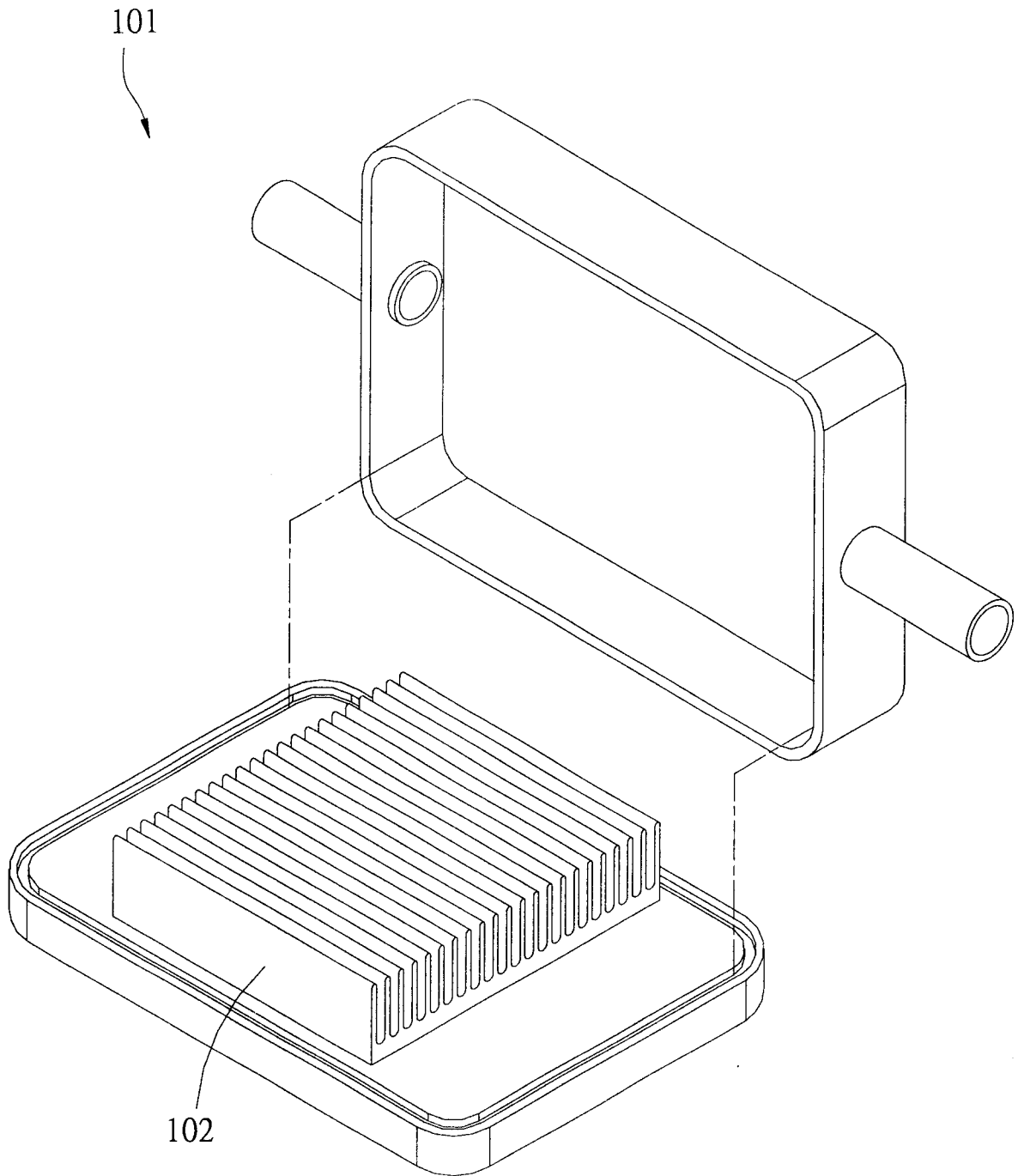


图 1

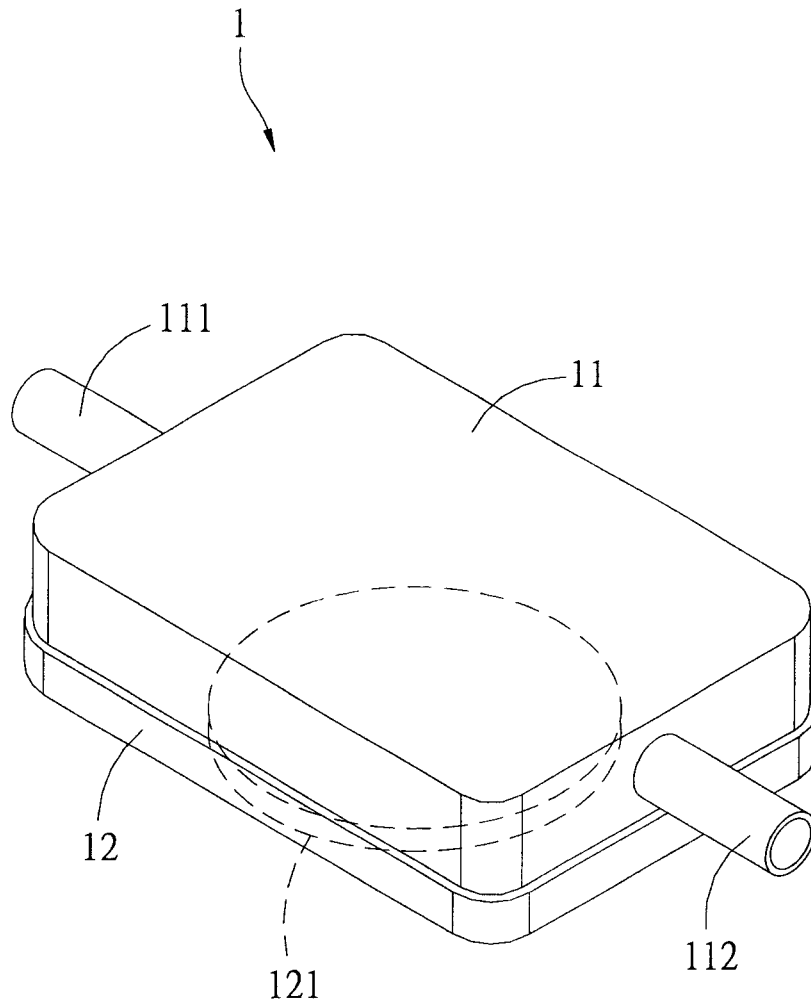


图 2

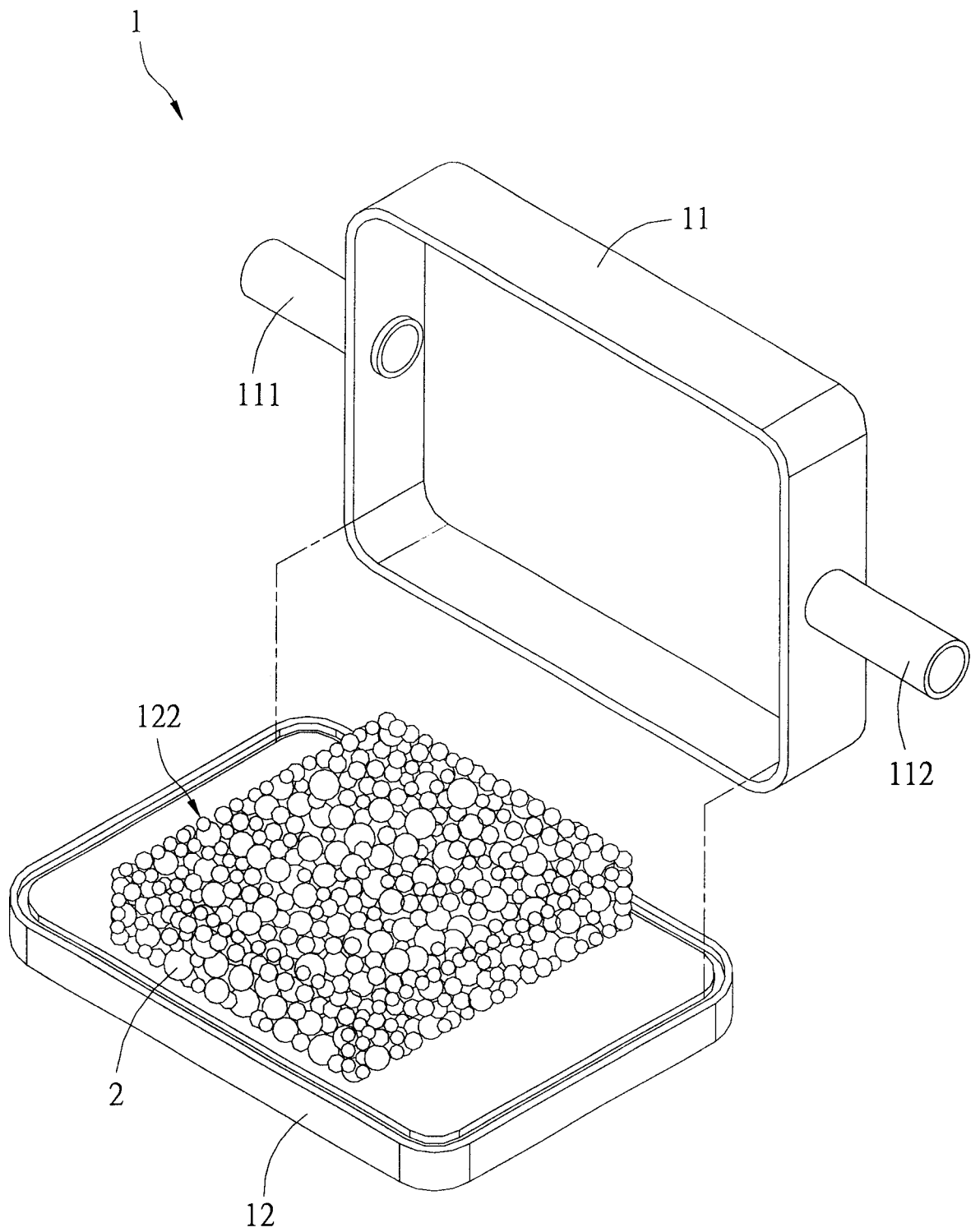


图 3

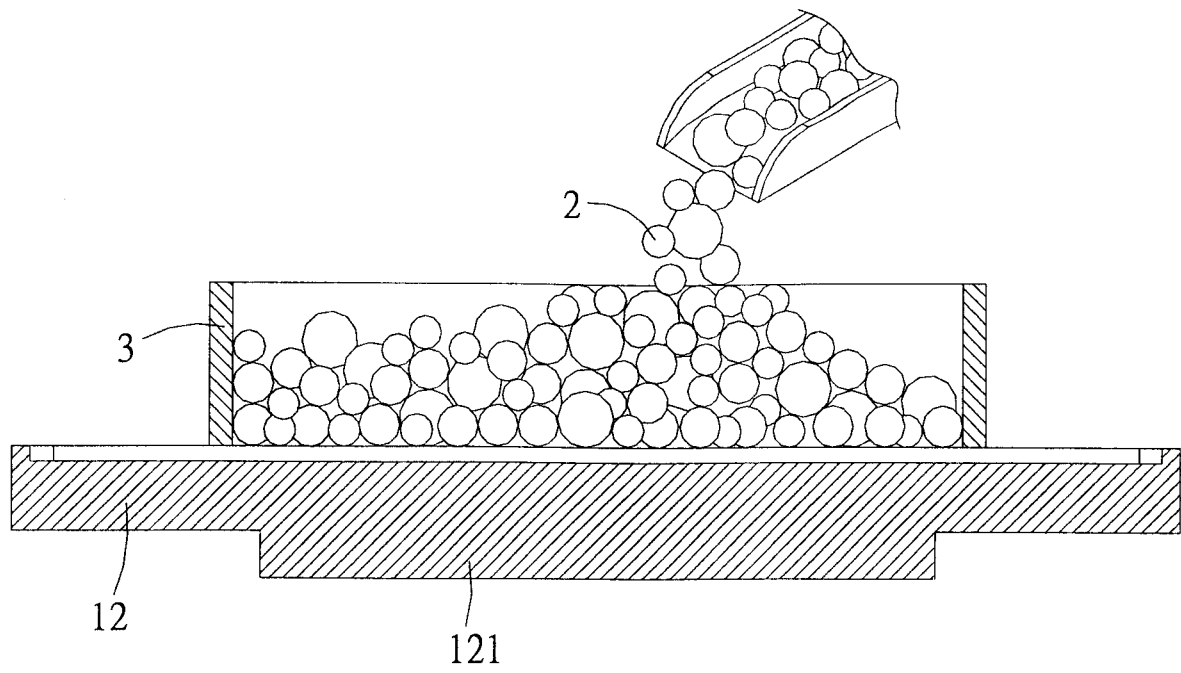


图 4

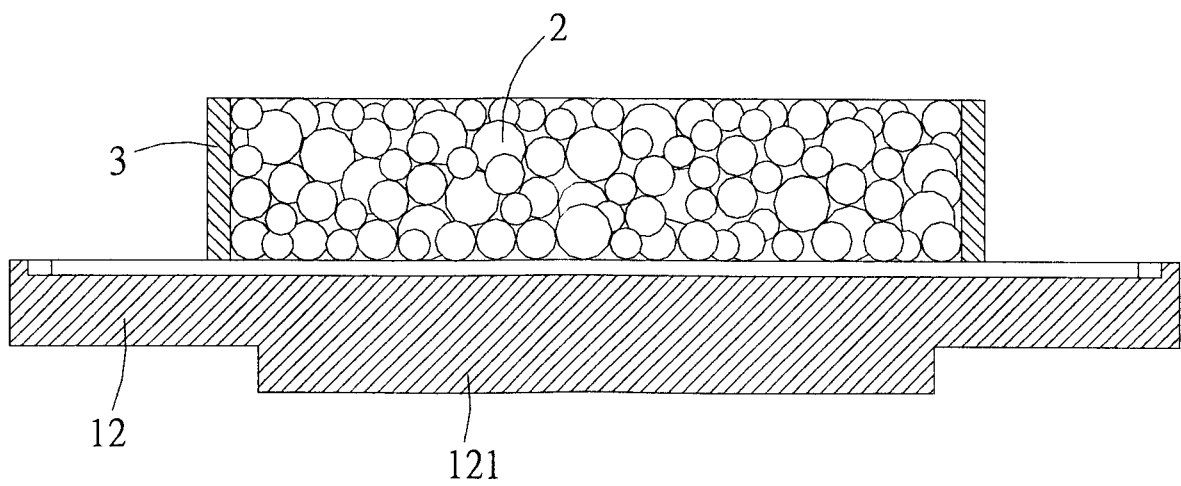


图 5

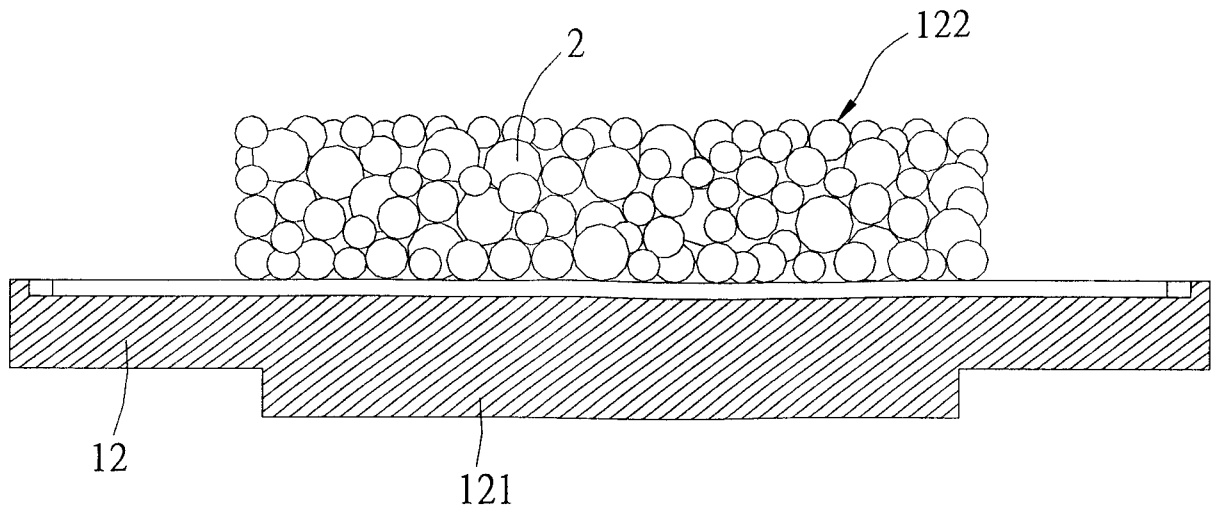


图 6

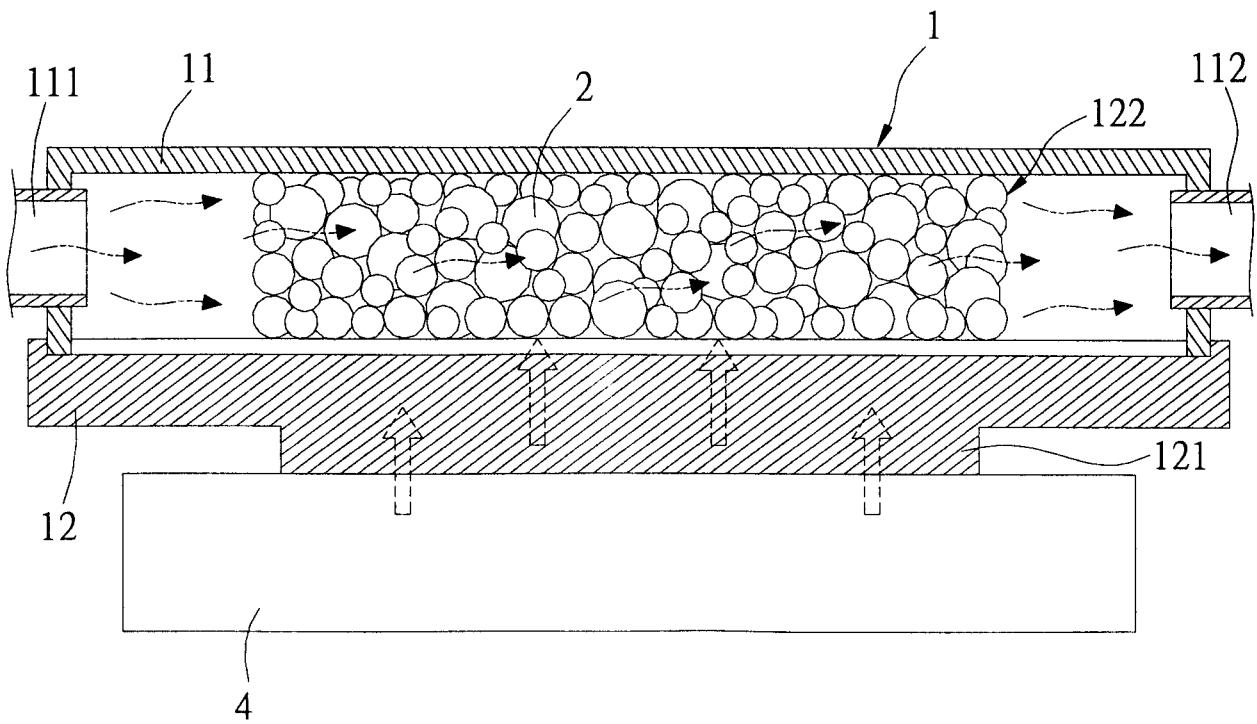


图 7

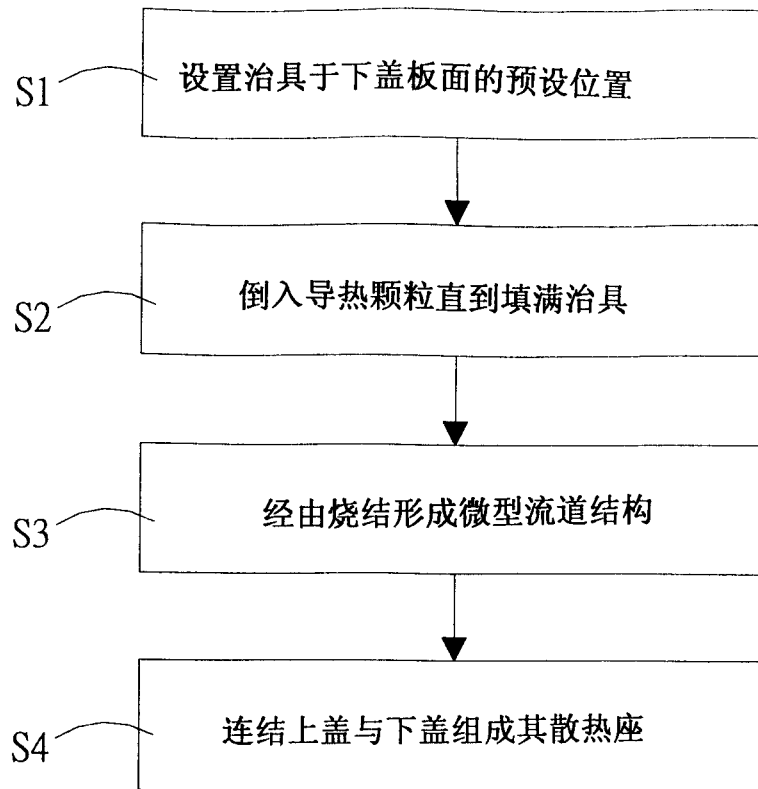


图 8

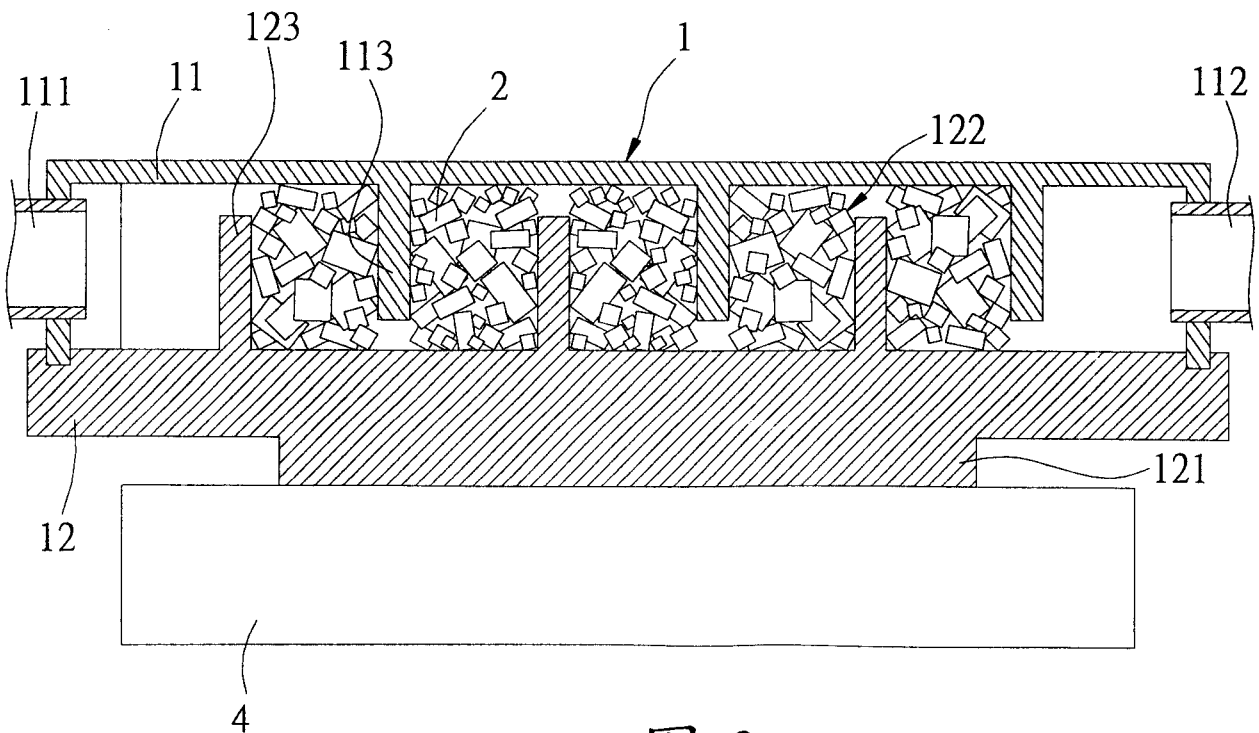


图 9

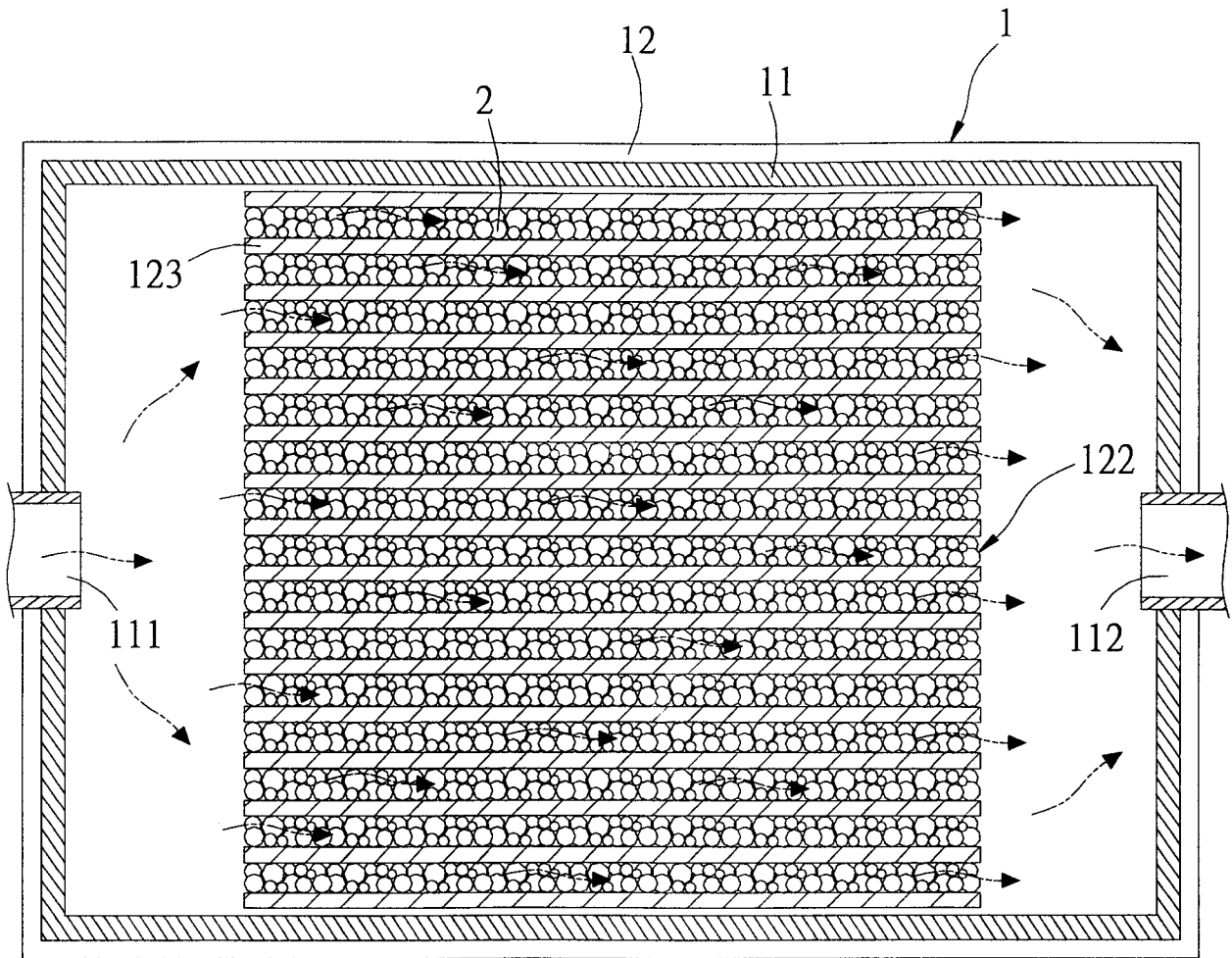


图 10

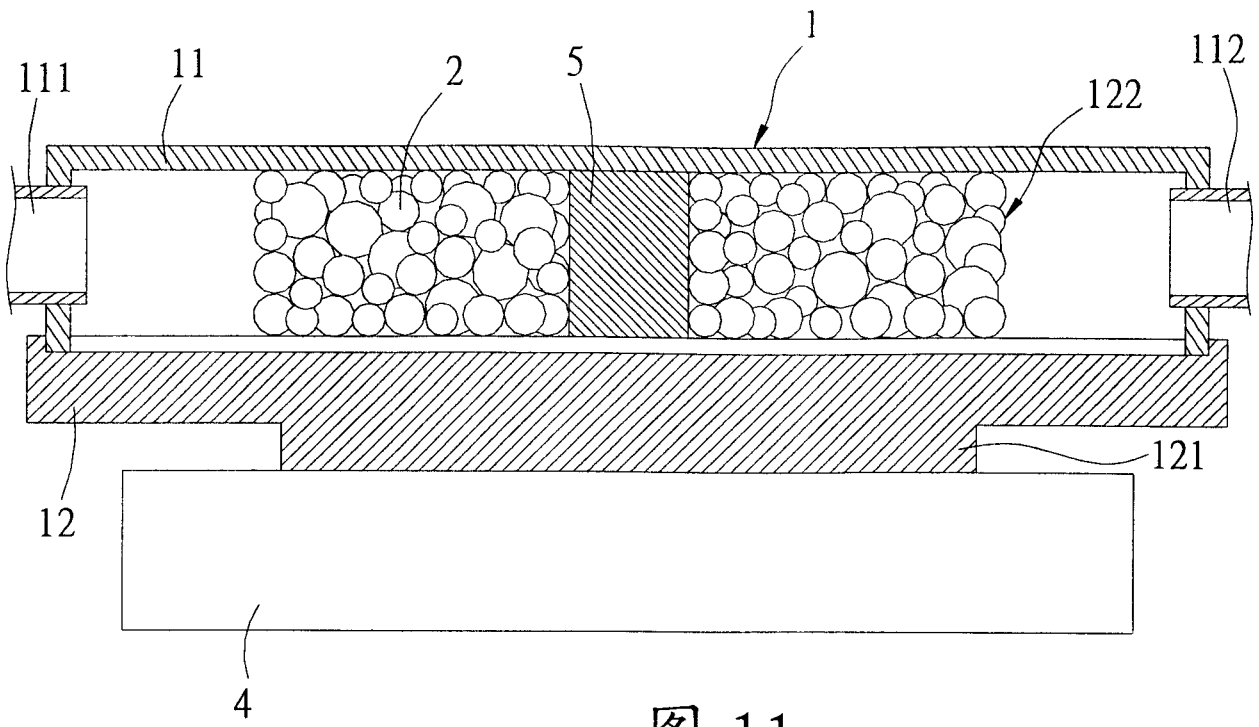


图 11

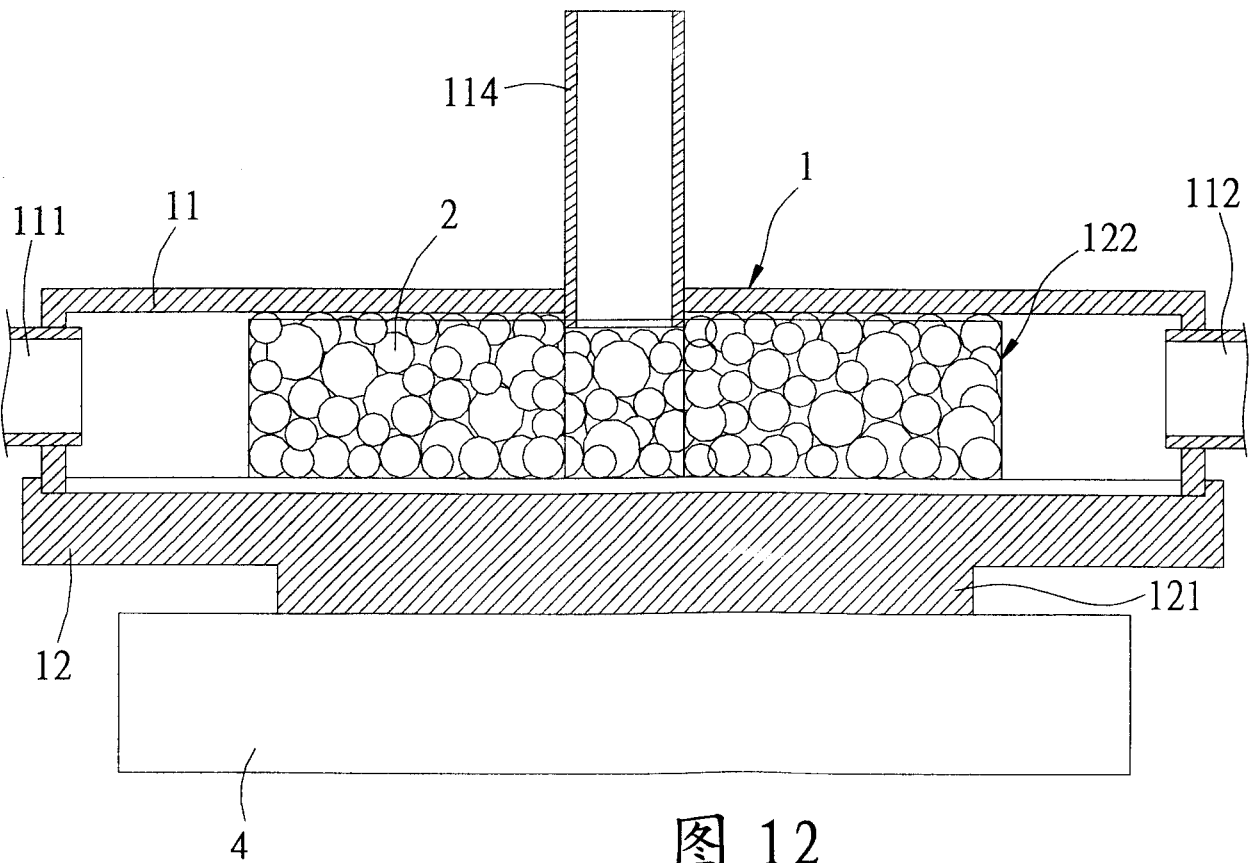


图 12