

新型專利說明書

M247062

(本說明書格式、順序及粗體字，請勿任意更動，※記號部分請勿填寫)

※ 申請案號：93206861 (由 90119877 改請)

※ 申請日期：90/08/14

※ IPC 分類：A45D 20/00, 20/14

壹、新型名稱：(中文/英文)

(中文) 頭髮處理促進機

(英文) HAIR PROCESSING ACCELERATOR

, 20/38

貳、申請人：(共 1 人)

姓名或名稱：(中文/英文)

(中文) 大廣製作所股份有限公司

(英文) OOHIRO WORKS, LTD. (株式会社大廣製作所)

代表人：(中文/英文)

廣田清

住居所或營業所地址：(中文/英文)

日本國大阪市平野區加美北 4 丁目 6 番 32 號

6-32, Kami-kita 4-chome, Hirano-ku, Osaka 547-0001 Japan

國籍：(中文) 日本 (英文) Japan

參、創作人：(共 1 人)

姓名：(中文/英文)

清水寬久 / HIROHISA SHIMIZU

住居所地址：(中文/英文)

日本國大阪市平野區加美北 4 丁目 6 番 32 號 株式会社大廣製作所內

c/o OOHIRO WORKS, LTD., 6-32, Kami-kita 4-chome, Hirano-ku, Osaka 547-0001

Japan

國籍：(中文) 日本 (英文) Japanese

煩請委員明示本案
改請新案後是否變更原實質內容

肆、聲明事項：

本案係符合專利法第九十八條第一項第一款但書或第二款但書規定之期間，其日期為： 年 月 日。

◎本案申請前已向下列國家（地區）申請專利 主張國際優先權：

【格式請依：受理國家（地區）；申請日；申請案號數 順序註記】

1. 日本；2000/10/20；2000-321416

2.

3.

4.

5.

主張國內優先權(專利法第一〇五條準用第二十五條之一)：

【格式請依：申請日；申請案號數 順序註記】

1.

2.

3.

捌、新型說明：

【 新型所屬之技術領域 】

本創作係有關一種頭髮處理促進機，其係於理髮美容院進行頭髮之燙髮、染髮、乾燥等處理時，對頭髮施以熱照射，藉以促進該處理者。

【 先前技術 】

以往，於理髮美容院進行頭髮之燙髮、染髮、乾燥等處理之際，即有以加熱器對頭髮施以熱照射，以促進該處理之進行。而作為該針對頭髮施以熱照射之裝置，已有諸如：特公平 4-644 所記載之一種毛髮處理促進裝置，係以環狀加熱器迴轉於頭部周圍而進行熱照射，藉以對頭髮加溫者，或如特公平 7-32729 所記載之一種毛髮處理促進控制裝置，係將分割成複數之加熱器，針對頭部兩側面、後部、頭頂等各部分施以熱照射，藉以對頭髮加溫者。

(創作欲解決之課題)

然而，針對頭髮進行燙髮、染髮之處理時，若欲促進該處理，則必須特別針對頭髮之髮際加以熱照射。有關此點，特公平 4-644 所記載習知之毛髮處理促進裝置，係由一種環狀加熱器以軸為中心作離心迴轉運動，一邊迴轉於頭部周圍而一邊加溫於頭髮，並非對頭髮周圍之髮際也能作均勻之熱照射者。又如特公平 7-32729 所記載之毛髮處理促進控制裝置，也同樣地，只憑其設於頭部兩側面、後部之加熱器，無法針對頭髮周圍之髮際作充分均勻之熱照射。而且，特公平 7-32729 所揭示者係以複數之加熱器圍繞頭髮之方

式設置者，故其設置體積變大，對較狹窄之理髮美容院而言，有限於收容空間之問題。

本創作係有鑑於上述之問題而完成者，目的在提供一種頭髮處理促進機，其可對頭髮全周之髮際施以均勻之熱照射，收容時則可縮小設置體積者。

【 新型內容 】

為解決上述之課題，本創作之申請專利範圍第1項之頭髮處理促進機，係具備：頭頂用第1加熱器，其係固定於本體支持部(5)上，針對頭髮之頭頂部分加以熱照射而大致呈半圓圓弧狀之頭頂用第1加熱器機組者；並具備髮際用第2、第3加熱器，其兩末端部分則具備分別轉動自如地連接於上述頭頂用第1加熱器機組之各末端部分，並針對上述頭髮之左右側面之鬢髮部分加以熱照射而大致呈半圓圓弧狀之髮際用第2、第3加熱器機組者。

又，本創作之申請專利範圍第2項之頭髮處理促進機，係於申請專利範圍第1項之頭髮處理促進機中，其頭髮處理促進機本體係介由連接於該頭髮處理促進機本體之支持棒而插入機架之末端部，使其可與該機架一起在地面移動者。

而且，本創作之申請專利範圍第3項之頭髮處理促進機，係於申請專利範圍第2項之頭髮處理促進機中，上述頭髮處理促進機本體係相對於上述支持棒以支持軸為中心可前後傾斜轉動，並藉鎖住上述支持軸之轉動而使上述頭髮處理促進機之前後傾斜轉動位置得以固定者。

又，本創作之申請專利範圍第4項之頭髮處理促進機，係

於申請專利範圍第1至3項中任一項之頭髮處理促進機中，上述髮際用第2、第3加熱器機組係相對於上述頭頂用第1加熱器機組分別居於呈45度之面內之狀態，及上述髮際用第2、第3加熱器機組位於同一平面上形成略呈圓形狀之狀態之間，可分別轉動者，並且，於該可轉動範圍內所希望之固定位置，分別針對上述頭髮之左右側面加以熱照射者。

又，本創作之申請專利範圍第5項之頭髮處理促進機，係於申請專利範圍第4項之頭髮處理促進機中，上述髮際用第2、第3加熱器機組從相對於上述頭頂用第1加熱器機組居於略呈45度面內位置之狀態，至上述髮際用第2、第3加熱器機組與上述頭頂用第1加熱器機組所在之面平行且互相平行之平面位置上之狀態為止，可加以轉動，而呈收容狀態者。

【實施方式】

(實施形態1)

以下，將根據圖1至7，針對本實施形態1之頭髮處理促進機加以說明。

首先，根據圖1至3，針對本實施形態1之頭髮處理促進機之組成加以說明。圖1為本實施形態1之頭髮處理促進機使用狀態之前視立體圖，圖2為其背面立體圖，圖3為其頭髮處理部分之剖面圖。

圖中，本實施形態1之頭髮處理促進機，係於熱照射於頭髮頭頂部之頭頂用第1加熱機機組(1)之兩側，相對於該頭頂用第1加熱機機組(1)，藉由轉動軸(4a)、(4b)而連接有

在指定範圍內轉動自如地而行熱照射於頭髮左右側面髮際之髮際用第2、第3加熱器機組而形成頭髮處理部(20)者，該頭髮處理部(20)係介由支持棒(9)插入機架(10)之末端，並使之能設置於地板上之任意位置者。

又，上述頭髮處理部(20)，係相對於上述支持棒(9)而以支持軸(6)為中心而可以作前後傾斜轉動者，將固定於支持軸鎖緊托架(8)上之把手(7)向上拉起，藉以鎖定支持軸(6)之轉動，而固定上述頭髮處理部(20)之前後傾斜轉動位置者。

以下，將利用圖3至6，針對上述頭髮處理部(20)之各部加以詳細說明。圖4為圖1中頭髮處理部A-A'剖面圖，圖5為轉動本實施形態1之頭髮處理促進機之髮際用第2、第3加熱器機組而使之形成略呈圓形狀時之頭髮處理部俯視圖，圖6為本實施形態1之頭髮處理促進機呈收容狀態下之頭髮處理部前視立體圖。

圖4中，各加熱器機組，係由：熱照射於頭髮之加熱器、使該加熱器之熱達於更廣範圍之反射板(14)、作為加熱器及反射板(14)之框架的加熱器罩子(15)所組成，如圖3所示，其係由轉動軸(4a)、(4b)所連接者。

首先，說明各加熱器機組之連接部分。圖3中，(17a)、(17b)係設於髮際用第2加熱器機組之兩末端部分之第1轉動托架，而(18a)、(18b)係設於髮際用第3加熱器機組之兩末端部分之第2轉動托架，上述第1、第2轉動托架(17)、(18)相嵌合而使兩髮際用加熱器機組(2)、(3)連接。上述轉動

軸(4a)、(4b)係設成上述轉動托架(17)、(18)之中心軸，該轉動軸(4a)、(4b)之末端部分設有彈簧狀之墊圈(16a)、(16b)，用以將第1、第2轉動托架(17)、(18)壓制於制動器(15a)、(15b)，藉以固定該第1、第2轉動托架之位置。上述兩髮際用加熱器機組(2)、(3)，係相對於上述頭頂用第1加熱器機組(1)在指定範圍內使之可轉動地連接者，由於該可轉動之範圍，如圖1及圖2所示，係由上述兩髮際用加熱器機組(2)、(3)相對於上述頭頂用第1加熱器機組居於略呈45度面內位置之狀態，至如圖5所示上述兩髮際用加熱器機組(2)、(3)位於同一平面上形成略呈圓形狀態之間的範圍，而上述兩髮際用加熱器機組(2)、(3)係由上述可轉動範圍內所希望之位置針對頭髮加以熱照射者。再者，上述髮際用第2、第3加熱器機組(2)、(3)，係由如圖5所示之兩髮際用加熱器機組(2)、(3)位於同一平面上而形成略呈圓形狀態之狀態，轉動至如圖6所示兩髮際用加熱器機組(2)、(3)與上述頭頂用第1加熱器機組(1)平行而且位於互相平行之平面上之狀態，藉以使本頭髮處理促進機呈收容狀態者。

其次，說明頭髮處理部(20)與支持棒(9)之連接部分。圖4中，支持軸(6)上固定著該頭髮處理部(20)之起落架(chassis)(92)、(93)中支持軸端之起落架(92)及支持軸鎖緊螺栓(81)，該支持軸鎖緊螺栓(81)係以適當之硬度鎖進支持軸鎖緊托架(8)，該支持軸鎖緊托架(8)上固定著把手(7)。支持棒(9)之內部具有彈簧(91)，該彈簧(91)之一端

係固定於支持棒(9)，另一端則固定於支持軸(6)。該彈簧(91)係藉其反彈力將固定起落架(92)之支持軸(6)向外側推出，再將固定於該支持軸(6)之支持軸鎖緊螺栓(81)拉向起落架(93)而將頭髮處理部(20)之起落架(92)、(93)向著支持棒(9)壓下去，以防止該頭髮處理部(20)倒向前方。又，使頭髮處理部(20)相對支持軸(6)前後傾斜轉動後，若要鎖定在該位置而不動，則可將把手(7)向上提起，支持軸鎖緊托架(8)就會更鎖進支持軸鎖緊螺栓(81)中，藉此可使支持軸鎖緊托架(8)和支持軸(6)分別鎖進起落架(92)、(93)端，藉其磨擦力鎖定頭髮處理部(20)之位置。

而且本體支持部(5)上設有如圖2所示之本頭髮處理促進機之操控盤(50)。茲說明上述操控盤(50)上之各開關如下：(51)為設定熱照射時間之計時器設定用開關，(52)為選擇被施術者所接受施術內容之模式設定用開關，(53)為對被施術者之頭髮，開始或停止熱照射之(start/stop)啟動/停止開關，(54)為設定加熱機溫度之溫度設定用開關，(55)為頭髮處理促進機電源之ON/OFF開關。

其次，利用圖7來說明使用以上述結構所成之本實施形態(1)之頭髮處理促進機對被施術者之頭髮加以熱照射時之動作。圖7(a)為本實施形態(1)之頭髮處理促進機中，調整其頭髮處理部(20)之各加熱器機組位置前之側視圖，圖7(b)為本實施形態(1)之頭髮處理促進機中，調整頭髮處理部(20)位置時之側視圖，圖7(c)為本實施形態(1)之頭髮處理促進機中，調整其髮際用第2、第3加熱器機組位置時之側

視圖。

首先，美容師（未圖示）將當本頭髮處理機之頭髮處理部（20）處於圖 7(a)所示之上方保持位置（Y0）之本頭髮處理促進機設定於坐在美容椅上之被施術者（未圖示）之後方。

接著，美容師將處於圖 7(a)上方保持位置（Y0）之上述頭髮處理部（20）傾斜轉動到圖 7(b)之所希望位置，即實線所示位置（Y1）。

在此，說明其具體之傾斜轉動動作，則：將頭髮處理部（20）由圖 7(a)之位置（Y0）移動到圖 7(b)之實線位置（Y1）時，美容師先將把手（7）從圖 7(a)之 lock 位置拉下至 unlock 之位置，藉以解除頭髮處理部（20）之鎖定。其次，美容師將頭髮處理部（20）向前傾斜轉動至配合被施術者頭部位置之圖 7(b)實線所示位置（Y1），到達實線位置（Y1）時，將把手（7）拉上至 lock 位置，藉以鎖定頭髮處理部（20）之傾斜轉動位置。

如此固定頭髮處理部（20）之位置後，美容師再將位於圖 7(c)之斜線位置（y1）之髮際用第 2、第 3 加熱器機組（2、3），以轉動軸（4）為中心，轉動至實線所示位置（y2）。

在此，說明其具體之傾斜轉動動作，則：將髮際用第 2、第 3 加熱器機組由圖 7(c)之虛線位置（y1）移動至實線位置（y2）時，美容師先將位於圖 7(c)之虛線位置（y1）由墊片（16）所固定之髮際用第 2、第 3 加熱器機組（2、3），一邊用手舉起一邊轉動。移動至圖 7(c)之實線位置（y2）時即放手，將兩個髮際用加熱器機組（2、3）固定於該位置（y2）。

如此調整頭髮處理部(20)與兩個髮際用加熱器機組(2、3)之位置後，美容師對本頭髮處理促進機加以通電，按下操控盤上面(50)之電源ON/OFF開關(55)，打開頭髮處理促進機的電源，利用模式設定用開關(52)選擇被施術者所接受之內容，例如頭髮之燙髮、染髮，或護髮等。該模式設定用開關(52)，例如用開關(52)選擇施術內容為燙髮，則會自動設定在促進燙髮處理之進行上，其適當溫度和熱照射時間等條件。

而完成上述加熱器之溫度和照射時間之設定後，美容師按下start/stop開關(53)，開始對被施術者之頭髮進行熱照射。

藉由頭髮處理促進機之加熱器，開始對被施術者之頭髮進行熱照射，而若被施術者不耐其熱，向美容師申訴時，則美容師可按下溫度設定用開關(54)，使加熱器之溫度降低至被施術者所希望之溫度。又，若因降低加熱器之溫度而必須延長熱照射時間時，美容師可按下計時器設定用開關(51)，延長時間。如此，藉由美容師按下溫度設定用開關(54)，或計時器設定用開關(51)，可設定模式設定用開關(52)所設定之溫度或照射時間以外之溫度或時間。

設定時間過後，頭髮處理促進機之加熱器會自動停止而結束對被施術者之熱照射。然後，美容師按下電源ON/OFF開關(55)，切斷頭髮處理促進機之電源，把頭髮處理部(20)再轉回到上方保持位置(Y0)後，將頭髮處理促進機從被施術者之後方移開至別處，以免妨害施術作業。

又，理髮美容院之營業結束後，要收容本頭髮處理促進機時，可將髮際用第2、第3加熱器機組(2、3)，從圖7(c)所示實線位置(y2)分別移至與圖6所示頭頂用第1加熱器機組(1)所在位置面平行之面上，而可以調整本頭髮處理促進機處於縮小設置容積的收容狀態。

如上所述，由於本實施形態1之頭髮處理促進機，係於被施術者頭髮之頭頂部分施以熱照射之頭頂用第1加熱器機組(1)之兩側，備有針對上述頭髮左右兩側面施以熱照射之髮際用第2、第3加熱器機組(2、3)，並使該兩髮際用加熱器機組(2、3)在指定範圍內得以轉動，又使頭髮處理部(20)也於支持軸(6)上得以前後轉動，故可讓美容師調整各加熱器(11)、(12)、(13)之位置以配合被施術者之頭部位置，以便對該被施術者之頭髮施以燙髮或染髮時，可針對頭髮全周之髮際施以均勻之熱照射。

又，由於本實施形態1之頭髮處理促進機，係於機架(10)之末端插入頭髮處理部(20)，藉以設置於地板上，故可將本頭髮處理促進機設置於任意之位置。

又，由於本實施形態1之頭髮處理促進機，可於作業結束後，使髮際用第2、第3加熱器機組(2、3)以轉動軸(4a)、(4b)為中心而轉動，使其平行於頭頂用第1加熱器機組所在位置之平面，並且兩髮際用加熱器機組位於(2、3)互相平行之平面上之收容之狀態，故可縮小本頭髮處理促進機之設置面積，即使在狹窄之理髮美容院也有便於收容之效果。

[創作之效果]

依本創作申請專利範圍第1項之頭髮處理促進機，由於其中具備：一種固定於本體支持部之頭頂用第1加熱器機組，其係具有針對頭髮之頭頂部施以熱照射之略呈半圓圓弧狀之頭頂用第1加熱器者；一種髮際用第2、第3加熱器機組，其兩末端部分係分別轉動自如地連接於上述頭頂用第1加熱器機組之各末端部分，形成略呈半圓圓弧狀之髮際用第2、第3加熱器，藉以針對上述頭髮之左右側面髮際部分施以熱照射者，故可針對被施術者之頭髮全周之髮際施以熱照射。

又，依本創作申請專利範圍第2項之頭髮處理促進機，在申請專利範圍第1項之頭髮處理促進機中，頭髮處理促進機本體係介由連接於該頭髮處理促進機本體之支持棒而插入機架之末端，使其得以與該機架一起在地板上移動，故可將本頭髮處理促進機設置於任意之位置。

又，依本創作申請專利範圍第3項之頭髮處理促進機，在申請專利範圍第2項之頭髮處理促進機中，上述頭髮處理促進機本體係以上述支持軸為中心相對於支持棒可作前後之傾斜轉動，而藉由鎖定上述支持軸之轉動而得以固定上述頭髮處理促進機之前後傾斜轉動位置，故可配合被施術者之頭部之位置，使本頭髮處理促進機本體前後移動，而可對被施術者頭髮之頭頂部分施以充分之熱照射。

又，依本創作之申請專利範圍第4項之頭髮處理促進機，係於申請專利範圍第1至3項中任一項之頭髮處理促進機中，上述髮際用第2、第3加熱器機組係於相對於上述頭頂

用第1加熱器機組分別居於略呈45度之面內之狀態，及上述髮際用第2、第3加熱器機組位於同一平面上形成略呈圓形狀之狀態之間，可分別轉動者，並且，於該可轉動範圍內所希望之固定位置，分別針對上述頭髮之左右側面加以熱照射者，故可配合被施術者之頭部位置，調整兩髮際用加熱器位置，對被施術者之頭髮髮際施以均勻之熱照射。

又，依本創作之申請專利範圍第5項之頭髮處理促進機，係於申請專利範圍第4項之頭髮處理促進機中，上述髮際用第2、第3加熱器機組係由相對於上述頭頂用第1加熱器機組居於略呈45度面內位置之狀態，被轉動至上述髮際用第2、第3加熱器機組與上述頭頂用第1加熱器機組所在之面平行且互相平行之平面位置上之狀態，而呈收容狀態者。故可縮小頭髮處理促進機之設置容積，使本頭髮處理促進機之收藏不佔位置。

【圖式簡單說明】

圖1為本創作實施形態1中，頭髮處理促進機使用時之前視立體圖。

圖2為本創作實施形態1中，頭髮處理促進機使用時之後視立體圖。

圖3為本創作實施形態1中，頭髮處理促進機使用時之剖面圖。

圖4為本創作實施形態1中，頭髮處理促進機使用時之A-A'剖面圖。

圖5為本創作實施形態1中，使頭髮處理促進機之髮際用

第 2、第 3 加熱器機組轉動，於同一平面上形成略呈圓形狀時之前視圖。

圖 6 為本創作實施形態 1 中，頭髮處理促進機收藏狀態之前視立體圖。

圖 7(a)~(c) 為本創作實施形態 1 中，頭髮處理促進機加熱器機組之調整位置時之側視圖。

(元件符號說明)

- | | |
|------------|----------------------------|
| 1 | 頭頂用第 1 加熱器機組 (heater unit) |
| 2 | 髮際用第 2 加熱器機組 |
| 3 | 髮際用第 3 加熱器機組 |
| 4 a, 4 b | 轉動軸 |
| 5 | 本體支持部 |
| 6 | 支持軸 |
| 7 | 把手 |
| 8 | 支持軸鎖緊托架 (lock bracket) |
| 9 | 支持棒 |
| 10 | 機架 |
| 11 | 頭頂用第 1 加熱器 |
| 12 | 髮際用第 2 加熱器 |
| 13 | 髮際用第 3 加熱器 |
| 14 | 反射板 |
| 15 | 加熱器罩子 |
| 15 a, 15 b | 制動器 (stopper) |
| 16 a, 16 b | 墊圈 (washer) |

- 17 a, 17 b 第 1 轉 動 托 架
- 18 a, 18 b 第 2 轉 動 托 架
- 19 加 熱 器 罩 子
- 20 頭 髮 處 理 部
- 50 操 控 盤
- 51 計 時 器 設 定 用 開 關
- 52 模 式 設 定 用 開 關
- 53 啟 動 / 停 止 開 關
- 54 溫 度 設 定 用 開 關
- 55 電 源 ON/OFF 開 關
- 81 支 持 軸 鎖 緊 螺 栓
- 91 彈 簧
- 92, 93 起 落 架 (chassis)

伍、中文新型摘要：

本創作提供一種頭髮處理促進機，其係針對頭髮全周之髮際能夠施以均勻之熱照射者。

本創作之解決手段為，具備大致呈半圓圓弧狀之頭頂用第1加熱器機組(1)，用以針對頭髮頭頂部施以熱照射者；以及大致呈半圓圓弧狀之髮際用第2、第3加熱器機組(2、3)，用以針對頭髮髮際施以熱照射者，上述頭頂用第1加熱器機組(1)係固定於本體支持部(5)上，其兩末端部分上藉轉動軸(4a、4b)分別連接有上述髮際用第2、第3加熱器機組(2、3)之各個末端部分；該髮際用第2、第3加熱器機組(2、3)，係於指定之範圍內可予轉動者。又，將頭髮處理促進機插入機架(10)之末端部分而設置於地板上，使其可移動。

陸、英文新型摘要：

The present invention provides a hair processing accelerator which can uniformly irradiate heat to a hairline of all circumferences of a head of hair.

The present invention is provided with a first heater unit 1 for a head top of an approximate semicircular shape which irradiates heat to a head top of a head of hair, and second and third heater units 2 and 3 for a hairline of an approximate semicircular shape which irradiate heat to a hairline of a head of hair, wherein each top portion of the second and the third heater units 2 and 3 for a hairline is connected to a top portion of the first heater unit 1 fixed to a body supporting part 5 by rotation shafts 4a and 4b, whereby the second and the third heater units 2 and 3 can rotate within a predetermined range. Further, the hair processing accelerator is inserted to a top portion of a stand 10 and placed at a floor face, to be movable.

柒、指定代表圖：

(一)本案指定代表圖為：第（ 1 ）圖。

(二)本代表圖之元件代表符號簡單說明：

1	頭頂用第1加熱器機組
2	髮際用第2加熱器機組
3	髮際用第3加熱器機組
5	本體支持部
6	支持軸
7	把手
8	支持軸鎖緊托架
9	支持棒
10	機架
11	頭頂用第1加熱器
12	髮際用第2加熱器
13	髮際用第3加熱器
17a, 17b	第1轉動托架
18a, 18b	第2轉動托架
20	頭髮處理部

玖、申請專利範圍：

1. 一種頭髮處理促進機，其特徵在於：具備頭頂用第1加熱器機組，其中，頭頂用第1加熱器係固定於本體支持部上，針對頭髮之頭頂部分加以熱照射而大致呈半圓圓弧狀者；並具備髮際用第2、第3加熱器機組，其兩末端部分則分別轉動自如地連接於上述頭頂用第1加熱器機組之各末端部分，並針對上述頭髮之左右側面之鬢髮部分加以熱照射而大致呈半圓圓弧狀者。

2. 如申請專利範圍第1項之頭髮處理促進機，其中，頭髮處理促進機本體係介由連接該頭髮處理促進機本體之支持棒而插入機架之末端部，使其可與該機架一起在地面上移動者。

3. 如申請專利範圍第2項之頭髮處理促進機，其中，上述頭髮處理促進機係使上述頭髮處理促進機本體相對於上述支持棒以支持軸為中心可作前後傾斜轉動，並藉鎖住上述支持軸之轉動而使上述頭髮處理促進機之前後傾斜轉動位置得以固定者。

4. 如申請專利範圍第1至3項中任一項之頭髮處理促進機，其中，

上述髮際用第2、第3加熱器機組中，

上述髮際用第2、第3加熱器機組係於相對於上述頭頂用第1加熱器機組分別居於呈45度之面內之狀態，及上述髮際用第2、第3加熱器機組位於同一平面上形成略呈圓形狀之狀態之間，可分別轉動者，並且，於該可轉動範圍內所希

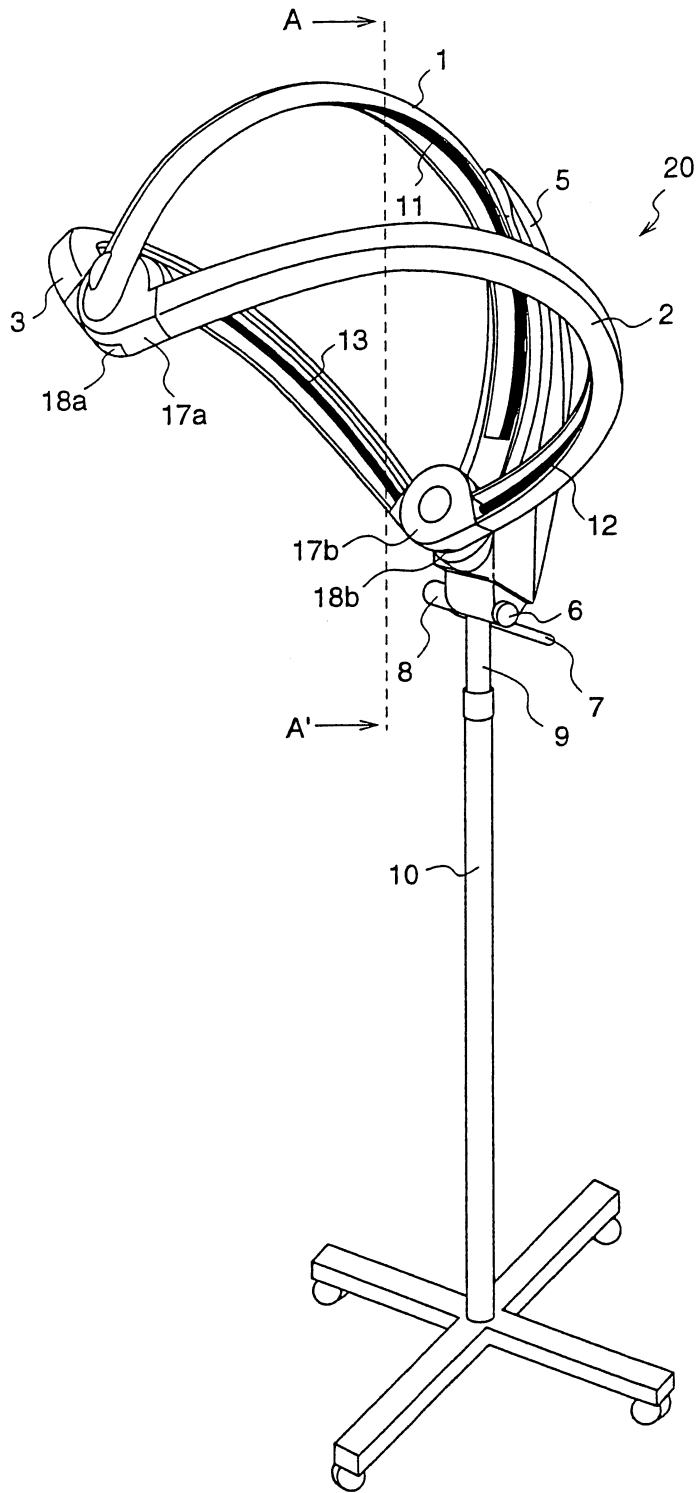
望之固定位置，分別針對上述頭髮之左右側面加以熱照射者。

5. 如申請專利範圍第4項之頭髮處理促進機，其中，

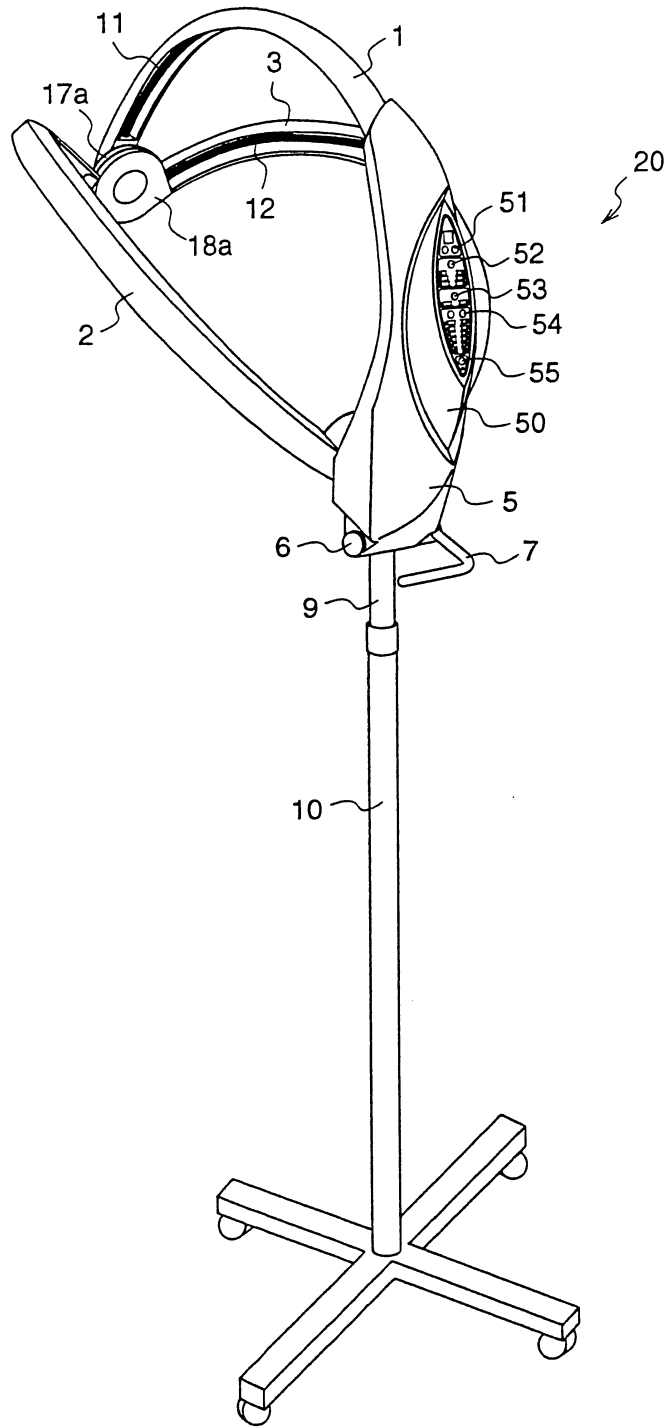
上述髮際用第2、第3加熱器機組中，

上述髮際用第2、第3加熱器機組係由相對於上述頭頂用第1加熱器機組略呈45度面內位置之狀態，使其轉動至上述髮際用第2、第3加熱器機組與上述頭頂用第1加熱器機組之面居於平行且互相平行之平面位置上之狀態而使之成為收容狀態者。

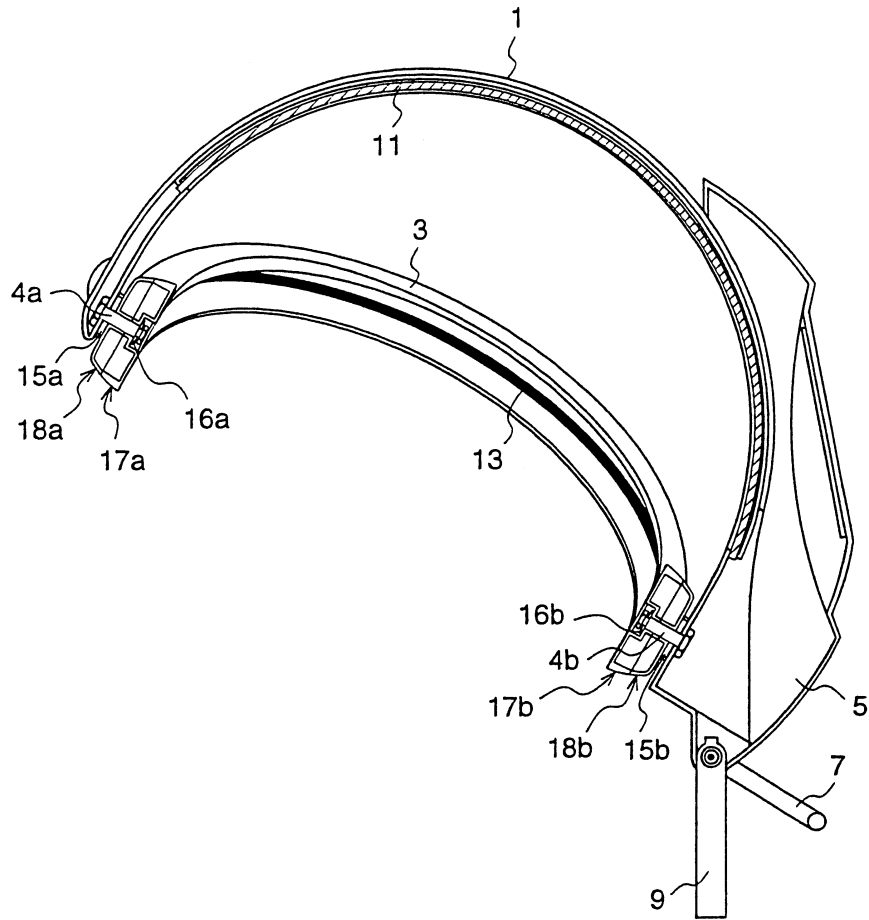
1



2



3



4

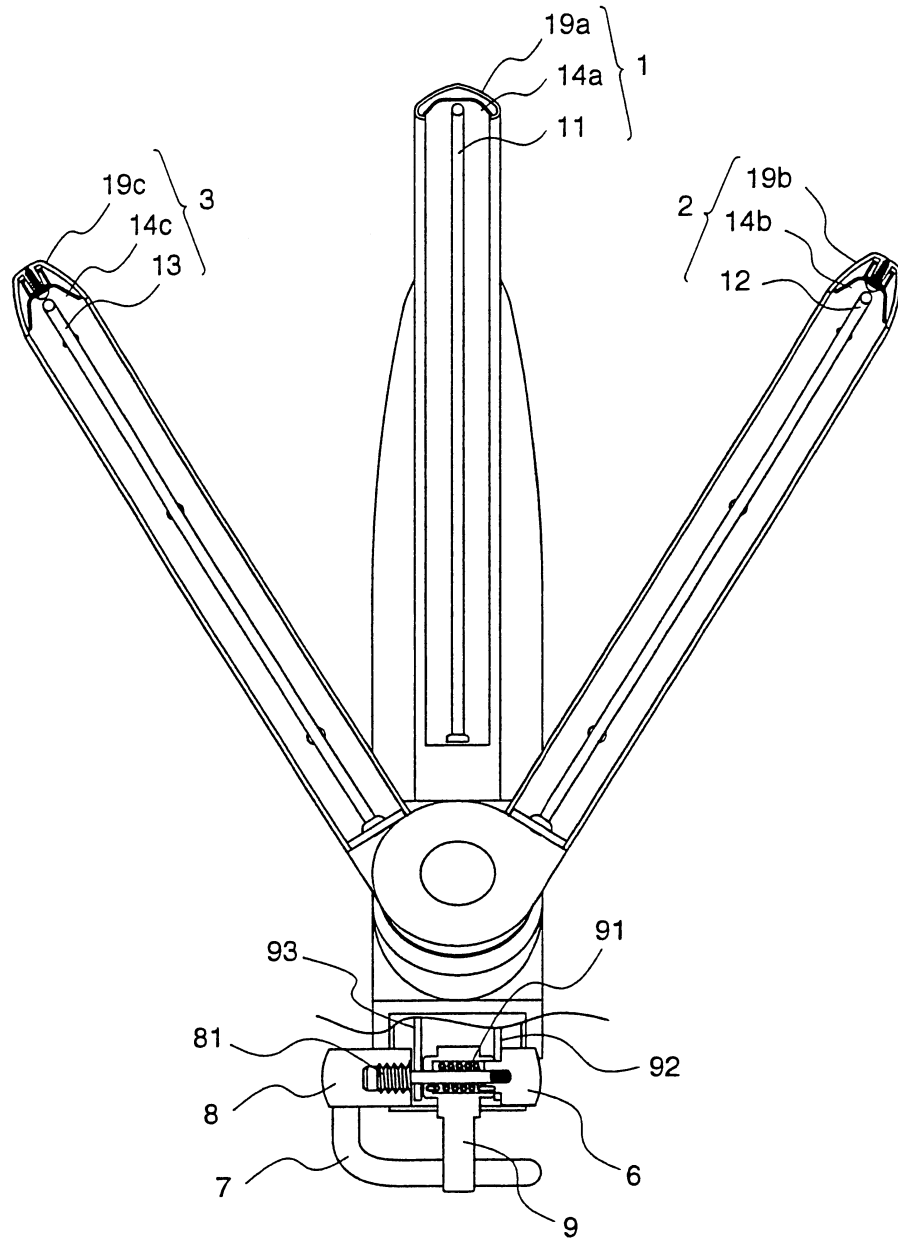


圖 5

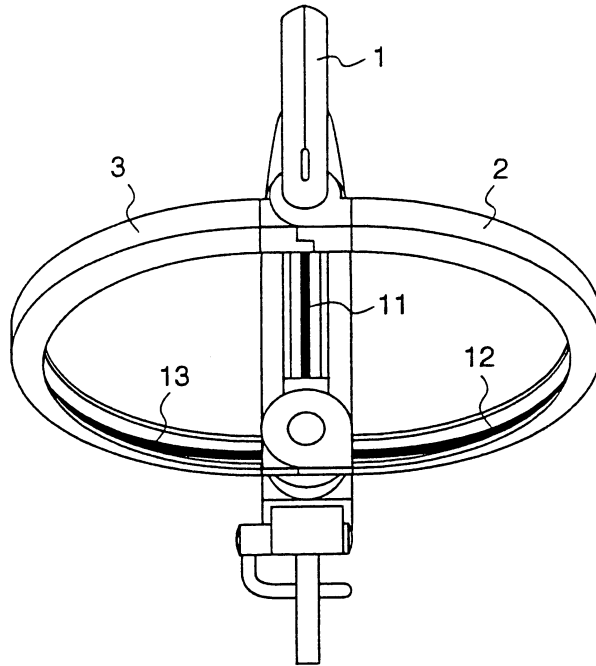


圖 6

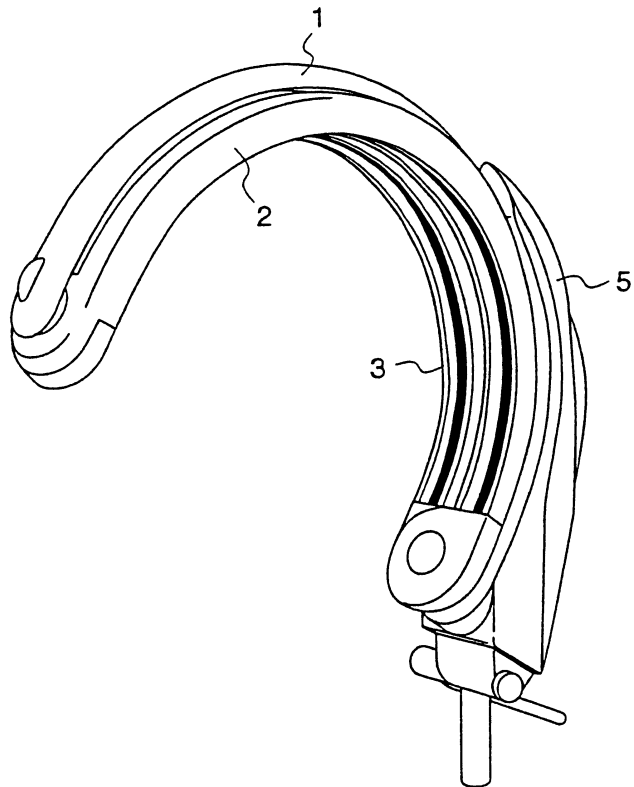


圖 7(a)

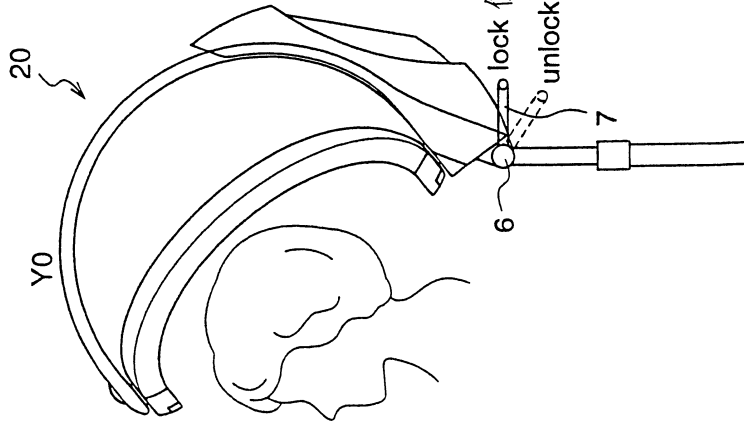


圖 7(b)

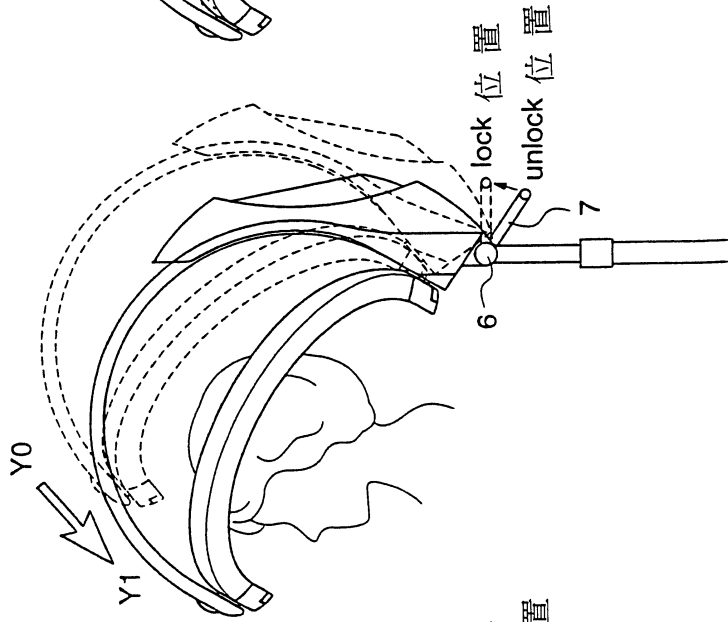


圖 7(c)

