



(12) 实用新型专利

(10) 授权公告号 CN 204301008 U

(45) 授权公告日 2015. 04. 29

(21) 申请号 201420793552. 8

(22) 申请日 2014. 12. 16

(73) 专利权人 上海汇珏网络通信设备有限公司
地址 201403 上海市奉贤区青村镇光明经济
园区金钱公路 3368 号

(72) 发明人 吴小芳 姜磊

(74) 专利代理机构 上海新天专利代理有限公司
31213

代理人 宋冠群

(51) Int. Cl.

F21V 23/04(2006. 01)

F21Y 101/02(2006. 01)

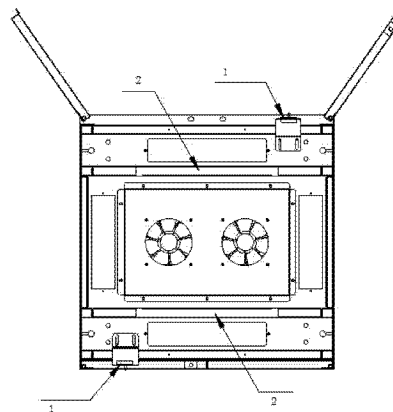
权利要求书1页 说明书2页 附图1页

(54) 实用新型名称

一种综合集装箱用照明方案设计

(57) 摘要

本实用新型公开了一种综合集装箱用照明方案设计,涉及集装箱领域,包括一箱体,所述箱体上设有箱门,其中,所述箱体与所述箱门之间安装有一传感器,所述传感器与照明装置连接。本实用新型解决了现有技术中集装箱缺少一种可以在开门的同时进行照明的装置,使用者需要自己携带照明装置或者自己寻找内部开关进行照明非常的不便的问题,通过安装传感器及照明装置,实现打开箱门后的自动照明,避免了额外使用照明装置或寻找开关造成的不便。



1. 一种综合集装架用照明方案设计,包括一箱体,所述箱体上设有箱门,其特征在于,所述箱体与所述箱门之间安装有一传感器,所述传感器与照明装置连接。
2. 根据权利要求1所述的综合集装架用照明方案设计,其特征在于,所述传感器为门禁传感器。
3. 根据权利要求1所述的综合集装架用照明方案设计,其特征在于,所述照明装置为日光灯。
4. 根据权利要求1所述的综合集装架用照明方案设计,其特征在于,所述门禁传感器与所述照明装置之间连接有一开关电路。
5. 根据权利要求1所述的综合集装架用照明方案设计,其特征在于,所述传感器安装在所述箱体内的顶部,所述照明装置同样安装在所述箱体内的顶部。
6. 根据权利要求4所述的综合集装架用照明方案设计,其特征在于,多个LED灯条竖直安装在所述箱门上,所述多个LED灯条均与所述开关电路连接。

一种综合集装架用照明方案设计

技术领域

[0001] 本实用新型涉及一种集装架,尤其涉及一种综合集装架用照明方案设计。

背景技术

[0002] 集装架是封闭式机柜,可将光纤单元、数字单元,音频配线模块等各种单元体集装于一体,可按需要进行多种组合,灵活多变,能满足各种不同的需求,使电路、光路的配线、调线与转接和业务变更为方便、灵活。

[0003] 现有技术中的集装架缺少一种可以在开门的同时进行照明的装置,使用者需要自己携带照明装置或者自己寻找内部开关进行照明非常的不便。

实用新型内容

[0004] 本实用新型公开了一种综合集装架用照明方案设计,用以解决现有技术中集装架缺少一种可以在开门的同时进行照明的装置,使用者需要自己携带照明装置或者自己寻找内部开关进行照明非常的不便的问题。

[0005] 本实用新型的上述目的是通过以下技术方案实现的:

[0006] 一种综合集装架用照明方案设计,包括一箱体,所述箱体上设有箱门,其中,所述箱体与所述箱门之间安装有一传感器,所述传感器与照明装置联动,即实现门打开照明灯自动开启,门关闭照明灯自动关闭的功能,若不需要此功能,只要将照明灯上的开关关闭即可。

[0007] 如上所述的综合集装架用照明方案设计,其中,所述传感器为门禁传感器。

[0008] 如上所述的综合集装架用照明方案设计,其中,所述照明装置为日光灯。

[0009] 如上所述的综合集装架用照明方案设计,其中,所述门禁传感器与所述照明装置之间连接有一开关电路。

[0010] 如上所述的综合集装架用照明方案设计,其中,所述传感器安装在所述箱体内的顶部,所述照明装置同样安装在所述箱体内的顶部。

[0011] 如上所述的综合集装架用照明方案设计,其中,多个 LED 灯条竖直安装在所述箱门上,所述多个 LED 灯条均与所述开关电路连接。

[0012] 综上所述,由于采用了上述技术方案,本实用新型解决了现有技术中集装架缺少一种可以在开门的同时进行照明的装置,使用者需要自己携带照明装置或者自己寻找内部开关进行照明非常的不便的问题,通过安装传感器及照明装置,实现打开箱门后的自动照明,避免了额外使用照明装置或寻找开关造成的不便。

附图说明

[0013] 图 1 是本实用新型一种综合集装架用照明方案设计的结构示意图。

具体实施方式

[0014] 下面结合附图和实施例对本实用新型做进一步描述：

[0015] 图 1 是本实用新型一种综合集装架用照明方案设计的结构示意图，请参见图 1，一种综合集装架用照明方案设计，包括一箱体，箱体上设有箱门，其中，箱体与箱门之间安装有一传感器 1，传感器 1 与照明装置 2 连接。

[0016] 本实用新型传感器 1 为门禁传感器，能够感应到箱门的打开和关闭。

[0017] 本实用新型的照明装置 2 为日光灯。

[0018] 进一步的，本实用新型的照明装置 2 也可以采用其他的照明光源。

[0019] 本实用新型的门禁传感器与照明装置 2 之间连接有一开关电路。

[0020] 本实用新型的传感器 1 安装在箱体内的顶部，照明装置 2 同样安装在箱体内的顶部。

[0021] 本实用新型的多个 LED 灯条竖直安装在箱门上，多个 LED 灯条均与开关电路连接，由于照明装置安装在顶部，所以下部或有遮挡部分的亮度会比较低，增加竖直的 LED 灯条可以使得照明效果更好。

[0022] 进一步的，可以在 LED 灯条与箱门之间安装角度可调节的灯罩，通过调整灯罩来调整照明的角度，以获得更佳的照明效果。

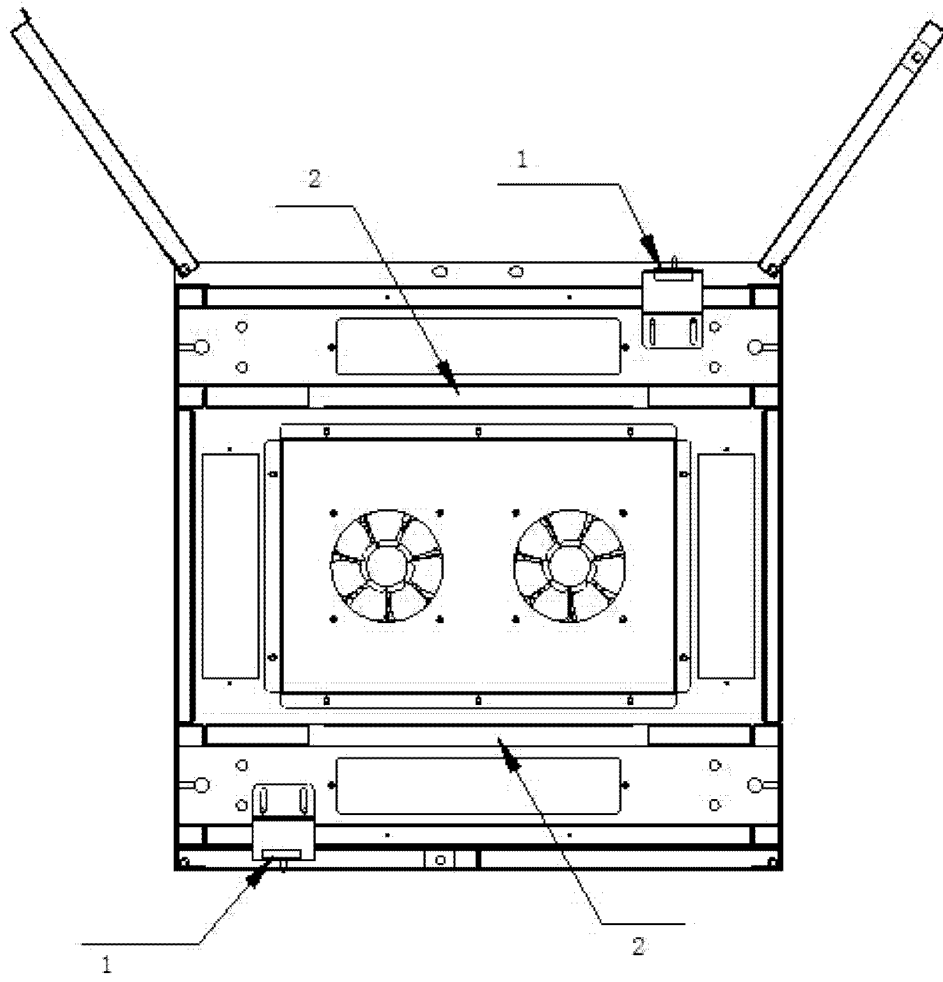


图 1