



# (12)实用新型专利

(10)授权公告号 CN 207461043 U

(45)授权公告日 2018.06.08

(21)申请号 201721148271.7

(22)申请日 2017.09.08

(73)专利权人 张晓静

地址 050000 河北省石家庄市桥西区中华大街210号

(72)发明人 屈振仑 王伟海 张翠芬 周安  
刘建印 马晓利 李向坡 何志印  
马慧岩 史爱山

(74)专利代理机构 合肥市科融知识产权代理事务所(普通合伙) 34126

代理人 刘备

(51)Int. Cl.

A01G 25/09(2006.01)

A01M 7/00(2006.01)

(ESM)同样的发明创造已同日申请发明专利

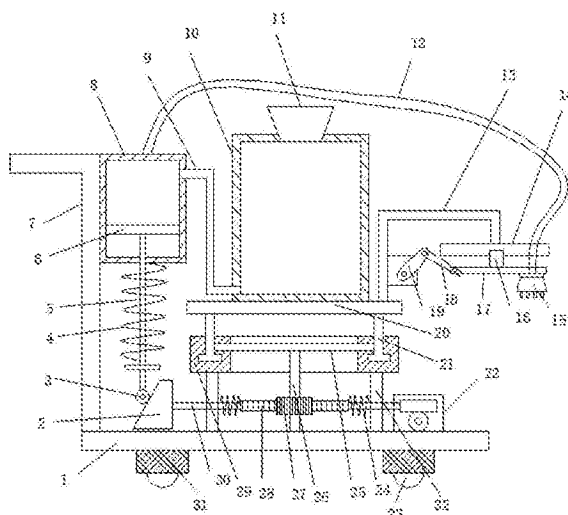
权利要求书1页 说明书4页 附图2页

(54)实用新型名称

一种市政园林绿化用灌溉喷药一体装置

(57)摘要

本实用新型公开了一种市政园林绿化用灌溉喷药一体装置,包括支撑座,支撑座上端中部连接有支撑架,支撑架上端连接有安装座,安装座上端中部连接有内圈齿,内圈齿内侧啮合有上齿轮,上齿轮下端中部连接有旋转轴,旋转轴下端中部连接有下齿轮,下齿轮前端中部啮合有第一齿条,第一齿条两端连接有导向杆,左侧导向杆左端连接有楔形块,楔形块左端接触有升降球,升降球上端连接有升降杆,升降杆上端连接有升降板,内圈齿上端连接有旋转台,旋转台上端中部安装有水箱,支撑座上端右侧安装有驱动箱。本实用新型,实现着对市政园林植物的非背负式灌溉或者喷药,既增加着对园林植物的灌溉或者打药质量,同时也降低着工作人员的劳动强度。



CN 207461043 U

1. 一种市政园林绿化用灌溉喷药一体装置,包括支撑座(1),其特征在于,所述支撑座(1)上端中部连接有支撑架(32),支撑架(32)上端连接有安装座(29),安装座(29)上端中部连接有内圈齿(21),内圈齿(21)内侧啮合有上齿轮(25),上齿轮(25)下端中部连接有旋转轴(26),旋转轴(26)下端中部连接有下齿轮(27),下齿轮(27)前端中部啮合有第一齿条(28),第一齿条(28)两端连接有导向杆(30),左侧所述导向杆(30)左端连接有楔形块(2),楔形块(2)左端接触有升降球(3),升降球(3)上端连接有升降杆(5),升降杆(5)上端连接有升降板(6),升降板(6)外侧连接有固定缸(8),所述内圈齿(21)上端连接有旋转台(20),旋转台(20)上端中部安装有水箱(10),旋转台(20)上端右侧连接有限位架(13),限位架(13)右侧下端连接有滑槽(14),滑槽(14)下端连接有滑块(16),滑块(16)下端连接有滑板(17),滑板(17)右侧下端连接有喷水嘴(15),所述滑板(17)左端铰接有连杆(18),连杆(18)左端连接有曲柄(19),所述支撑座(1)上端右侧安装有驱动箱(22),驱动箱(22)内部下端设有驱动轴(222),驱动轴(222)中部连接有驱动轮(224),驱动轮(224)上端啮合有第二齿条(221)。

2. 根据权利要求1所述的一种市政园林绿化用灌溉喷药一体装置,其特征在于,所述支撑座(1)下端两侧连接有缓冲垫(31),缓冲垫(31)下端连接有行走轮(23),所述支撑座(1)上端左侧连接有扶手(7)。

3. 根据权利要求1所述的一种市政园林绿化用灌溉喷药一体装置,其特征在于,所述固定缸(8)右侧上端通过进水管(9)连接有水箱(10),固定缸(8)上端通过出水管(12)连接有喷水嘴(15)。

4. 根据权利要求1所述的一种市政园林绿化用灌溉喷药一体装置,其特征在于,所述升降杆(5)下端中部连接有限位板,限位板与固定缸(8)之间的升降杆(5)外侧套有缓冲弹簧(4)。

5. 根据权利要求1所述的一种市政园林绿化用灌溉喷药一体装置,其特征在于,所述导向杆(30)与支撑架(32)之间套有伸缩弹簧(24)。

6. 根据权利要求1所述的一种市政园林绿化用灌溉喷药一体装置,其特征在于,所述驱动轮(224)外侧均匀设有3个轮齿组(225),每个轮齿组(225)包括4个轮齿(223)。

7. 根据权利要求1所述的一种市政园林绿化用灌溉喷药一体装置,其特征在于,所述第二齿条(221)左端连接有右侧所述导向杆(30)。

8. 根据权利要求1所述的一种市政园林绿化用灌溉喷药一体装置,其特征在于,所述水箱(10)上端中部连接有进水斗(11)。

9. 根据权利要求1所述的一种市政园林绿化用灌溉喷药一体装置,其特征在于,所述内圈齿(21)内侧中部设有与上齿轮(25)相互配合的啮合齿(211)。

10. 根据权利要求1所述的一种市政园林绿化用灌溉喷药一体装置,其特征在于,所述曲柄(19)后端中部连接有旋转电机。

## 一种市政园林绿化用灌溉喷药一体装置

### 技术领域

[0001] 本实用新型涉及市政园林绿化设备领域,具体是一种市政园林绿化用灌溉喷药一体装置。

### 背景技术

[0002] 市政工程是指市政设施建设工程。在我国,市政设施是指在城市区、镇(乡)规划建设范围内设置、基于政府责任和义务为居民提供有偿或无偿公共产品和服务的各种建筑物、构筑物、设备等。城市生活配套的各种公共基础设施建设都属于市政工程范畴,比如常见的城市道路,桥梁,地铁,比如与生活紧密相关的各种管线:雨水,污水,上水,中水,电力(红线以外部分),电信,热力,燃气等,还有广场,城市绿化等的建设,都属于市政工程范畴。

[0003] 园林是指在一定的地域运用工程技术和艺术手段,通过改造地形、种植树木花草、营造建筑和布置园路等途径创作而成的美的自然环境和游憩境域,就称为园林。在中国传统建筑中独树一帜,有重大成就的是古典园林建筑。

[0004] 目前的市政园林的绿化过程中,我们需要对园林中的植物进行灌溉或者喷药,以满足着园林中植物的正常生长,园林中花草众多,目前基本都是工作人员背着药箱,去给花草打药,在较大面积的园林中,一次喷药的面积非常有限,而且打完一想要就需要去重新配药,这种工作方式无疑是低效的,而且非常费时费力。

### 实用新型内容

[0005] 本实用新型的目的在于提供一种市政园林绿化用灌溉喷药一体装置,以解决上述背景技术中提出的问题。

[0006] 为实现上述目的,本实用新型提供如下技术方案:

[0007] 一种市政园林绿化用灌溉喷药一体装置,包括支撑座,所述支撑座上端中部连接有支撑架,支撑架上端连接有安装座,安装座上端中部连接有内圈齿,内圈齿内侧啮合有上齿轮,上齿轮下端中部连接有旋转轴,旋转轴下端中部连接有下齿轮,下齿轮前端中部啮合有第一齿条,第一齿条两端连接有导向杆,左侧所述导向杆左端连接有楔形块,楔形块左端接触有升降球,升降球上端连接有升降杆,升降杆上端连接有升降板,升降板外侧连接有固定缸,所述内圈齿上端连接有旋转台,旋转台上端中部安装有水箱,旋转台上端右侧连接有限位架,限位架右侧下端连接有滑槽,滑槽下端连接有滑块,滑块下端连接有滑板,滑板右侧下端连接有喷水嘴,所述滑板左端铰接有连杆,连杆左端连接有曲柄,所述支撑座上端右侧安装有驱动箱,驱动箱内部下端设有驱动轴,驱动轴中部连接有驱动轮,驱动轮上端啮合有第二齿条。

[0008] 作为本实用新型进一步的方案:所述支撑座下端两侧连接有缓冲垫,缓冲垫下端连接有行走轮,所述支撑座上端左侧连接有扶手。

[0009] 作为本实用新型进一步的方案:所述固定缸右侧上端通过进水管连接有水箱,固定缸上端通过出水管连接有喷水嘴。

[0010] 作为本实用新型进一步的方案:所述升降杆下端中部连接有限位板,限位板与固定缸之间的升降杆外侧套有缓冲弹簧。

[0011] 作为本实用新型进一步的方案:所述导向杆与支撑架之间套有伸缩弹簧。

[0012] 作为本实用新型进一步的方案:所述驱动轮外侧均匀设有3个轮齿组,每个轮齿组包括4个轮齿。

[0013] 作为本实用新型进一步的方案:所述第二齿条左端连接有右侧所述导向杆。

[0014] 作为本实用新型进一步的方案:所述水箱上端中部连接有进水斗。

[0015] 作为本实用新型进一步的方案:所述内齿圈内侧中部设有与上齿轮相互配合的啮合齿。

[0016] 作为本实用新型再进一步的方案:所述曲柄后端中部连接有旋转电机。

[0017] 与现有技术相比,本实用新型的有益效果是:

[0018] 所述一种市政园林绿化用灌溉喷药一体装置,结构合理,设计新颖,通过设有的固定缸和水箱的相互配合,实现着对市政园林植物的非背负式灌溉或者喷药,既增加着对园林植物的灌溉或者打药质量,同时也降低着工作人员的劳动强度,省时省力,实用性强。

## 附图说明

[0019] 图1为一种市政园林绿化用灌溉喷药一体装置的结构示意图。

[0020] 图2为一种市政园林绿化用灌溉喷药一体装置中内圈齿的结构示意图。

[0021] 图3为一种市政园林绿化用灌溉喷药一体装置中驱动箱的结构示意图。

## 具体实施方式

[0022] 需要说明的是,在不冲突的情况下,本实用新型中的实施例及实施例中的特征可以相互组合。

[0023] 在本实用新型的描述中,需要理解的是,术语“中心”、“纵向”、“横向”、“上”、“下”、“前”、“后”、“左”、“右”、“竖直”、“水平”、“顶”、“底”、“内”、“外”等指示的方位或位置关系为基于附图所示的方位或位置关系,仅是为了便于描述本实用新型和简化描述,而不是指示或暗示所指的装置或元件必须具有特定的方位、以特定的方位构造和操作,因此不能理解为对本实用新型的限制。此外,术语“第一”、“第二”等仅用于描述目的,而不能理解为指示或暗示相对重要性或者隐含指明所指示的技术特征的数量。由此,限定有“第一”、“第二”等的特征可以明示或者隐含地包括一个或者更多个该特征。在本实用新型的描述中,除非另有说明,“多个”的含义是两个或两个以上。

[0024] 在本实用新型的描述中,需要说明的是,除非另有明确的规定和限定,术语“安装”、“相连”、“连接”应做广义理解,例如,可以是固定连接,也可以是可拆卸连接,或一体地连接;可以是机械连接,也可以是电连接;可以是直接相连,也可以通过中间媒介间接相连,可以是两个元件内部的连通。对于本领域的普通技术人员而言,可以通过具体情况理解上述术语在本实用新型中的具体含义。

[0025] 下面将参考附图并结合实施例来详细说明本实用新型。

[0026] 参阅图1~3,本实用新型实施例中,一种市政园林绿化用灌溉喷药一体装置,包括支撑座1,所述支撑座1下端两侧连接有缓冲垫31,减小着整个装置移动过程中所产生的晃

动,缓冲垫31下端连接有行走轮23,用于实现着整个装置的前进,所述支撑座1上端左侧连接有扶手7,所述支撑座1上端中部连接有支撑架32,支撑架32上端连接有安装座29,安装座29上端中部连接有内圈齿21,内圈齿21内侧啮合有上齿轮25,上齿轮25下端中部连接有旋转轴26,旋转轴26下端中部连接有下齿轮27,下齿轮27前端中部啮合有第一齿条28,第一齿条28两端连接有导向杆30,所述导向杆30与支撑架32之间套有伸缩弹簧24,用于实现着对升降板6的上下移动复位,左侧所述导向杆30左端连接有楔形块2,楔形块2左端接触有升降球3,升降球3上端连接有升降杆5,所述升降杆5下端中部连接有限位板,限位板与固定缸8之间的升降杆5外侧套有缓冲弹簧4,升降杆5上端连接有升降板6,升降板6外侧连接有固定缸8,所述固定缸8右侧上端通过进水管9连接有水箱10,所述水箱10上端中部连接有进水斗11,固定缸8上端通过出水管12连接有喷水嘴15,所述进水管9和出水管12中部均设有单向阀,进而保证着水流的单向流通,所述内圈齿21上端连接有旋转台20,旋转台20上端中部安装有水箱10,旋转台20上端右侧连接有限位架13,限位架13右侧下端连接有滑槽14,所述滑槽14为燕尾槽,滑槽14下端连接有滑块16,所述滑块16为梯形块,所述滑块16下端连接有滑板17,滑板17右侧下端连接有喷水嘴15,所述滑板17左端铰接有连杆18,连杆18左端连接有曲柄19,所述曲柄19后端中部连接有旋转电机,所述支撑座1上端右侧安装有驱动箱22,驱动箱22内部下端设有驱动轴222,驱动轴222中部连接有驱动轮224,所述驱动轮224外侧均匀设有3个轮齿组225,每个轮齿组225包括4个轮齿223,驱动轮224上端啮合有第二齿条221,所述内圈齿21内侧中部设有与上齿轮25相互配合的啮合齿211,所述第二齿条221左端连接有右侧所述导向杆30。

[0027] 所述一种市政园林绿化用灌溉喷药一体装置,使用时,工作人员通过控制扶手7来操控着整个行走轮23的前进方向,进而实现着对整个装置的前后移动,当需要灌溉或者喷药时,将驱动轴222和曲柄19均连接电机,然后带动着驱动轮224进行逆时针转动,当驱动轮224外侧的圈齿组225与第二齿条221进行啮合时,带动着导向杆30往左移动,进而使第一齿条28同步往左移动,一方面第一齿条28与下齿轮27进行啮合,使得旋转轴26带动上齿轮25转动,然后与内圈齿21的啮合齿211进行啮合,使得整个旋转台20进行转动,另一方面,第一齿条28往左移动时,使得左侧所述导向杆30带动楔形块2往左移动,然后通过升降球3的作用,使得升降板6沿着固定缸8内壁往上移动,实现着对固定缸8内部水的排出,然后通过出水管12的作用,使得喷水嘴15喷出药液,实现着灌溉或者喷药作用,在上述过程中,缓冲弹簧24和伸缩弹簧4均发生压缩,当驱动轮224上的圈齿组225不与第二齿条221发生啮合时,原来压缩的缓冲弹簧24和伸缩弹簧4回复初始状态,使得第一齿条28反方向移动,进而使得整个旋转台20反方向旋转,同时升降板6往下移动,通过进水管9,将水箱10中的水引入到固定缸8中,如此反复,于此同时,曲柄转19动,通过连杆18的作用,使得滑16块带动喷水嘴15沿着滑槽14左右移动,实现着喷水作用,操作简单,可靠性高,使得整个喷水嘴15在喷水的时候前后左右作用摆动,大大增加了喷药或者灌溉质量。本实用新型,结构合理,设计新颖,通过设有的固定缸8和水箱的10相互配合,实现着对市政园林植物的非背负式灌溉或者喷药,既增加着对园林植物的灌溉或者打药质量,同时也降低着工作人员的劳动强度,省时省力,实用性强。

[0028] 以上所述仅为本实用新型的较佳实施例而已,并不用以限制本实用新型,凡在本实用新型的精神和原则之内,所作的任何修改、等同替换、改进等,均应包含在本实用新型

的保护范围之内。

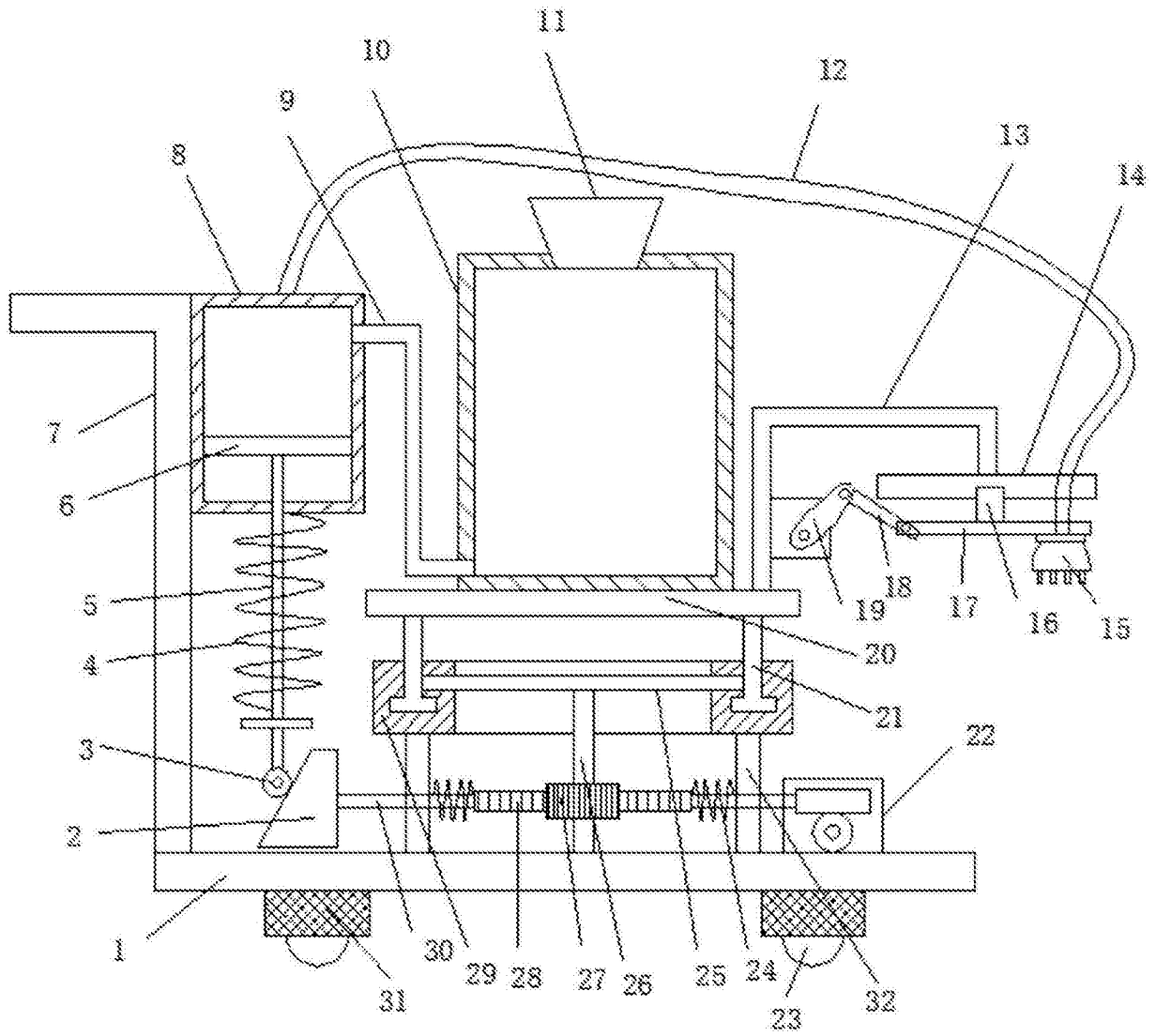


图1

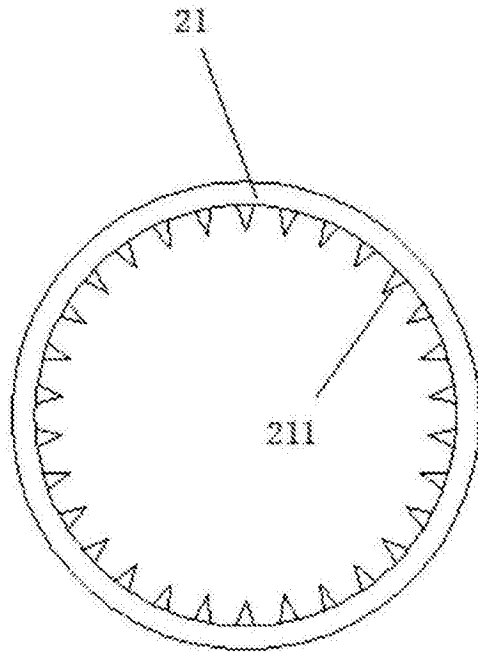


图2

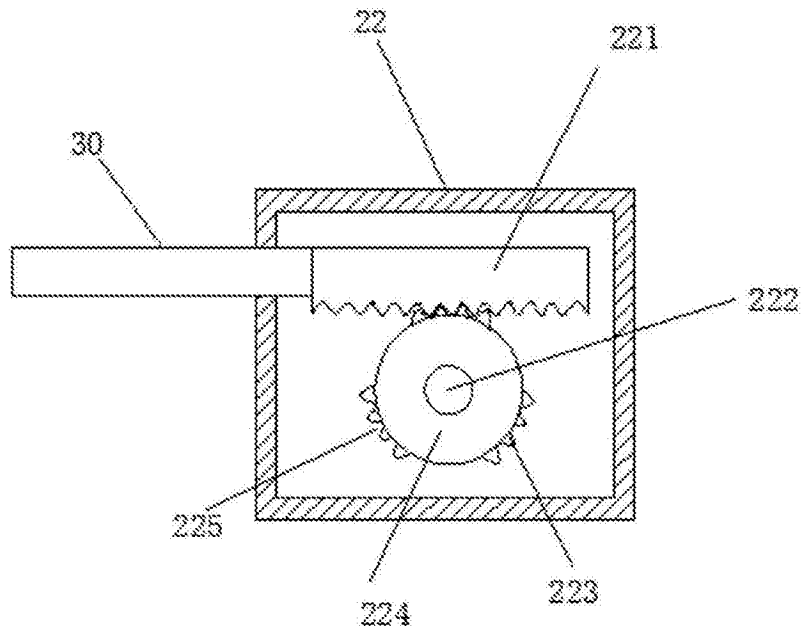


图3