

(12) 특허협력조약에 의하여 공개된 국제출원

(19) 세계지식재산권기구
국제사무국

(43) 국제공개일
2013년 1월 10일 (10.01.2013)



(10) 국제공개번호
WO 2013/005927 A3

- (51) 국제특허분류:
C03C 27/12 (2006.01) B32B 17/10 (2006.01)
C03C 27/06 (2006.01) E06B 3/66 (2006.01)
- (21) 국제출원번호: PCT/KR2012/004781
- (22) 국제출원일: 2012년 6월 18일 (18.06.2012)
- (25) 출원언어: 한국어
- (26) 공개언어: 한국어
- (30) 우선권정보:
10-2011-0066390 2011년 7월 5일 (05.07.2011) KR
- (72) 발명자: 겸
- (71) 출원인: 김중찬 (KIM, Jong Chan) [KR/KR]; 100-272
서울시 중구 필동 2가 84-101 우성빌딩 4층, Seoul
(KR).
- (74) 대리인: 장혜룡 (CHANG, Hye-Ryong); 137-073 서울특
별시 서초구 서초 3동 1545-1 동인빌딩 3층 유유히
사무소, Seoul (KR).
- (81) 지정국 (별도의 표시가 없는 한, 가능한 모든 종류의
국내 권리의 보호를 위하여): AE, AG, AL, AM, AO,
AT, AU, AZ, BA, BB, BG, BH, BR, BW, BY, BZ, CA,

CH, CL, CN, CO, CR, CU, CZ, DE, DK, DM, DO, DZ,
EC, EE, EG, ES, FI, GB, GD, GE, GH, GM, GT, HN, HR,
HU, ID, IL, IN, IS, JP, KE, KG, KM, KN, KP, KZ, LA,
LC, LK, LR, LS, LT, LU, LY, MA, MD, ME, MG, MK,
MN, MW, MX, MY, MZ, NA, NG, NI, NO, NZ, OM, PE,
PG, PH, PL, PT, QA, RO, RS, RU, RW, SC, SD, SE, SG,
SK, SL, SM, ST, SV, SY, TH, TJ, TM, TN, TR, TT, TZ,
UA, UG, US, UZ, VC, VN, ZA, ZM, ZW.

(84) 지정국 (별도의 표시가 없는 한, 가능한 모든 종류의
역내 권리의 보호를 위하여): ARIPO (BW, GH, GM,
KE, LR, LS, MW, MZ, NA, RW, SD, SL, SZ, TZ, UG,
ZM, ZW), 유라시아 (AM, AZ, BY, KG, KZ, RU, TJ,
TM), 유럽 (AL, AT, BE, BG, CH, CY, CZ, DE, DK, EE,
ES, FI, FR, GB, GR, HR, HU, IE, IS, IT, LT, LU, LV, MC,
MK, MT, NL, NO, PL, PT, RO, RS, SE, SI, SK, SM, TR),
OAPI (BF, BJ, CF, CG, CI, CM, GA, GN, GQ, GW, ML,
MR, NE, SN, TD, TG).

공개:

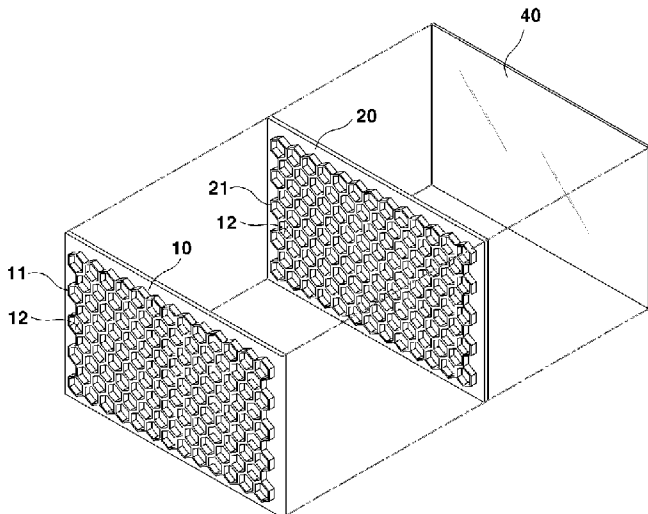
— 국제조사보고서와 함께 (조약 제 21 조(3))

(88) 국제조사보고서 공개일: 2013년 5월 23일

(54) Title: SOUND-ABSORBING MULTILAYERED GLASS

(54) 발명의 명칭: 흡음형 복층 유리

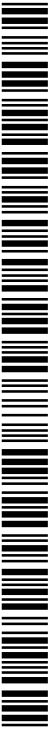
[Fig. 1]



(57) Abstract: The present invention relates to a sound-absorbing multilayered glass that maximizes a sound-absorbing effect and can be used as an exterior material in the construction of a building such as an outdoor movie theater or a concert hall. For this purpose, the sound-absorbing multilayered glass of the present invention comprises: two glass panels, i.e. a first panel (10) and a second panel (20), maintained separate from each other by a certain gap by means of a spacer (30); and honeycomb portions (11) and (21) protruding from, and forming a plurality of sound-absorbing spaces (12) and (22) on, the entire surface of each of the first panel (10) and the second panel (20).

(57) 요약서: 본 발명은 흡음형 복층 유리에 관한 것으로서, 소음에 대한 흡음효과를 극대화하여 야외 영화관이나 콘서트홀 등과 같은 건축물의 외벽재료로 시공되어질 수 있도록 하기 위한 것이다. 이를 실현하기 위한 본 발명은, 2개의 유리패널인 제 1 패널(10)과 제 2 패널(20)이 스페이서(30)에 의해 상호 일정 간격으로 유지되고, 상기 각각의 제 1 패널(10)과 제 2 패널(20) 전면에는 다수의 흡음공간(12,22)을 형성하는 허니컴부(11,21)가 돌출 구비된 것을 특징으로 한다.

WO 2013/005927 A3



INTERNATIONAL SEARCH REPORT

International application No.

PCT/KR2012/004781

A. CLASSIFICATION OF SUBJECT MATTER

C03C 27/12(2006.01)i, C03C 27/06(2006.01)i, B32B 17/10(2006.01)i, E06B 3/66(2006.01)i

According to International Patent Classification (IPC) or to both national classification and IPC

B. FIELDS SEARCHED

Minimum documentation searched (classification system followed by classification symbols)

C03C 27/12; E06B 5/00; E06B 3/70; B32B 3/12; C03C 27/06; E06B 9/26; E04C 2/54; E06B 3/66

Documentation searched other than minimum documentation to the extent that such documents are included in the fields searched
Korean Utility models and applications for Utility models: IPC as above
Japanese Utility models and applications for Utility models: IPC as aboveElectronic data base consulted during the international search (name of data base and, where practicable, search terms used)
eKOMPASS (KIPO internal) & Keywords: double-layered glass, honeycomb, honeycomb, soundproofing, sound absorption

C. DOCUMENTS CONSIDERED TO BE RELEVANT

Category*	Citation of document, with indication, where appropriate, of the relevant passages	Relevant to claim No.
A	JP 08001469 U (PIGRA CORP.) 11 October 1996 See abstract, claim (1), the detailed description (4), figures (1,2)	1-5
A	JP 54065952 U (EIKO HONDA) 10 May 1979 See abstract, claim (1), figures (1,2,3)	1-5
A	US 2003-0207075 A1 (MICHEL MAIGNAN et al.) 06 November 2003 See abstract, representative drawing, the detailed description (2)	1-5
A	KR 20-0182522 Y1 (SONG, HEE) 15 May 2000 See abstract, claim (1), the detailed description (4), figure (2)	1-5
A	KR 10-1999-0007645 A (JUNG, HUI SIK) 25 January 1999 See abstract, claim (1), the detailed description (3), figure (1)	1-5
A	KR 20-1990-0010255 U (SUNG, NAK YEONG) 02 June 1990 See claim (1), figures (1,2)	1-5
A	JP 2002-061464 A (KOSUMO KENKYUSHO:KK) 28 February 2002 See abstract, representative drawing	1-5



Further documents are listed in the continuation of Box C.



See patent family annex.

* Special categories of cited documents:

"A" document defining the general state of the art which is not considered to be of particular relevance

"E" earlier application or patent but published on or after the international filing date

"L" document which may throw doubts on priority claim(s) or which is cited to establish the publication date of another citation or other special reason (as specified)

"O" document referring to an oral disclosure, use, exhibition or other means

"P" document published prior to the international filing date but later than the priority date claimed

"I" later document published after the international filing date or priority date and not in conflict with the application but cited to understand the principle or theory underlying the invention

"X" document of particular relevance; the claimed invention cannot be considered novel or cannot be considered to involve an inventive step when the document is taken alone

"Y" document of particular relevance; the claimed invention cannot be considered to involve an inventive step when the document is combined with one or more other such documents, such combination being obvious to a person skilled in the art

"&" document member of the same patent family

Date of the actual completion of the international search

18 FEBRUARY 2013 (18.02.2013)

Date of mailing of the international search report

19 FEBRUARY 2013 (19.02.2013)

Name and mailing address of the ISA/KR

Korean Intellectual Property Office
Government Complex-Daejeon, 139 Seonsa-ro, Daejeon 302-701,
Republic of Korea

Facsimile No. 82-42-472-7140

Authorized officer

Telephone No.

INTERNATIONAL SEARCH REPORT

International application No.

PCT/KR2012/004781

C (Continuation). DOCUMENTS CONSIDERED TO BE RELEVANT

Category*	Citation of document, with indication, where appropriate, of the relevant passages	Relevant to claim No.
A	JP 10325281 A (NATL HOUSE IND CO LTD) 08 December 1998 See abstract, representative drawing	1-5

INTERNATIONAL SEARCH REPORT
Information on patent family members

International application No.

PCT/KR2012/004781

Patent document cited in search report	Publication date	Patent family member	Publication date
JP 08001469 U	11.10.1996	NONE	
JP 54065952 U	10.05.1979	NONE	
US 2003-0207075 A1	06.11.2003	AT 397699 T DE 60321422 D1 EP 1361315 A1 EP 1361315 B1 ES 2307881 T3 FR 2839356 A1 FR 2839356 B1 US 7001656 B2	15.06.2008 17.07.2008 12.11.2003 04.06.2008 01.12.2008 07.11.2003 15.10.2004 21.02.2006
KR 20-0182522 Y1	15.05.2000	NONE	
KR 10-1999-0007645 A	25.01.1999	NONE	
KR 20-1990-0010255 U	02.06.1990	NONE	
JP 2002-061464 A	28.02.2002	NONE	
JP 10325281 A	08.12.1998	NONE	

A. 발명이 속하는 기술분류(국제특허분류(IPC))

C03C 27/12(2006.01)i, C03C 27/06(2006.01)i, B32B 17/10(2006.01)i, E06B 3/66(2006.01)i

B. 조사된 분야

조사된 최소문헌(국제특허분류를 기재)
C03C 27/12; E06B 5/00; E06B 3/70; B32B 3/12; C03C 27/06; E06B 9/26; E04C 2/54; E06B 3/66

조사된 기술분야에 속하는 최소문헌 이외의 문헌
한국등록실용신안공보 및 한국공개실용신안공보: 조사된 최소문헌란에 기재된 IPC
일본등록실용신안공보 및 일본공개실용신안공보: 조사된 최소문헌란에 기재된 IPC

국제조사에 이용된 전산 데이터베이스(데이터베이스의 명칭 및 검색어(해당하는 경우))
eKOMPASS(특허청 내부 검색시스템) & 키워드: 복층유리, 벌집, 허니컴, 방음, 흡음

C. 관련 문헌

카테고리*	인용문헌명 및 관련 구절(해당하는 경우)의 기재	관련 청구항
A	JP 08001469 U (피그라 주식회사) 1996.10.11 요약, 청구(1)항, 상세한 설명(4), 도면(1,2) 참조	1-5
A	JP 54065952 U (혼다 에이코우) 1979.05.10 요약, 청구(1)항, 도면(1,2,3) 참조	1-5
A	US 2003-0207075 A1 (MICHEL MAIGNAN 외 2명) 2003.11.06 요약, 대표도, 상세한 설명(2) 참조	1-5
A	KR 20-0182522 Y1 (송희) 2000.05.15 요약, 청구(1)항, 상세한 설명(4), 도면(2) 참조	1-5
A	KR 10-1999-0007645 A (정희식) 1999.01.25 요약, 청구(1)항, 상세한 설명(3), 도면(1) 참조	1-5
A	KR 20-1990-0010255 U (성낙영) 1990.06.02 청구항(1), 도면(1,2) 참조	1-5
A	JP 2002-061464 A (KOSUMO KENKYUSHO:KK) 2002.02.28 요약, 대표도 참조	1-5

추가 문헌이 C(계속)에 기재되어 있습니다. 대응특허에 관한 별지를 참조하십시오.

* 인용된 문헌의 특별 카테고리:
 “A” 특별히 관련이 없는 것으로 보이는 일반적인 기술수준을 정의한 문헌
 “E” 국제출원일보다 빠른 출원일 또는 우선일을 가지나 국제출원일 이후에 공개된 선출원 또는 특허 문헌
 “L” 우선권 주장에 의문을 제기하는 문헌 또는 다른 인용문헌의 공개일 또는 다른 특별한 이유(이유를 명시)를 밝히기 위하여 인용된 문헌
 “O” 구두 개시, 사용, 전시 또는 기타 수단을 언급하고 있는 문헌
 “P” 우선일 이후에 공개되었으나 국제출원일 이전에 공개된 문헌
 “T” 국제출원일 또는 우선일 후에 공개된 문헌으로, 출원과 상충하지 않으며 발명의 기초가 되는 원리나 이론을 이해하기 위해 인용된 문헌
 “X” 특별한 관련이 있는 문헌. 해당 문헌 하나만으로 청구된 발명의 신규성 또는 진보성이 없는 것으로 본다.
 “Y” 특별한 관련이 있는 문헌. 해당 문헌이 하나 이상의 다른 문헌과 조합하는 경우로 그 조합이 당업자에게 자명한 경우 청구된 발명은 진보성이 없는 것으로 본다.
 “&” 동일한 대응특허문헌에 속하는 문헌

국제조사의 실제 완료일 2013년 02월 18일 (18.02.2013)	국제조사보고서 발송일 2013년 02월 19일 (19.02.2013)
--	--

ISA/KR의 명칭 및 우편주소 대한민국 특허청 (302-701) 대전광역시 서구 청사로 189, 4동 (둔산동, 정부대전청사) 팩스 번호 82-42-472-7140	심사관 박종일 전화번호 82-42-481-5573
--	-----------------------------------



C(계속). 관련 문헌		
카테고리*	인용문헌명 및 관련 구절(해당하는 경우)의 기재	관련 청구항
A	JP 10325281 A (NATL HOUSE IND CO LTD) 1998.12.08 요약, 대표도 참조	1-5

국제조사보고서에서 인용된 특허문헌	공개일	대응특허문헌	공개일
JP 08001469 U	1996. 10. 11	없음	
JP 54065952 U	1979. 05. 10	없음	
US 2003-0207075 A1	2003. 11. 06	AT 397699 T DE 60321422 D1 EP 1361315 A1 EP 1361315 B1 ES 2307881 T3 FR 2839356 A1 FR 2839356 B1 US 7001656 B2	2008. 06. 15 2008. 07. 17 2003. 11. 12 2008. 06. 04 2008. 12. 01 2003. 11. 07 2004. 10. 15 2006. 02. 21
KR 20-0182522 Y1	2000. 05. 15	없음	
KR 10-1999-0007645 A	1999. 01. 25	없음	
KR 20-1990-0010255 U	1990. 06. 02	없음	
JP 2002-061464 A	2002. 02. 28	없음	
JP 10325281 A	1998. 12. 08	없음	