



(12) 实用新型专利

(10) 授权公告号 CN 203937063 U

(45) 授权公告日 2014. 11. 12

(21) 申请号 201420396072. 8

(22) 申请日 2014. 07. 17

(73) 专利权人 杨琦慧

地址 430072 湖北省武汉市武昌区八一路  
214 号杨金才转杨琦慧

(72) 发明人 杨琦慧

(51) Int. Cl.

B29C 31/02 (2006. 01)

B29D 7/01 (2006. 01)

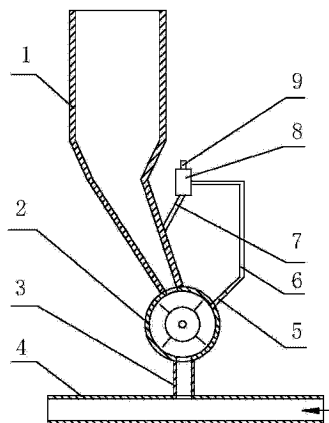
权利要求书1页 说明书1页 附图1页

(54) 实用新型名称

送料设备

(57) 摘要

本实用新型涉及一种薄膜生产中的送料设备。送料设备,包括料斗、旋转阀、出料管、送料管,料斗的下端出料口与旋转阀的进料口相连通,旋转阀的出料口由出料管与送料管的进料口相连通,旋转阀上设有排气口;其特征在于:旋转阀上的排气口由第一管道与旋转分离器的输入口相连,旋转分离器的物料输出口由第二管道与料斗的下部相连通,旋转分离器的气体输出口与排气管相连通。该送料设备可防止原料浪费、污染环境。



1. 送料设备,包括料斗、旋转阀、出料管、送料管,料斗的下端出料口与旋转阀的进料口相连通,旋转阀的出料口由出料管与送料管的进料口相连通,旋转阀上设有排气口;其特征在于:旋转阀上的排气口由第一管道与旋转分离器的输入口相连,旋转分离器的物料输出口由第二管道与料斗的下部相连通,旋转分离器的气体输出口与排气管相连通。

## 送料设备

### 技术领域

[0001] 本实用新型涉及一种薄膜生产中的送料设备。

### 背景技术

[0002] 现有的薄膜生产中的送料设备,包括料斗、旋转阀、出料管、送料管,料斗的下端出料口与旋转阀的进料口相连通(旋转阀的旋转轴与驱动电机相连),旋转阀的出料口由出料管与送料管的进料口相连通(工作时,送料管中通入一定流速的空气,将料吹走),旋转阀上设有排气口。工作时,从排气口中排出一定的物料,造成浪费、污染环境。

### 发明内容

[0003] 本实用新型的目的在于提供一种送料设备,该送料设备可防止原料浪费、污染环境。

[0004] 为了实现上述目的,本实用新型所采取的技术方案是:送料设备,包括料斗、旋转阀、出料管、送料管,料斗的下端出料口与旋转阀的进料口相连通,旋转阀的出料口由出料管与送料管的进料口相连通,旋转阀上设有排气口;其特征在于:旋转阀上的排气口由第一管道与旋转分离器的输入口相连,旋转分离器的物料输出口由第二管道与料斗的下部相连通,旋转分离器的气体输出口与排气管相连通。

[0005] 本实用新型的有益效果是:旋转阀上的排气口排出的物料和气由旋转分离器分离,物料进入料斗,气排出(分离了物料,减少了对环境的污染);该送料设备可防止原料浪费、污染环境。

### 附图说明

[0006] 图1是本实用新型的结构示意图。

[0007] 图中:1-料斗,2-旋转阀,3-出料管,4-送料管,5-排气口,6-第一管道,7-第二管道,8-旋转分离器,9-排气管。

### 具体实施方式

[0008] 如图1所示,送料设备,包括料斗1、旋转阀2、出料管3、送料管4,料斗1的下端出料口与旋转阀2的进料口相连通(旋转阀的旋转轴与驱动电机相连),旋转阀2的出料口由出料管3与送料管4的进料口相连通【工作时,送料管中通入一定流速的空气(压缩空气),将料吹走】,旋转阀2上设有排气口5;旋转阀上的排气口5由第一管道6与旋转分离器8的输入口相连,旋转分离器8的物料输出口由第二管道7与料斗1的下部相连通,旋转分离器8的气体输出口与排气管9相连通。

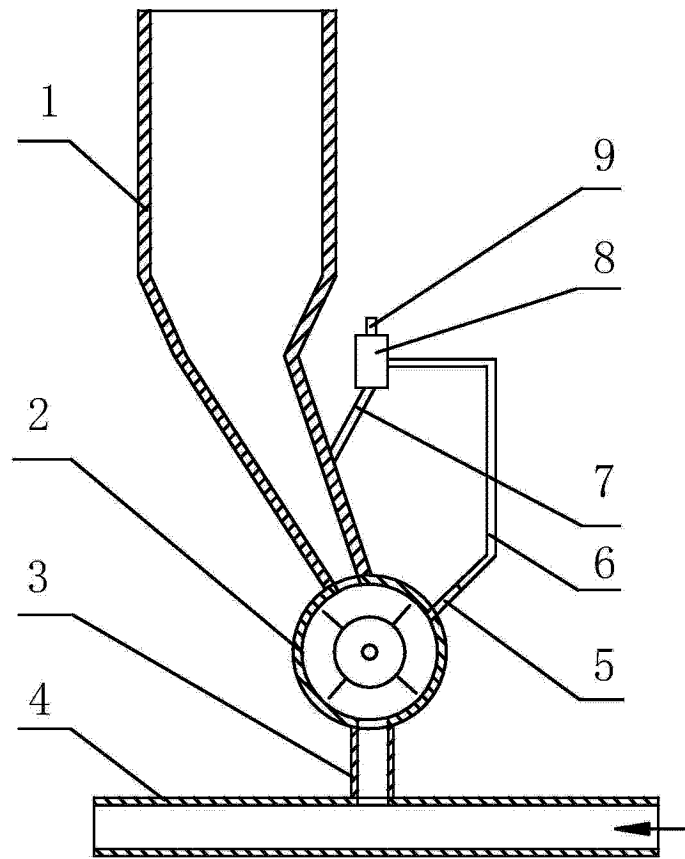


图 1