

(12) NACH DEM VERTRAG ÜBER DIE INTERNATIONALE ZUSAMMENARBEIT AUF DEM GEBIET DES
PATENTWESENS (PCT) VERÖFFENTLICHTE INTERNATIONALE ANMELDUNG

(19) Weltorganisation für geistiges
Eigentum

Internationales Büro

(43) Internationales
Veröffentlichungsdatum
28. Juni 2012 (28.06.2012)



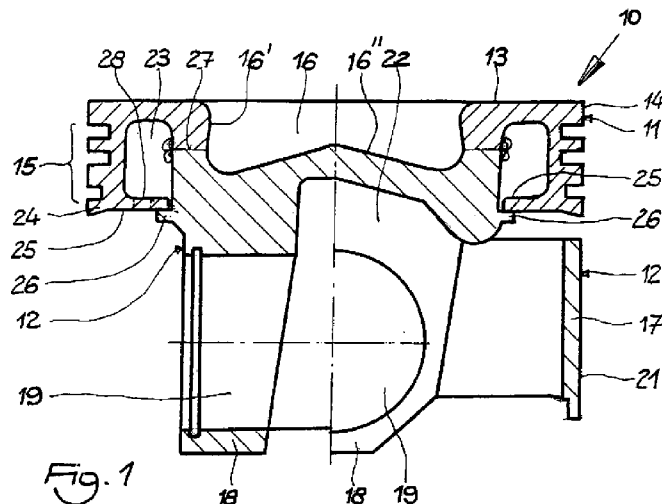
(10) Internationale Veröffentlichungsnummer
WO 2012/083929 A3

- (51) **Internationale Patentklassifikation:**
F02F 3/00 (2006.01) *F02F 3/22* (2006.01)
- (21) **Internationales Aktenzeichen:** PCT/DE2011/002129
- (22) **Internationales Anmeldedatum:**
15. Dezember 2011 (15.12.2011)
- (25) **Einreichungssprache:** Deutsch
- (26) **Veröffentlichungssprache:** Deutsch
- (30) **Angaben zur Priorität:**
10 2010 056 218.1
24. Dezember 2010 (24.12.2010) DE
- (71) **Anmelder (für alle Bestimmungsstaaten mit Ausnahme von US):** MAHLE INTERNATIONAL GMBH [DE/DE]; Pragstr. 26 - 46, 70376 Stuttgart (DE).
- (72) **Erfinder; und**
- (75) **Erfinder/Anmelder (nur für US):** SCHARP, Rainer [DE/DE]; Jägerstrasse 28, 71665 Vaihingen (DE).
- (74) **Anwalt:** MEHL, Siegfried; MAHLE International GmbH, Patentabteilung CRP, Pragstrasse 26-46, 70376 Stuttgart (DE).
- (81) **Bestimmungsstaaten (soweit nicht anders angegeben, für jede verfügbare nationale Schutzrechtsart):** AE, AG, AL, AM, AO, AT, AU, AZ, BA, BB, BG, BH, BR, BW, BY, BZ, CA, CH, CL, CN, CO, CR, CU, CZ, DK, DM, DO, DZ, EC, EE, EG, ES, FI, GB, GD, GE, GH, GM, GT, HN, HR, HU, ID, IL, IN, IS, JP, KE, KG, KM, KN, KP, KR, KZ, LA, LC, LK, LR, LS, LT, LU, LY, MA, MD, ME, MG, MK, MN, MW, MX, MY, MZ, NA, NG, NI, NO, NZ, OM, PE, PG, PH, PL, PT, QA, RO, RS, RU, RW, SC, SD, SE, SG, SK, SL, SM, ST, SV, SY, TH, TJ, TM, TN, TR, TT, TZ, UA, UG, US, UZ, VC, VN, ZA, ZM, ZW.
- (84) **Bestimmungsstaaten (soweit nicht anders angegeben, für jede verfügbare regionale Schutzrechtsart):** ARIPO (BW, GH, GM, KE, LR, LS, MW, MZ, NA, RW, SD, SL, SZ, TZ, UG, ZM, ZW), eurasisches (AM, AZ, BY, KG, KZ, MD, RU, TJ, TM), europäisches (AL, AT, BE, BG, CH, CY, CZ, DE, DK, EE, ES, FI, FR, GB, GR, HR, HU, IE, IS, IT, LT, LU, LV, MC, MK, MT, NL, NO, PL, PT, RO, RS, SE, SI, SK, SM, TR), OAPI (BF, BJ, CF, CG, CI, CM, GA, GN, GQ, GW, ML, MR, NE, SN, TD, TG).
- Veröffentlicht:**
— mit internationalem Recherchenbericht (Artikel 21 Absatz 3)

[Fortsetzung auf der nächsten Seite]

(54) **Title:** PISTON FOR AN INTERNAL COMBUSTION ENGINE

(54) **Bezeichnung :** KOLBEN FÜR EINEN VERBRENNUNGSMOTOR



(57) **Abstract:** The invention relates to a piston (10, 110, 210) for an internal combustion engine, comprising a first piston component (11) and a second piston component (12), wherein the first piston component (11) and the second piston component (12) form a circumferential cooling channel (23), which is open toward the second piston component and which is closed by means of a circumferential closing element. According to the invention, the closing element (25, 125, 225) is connected to a first piston component (11) and extends radially in the direction of the second piston component (12), the second piston component (12) has a circumferential contact flange (26, 126, 226) that extends radially in the direction of the first piston component (11), and the closing element (25, 125, 225) rests on the contact flange (26, 126, 226) or the closing element (325) is supported on an end face (331) of the contact flange (326) at a circumferential bottom edge (329) of the closing element.

(57) **Zusammenfassung:**

[Fortsetzung auf der nächsten Seite]



WO 2012/083929 A3



— vor Ablauf der für Änderungen der Ansprüche geltenden Frist; Veröffentlichung wird wiederholt, falls Änderungen eingehen (Regel 48 Absatz 2 Buchstabe h)

(88) Veröffentlichungsdatum des internationalen
Recherchenberichts:

4. Oktober 2012

Die vorliegende Erfindung betrifft einen Kolben (10, 110, 210) für einen Verbrennungsmotor, mit einem ersten Kolbenbauteil (11) und einem zweiten Kolbenbauteil (12), wobei das erste Kolbenbauteil (11) und das zweite Kolbenbauteil (12) einen zum zweiten Kolbenbauteil hin offenen, umlaufenden Kühkanal (23) bilden, welcher mittels eines umlaufenden Verschlusselements verschlossen ist. Erfindungsgemäß ist vorgesehen, dass das Verschlusselement (25, 125, 225) mit dem ersten Kolbenbauteil (11) verbunden ist und sich radial in Richtung des zweiten Kolbenbauteils (12) erstreckt, dass das zweite Kolbenbauteil (12) einen sich radial in Richtung des ersten Kolbenbauteils (11) erstreckenden umlaufenden Auflageflansch (26, 126, 226) aufweist und dass das Verschlusselement (25, 125, 225) auf dem Auflageflansch (26, 126, 226) aufliegt oder dass das Verschlusselement (325) sich mit einer umlaufenden Unterkante (329) an einer Stirnfläche (331) des Auflageflanschs (326) abstützt.

INTERNATIONAL SEARCH REPORT

International application No

PCT/DE2011/002129

A. CLASSIFICATION OF SUBJECT MATTER
 INV. F02F3/00 F02F3/22
 ADD.

According to International Patent Classification (IPC) or to both national classification and IPC

B. FIELDS SEARCHED

Minimum documentation searched (classification system followed by classification symbols)
 F02F

Documentation searched other than minimum documentation to the extent that such documents are included in the fields searched

Electronic data base consulted during the international search (name of data base and, where practicable, search terms used)

EPO-Internal, WPI Data

C. DOCUMENTS CONSIDERED TO BE RELEVANT

Category*	Citation of document, with indication, where appropriate, of the relevant passages	Relevant to claim No.
X	WO 2007/093289 A1 (KS KOLBENSCHMIDT GMBH [DE]; REHL ANDREAS [DE]; FREESER RAINER [DE]; OT) 23 August 2007 (2007-08-23) page 4, paragraph 3 - page 5, paragraph 1; figure 1	1-5,8, 10,14
X	DE 10 2004 057624 A1 (MAHLE INT GMBH [DE]) 1 June 2006 (2006-06-01) paragraphs [0018] - [0023]; figures 1, 2, 6	1,4,5,7, 8,10,14, 15
A	EP 1 180 592 A2 (KS KOLBENSCHMIDT GMBH [DE]) 20 February 2002 (2002-02-20) paragraph [0015]; figures ----- -/--	1



Further documents are listed in the continuation of Box C.



See patent family annex.

* Special categories of cited documents :

"A" document defining the general state of the art which is not considered to be of particular relevance

"E" earlier application or patent but published on or after the international filing date

"L" document which may throw doubts on priority claim(s) or which is cited to establish the publication date of another citation or other special reason (as specified)

"O" document referring to an oral disclosure, use, exhibition or other means

"P" document published prior to the international filing date but later than the priority date claimed

"T" later document published after the international filing date or priority date and not in conflict with the application but cited to understand the principle or theory underlying the invention

"X" document of particular relevance; the claimed invention cannot be considered novel or cannot be considered to involve an inventive step when the document is taken alone

"Y" document of particular relevance; the claimed invention cannot be considered to involve an inventive step when the document is combined with one or more other such documents, such combination being obvious to a person skilled in the art

"&" document member of the same patent family

Date of the actual completion of the international search

30 July 2012

Date of mailing of the international search report

21/08/2012

Name and mailing address of the ISA/

European Patent Office, P.B. 5818 Patentlaan 2
 NL - 2280 HV Rijswijk
 Tel. (+31-70) 340-2040,
 Fax: (+31-70) 340-3016

Authorized officer

Luta, Dragos

INTERNATIONAL SEARCH REPORT

International application No
PCT/DE2011/002129

C(Continuation). DOCUMENTS CONSIDERED TO BE RELEVANT		
Category*	Citation of document, with indication, where appropriate, of the relevant passages	Relevant to claim No.
A	EP 2 011 986 A2 (KS KOLBENSCHMIDT GMBH [DE]) 7 January 2009 (2009-01-07) paragraphs [0018] - [0020]; figures 1,2 -----	1
A	WO 01/50042 A1 (FEDERAL MOGUL CORP [US]) 12 July 2001 (2001-07-12) page 5, paragraph 3; figure 2 -----	9

INTERNATIONAL SEARCH REPORT

Information on patent family members

International application No

PCT/DE2011/002129

Patent document cited in search report	Publication date	Patent family member(s)	Publication date
WO 2007093289 A1	23-08-2007	DE 102007005268 A1 EP 1984613 A1 WO 2007093289 A1	30-08-2007 29-10-2008 23-08-2007

DE 102004057624 A1	01-06-2006	BR PI0518704 A2 DE 102004057624 A1 EP 1828587 A1 JP 2008522088 A US 2008121204 A1 WO 2006058524 A1	02-12-2008 01-06-2006 05-09-2007 26-06-2008 29-05-2008 08-06-2006

EP 1180592 A2	20-02-2002	DE 10040486 A1 EP 1180592 A2	07-03-2002 20-02-2002

EP 2011986 A2	07-01-2009	DE 102007031400 A1 EP 2011986 A2	08-01-2009 07-01-2009

WO 0150042 A1	12-07-2001	AU 2459201 A EP 1242759 A1 US 2001029840 A1 WO 0150042 A1	16-07-2001 25-09-2002 18-10-2001 12-07-2001

INTERNATIONALER RECHERCHENBERICHT

Internationales Aktenzeichen

PCT/DE2011/002129

A. KLASSIFIZIERUNG DES ANMELDUNGSGEGENSTANDES
 INV. F02F3/00 F02F3/22
 ADD.

Nach der Internationalen Patentklassifikation (IPC) oder nach der nationalen Klassifikation und der IPC

B. RECHERCHIERTE GEBIETE

Recherchierter Mindestprüfstoff (Klassifikationssystem und Klassifikationssymbole)
 F02F

Recherchierte, aber nicht zum Mindestprüfstoff gehörende Veröffentlichungen, soweit diese unter die recherchierten Gebiete fallen

Während der internationalen Recherche konsultierte elektronische Datenbank (Name der Datenbank und evtl. verwendete Suchbegriffe)

EPO-Internal, WPI Data

C. ALS WESENTLICH ANGESEHENE UNTERLAGEN

Kategorie*	Bezeichnung der Veröffentlichung, soweit erforderlich unter Angabe der in Betracht kommenden Teile	Betr. Anspruch Nr.
X	WO 2007/093289 A1 (KS KOLBENSCHMIDT GMBH [DE]; REHL ANDREAS [DE]; FREESER RAINER [DE]; OT) 23. August 2007 (2007-08-23) Seite 4, Absatz 3 - Seite 5, Absatz 1; Abbildung 1	1-5,8, 10,14
X	DE 10 2004 057624 A1 (MAHLE INT GMBH [DE]) 1. Juni 2006 (2006-06-01) Absätze [0018] - [0023]; Abbildungen 1, 2, 6	1,4,5,7, 8,10,14, 15
A	EP 1 180 592 A2 (KS KOLBENSCHMIDT GMBH [DE]) 20. Februar 2002 (2002-02-20) Absatz [0015]; Abbildungen	1
	-/--	

Weitere Veröffentlichungen sind der Fortsetzung von Feld C zu entnehmen Siehe Anhang Patentfamilie

* Besondere Kategorien von angegebenen Veröffentlichungen :

"A" Veröffentlichung, die den allgemeinen Stand der Technik definiert, aber nicht als besonders bedeutsam anzusehen ist

"E" frühere Anmeldung oder Patent, die bzw. das jedoch erst am oder nach dem internationalen Anmeldedatum veröffentlicht worden ist

"L" Veröffentlichung, die geeignet ist, einen Prioritätsanspruch zweifelhaft erscheinen zu lassen, oder durch die das Veröffentlichungsdatum einer anderen im Recherchenbericht genannten Veröffentlichung belegt werden soll oder die aus einem anderen besonderen Grund angegeben ist (wie ausgeführt)

"O" Veröffentlichung, die sich auf eine mündliche Offenbarung, eine Benutzung, eine Ausstellung oder andere Maßnahmen bezieht

"P" Veröffentlichung, die vor dem internationalen Anmeldedatum, aber nach dem beanspruchten Prioritätsdatum veröffentlicht worden ist

"T" Spätere Veröffentlichung, die nach dem internationalen Anmeldedatum oder dem Prioritätsdatum veröffentlicht worden ist und mit der Anmeldung nicht kollidiert, sondern nur zum Verständnis des der Erfindung zugrundeliegenden Prinzips oder der ihr zugrundeliegenden Theorie angegeben ist

"X" Veröffentlichung von besonderer Bedeutung; die beanspruchte Erfindung kann allein aufgrund dieser Veröffentlichung nicht als neu oder auf erfinderischer Tätigkeit beruhend betrachtet werden

"Y" Veröffentlichung von besonderer Bedeutung; die beanspruchte Erfindung kann nicht als auf erfinderischer Tätigkeit beruhend betrachtet werden, wenn die Veröffentlichung mit einer oder mehreren Veröffentlichungen dieser Kategorie in Verbindung gebracht wird und diese Verbindung für einen Fachmann naheliegend ist

"&" Veröffentlichung, die Mitglied derselben Patentfamilie ist

Datum des Abschlusses der internationalen Recherche	Absenddatum des internationalen Recherchenberichts
30. Juli 2012	21/08/2012

Name und Postanschrift der Internationalen Recherchenbehörde Europäisches Patentamt, P.B. 5818 Patentlaan 2 NL - 2280 HV Rijswijk Tel. (+31-70) 340-2040, Fax: (+31-70) 340-3016	Bevollmächtigter Bediensteter Luta, Dragos
--	---

C. (Fortsetzung) ALS WESENTLICH ANGESEHENE UNTERLAGEN		
Kategorie*	Bezeichnung der Veröffentlichung, soweit erforderlich unter Angabe der in Betracht kommenden Teile	Betr. Anspruch Nr.
A	EP 2 011 986 A2 (KS KOLBENSCHMIDT GMBH [DE]) 7. Januar 2009 (2009-01-07) Absätze [0018] - [0020]; Abbildungen 1,2 -----	1
A	WO 01/50042 A1 (FEDERAL MOGUL CORP [US]) 12. Juli 2001 (2001-07-12) Seite 5, Absatz 3; Abbildung 2 -----	9

INTERNATIONALER RECHERCHENBERICHT

Angaben zu Veröffentlichungen, die zur selben Patentfamilie gehören

Internationales Aktenzeichen

PCT/DE2011/002129

Im Recherchenbericht angeführtes Patentdokument	Datum der Veröffentlichung	Mitglied(er) der Patentfamilie	Datum der Veröffentlichung
WO 2007093289 A1	23-08-2007	DE 102007005268 A1	30-08-2007
		EP 1984613 A1	29-10-2008
		WO 2007093289 A1	23-08-2007

DE 102004057624 A1	01-06-2006	BR PI0518704 A2	02-12-2008
		DE 102004057624 A1	01-06-2006
		EP 1828587 A1	05-09-2007
		JP 2008522088 A	26-06-2008
		US 2008121204 A1	29-05-2008
		WO 2006058524 A1	08-06-2006

EP 1180592 A2	20-02-2002	DE 10040486 A1	07-03-2002
		EP 1180592 A2	20-02-2002

EP 2011986 A2	07-01-2009	DE 102007031400 A1	08-01-2009
		EP 2011986 A2	07-01-2009

WO 0150042 A1	12-07-2001	AU 2459201 A	16-07-2001
		EP 1242759 A1	25-09-2002
		US 2001029840 A1	18-10-2001
		WO 0150042 A1	12-07-2001
