



(12)实用新型专利

(10)授权公告号 CN 206507809 U

(45)授权公告日 2017.09.22

(21)申请号 201621201176.4

(22)申请日 2016.11.08

(73)专利权人 王汝凡

地址 110003 辽宁省沈阳市和平区14纬路
16号沈阳利泰专利商标代理有限公司

(72)发明人 王汝凡 王超

(74)专利代理机构 沈阳利泰专利商标代理有限公司 21209

代理人 刘忠达

(51)Int.Cl.

A47J 37/06(2006.01)

(ESM)同样的发明创造已同日申请发明专利

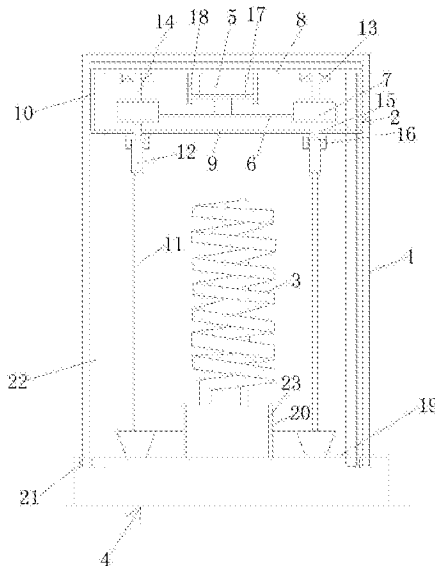
权利要求书1页 说明书2页 附图1页

(54)实用新型名称

一种无害保健烤串炉

(57)摘要

一种无害保健烤串炉,包括烤串旋转驱动机构、外壳体、烤串旋转机构壳体、加热器、底座和控制机构,烤串旋转机构,包括电机、外齿圈和多个齿轮,电机的输出轴下端与外齿圈的中心固定连接,多个齿轮分别与外齿圈啮合,烤串旋转机构设在扁筒式烤串旋转机构壳体内,烤串旋转机构壳体由上盖、底板和筒体连接构成,上盖的内壁上与多个齿轮对应的位置上固定设有轴承,多个齿轮的轮轴的上端分别由对应的轴承的内圈支撑,底板上对应多个齿轮的位置上分别开设有轴孔,多个齿轮的轮轴分别穿过对应的轴孔后与钎柄座固定连接,电机室壁上端与上盖固定连接,电机的外壳与电机室壁固定连接,电机室有能开合的电机盒盖;本实用新型使用方便,特别是没有有害烟气排除。



CN 206507809 U

1. 一种无害保健烤串炉,包括烤串旋转驱动机构、外壳体、烤串旋转机构壳体、加热器、底座和控制机构,其特征在于:

所述烤串旋转机构,包括电机、外齿圈和多个齿轮,电机的输出轴下端与外齿圈的中心固定连接,多个齿轮沿圆周方向等距离布设,多个齿轮分别与外齿圈啮合,烤串旋转机构设在扁筒式烤串旋转机构壳体内,烤串旋转机壳体由上盖、底板和筒体连接构成,上盖的内壁上与多个齿轮对应的位置上固定设有轴承,多个齿轮的轮轴的上端分别由对应的轴承的内圈支撑,底板上对应多个齿轮的位置上分别开设有轴孔,多个齿轮的轮轴分别穿过对应的轴孔后与钎柄座固定连接,电机与位于电机室内,电机室壁上端与上盖固定连接,电机的外壳与电机室壁固定连接,电机室有能开合的电机盒盖;

底座上盖为耐热绝缘上盖,底座上盖中部固定有电源插座,底座上盖的外缘有环形凹槽,底座上盖上方沿圆周方向等距离设置多个支柱,多个支柱的上端分别与底板和上盖固定连接;

加热器为电加热器或碳加热器,采用电加热器时为螺旋式电加热器,电加热器的插头旋设在电源插座内,外壳体套设在烤串旋转机构壳体上,外壳体下端插设在环形凹槽内;

在底座上盖上设置有接油盒,接油盒位于烤串钎杆的下方,烤串钎杆的钎柄设置在钎柄座内。

一种无害保健烤串炉

技术领域

[0001] 本实用新型涉及一种食品烘烤炉,具体是一种无害保健烤串炉。

背景技术

[0002] 烤串已成为一种风行的美味食品,如烤羊肉串、鸡肉串、虾串、牛肉串等,香味可口,是亲朋聚会时餐单上经常出现的美味佳肴。但是,目前的烤串方式和烤串有损于人体健康。因为目前使用的长方形碳烤炉,烤串时食品上渗出的油落入碳中燃烧发出的刺鼻的烟气,不仅影响食用者身体健康,而且污染环境,也会对烤串附近人群造成伤害;烤串食品中渗出的水落入碳火中,碳火与水接触瞬间,由于接触水的碳不能充分燃烧发出CO,对人体是有害的。特别是,碳火常常烧焦食品,而被烤焦了的肉食品部分是含有致癌物质的。因此,不少人虽然喜欢吃烤串,但由于担心影响身体健康而放弃吃烤串这种美食。

实用新型内容

[0003] 本实用新型的目的,是提供一种无害保健烤串炉,使用方便,串食品烤的均匀,口感好,特别是没有有害烟气排除,而且成本低,便于推广到千家万户享用。

[0004] 采用的技术方案是:

[0005] 一种无害保健烤串炉,包括烤串旋转驱动机构、外壳体、烤串旋转机构壳体、加热器、底座和控制机构,其特征在于:

[0006] 所述烤串旋转机构,包括电机、外齿圈和多个齿轮,电机的输出轴下端与外齿圈的中心固定连接,多个齿轮沿圆周方向等距离布设,多个齿轮分别与外齿圈啮合。烤串旋转机构设在扁筒式烤串旋转机构壳体内。烤串旋转机构壳体由上盖、底板和筒体连接构成。上盖的内壁上与多个齿轮对应的位置上固定设有轴承。多个齿轮的轮轴的上端分别由对应的轴承的内圈支撑。底板上对应多个齿轮的位置上分别开设有轴孔,多个齿轮的轮轴分别穿过对应的轴孔后与钎柄座固定连接。电机与位于电机室内,电机室壁上端与上盖固定连接。电机的外壳与电机室壁固定连接。电机室有能开合的电机盒盖。

[0007] 底座上盖为耐热绝缘上盖,底座上盖中部固定有电源插座,底座上盖的外缘有环形凹槽。底座上盖上方沿圆周方向等距离设置多个支柱,多个支柱的上端分别与底板和上盖固定连接。

[0008] 加热器为电加热器或碳加热器,采用电加热器时为螺旋式电加热器,电加热器的插头旋设在电源插座内。外壳体套设在烤串旋转机构壳体上,外壳体下端插设在环形凹槽内。

[0009] 在底座上盖上设置有接油盒,接油盒位于烤串钎杆的下方,烤串钎杆的钎柄设置在钎柄座内。

[0010] 控制机构为已知技术,包括电源开关、电机开关、加热器电源开关、时间开关等,设置在使用方便的位置上。

[0011] 本实用新型的优点:

[0012] 1、无烟、环保,由于烤串过程中串上渗出的油和血水流入接油盒内,不仅无烟,没有有害气体排出,对烤串者没有普通烤串那样发出的刺鼻的有害味道,且不污染环境。

[0013] 2、由于烤串在加热器旁边不停慢慢旋转,食物烤的均匀,口味好。

[0014] 4、由于加热器还可用碳加热器,因此不仅适用于家庭室内烧串,也可以到野外烧烤,增加亲朋好友和情趣。

[0015] 5、接油盒取出后清洗方便。

[0016] 6、本实用新型结构简单、成本低,便于推广到千家万户使用。

附图说明

[0017] 图1是本实用新型的一种实施例结构示意图。

具体实施方式

[0018] 一种无害保健烤串炉,包括烤串旋转驱动机构、外壳体1、烤串旋转机构壳体2、加热器3、底座4和控制机构,其特征在于:

[0019] 所述烤串旋转机构,包括电机5、外齿圈6和多个齿轮7,电机5的输出轴下端与外齿圈6的中心固定连接,多个齿轮7沿圆周方向等距离布设,多个齿轮7分别与外齿圈6啮合。烤串旋转机构设在扁筒式烤串旋转机构壳体2内。烤串旋转机构壳体2由上盖8、底板9和筒体10连接构成。上盖8的内壁上与多个齿轮7对应的位置上固定设有轴承13。多个齿轮的轮轴14的上端分别由对应的轴承13的内圈支撑。底板9上对应多个齿轮7的位置上分别开设有轴孔15,多个齿轮7的轮轴14分别穿过对应的轴孔15后与钎柄座16固定连接。电机5与位于电机室17内,电机室17壁18上端与上盖8固定连接。电机7的外壳与电机室壁18固定连接。电机室7有能开合的电机盒盖。

[0020] 底座上盖19为耐热绝缘上盖,底座上盖19中部固定有电源插座20,底座上盖19的外缘有环形凹槽21。底座上盖19上方沿圆周方向等距离设置多个支柱22,多个支柱22的上端分别与底板9和上盖8固定连接。

[0021] 加热器3为电加热器或碳加热器,采用电加热器时为螺旋式电加热器,电加热器3的插头23旋设在电源插座20内。外壳体1套设在烤串旋转机构壳体2上,外壳体1下端插设在环形凹槽21内。

[0022] 在底座上盖19上设置有接油盒24,接油盒24位于烤串钎杆11的下方,烤串钎杆11的钎柄12设置在钎柄座16内。

[0023] 控制机构为已知技术,包括电源开关、电机开关、加热器电源开关、时间开关等,设置在使用方便的位置上。

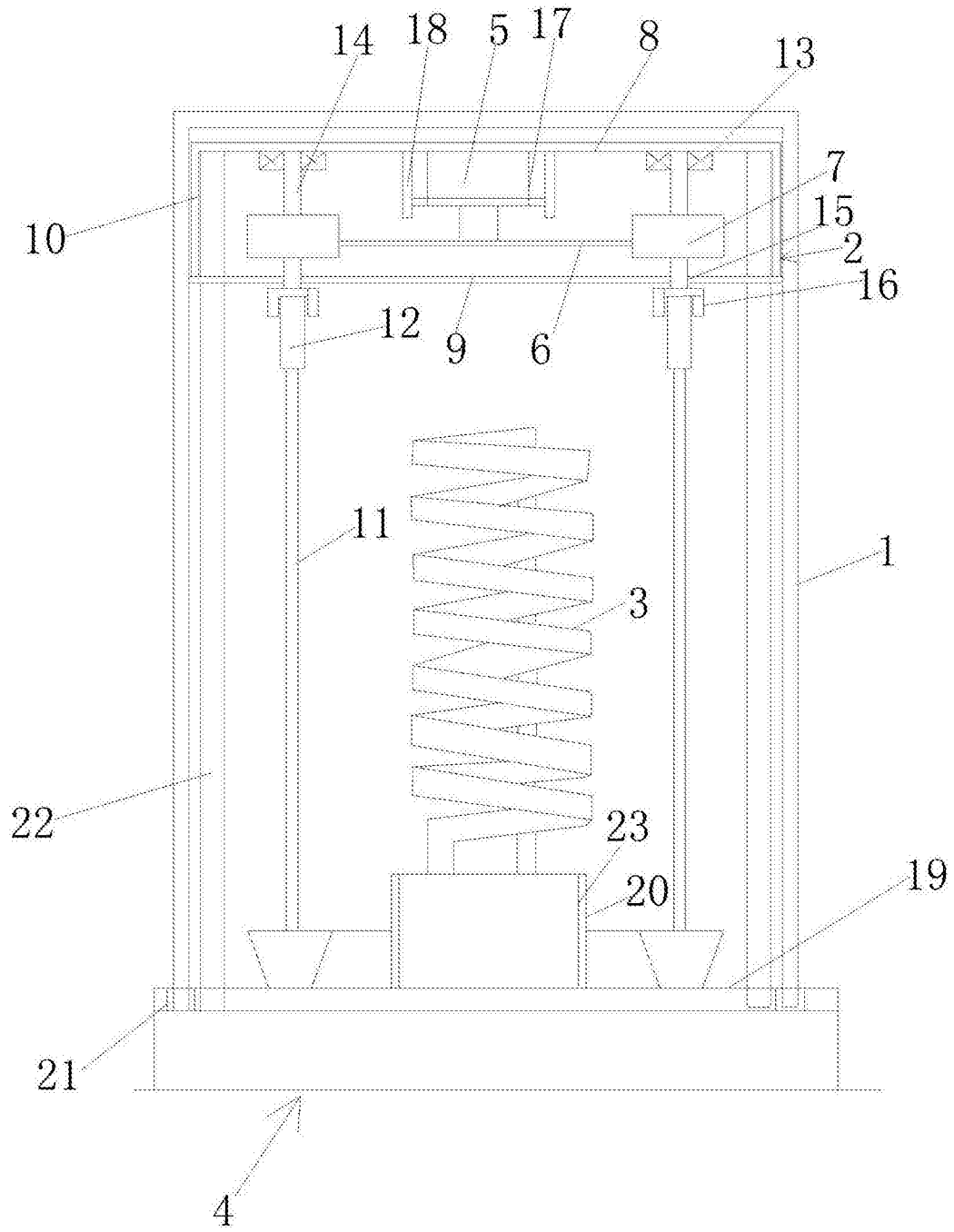


图1