



(12) 发明专利申请

(10) 申请公布号 CN 104973499 A

(43) 申请公布日 2015. 10. 14

(21) 申请号 201510355538. 9

(22) 申请日 2015. 06. 24

(71) 申请人 江苏忠义工索具有限公司

地址 225309 江苏省泰州市泰州医药高新区
寺巷街道引江东路东侧

(72) 发明人 张俊义

(51) Int. Cl.

B66C 1/18(2006. 01)

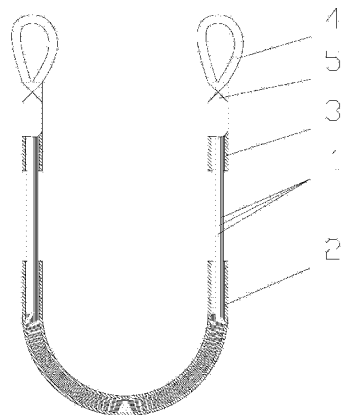
权利要求书1页 说明书2页 附图1页

(54) 发明名称

一种两头扣穿丝吊带

(57) 摘要

本发明涉及吊带的技术领域,尤其是一种两头扣穿丝吊带,具有承载芯,所述的承载芯主要由若干束同等规格的丝带构成,所述的每束丝带均由若干股高强度低伸聚酯长丝捻绕而成;承载芯的中间位置处共同包覆有中间柔性保护套,承载芯的两端位置处分别包覆有端部柔性保护套,所述的中间柔性保护套和两个端部柔性保护套均由高强度耐磨材料纺制而成,所述的每个端部柔性保护套的顶端连同其内部的承载芯扭曲成环形吊扣。该吊带轻便柔软,安全可靠,可以被广泛用于物料搬运机械中的提升、牵引、拉紧和承载等工作。



1. 一种两头扣穿丝吊带,其特征在于:具有承载芯,所述的承载芯主要由若干束同等规格的丝带(1)构成,所述的每束丝带(1)均由若干股高强度低伸聚酯长丝捻绕而成;承载芯的中间位置处共同包覆有中间柔性保护套(2),承载芯的两端位置处分别包覆有端部柔性保护套(3),所述的中间柔性保护套(2)和两个端部柔性保护套(3)均由高强度耐磨材料纺制而成,所述的每个端部柔性保护套(3)的顶端连同其内部的承载芯扭曲成环形吊扣(4)。

2. 根据权利要求1所述的一种两头扣穿丝吊带,其特征在于:所述的中间柔性保护套(2)和两个端部柔性保护套(3)均采用的是双层高强度耐磨套管。

3. 根据权利要求1所述的一种两头扣穿丝吊带,其特征在于:所述的承载芯可任意塑型。

4. 根据权利要求1所述的一种两头扣穿丝吊带,其特征在于:所述的若干束丝带(1)之间分别独立设置。

5. 根据权利要求1所述的一种两头扣穿丝吊带,其特征在于:所述的若干束丝带(1)之间相互捻绕结合在一起。

6. 根据权利要求1所述的一种两头扣穿丝吊带,其特征在于:所述的每个环形吊扣(4)的结点处均设置有固定扣(5)。

一种两头扣穿丝吊带

技术领域

[0001] 本发明涉及吊带的技术领域,尤其是一种两头扣穿丝吊带。

背景技术

[0002] 在物料搬运机械中,钢丝绳常供提升、牵引、拉紧和承载之用。钢丝绳一般由多层钢丝捻成股,再以绳芯为中心,由一定数量股捻绕成螺旋状。然而,钢丝绳在实际使用过程中容易出现不减震、腐蚀、老化、导电的缺陷,进而易引起安全隐患问题,同时钢丝绳的整体较为笨重,且容易刮伤吊物,进而影响了吊物的外形美观度。

发明内容

[0003] 本发明要解决的技术问题是:为了解决上述背景技术中的现有技术存在的问题,提供一种轻便柔软、安全可靠的一种两头扣穿丝吊带。

[0004] 本发明解决其技术问题所采用的技术方案是:一种两头扣穿丝吊带,具有承载芯,所述的承载芯主要由若干束同等规格的丝带构成,所述的每束丝带均由若干股高强度低伸聚酯长丝捻绕而成;承载芯的中间位置处共同包覆有中间柔性保护套,承载芯的两端位置处分别包覆有端部柔性保护套,所述的中间柔性保护套和两个端部柔性保护套均由高强度耐磨材料纺制而成,所述的每个端部柔性保护套的顶端连同其内部的承载芯扭曲成环形吊扣。

[0005] 进一步地,上述技术方案中所述的中间柔性保护套和两个端部柔性保护套均采用双层高强度耐磨套管。

[0006] 进一步地,上述技术方案中所述的承载芯可任意塑型。

[0007] 进一步地,上述技术方案中所述的若干束丝带之间分别独立设置。

[0008] 进一步地,上述技术方案中所述的若干束丝带之间相互捻绕结合在一起。

[0009] 进一步地,上述技术方案中所述的每个环形吊扣的结点处均设置有固定扣。

[0010] 本发明的有益效果是:本发明的一种两头扣穿丝吊带,轻便柔软,重量是同等金属吊索的 20%~30%,非常易于操作,搬运和储藏,可减少吊装作业时对吊物的表面损伤,同时对人体也无任何反向伤害,安全可靠,在使用过程中有减震、不腐蚀、不老化、不导电、在易燃易爆环境下无火星等特点,在额定载荷下的伸长为 1.4%~1.8%,拉伸特性接近于钢丝绳,可以被广泛用于物料搬运机械中的提升、牵引、拉紧和承载等工作。

附图说明

[0011] 下面结合附图和实施例对本发明进一步说明。

[0012] 图 1 是本发明的结构示意图。

[0013] 附图中的标号为:1、丝带,2、中间柔性保护套,3、端部柔性保护套,4、环形吊扣,5、固定扣。

具体实施方式

[0014] 现在结合附图对本发明作进一步详细的说明。这些附图均为简化的示意图,仅以示意方式说明本发明的基本结构,因此其仅显示与本发明有关的构成。

[0015] 如图 1 所示的本发明一种两头扣穿丝吊带,具有承载芯,承载芯主要由若干束同等规格的丝带 1 构成,每束丝带 1 均由若干股高强度低伸聚酯长丝捻绕而成,在额定载荷下的伸长为 1.4%~1.8%,拉伸特性接近于钢丝绳,可以被广泛用于物料搬运机械中的提升、牵引、拉紧和承载等工作。

[0016] 其中,承载芯的中间位置处共同包覆有中间柔性保护套 2,承载芯的两端位置处分别包覆有端部柔性保护套 3,中间柔性保护套 2 和两个端部柔性保护套 3 均由高强度耐磨材料纺制而成,中间柔性保护套 2 和两个端部柔性保护套 3 均可减少吊装作业时对吊物的表面损伤,同时对人体也无任何反向伤害。每个端部柔性保护套 3 的顶端连同其内部的承载芯扭曲成环形吊扣 4,实际起吊过程中两个环形吊扣 4 与外部的起吊设备相连接。中间柔性保护套 2 和两个端部柔性保护套 3 均采用双层高强度耐磨套管。承载芯可任意塑型,以便拥有捆绑不同形状的吊物。若干束丝带 1 之间可以分别独立设置,若干束丝带 1 之间也可以相互捻绕结合在一起。每个环形吊扣 4 的结点处均设置有固定扣 5,以保证每个环形吊扣 4 不与外部起吊设备相脱离,提高了安全保障。

[0017] 该一种两头扣穿丝吊带,轻便柔软,重量是同等金属吊索的 20%~30%,非常易于操作,搬运和储藏,安全可靠,在使用过程中有减震、不腐蚀、不老化、不导电、在易燃易爆环境下无火星等特点。

[0018] 以上述依据本发明的理想实施例为启示,通过上述的说明内容,相关工作人员完全可以在不偏离本项发明技术思想的范围内,进行多样的变更以及修改。本项发明的技术性范围并不局限于说明书上的内容,必须要根据权利要求范围来确定其技术性范围。

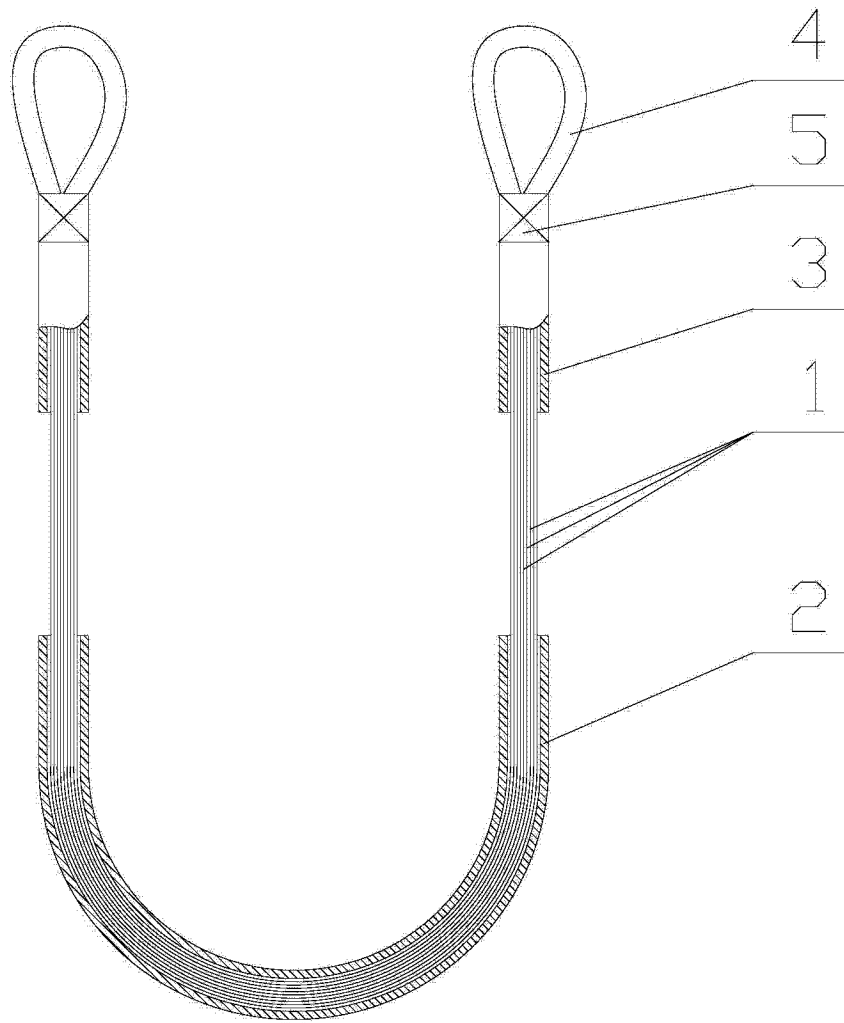


图 1